

aumüller

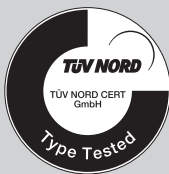
奥姆勒 菲拉鲁克斯

安装调试说明书

根据机械指令条例 2006/42/EC (annex VI)



KS2 / KS2 TWIN - 链式开窗器 CE



01	<p>缩略词 适用人员 警告和安全标志 预期用途 安全说明</p>	3 - 8
02	<p>KS2 S2 24V DC R/L / KS2 S2 230V AC R/L技术参数 KS2 S12 24V DC R / KS2 S12 24V DC L技术参数 KS2 S12 230V AC R/ KS2 S12 230V AC L技术参数 KS2 TWIN S12 24V DC技术参数 KS2 S12 230V AC 双开窗器组合参数</p>	9 - 21
03	<p>开窗器位置: 对称或不对称 调查: 版本变化和最小窗扇高度 多台开窗器同步操作</p>	22 - 24
04	<p>安装步骤 1: 预装检查 安装步骤 2: 安装的先决条件 / 准备安装</p>	25 - 26
05	<p>安装步骤 3: 窗扇支架 安装步骤 4: 窗框支架 (应用实例) 安装步骤 5: 窗框支架和窗扇支架的安装孔位置 安装步骤 6: 安装窗扇支架 安装步骤 7: 安装窗框支架</p>	27 - 57
06	<p>安装步骤 8: 隐藏安装开窗器</p>	58 - 62
07	<p>安装步骤 9: 电气连接 连接说明 安装步骤 10: 开窗器到控制箱电缆 安装步骤 11: 安全检查和运行测试 故障排除、修理和维保 维保和更换</p>	63 - 67
08	<p>更换和处理 责任 质保和售后服务 认证</p>	68 - 71

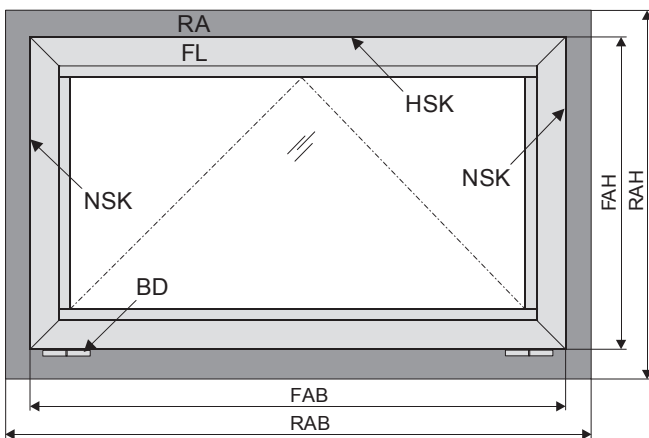
缩略词

术语缩写

安装和使用说明书随处可见术语缩写。

除了特殊强调以外，说明书中出现的尺寸单位均为mm，公差标准为DIN ISO 2768-m。

A	开窗器
AK	连接电缆 / 开窗器电缆
AP	扣板
BD	合页
Fxxx	窗扇支架
FAB	窗扇宽度
FAH	窗扇高度
FG	窗扇重量
FL	窗扇
FÜ	扇框搭接
HSK	开启边
Kxxx	窗框支架
L	开窗器长度
MB	中间合页
NSK	侧边
RA	窗框
RAB	窗框宽度
RAH	窗框高度
SL	雪载荷
→	开启方向



适用人员

该说明书适用于经过专业培训的人员以及自然排烟通风系统(NRA / SHEV)的运营商，其了解操作模式以及系统所存在的危险。

说明书中的警告和安全标志:

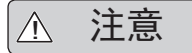
在使用本说明书时应严格遵守警告提示和安全标志，其含义如下:

**危险**

不遵守警告提示将导致严重损失与生命危险。

**警告**

不遵守警告提示将导致严重损失与生命危险。

**注意**

不遵守警告提示可能导致轻度或中度损失。

**注意**

不遵守警告提示可能导致财产损失。



小心 / 警告

触电导致生命危险。



小心 / 警告

操作中需注意防止夹手(开窗器警告贴纸，供货时提供)。



注意 / 警告

不遵守可能导致开窗器或者窗户损坏。

**警告**

安装和调试完成后，自然排烟排热系统和自然通风系统的安装者会将这些说明交给最终用户。如果需要的话，最终用户应将这些说明妥善保存，以便进一步参考和使用。

**警告**

体质偏弱(包括孩子)、心里或精神有问题以及缺乏经验知识的人群不能使用该设备。除非有专业人员监督，负责安全或者经过专业人员的培训指导，才能操作此设备。应该将小孩看护好，以防他们损坏设备。

在没有监督的情况下，小孩不能进行清洁和维护工作。

预期用途

应用领域 / 应用范围

开窗器用于电动开启和关闭幕墙立面的窗户和天窗。

可使用外置控制箱控制装于窗户上的开窗器。开窗器的主要任务是着火时排出热烟和燃烧产生的气体，保护人员安全，避免财产损失。同时，通过合适的外置控制箱控制电动窗，能随时为大楼输送新鲜的空气。

注意

根据机械指令条例2006 / 42 / EG 安装开窗器到可运动窗户上，即组成“电动窗”。

预期用途符合性声明

开窗器作为建筑物的一部分，安装于窗户上，通过电气连接进行控制。

根据开窗器的符合性声明，结合AUMÜLLER外置控制箱，便能对窗户进行电动开启与关闭。用于以下情况时，不需要对现场进行附加危险评估：

- 用于自然通风
 - 开窗器的安装高度至少距地面2.5 m。
 - 如果开启边的开启宽度 < 200 mm，关闭时，开启边的关闭速度要 < 15 mm/s。
- 根据EN12101-2，SHEV (自然通风排烟排热)仅用于通风时，不需要双重功能。



警告

当窗户为倾斜或旋转窗时，一定要注意潜在的危險性，其侧开启边至少要距离地面2.5 m，并且要考虑控制箱位置及其他设备的使用性！

作为生产厂家，在研发、生产以及开窗器安全投放市场时，我们深知我们的责任与义务。但是最终我们并不参与开窗器的使用。因此，我们提出以下几点使用预防措施：

- 施工方或其代理人 (建造师、专业规划人员)有义务依法对人身造成伤害的危险进行评估。并从规划阶段到开窗器开启参数、安装、使用、安装类型以及外置控制箱的使用等方面制定必要的防护措施。
- “电动窗”设备施工方 / 生产厂家在现场必须执行规划防护措施，如果未建立防护措施体系，需自行建立并检测，尽可能将危险降到最低。

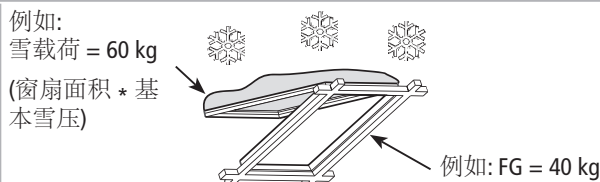
需要在安装现场进行危险评估，避免出现不必要的误操作。

当使用自然通风的电动窗时，出现以下几点情况，需要根据机械指令条例2006 / 42 / EG制定危险评估。

- 开窗器的安装高度距离地面 < 2.5 m
- 开启边HSK的开启宽度 > 200 mm，或者
- 开启边的开启速度 > 15 mm/s，或者
- 开启边的开启速度 > 50 mm/s，或者
- 开启边的关闭力 > 150 N

可使用下面的流程图，其包含根据EN 60335-2-103/2016-05制定的防护措施。

排烟排热系统中天窗雪载荷的计算



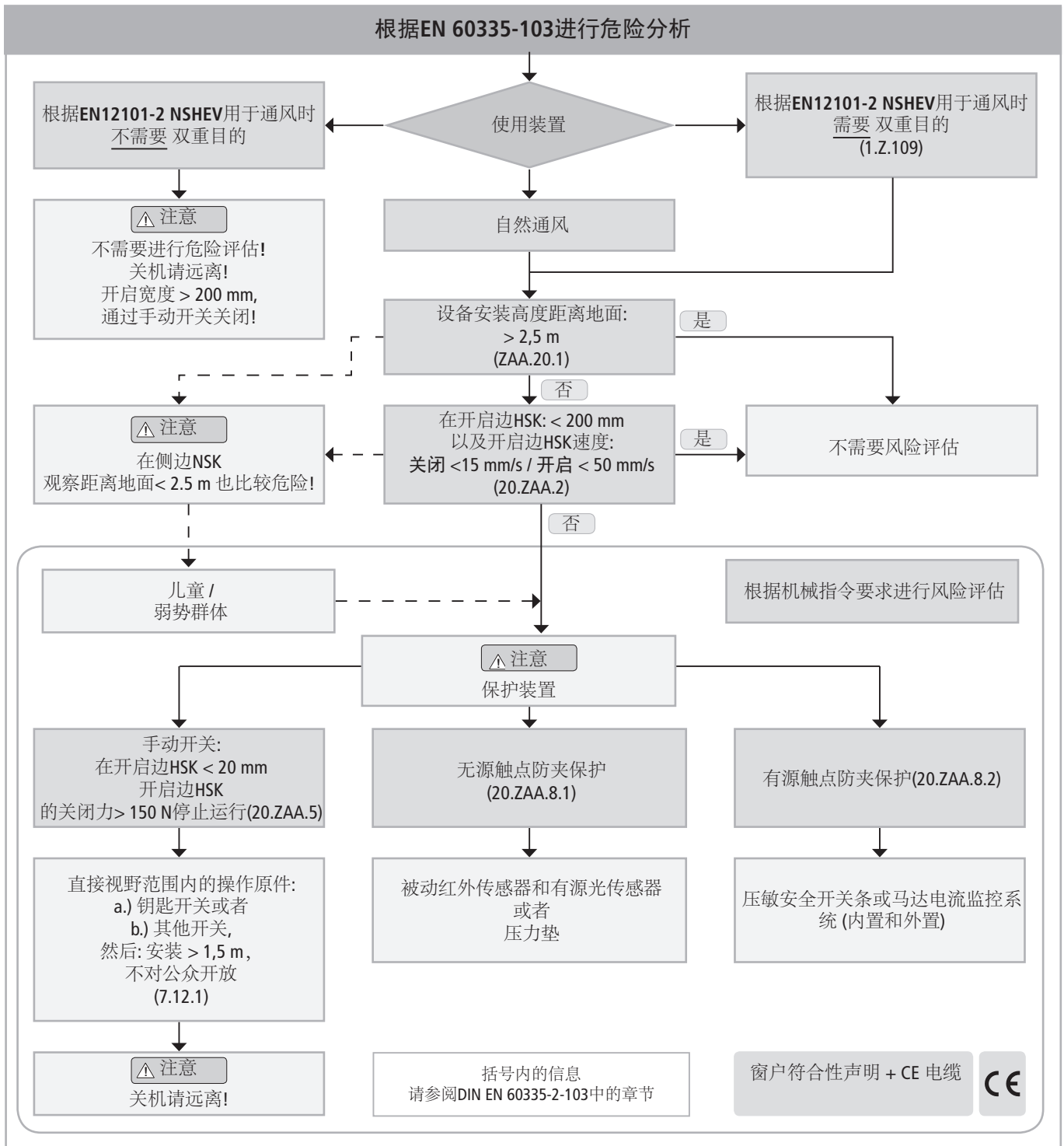
计算实例

依据国家标准建立雪载荷公式

(德国依据标准 DIN 1055-5)

总重量 = FG + 雪载荷

总重量 = (40 kg + 60 kg) = 100 kg

**窗扇数据**

立面: 下悬窗、上悬窗、平开窗。
 屋顶: 天窗 / 采光顶。
 开启方向: 内开 / 外开。
 型材材质: 铝合金、不锈钢、塑料或木质。

注意

所提供的窗扇测量仅用于定位。
 请遵循开窗器力路径图。

现场检查开窗器是否符合要求，均需注意以下几点：

- 窗扇总重量 (玻璃 + 框)
- 附加载荷: 雪载荷 / 风载荷 (吸 / 压)
- 窗扇尺寸 (FAB x FAH)
- 边长比 FAB / FAH
- 安装 / 倾斜角度
- 所需开口面积 (几何空气动力学)
- 侧风的影响
- 驱动力和行程
- 窗框和窗扇安装位置

安全说明

警告

重要安全说明：应严格遵守该说明书，确保人员安全。整个产品的使用阶段，都应该将说明书放置在易拿，安全的地方。

窗户自动关闭时防止夹手和碰撞！

开启和关闭过程中，开窗器过载时，内置过载关机模块能够关断开窗器。一旦大意，压缩力便能切断手指。

应用范围

只能根据预期用途来使用开窗器。如果需要将其用于其他场合，请咨询生产商或授权代理商。

警告

不要将开窗器用于进行起重作业！不允许小孩使用开窗器与相关附件 / 或控制箱以及遥控器等！

请检查系统是否符合应用法规。尤其请注意窗户的开启宽度和开启区域、开窗器/设备允许的安裝尺寸、开启时间和开启速度、作用力、耐高温性、电缆，以及与电缆长度和电流消耗有关的电缆横截面积。



除非注明了开窗器能够用于潮湿的环境中(见技术参数)，否则，安装时，请确保所有的产品不放置于肮脏或潮湿的环境中。

安装

应当由合格的有安全意识的电工或具备深入的电气和机械设备知识的技工来进行安装、调试和维护。

注意

为了确保安全运行，避免损失和危险，应该按照安装说明书对系统进行仔细的安装和调试

如果有要求的话，安装现场应该对所有的尺寸进行验证与调整。请注意连接分配、允许的开窗器电压(见型号表)、参数的最大最小值(见技术参数)以及装配和安装注意事项，并且应该严格遵守！



不要将 24V DC 开窗器接到 230V 电源上！
注意安全！

在安装和操作过程中，不要接触窗户槽口和操作元器件(链式或轴式)！根据安装位置和窗扇的运动范围，确保人员不被困于开启范围和固定建筑之间(例如墙壁)。

安装材料

所需的安装材料应该经过挑选，必要时，还需适应开窗器、安装面的作用力。

注意

安装开窗器之前，需检查窗扇是否开关自如，是否发生变形。

夹手危险点

平开窗	下悬窗	天窗/圆形采光顶	百叶窗
<p>● 危险点：夹手点 根据DIN EN 60335-2-103</p>			

夹手危险点

窗扇的夹手危险点至少距离地面2.5m(窗扇的下边缘)，防止因触碰或因夹住物体引发停机，从而避免伤害。可以通过接触式或非接触式防护设备避免夹手，通过人员干预或者触碰来停止运行。如果开启边的力大于150 N，必须在20 mm内停止运行。电动窗上必须清楚的贴上警告标志。

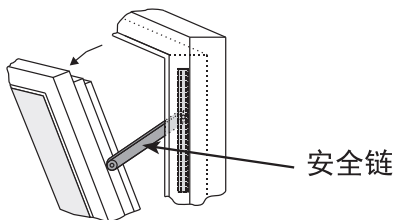
不慎或无意开启或下降

通过使用双重悬挂装置、安全链、窗扇撑等装置，确保当出现其中一个固定原件松动时，窗户不会以不可控的方式撞击/碰撞或运动。

倾斜的窗户应当安装安全链或类似装置，避免不正确的安装和操作对人员和财产造成损失。需根据开窗器行程调节安全链(见技术参数)，避免卡死。安全链的开启宽度需大于开窗器行程。

**警告**

不慎或无意打开窗扇，防止其脱落。



电缆走线和电气连接

只有经过授权的专业厂家才能完成安装布线。不允许采用不符合规格的操作电压操作开窗器、控制箱、元器件和传感器。

安装时应当遵守相关规定:

- VDE 0100 建立大于1000 V的高压系统
- VDE 0815 安装电缆和电线
- 德国规定的线管样本指南(MLAR)



所有的接线端子应放在接线盒和外置控制箱内。

230 V / 400 V AC电源线端子另行保护!

损坏的带连接插头的开窗器主电缆只能由生产商或合格的服务/维修人员更换!

**警告**

不能更换固定到开窗器壳体内的电缆。如果这部分电缆损坏了，设备也将报废!

需根据制造商技术参数选择电缆类型、电缆长度和横截面积。如有必要，需与地方主管当局和能源供应公司协调电缆类型。低压电缆(24 V DC)需与高压电缆分开敷设。弹性线不能暗敷。自由悬挂线应该加耐扭电缆接头。



敷设好的线路，在操作过程中不应该出现被剪切、交叉或纠缠在一起的现象。开窗器电缆敷设到窗户附近的型材时，需要使用耐高温绝缘管。过孔处需要使用橡胶护套!

检查螺纹连接端子和电缆端头的密封性。确保接线盒、夹紧点、外置控制箱便于进行维修工作。

调试、操作和维护

安装完成以及每次更改功能设置后，都需要进行全功能测试。确保开窗器和窗扇设置正确，系统安全，功能正常。系统安装完成后，需对用户进行操作规程的详细指导。如有必要，需对用户进行危险性说明。

应将开窗器的预期用途告知使用者，如有必要，可对用户进行安全指导。并告知使用者，在窗扇开启和关闭的方向，除了压力和拉力作用于轴式、链式以及杆式开窗器外，并没有其他附加的作用力。

调试、操作和维护

安装完成以及每次更改功能设置后，都需要进行全功能测试。确保开窗器和窗扇设置正确，系统安全，功能正常。系统安装完成后，需对用户进行操作规程的详细指导。如有必要，需对用户进行危险性说明。

应将开窗器的预期用途告知使用者，如有必要，可对用户进行安全指导。并告知使用者，在窗扇开启和关闭的方向，除了压力和拉力作用于轴式、链式以及杆式开窗器外，并没有其他附加的作用力。


注意 粘贴警告标签!

使用固定件将合适的开窗器安装到窗户上，然后连接控制箱，应遵守机械接口尺寸和每个元件的电气特性。

注意 当操作手动开关(按钮)或通过排烟排热系统关闭窗户时，其他人员应远离窗户!

注意 开关操作元件应该安装于窗户附近，移动元件除外。如果开关不是钥匙开关，其最小安装高度必须是1.5 m，且公众不易靠近!

注意 不允许小孩操作控制设备，遥控装置也应当放于远离小孩的位置!

 清理、维修和更换零件的时候，开窗器必须完全断电，防止意外重启。

警告 进行维修和重新设置的时候，不能开启开窗器和窗扇!

零配件，紧固件，配件和控制器

只有使用同一个制造商生产的开窗器和控制箱，才能提供维保和售后服务，如果使用第三方设备将不提供维保和售后服务。只能提供制造商设备零件的备品备件。

环境条件

除制造商规定的特殊的一个或多个环境条件外，不允许对设备进行敲击与震动，不能将其放置于潮湿、腐蚀性环境或其它有害环境中。

- 操作:
 - 环境温度: -5 ° C ... +60 ° C
 - 相对湿度: 20 ° C 时 <50%
 - 40 ° C 时 <50%
 - 无冷凝

注意 安装时请注意温度范围!

- 运输 / 储存:
 - 储存温度: -5 ° C ... +40 ° C
 - 相对湿度: <60%

事故预防条例和工人保险赔偿指南

在建筑物中工作和生活必须遵守雇主责任保险协会 (BGR/ASR) 提出的相关事故防御法律和法规(UVV)。

公司声明

开窗器的生产和测试是按照欧盟标准执行的。公司已经发布了相关的声明。

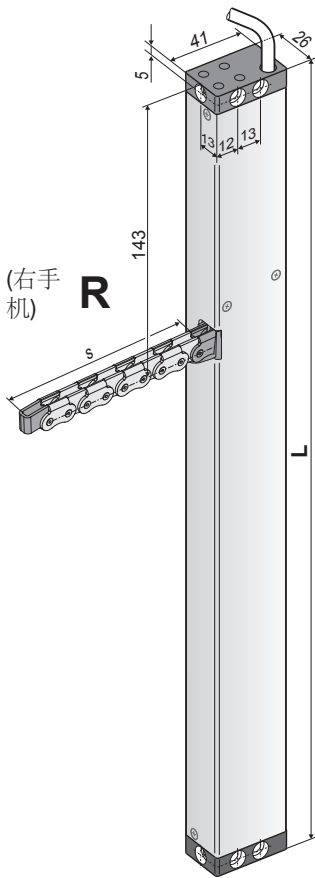
当出现未按照预期用途操作开窗器时，必须按照机械指引条例2006 / 42 / EG发布的符合性声明对整个电动窗控系统进行危险评估。

24V



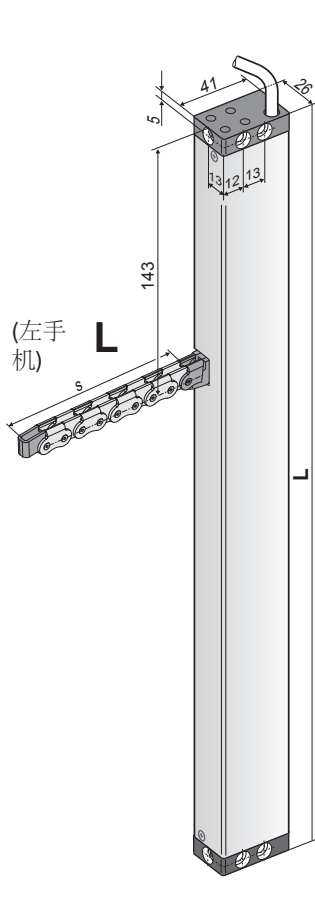
KS2 S2 24V DC R/L 技术参数

- 应用: 单机运行, 多用于自然通风
- 开启/关闭方向均集成了过载关机模块



技术参数

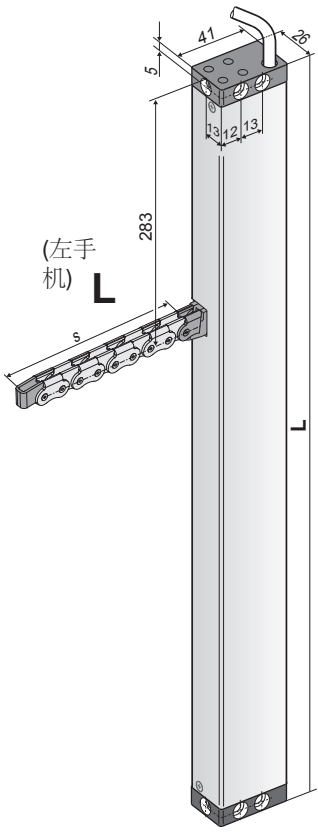
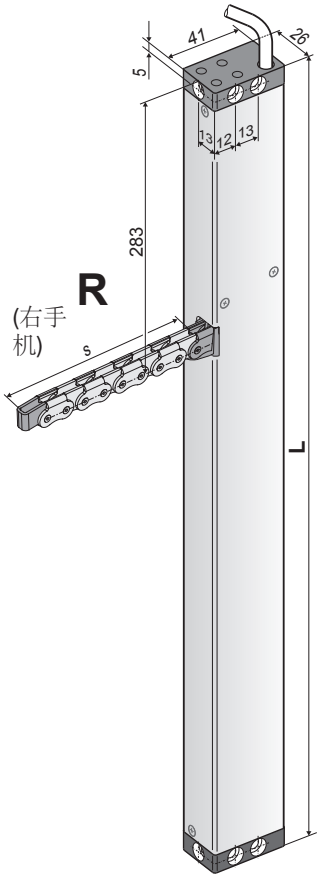
U_N	额定电压	24V DC (19V...28V)
I_N	额定电流	0.5 A
I_A	关机电流	0.7 A
P_N	额定功率	12 W
DC	运行间隔	5 周 (ED 30% - ON: 3 min./OFF: 7 min.)
	防护等级	IP 32
	环境温度	-5 °C ... +60 °C
F_Z	最大拉力	250 N
F_A	推力	
		$s > 600 \text{ mm}$ 时仅适用于拉力
F_H	闭锁力	3,000 N (取决于安装)
	链条材质	不锈钢
	连接电缆	无卤, 灰色 3 x 0.5 mm ² , ~ 3 m
v	速度	10.0 mm/s 10.0 mm/s
s	行程	50 – 800 mm
L	长度	取决于订货行程



订货信息

s [mm]	L [mm]	型号	表面处理	每单元/件数	订购号
200	335	KS2 200 S2 24V R (右手机)	E6/C-0	1	521120
		KS2 200 S2 24V L (左手机)	E6/C-0	1	521420
300	380	KS2 300 S2 24V R (右手机)	E6/C-0	1	521130
		KS2 300 S2 24V L (左手机)	E6/C-0	1	521430
400	430	KS2 400 S2 24V R (右手机)	E6/C-0	1	521140
		KS2 400 S2 24V L (左手机)	E6/C-0	1	521440
500	545	KS2 500 S2 24V R (右手机)	E6/C-0	1	521150
		KS2 500 S2 24V L (左手机)	E6/C-0	1	521450
600	545	KS2 600 S2 24V R (右手机)	E6/C-0	1	521160
		KS2 600 S2 24V L (左手机)	E6/C-0	1	521460
800	625	KS2 800 S2 24V R (右手机)	E6/C-0	1	521180
		KS2 800 S2 24V L (左手机)	E6/C-0	1	521480

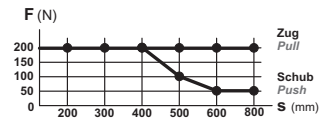
KS2 S2 230V AC R/L技术参数



- 应用: 单机运行, 多用于自然通风
- 开启/关闭方向均集成了过载关机模块
- 最多可8台开窗器一组进行控制

技术参数

U_N	额定电压	230V AC (50 Hz)
I_N	额定电流	0.13 A
I_A	关机电流	0.2 A
P_N	额定功率	30 W
DC	运行间隔	5 周 (ED 30% - ON: 3 min./OFF: 7 min.)
	防护等级	IP 32
	环境温度	-5 °C ... +60 °C
F_Z	最大拉力	250 N
F_A	推力	



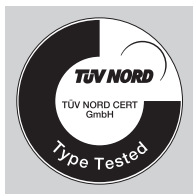
s > 600 mm 时仅适用于拉力

F_H	闭锁力	3,000 N (取决于安装)
	链条材质	不锈钢
	连接电缆	无卤, 灰色 6 x 0.75 mm ² , ~ 3 m
v	速度	↗ 10.0 mm/s ↘ 10.0 mm/s
s	行程	50 – 800 mm
L	长度	取决于订货行程

订货信息

s [mm]	L [mm]	型号	表面处理	每单元/件数	订购号
200	475	KS2 200 S2 230V R (右手机)	E6/C-0	1	494920
		KS2 200 S2 230V L (左手机)	E6/C-0	1	494720
300	520	KS2 300 S2 230V R	E6/C-0	1	494930
		KS2 300 S2 230V L	E6/C-0	1	494730
400	570	KS2 400 S2 230V R	E6/C-0	1	494940
		KS2 400 S2 230V L	E6/C-0	1	494740
500	685	KS2 500 S2 230V R	E6/C-0	1	494950
		KS2 500 S2 230V L	E6/C-0	1	494750
600	685	KS2 600 S2 230V R	E6/C-0	1	494960
		KS2 600 S2 230V L	E6/C-0	1	494760
800	765	KS2 800 S2 230V R	E6/C-0	1	494980
		KS2 800 S2 230V L	E6/C-0	1	494780

KS2 S12 24V DC R技术参数



- 应用: 自然通风、排烟排热、 ferralux®-NSHEV
- S12内置智能关机模块
- Z版本: 可编程开启和关闭位置反馈 (最大24V, 500 mA)
- 选项
- 特殊功能编程
- 可使用M-COM模块自动同步多台开窗器运行; 当开窗器与电锁连接时, 可使用该模块对其进行顺序控制 (S3/S12软件版本为 V2)

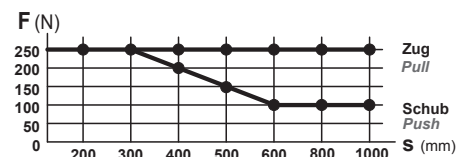
技术参数

U_N	额定电压	24V DC (19V...28V)
I_N	额定电流	0.7 A
I_A	关机电流	1.0 A
P_N	额定功率	17 W
DC	运行间隔	5 周 (ED 30% - ON: 3 min./OFF: 7 min.)
	防护等级	IP 32

环境温度 -5 °C ... +60 °C

F_z 最大拉力 300 N

F_A 推力



s > 600 mm 时仅适用于拉力

F_H 闭锁力 3,000 N (取决于安装)

链条材质 不锈钢

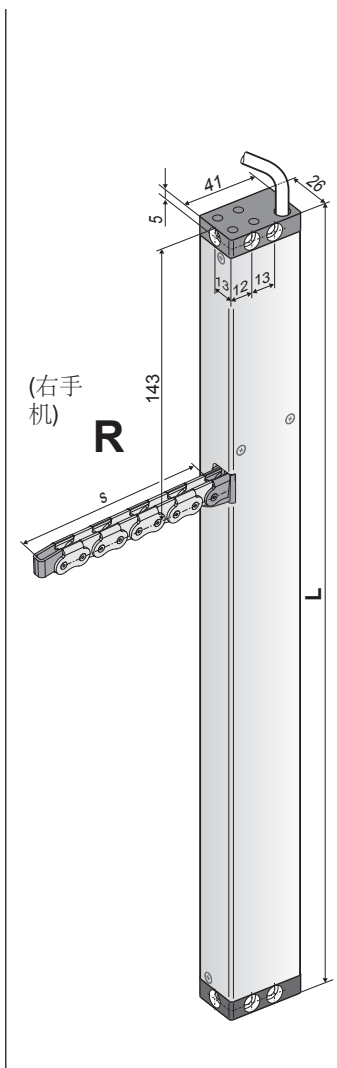
连接电缆 无卤, 灰色 3 x 0.5 mm², ~ 3 m

Z版本: 5 x 0.5 mm² ~ 3 m

v	速度	s < 400	↖ 8.0 mm/s	↘ 8.0 mm/s
		s 500 – 600	↖ 12.0 mm/s	↘ 8.0 mm/s
		s > 600	↖ 13.5 mm/s	↘ 8.0 mm/s

s 行程 50 – 1000 mm

L 长度 取决于订货行程



订货信息

s [mm]	L [mm]	型号	表面处理	每单元/件数	订购号
200	335	KS2 200 S12 24V R (右手机)	E6/C-0	1	521620
		KS2 200 S12 24V R Z	E6/C-0	1	521623
300	380	KS2 300 S12 24V R	E6/C-0	1	521630
		KS2 300 S12 24V R Z	E6/C-0	1	521633
400	430	KS2 400 S12 24V R	E6/C-0	1	521640
		KS2 400 S12 R 24V Z	E6/C-0	1	521643
500	545	KS2 500 S12 24V R	E6/C-0	1	521650
		KS2 500 S12 24V R Z	E6/C-0	1	521653
600	545	KS2 600 S12 24V R	E6/C-0	1	521660
		KS2 600 S12 24V R Z	E6/C-0	1	521663
800	625	KS2 800 S12 24V R	E6/C-0	1	521680
		KS2 800 S12 24V R Z	E6/C-0	1	521683

选项

特殊类型	每单元/件数	订购号
开窗器外壳颜色定制为 RAL 中的其他颜色		
一次性涂层		516030
下订单时注明:	1 – 20	516004
	21 – 50	516004
	51 – 100	516004
	≥ 101	516004
连接电缆选择为以下长度:		
5 m – 无卤, 灰色 – 3 x 0.5 mm ²		501034
10 m – 无卤, 灰色 – 3 x 0.5 mm ²		501036
5 m – 无卤, 灰色 – 5 x 0.5 mm ²		501054
10 m – 无卤, 灰色 – 5 x 0.5 mm ²		501056
S12微处理器编程		
缩短行程		524190
其他特殊功能		524180
可选配件	每单元/件数	订购号
M-COM 模块: 用于驱动多台开窗器同步的模块	1	524177

产品标签说明

产品标签提供了非常重要的产品特征, 如:

- 制造商地址
- 订购号和名称
- 技术参数
- 固件版本的制造日期
- 序列号

注意

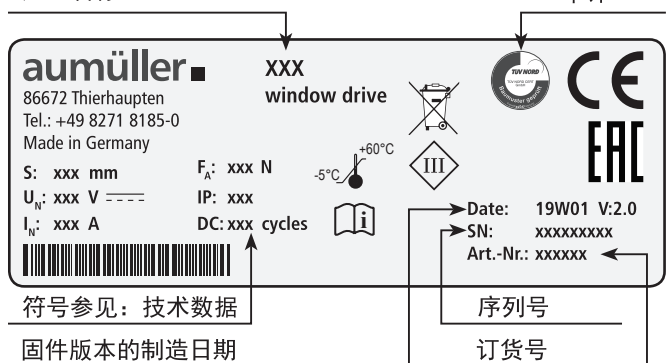
不要安装和操作已损坏的产品。

如有任何产品问题投诉, 请注明 产品序列号 (SN) (见产品标签)。

示范代表

产品名称

审计



KS2 S12 24V DC L 技术参数



- 应用: 自然通风、排烟排热、 ferralux@-NSHEV
- S12内置智能关机模块
- Z版本: 可编程开启和关闭位置反馈 (最大24V, 500 mA)
- 选项
- 特殊功能编程
- 可使用M-COM模块自动同步多台开窗器运行; 当开窗器与电锁连接时, 可使用该模块对其进行顺序控制 (S3/S12软件版本为 V2)

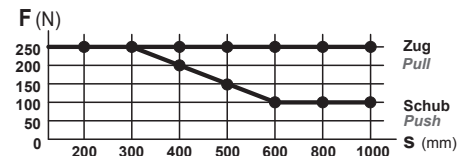
技术参数

U_N	额定电压	24V DC (19V...28V)
I_N	额定电流	0.7 A
I_A	关机电流	1.0 A
P_N	额定功率	17 W
DC	运行间隔	5 周 (ED 30% - ON: 3 min./OFF: 7 min.)
	防护等级	IP 32

环境温度 -5 °C ... +60 °C

F_z 最大拉力 300 N

F_A 推力



s > 600 mm 时仅适用于拉力

F_H 闭锁力 3,000 N (取决于安装)

链条材质 不锈钢 (1.4310)

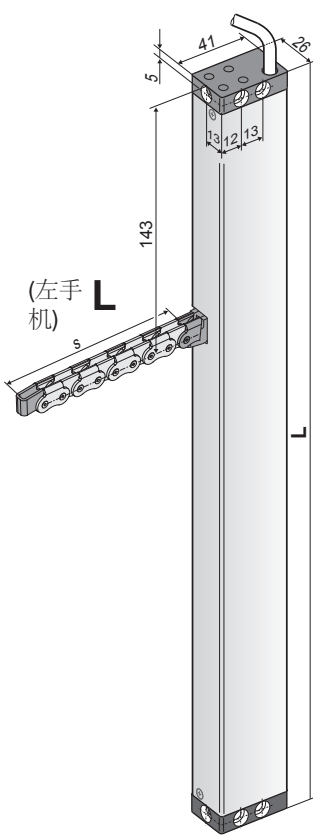
连接电缆 无卤, 灰色 3 x 0.5 mm², ~ 3 m

Z版本: 5 x 0.5 mm² ~ 3 m

v	速度	s < 400	8.0 mm/s	8.0 mm/s
		s 500 - 600	12.0 mm/s	8.0 mm/s
		s > 600	13.5 mm/s	8.0 mm/s

s 行程 50 - 1000 mm

L 长度 取决于订货行程



订货信息

s [mm]	L [mm]	型号	表面处理	每单元/件数	订购号
200	335	KS2 200 S12 24V L (左手机)	E6/C-0	1	521720
		KS2 200 S12 24V L Z	E6/C-0	1	521723
300	380	KS2 300 S12 24V L	E6/C-0	1	521730
		KS2 300 S12 24V L Z	E6/C-0	1	521733
400	430	KS2 400 S12 24V L	E6/C-0	1	521740
		KS2 400 S12 24V L Z	E6/C-0	1	521743
500	545	KS2 500 S12 24V L	E6/C-0	1	521750
		KS2 500 S12 24V L Z	E6/C-0	1	521753
600	545	KS2 600 S12 24V L	E6/C-0	1	521760
		KS2 600 S12 24V L Z	E6/C-0	1	521763
800	625	KS2 800 S12 24V L	E6/C-0	1	521780
		KS2 800 S12 24V L Z	E6/C-0	1	521783

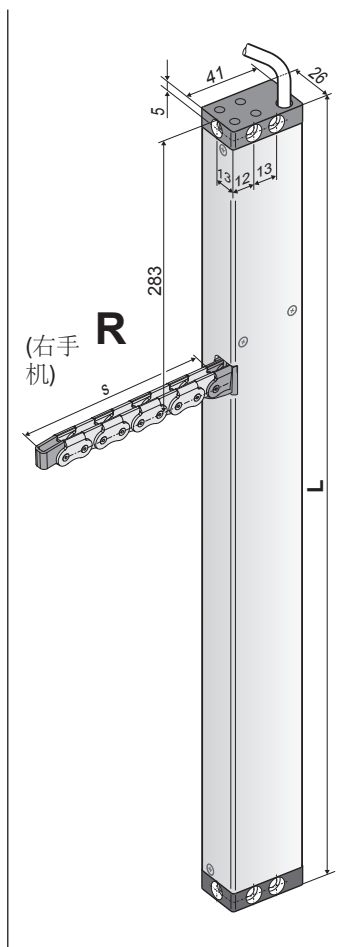
选项

特殊类型	每单元/件数	订购号
开窗器外壳颜色定制为 RAL 中的其他颜色		
下订单时注明:	1 - 4	516004
	5 - 9	516004
	10 - 49	516004
	50 - 99	516004
	≥ 100	516004
连接电缆选择为以下长度:		
5 m - 无卤, 灰色 - 3 x 0.5 mm ²		501034
10 m - 无卤, 灰色 - 3 x 0.5 mm ²		501036
5 m - 无卤, 灰色 - 5 x 0.5 mm ²		501054
10 m - 无卤, 灰色 - 5 x 0.5 mm ²		501056
S12 微处理器编程		
缩短行程		524190
其他特殊功能		524180
可选配件	每单元/件数	订购号
M-COM 模块: 用于驱动多台开窗器同步的模块	1	524177

KS2 S12 230V AC R技术参数

230V

- 应用: 自然通风
 - S12内置智能关机模块
 - 最多可8 台开窗器为一组进行控制
 - Z版本: 可编程开启和关闭位置的反馈 (最大24V, 500 mA)
- 选项
- 可编程进行同步运行 (最多4 台开窗器) 以及定制其它特殊功能



技术参数

U_N	额定电压	230V AC (50 Hz)
I_N	额定电流	0.13 A
I_A	关机电流	0.2 A
P_N	额定功率	30 W
DC	运行间隔	5 周 (ED 30% - ON: 3 min./OFF: 7 min.)
	防护等级	IP 32
	环境温度	-5 °C ... +60 °C
F_Z	最大拉力	300 N
F_A	推力	

s (mm)	Zug Pull (N)	Schub Push (N)
200	250	250
300	250	250
400	250	200
500	250	150
600	250	100
800	250	100
1000	250	100

s > 600 mm 时仅适用于拉力

F_H	闭锁力	3,000 N (取决于安装)
	链条材质	不锈钢
	连接电缆	无卤, 灰色 6 x 0.75 mm ² , ~ 3 m
v	速度	↗ 8.0 mm/s ↘ 8.0 mm/s
s	行程	50 – 1000 mm
L	长度	取决于订货行程

02

订货信息

s [mm]	L [mm]	型号	表面处理	每单元/件数	订购号
200	475	KS2 200 S12 230V R (右手机)	E6/C-0	1	494020
		KS2 200 S12 230V R Z	E6/C-0	1	494023
300	520	KS2 300 S12 230V R	E6/C-0	1	494030
		KS2 300 S12 230V R Z	E6/C-0	1	494033
400	570	KS2 400 S12 230V R	E6/C-0	1	494040
		KS2 400 S12 230V R Z	E6/C-0	1	494043
500	685	KS2 500 S12 230V R	E6/C-0	1	494050
		KS2 500 S12 230V R Z	E6/C-0	1	494053
600	685	KS2 600 S12 230V R	E6/C-0	1	494060
		KS2 600 S12 230V R Z	E6/C-0	1	494063
800	765	KS2 800 S12 230V R	E6/C-0	1	494080
		KS2 800 S12 230V R Z	E6/C-0	1	494083

选项

特殊类型	每单元/件数	订购号
开窗器外壳颜色定制为 RAL 中的其他颜色		
一次性涂层		516030
下订单时注明:	1 – 20	516004
	21 – 50	516004
	51 – 100	516004
	≥ 101	516004
连接电缆选择为以下长度:		
5 m – 无卤, 灰色 – 6 x 0.75 mm ²		501164
10 m – 无卤, 灰色 – 6 x 0.75 mm ²		501166
S12微处理器编程		
同步多台开窗器(230V AC)		495588
缩短行程(230V AC)		495590
其他特殊功能		524180

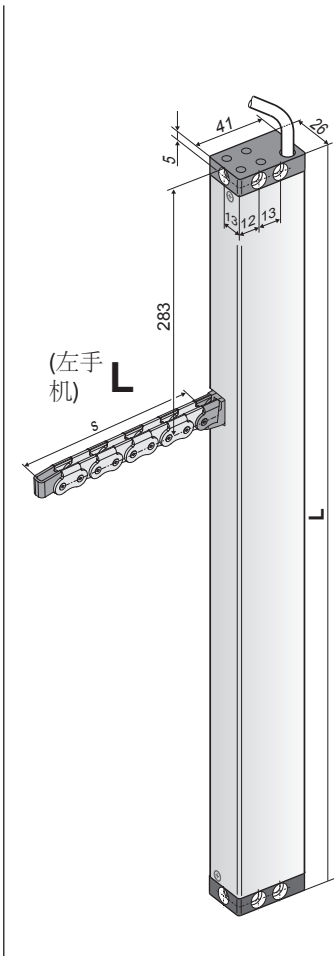
„Z” 版本说明(例如KS2 TWIN 600 S12 24V Z)

„Z”版本的开窗器 (例如KS2 TWIN 600 S2 24V Z)带有无电压触点, 用来进行外部信号监控。当开窗器处于关闭位置时, 该触点(max. 24V, 500mA)是开放的。

KS2 S12 230V AC L 技术参数

230V

- 应用: 自然通风
 - S12内置智能关机模块
 - 最多可8 台开窗器为一组进行控制
 - Z版本: 可编程开启和关闭位置的反馈 (最大24V, 500 mA)
- 选项
- 可编程进行同步运行 (最多4 台开窗器) 以及定制其它特殊功能



技术参数

U_N	额定电压	230V AC (50 Hz)
I_N	额定电流	0.13 A
I_A	关机电流	0.2 A
P_N	额定功率	30 W
DC	运行间隔	5 周 (ED 30% - ON: 3 min./OFF: 7 min.)
	防护等级	IP 32
	环境温度	-5 °C ... +60 °C
F_Z	最大拉力	300 N
F_A	推力	
		s > 600 mm 时仅适用于拉力
F_H	闭锁力	3,000 N (取决于安装)
	链条材质	不锈钢 (1.4310)
	连接电缆	无卤, 灰色 6 x 0.75 mm ² , ~ 3 m
v	速度	↗ 8.0 mm/s ↘ 8.0 mm/s
s	行程	50 – 1000 mm
L	长度	取决于订货行程

02

订货信息

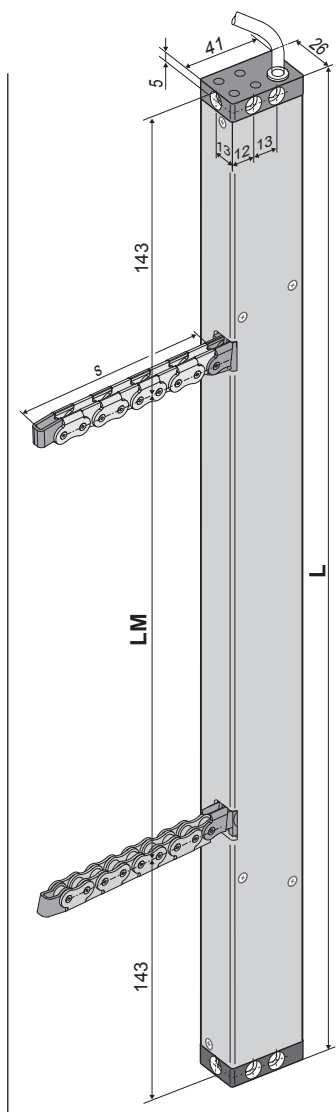
s [mm]	L [mm]	型号	表面处理	每单元/件数	订购号
200	475	KS2 200 S12 230V L (左手机)	E6/C-0	1	494120
		KS2 200 S12 230V L Z	E6/C-0	1	494123
300	520	KS2 300 S12 230V L	E6/C-0	1	494130
		KS2 300 S12 230V L Z	E6/C-0	1	494133
400	570	KS2 400 S12 230V L	E6/C-0	1	494140
		KS2 400 S12 230V L Z	E6/C-0	1	494143
500	685	KS2 500 S12 230V L	E6/C-0	1	494150
		KS2 500 S12 230V L Z	E6/C-0	1	494153
600	685	KS2 600 S12 230V L	E6/C-0	1	494160
		KS2 600 S12 230V L Z	E6/C-0	1	494163
800	765	KS2 800 S12 230V L	E6/C-0	1	494180
		KS2 800 S12 230V L Z	E6/C-0	1	494183

选项

特殊类型	每单元/件数	订购号
开窗器外壳颜色定制为 RAL 中的其他颜色		
一次性涂层		516030
下订单时注明:	1 – 20	516004
	21 – 50	516004
	51 – 100	516004
	≥ 101	516004
连接电缆选择为以下长度:		
5 m – 无卤, 灰色 – 6 x 0.75 mm ²		501164
10 m – 无卤, 灰色 – 6 x 0.75 mm ²		501166
S12 微处理器编程		
同步多台开窗器(230V AC)		495588
缩短行程(230V AC)		495590
其他特殊功能		524180

KS2 TWIN S12 24V DC技术参数

- 应用: 自然通风、排烟排热、 ferralux®-NSHEV
- S12内置智能关机模块
- Z版本: 可编程开启和关闭位置反馈 (最大24V, 500 mA)
- 选项
- 特殊功能编程
- 可使用M-COM模块自动同步多台开窗器运行; 当开窗器与电锁连接时, 可使用该模块对其进行顺序控制 (S3/S12软件版本为 V2)



技术参数

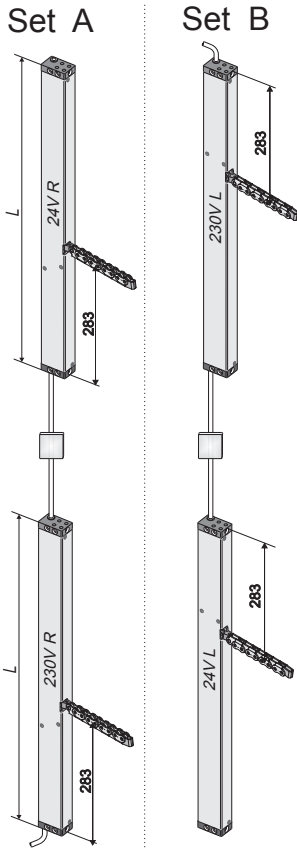
U_N	额定电压	24V DC (19V...28V)
I_N	额定电流	1.4 A
I_A	关机电流	2.0 A
P_N	额定功率	34 W
DC	运行间隔	5 周 (ED 30% - ON: 3 min./OFF: 7 min.)
	防护等级	IP 32
	环境温度	-5 °C ... +60 °C
F_Z	最大拉力	500 N
F_A	推力	
F_H	闭锁力	2 x 1800 N (取决于安装)
	链条材质	不锈钢
	连接电缆	无卤, 灰色 3 x 0.5 mm ² , ~ 3 m Z版本: 5 x 0.5 mm ² ~ 3 m
v	速度	$s < 400$ 8.0 mm/s 8.0 mm/s $s 500 - 600$ 12.0 mm/s 8.0 mm/s
s	行程	50 - 600 mm
L	长度	取决于订货行程
LM	链条之间的间距	取决于订货行程

订货信息

s [mm]	L [mm]	LM [mm]	型号	表面处理	每单元/件数	订购号
200	640	354	KS2 TWIN 200 S12 24V	E6/C-0	1	521820
			KS2 TWIN 200 S12 24V Z	E6/C-0	1	521823
400	830	544	KS2 TWIN 400 S12 24V	E6/C-0	1	521840
			KS2 TWIN 400 S12 24V Z	E6/C-0	1	521843
500	1060	774	KS2 TWIN 500 S12 24V	E6/C-0	1	521850
			KS2 TWIN 500 S12 24V Z	E6/C-0	1	521853
600	1060	774	KS2 TWIN 600 S12 24V	E6/C-0	1	521860
			KS2 TWIN 600 S12 24V Z	E6/C-0	1	521863

KS2 S12 230V AC 双开窗器组合参数

- 应用: 自然通风
- 出厂配置组合包括:
 - 主: KS2 S12 230V AC R/L 带 24V DC 输出电压
 - 从: KS2 S12 24V DC R/L 通过电缆连接在马达一侧
 - KS2 S12 24V DC L-K 通过电缆连接在链条一侧
- 可与 FV 电锁连接进行顺序运行 (S3/S12 软件版本为 V2)
- 最多可将8 组开窗器连接在一起
- 现场提供接线盒
- 选项:
 - 可进行特殊功能编程, 并能与 FV 电锁连接进行顺序运行 (S3/S12 软件版本为 V2)
 - 可按要求放置外壳上的接线端子



技术参数

U_N	额定电压	230V AC (50 Hz)
I_N	额定电流	0.15 A
I_A	关机电流	0.2 A
P_N	额定功率	35 W
DC	运行间隔	5 周 (ED 30% - ON: 3 min./OFF: 7 min.)
	防护等级	IP 32
	环境温度	-5 °C ... +60 °C
F_z	最大拉力	2 x 250 N
F_A	推力	
		s > 600 mm 时仅适用于拉力
F_H	闭锁力	3,000 N (取决于安装)
	链条材质	不锈钢
	连接电缆	主: 无卤, 灰色 6 x 0.75 mm ² , ~ 3 m 从: 无卤, 灰色 3 x 0.5 mm ² , ~ 3 m
v	速度	↗ 8.0 mm/s ↘ 8.0 mm/s
s	行程	50 – 1000 mm
L	长度	取决于订货行程

订货信息						
s [mm]	L [mm]	型号	表面处理	每单元/件数	订购号	
200	475	KS2 200 S12 230V Set A (R/R)	E6/C-0	1	494220	
		KS2 200 S12 230V Set B (L/L)	E6/C-0	1	494320	
		KS2 200 S12 230V Set C (R/L-K)	E6/C-0	1	494420	
300	520	KS2 300 S12 230V Set A (R/R)	E6/C-0	1	494230	
		KS2 300 S12 230V Set B (L/L)	E6/C-0	1	494330	
		KS2 300 S12 S 230V et C (R/L-K)	E6/C-0	1	494430	
400	570	KS2 400 S12 230V Set A (R/R)	E6/C-0	1	494240	
		KS2 400 S12 230V Set B (L/L)	E6/C-0	1	494340	
		KS2 400 S12 230V Set C (R/L-K)	E6/C-0	1	494440	
500	685	KS2 500 S12 230V Set A (R/R)	E6/C-0	1	494250	
		KS2 500 S12 230V Set B (L/L)	E6/C-0	1	494350	
		KS2 500 S12 230V Set C (R/L-K)	E6/C-0	1	494450	
600	685	KS2 600 S12 230V Set A (R/R)	E6/C-0	1	494260	
		KS2 600 S12 230V Set B (L/L)	E6/C-0	1	494360	
		KS2 600 S12 230V Set C (R/L-K)	E6/C-0	1	494460	
800	765	KS2 800 S12 230V Set A (R/R)	E6/C-0	1	494280	
		KS2 800 S12 230V Set B (L/L)	E6/C-0	1	494380	
		KS2 800 S12 230V Set C (R/L-K)	E6/C-0	1	494480	

选项						
特殊类型	每单元/件数	订购号				
开窗器外壳颜色定制为 RAL 中的其他颜色						
一次性涂层			516030			
下订单时注明:	1 – 20		516004			
	21 – 50		516004			
	51 – 100		516004			
	≥ 101		516004			
连接电缆选择为以下长度:						
5 m – 无卤, 灰色 – 6 x 0.75 mm ²			501164			
10 m – 无卤, 灰色 – 6 x 0.75 mm ²			501166			
5 m – 无卤, 灰色 – 3 x 0.5 mm ²			501034			
10 m – 无卤, 灰色 – 3 x 0.5 mm ²			501036			
S12 微处理器编程						
同步多台开窗器			495588			

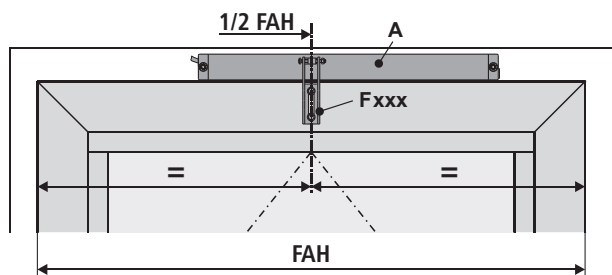
开窗器位置：对称或不对称

开窗器位置: 对称

安装开窗器时应该首选对称结构。

优点:

- 对于双开窗器组合,可使用 R/L 版本的开窗器
- 对于窗扇的作用力是一致的
- 拉紧窗扇的力也是一致的 (拉力)



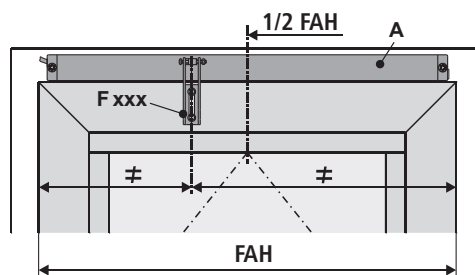
开窗器位置: 不对称

当窗扇或窗框安装空间太小时,可使用不对称安装。



检查:

- 对于窗户的作用力是否一致
- 窗口静力是否分配一致
- 对于窗扇的拉紧力是否一致 (拉力)



统计：版本变化和最小窗扇高度

24V

230V

版本变化: 下悬窗带拉力												
开窗器安装在窗扇上 内开			开窗器安装在窗框上 内开			开窗器安装在窗框上 内开			开窗器安装在窗框上 外开			
窗框支架: K94	窗框支架: K94	窗框支架: K129	窗框支架: -	窗框支架: -	窗框支架: K96-1	窗框支架: K94	窗框支架: K94	窗框支架: K94	窗框支架: K94	窗框支架: K94	窗框支架: K94	窗框支架: K94
窗扇支架: F21	窗扇支架: F21	窗扇支架: F21	窗扇支架: F120	窗扇支架: F95	窗扇支架: F95	窗扇支架: F21	窗扇支架: F21	窗扇支架: F21	窗扇支架: F21	窗扇支架: F21	窗扇支架: F21	窗扇支架: F21
开窗器固定	开窗器固定	开窗器固定	开窗器固定	开窗器固定	开窗器可旋转	开窗器固定	开窗器固定	开窗器固定	开窗器固定	开窗器固定	开窗器固定	开窗器固定
窗框上的最小空间 16 mm	窗框上的最小空间 21 mm	窗框上的最小空间 25 mm	窗框上的最小空间 28 mm	窗框上的最小空间 28 mm	窗框上的最小空间 30 mm	窗框上的最小空间 22 mm	窗框上的最小空间 22 mm	窗框上的最小空间 22 mm	窗框上的最小空间 22 mm	窗框上的最小空间 22 mm	窗框上的最小空间 22 mm	窗框上的最小空间 22 mm
行程	FAH min.	行程	FAH min.	行程	FAH min.	行程	FAH min.	行程	FAH min.	行程	FAH min.	行程
200	325	200	325	200	325	200	425	200	425	200	250	200
300	500	300	450	300	450	300	500	300	500	300	325	300
400	750	400	550	400	550	400	600	400	600	400	400	400
500	975	500	675	500	675	500	775	500	775	500	500	500
600	1200	600	800	600	800	600	950	600	950	600	600	600
800	1600	800	1080	800	1080	800	1250	800	1250	800	800	800
详见 安装步骤: 5A	详见 安装步骤: 5A	详见 安装步骤: 5A	详见 安装步骤: 5B	详见 安装步骤: 5B	详见 安装步骤: 5B	详见 安装步骤: 5C	详见 安装步骤: 5C	详见 安装步骤: 5C	详见 安装步骤: 5C	详见 安装步骤: 5D	详见 安装步骤: 5D	详见 安装步骤: 5D

版本变化: 上悬窗带推力												
开窗器安装在窗框上 外开	开窗器安装在窗框上 外开			开窗器安装在窗框上 外开			开窗器安装在窗框上 内开			开窗器安装在窗扇上 内开		开窗器安装在横梁上 内开
窗框支架: K130	窗框支架: K94	窗框支架: K94	窗框支架: K128	窗框支架: -	窗框支架: -	窗框支架: K94	窗框支架: K93	窗框支架: K130	窗框支架: K94	窗框支架: K94	窗框支架: K94	窗框支架: K93
窗扇支架: F21	窗扇支架: F21	窗扇支架: F21	窗扇支架: F21	窗扇支架: F120	窗扇支架: F95	窗扇支架: F21	窗扇支架: F21	窗扇支架: F21	窗扇支架: F21	窗扇支架: F21	窗扇支架: F21	窗扇支架: F21
开窗器固定	开窗器固定	开窗器固定	开窗器固定	开窗器固定	开窗器固定	开窗器固定	开窗器固定	开窗器固定	开窗器固定	开窗器固定	开窗器固定	开窗器固定
窗框上的最小空间 22 mm	窗框上的最小空间 22 mm	窗框上的最小空间 22 mm	旭格AWS 57 RO 型材	窗框上的最小空间 28 mm	窗框上的最小空间 28 mm	窗框上的最小空间 28 mm	窗框上的最小空间 16 mm	窗框上的最小空间 16 mm	窗框上的最小空间 16 mm	窗框上的最小空间 16 mm	窗框上的最小空间 16 mm	窗框上的最小空间 16 mm
行程	FAH min.	行程	FAH min.	行程	FAH min.	行程	FAH min.	行程	FAH min.	行程	FAH min.	行程
200	350	200	350	200	400	200	450	200	350	200	350	200
300	400	300	400	300	500	300	500	300	400	300	400	300
400	450	400	450	400	700	400	550	400	450	400	450	400
500	600	500	600	500	800	500	700	500	700	500	700	500
600	600	600	600	600	700	600	700	600	700	600	600	600
800	800	800	800	800	800	800	800	800	800	800	800	800
详见 安装步骤: 5E	详见 安装步骤: 5F	详见 安装步骤: 5G	详见 安装步骤: 5H	详见 安装步骤: 5I	详见 安装步骤: 5I	详见 安装步骤: 5I	详见 安装步骤: 5I	详见 安装步骤: 5I	详见 安装步骤: 5I	详见 安装步骤: 5J	详见 安装步骤: 5J	详见 安装步骤: 5K

参数的确定:

窗扇重量: 最大30 kg/m²

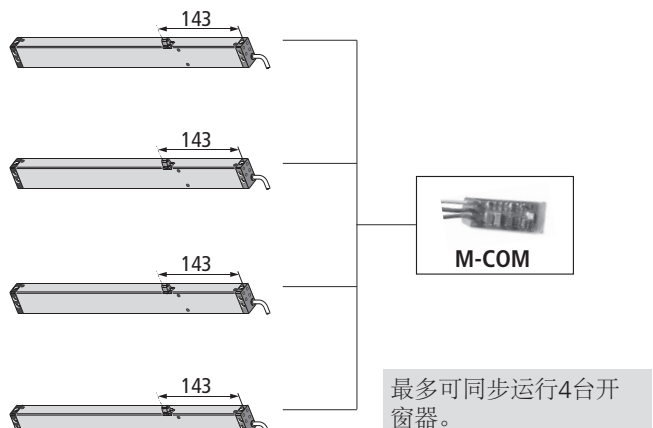
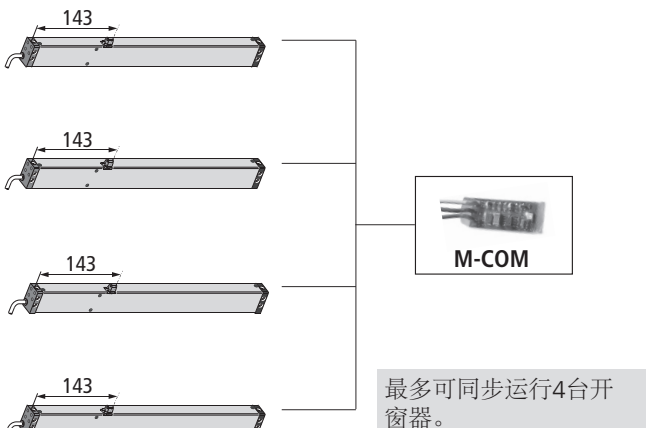
窗扇宽度: 最大1200 mm (装 1 台开窗器)

扇框搭接: 10 mm

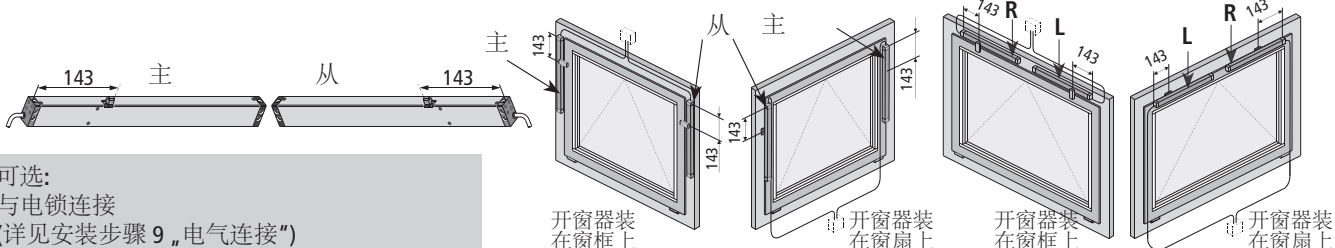
M-COM模块同步操作多台开窗器

24V 230V

使用 M-COM同步操作多台 KS2 S12 24V DC 24V

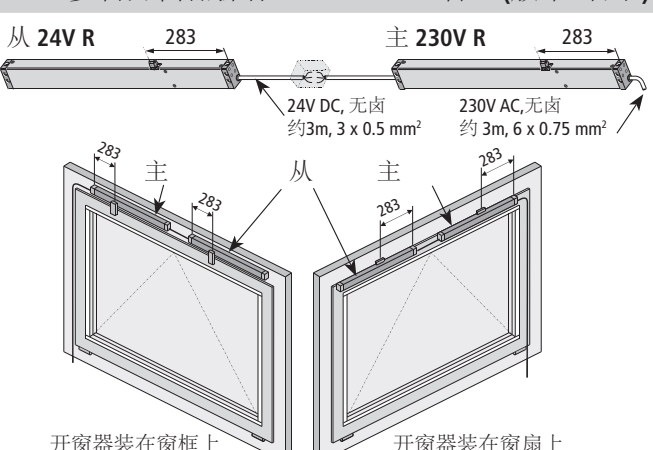
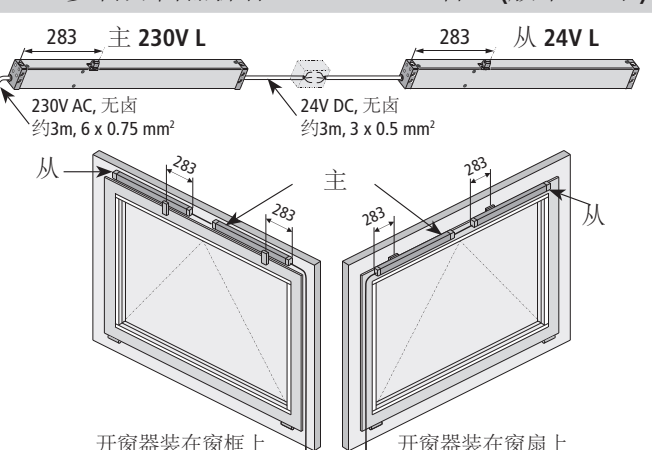
<p>多台风窗器操作 版本: 右手</p> <p>使用M-COM配置多台开窗器同步运行</p>  <p style="text-align: right;">最多可同步运行4台风窗器。</p>	<p>多台风窗器操作 版本: 左手</p> <p>使用M-COM配置多台开窗器同步运行</p>  <p style="text-align: right;">最多可同步运行4台风窗器。</p>
---	--

多台风窗器操作 组合: 右手 + 左手

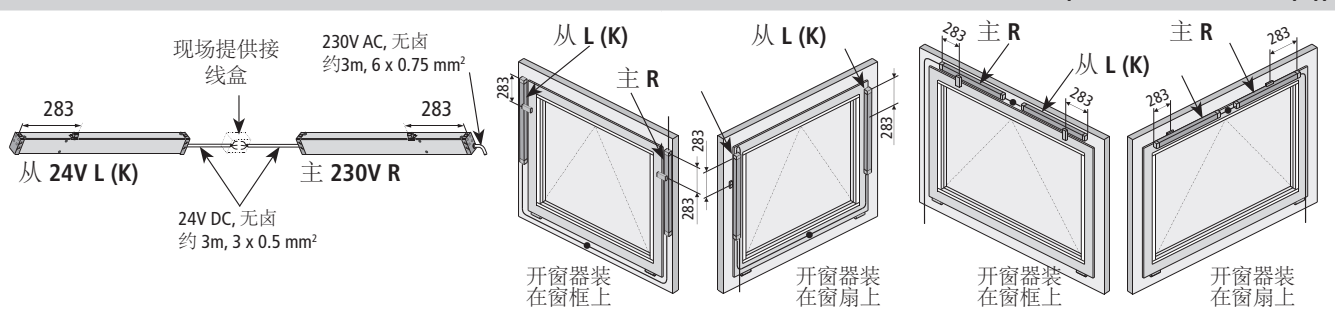


可选:
与电锁连接
(详见安装步骤 9 „电气连接“)

使用 M-COM同步操作多台 KS2 S12 230V AC 230V

<p>多台风窗器操作 组合 A (版本: 右手)</p>  <p>从 24V R 283 主 230V R 283</p> <p>24V DC, 无卤 约3m, 3 x 0.5 mm² 230V AC, 无卤 约3m, 6 x 0.75 mm²</p> <p>开窗器装在窗框上 开窗器装在窗扇上</p>	<p>多台风窗器操作 组合 B (版本: 左手)</p>  <p>283 主 230V L 283 从 24V L 283</p> <p>230V AC, 无卤 约3m, 6 x 0.75 mm² 24V DC, 无卤 约3m, 3 x 0.5 mm²</p> <p>从 开窗器装在窗框上 主 开窗器装在窗扇上</p>
--	---

多台风窗器操作 组合C (组合: 主 R + 从 L (K))



现场提供接线盒

从 24V L (K) 283 主 230V R 283

230V AC, 无卤 约3m, 6 x 0.75 mm² 24V DC, 无卤 约3m, 3 x 0.5 mm²

从 L (K) 主 R 从 L (K) 主 R

开窗器装在窗框上 开窗器装在窗扇上

安装步骤 1: 预装检查

警告

安装时请严格遵守说明书！
安装不正确将会导致严重事故！

安装开窗器/电锁之前必须对其进行合理存放

必须采取措施防止灰尘、潮气对开窗器产生污染损坏。安装之前请将开窗器/电锁放置在干燥通风的地方。

安装之前检查开窗器/电锁

安装之前需要检查开窗器/电锁的力学性能和附件完整性。开窗器的链条/轴杆必须能够平稳进出开窗器壳体。窗扇必须平稳运行，且重量平衡。

我们推荐使用我们的24V = / 230V测试箱（见下表）。请不要安装和操作已损坏的产品。

注意

开窗器测试箱

订货号:	533981
应用:	测试箱用来24V DC或230V AC (包括电池)开窗器的运行方向和通讯
电源电压:	230V AC
开窗器类型:	24V DC / 230V AC
开窗器电流:	max. 3 A
显示:	开窗器电流, 电池充电器
环境温度:	-5 °C ... + 75 °C
塑料外壳:	250 x 220 x 210 mm
重量:	约 3,6 kg
功能 / 配件:	控制配件: 2个开关 + 1个按钮



测试开窗器的时候必须将其放置在防滑稳固的台面或测试设备上。测试过程中不要触碰测试元器件。测试应在专业人员的监督下进行。

测试链式开窗器的时候，请确保开窗器的链条能够来回折弯90°左右。测试轴式开窗器的时候，螺杆一定要运行到轴管尾部，防止位置编码器出现偏差。

预期用途检查

必须检查开窗器的预期用途是否符合实际所需。如果不符合实际而被使用，我们将不承担任何法律责任和维保。

误操作

使用时应尽量避免误操作开窗器！

例如:

- 不要将24V DC 开窗器直接接到 230V AC 电源上。
- 双机应该同步运行。
- 必须将开窗器/电锁装在室内。
- 避免其他外力损坏开窗器/电锁。

检查安装要求

开始安装之前检查是否满足以下要求：

- 检查安装面和型材结构能否满足开窗器的安装要求
- 是否需要附加支撑结构
- 接触点处是否能够采取有效的隔热措施
- 是否有足够的开窗器旋转空间

如果不能满足，必须告知操作者上述安装要求！



窗扇支架和窗框支架的安装面必须完全与窗扇或窗框的型材表面接触。当锁紧或解锁窗扇时，安装配件不能倾斜运动。必须确保安装安全和牢固。

注意

请严格遵守开窗器的安装空间与回转范围要求。如果不能满足，则需要选用其他类型的开窗器。

安装步骤 2: 安装的先决条件 / 准备安装

当安装开窗器的时候, 必须遵守以下的要求将开窗器与其它配件进行正确安装, 从而避免对人员造成健康与安全的威胁:

1. 选择合适的开窗器。
2. 选择合适的紧固材料(窗扇支架、窗框支架), 遵守特定型材打孔规格。
3. 窗扇与窗框上必须有足够的空间安装开窗器。
4. 安装之前, 必须检查窗户的机械状态。看其是否能够顺畅开启与关闭。
5. 所选的开窗器连接紧固件必须满足窗户材料的要求(见下表)。

木窗	木螺丝: 如 DIN 96, DIN 7996, DIN 571 带帽: 开槽圆头, 十字槽圆头 六角头,特殊类型	
铝合金窗, 不锈钢窗, 金属窗	自攻螺钉, 螺丝, 自攻螺丝 如 ISO 4762, ISO 4017, ISO 7049, ISO 7085, DIN 7500 带帽: 内六角圆柱头, 内细齿(梅花头), 外六角头 空心铆钉螺母	
塑料窗	塑料螺丝 如 DIN 95606, DIN 95607, ISO 7049, ISO 7085, DIN 7500 带帽: 十字槽圆头, 外六角头, 梅花头	推荐: 如果有可能, 螺丝 要穿过两腔腹板

所需工具

- 记号笔
- 锤子
- 小刀
- 改锥(十字, 梅花)
- 六角扳手
- 扭矩扳手
- 电钻
- 螺丝粘合剂
- 必要的安装铆螺母的工具

准备安装

现场检查窗户尺寸。

- 测量 FAB 和 FAH。
- 计算窗扇重量。

如果不会计算, 可使用下面的公式进行计算:

$$G \text{ (窗扇重量) [kg]} = \frac{FAB \text{ [m]} * FAH \text{ [m]} * \text{玻璃厚度 [mm]} * 2.5 * 1.1}{\text{玻璃密度}}$$

- 检查 / 计算所需的推拉力, 并与开窗器参数做对比。如果不会计算, 可简单使用下面的公式进行计算:

$$F \text{ [N]} = \frac{5,4 * G \text{ [kg]} * s \text{ [m]}}{a \text{ [m]}}$$

$$F \text{ [N]} = \frac{5,4 * G \text{ [kg]} * FAH \text{ [m]}}{a \text{ [m]}}$$

天窗

a = 窗扇上开窗器作用点到合页的距离

F = 开窗器推拉力

s = 行程

发货范围:

安装之前, 请确认所发货物是否完整。

链式开窗器配件

	安装调试说明书
	警告标签 “小心夹手” (1x)

安装步骤 3: 窗扇支架

24V

230V

安装窗扇支架孔分布

窗扇支架 F17	窗扇支架 F18	窗扇支架 F18-1
与 K105 配合使用	与 K105 配合使用	与 K105 配合使用
窗扇支架 F19	窗扇支架 F20	窗扇支架 F21
与 K105 配合使用	与 K105 配合使用	与 K93, K94, K129, K130 (B1, K128) 配合使用
窗扇支架 F35	窗扇支架 F37	
与 K93, K94, K129, K130 配合使用	与 K93, K94, K129, K130 配合使用	
窗扇支架 F95	窗扇支架 F120	
use with K96		

安装步骤 4: 窗框支架

24V

230V

安装窗框支架孔分布

窗框支架 K105-B	窗框支架 K105-A	窗框支架 K106
<p>与 F17, F18, F19, F20 配合使用</p>	<p>与 F17 配合使用 (FAH 最小700 mm)</p>	<p>与 F19 (FAH最小700mm)、F20 配合使用 (FAH 最小500mm)</p>
窗框支架 K93	窗框支架 K94	窗框支架 K96-1
<p>与 F21 配合使用</p>	<p>与 F21, F35, F37 配合使用</p>	<p>与 F95 配合使用</p>
窗框支架 K129	窗框支架 K128	窗框支架 K130
<p>与 F21, F35, F37 配合使用</p>	<p>装于旭格 AWS 57RO 天窗</p>	<p>装于旭格 AWS102 SK 摩擦铰链窗</p>
窗框支架 B1	窗框支架 K125	窗框支架 K125
<p>与 F21 和 K125 配合用于采光顶</p>	<p>与 B1 和 F21 配合用于采光顶</p>	<p>与 B1 和 F21 配合用于采光顶</p>

应用实例

24V

230V

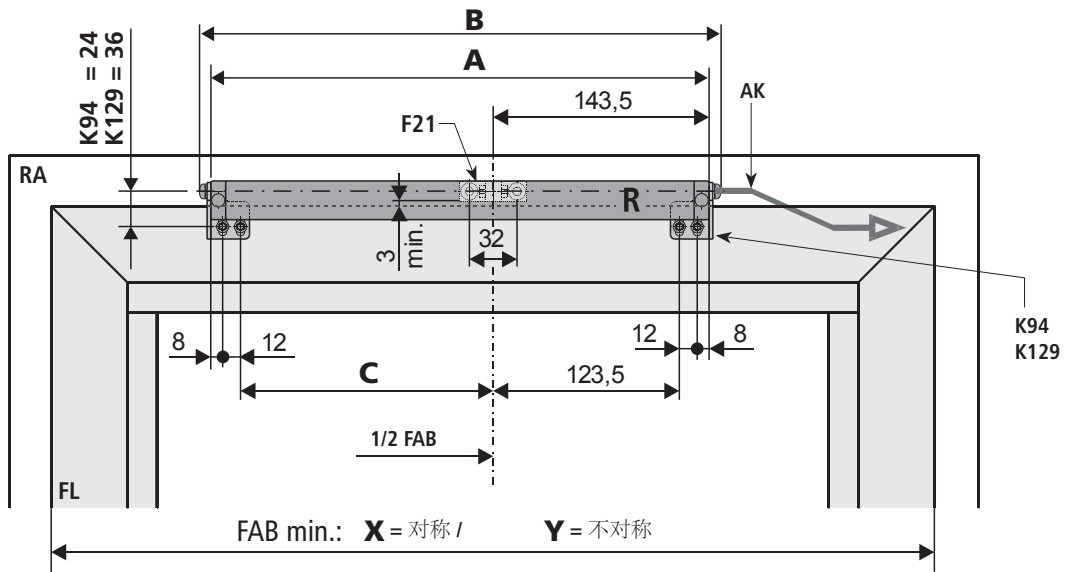
窗户应用实例

<p>下悬内开窗 开窗器装于窗扇上</p>	<p>下悬内开窗 开窗器装于窗扇上</p>	<p>上悬外开窗 开窗器装于窗框上</p>
<p>铝合金窗</p>	<p>铝木窗</p>	<p>铝合金窗</p>
<p>上悬外开窗 开窗器装于窗框上</p>	<p>下悬内开窗 开窗器装于窗框上</p>	<p>下悬内开窗 开窗器装于窗框上</p>
<p>铝合金窗</p>	<p>铝合金窗</p>	<p>PVC窗</p>
<p>下悬内开窗 开窗器装于窗框上</p>	<p>上悬外开窗 开窗器装于窗框上</p>	<p>上悬外开窗 开窗器装于窗框上</p>
<p>钢窗</p>	<p>铝合金窗</p>	<p>铝合金窗</p>
<p>上悬外开窗 开窗器装于横梁上</p>	<p>下悬内开窗 隐藏安装开窗器</p>	<p>上悬外开窗 开窗器装于窗框上</p>
<p>铝合金窗</p>	<p>铝合金窗</p>	<p>铝合金窗 (立面)</p>

05

安装步骤 5A: 窗扇支架K94 / K129与窗框支架 F21的安装孔位置

24V 单机运行 KS2 xxx / 版本: 右手机 (下悬内开窗)



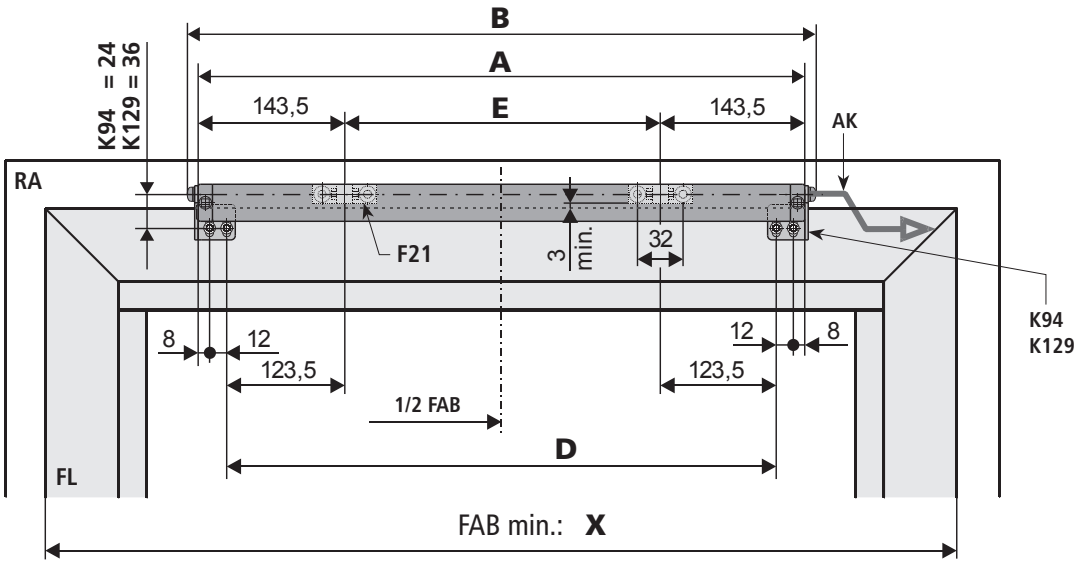
	行程 200	行程 300	行程 400	行程 500	行程 600	行程 800
A	336	381	431	546	546	626
B	350	395	445	560	560	640
C	172,5	217,5	267,5	382,5	382,5	462,5
X	≥ 380	≥ 470	≥ 570	≥ 800	≥ 800	≥ 960
Y	≥ 335	≥ 380	≥ 430	≥ 545	≥ 545	≥ 625

窗户类型:
 下悬 - 内开
 上悬 - 内开
 平开窗
 中悬窗

版本: 左手机

左手机 (L): 是右手机 (R) 的镜像
 当装两台开窗器的时候 (双机运行),
 两台开窗器之间至少要有50mm的间距。

24V 单机运行 KS2-TWIN xxx (下悬内开窗)



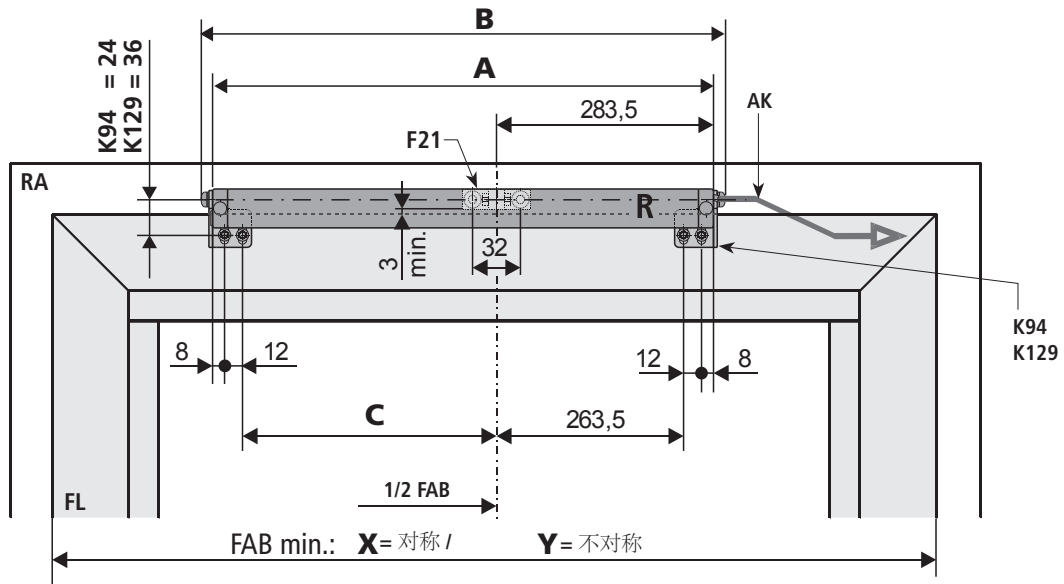
	行程 200	行程 300	行程 400	行程 500	行程 600
A	641	831	831	1061	1061
B	655	845	845	1075	1075
D	601	791	791	1021	1021
E	354	544	544	774	774
X	≥ 640	≥ 830	≥ 830	≥ 1060	≥ 1060

窗户类型:
 下悬 - 内开
 上悬 - 内开
 平开窗
 中悬窗

230V

单机运行 **KS2 xxx / 版本: 右手机**

(下悬内开窗)



	行程 200	行程 300	行程 400	行程 500	行程 600	行程 800
A	476	521	571	686	686	766
B	490	535	585	700	700	780
C	172,5	217,5	267,5	382,5	382,5	462,5
X	≥ 570	≥ 570	≥ 570	≥ 800	≥ 800	≥ 960
Y	≥ 475	≥ 520	≥ 570	≥ 685	≥ 685	≥ 765

窗户类型:
 下悬 - 内开
 上悬 - 内开
 平开窗
 中悬窗

版本: 左手机

左手机 (L): 是右手机 (R) 的镜像

当装两台开窗器的时候 (双机运行),
 两台开窗器之间至少要有50mm的间距。

24V

230V

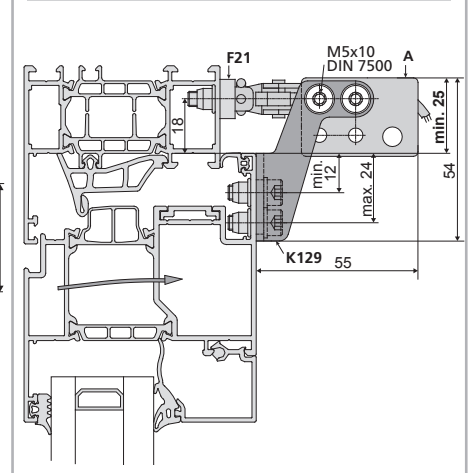
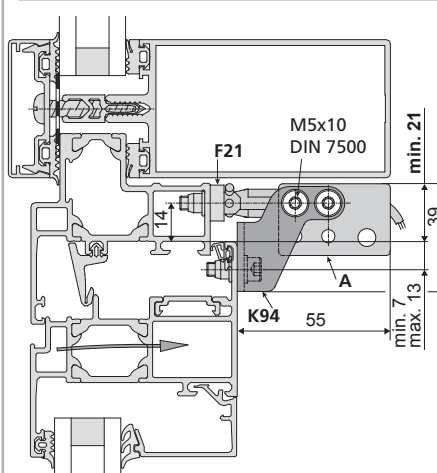
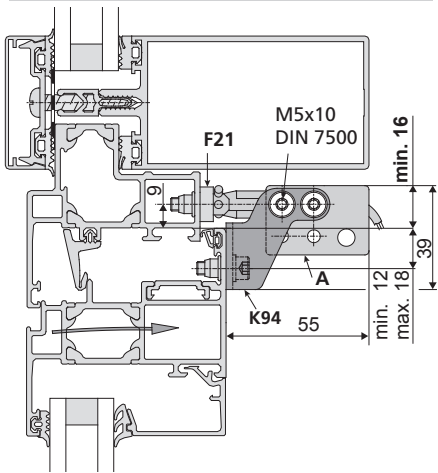
拉力 - 开窗器装于窗扇上

(下悬内开窗)

窗框支架: **K94**
 窗扇支架: **F21**
 开窗器: 固定
 型材上的安装空间要求: **16 mm**

窗框支架: **K94**
 窗扇支架: **F21**
 开窗器: 固定
 型材上的安装空间要求: **21 mm**

窗框支架: **K129**
 窗扇支架: **F21**
 开窗器: 固定
 型材上的安装空间要求: **25 mm**



窗扇最小高度 (FAH)

行程	200	300	400	500	600	800
高度	325	500	750	975	1200	1600

窗扇最小高度 (FAH)

行程	200	300	400	500	600	800
高度	325	450	550	675	800	1080

窗扇最小高度 (FAH)

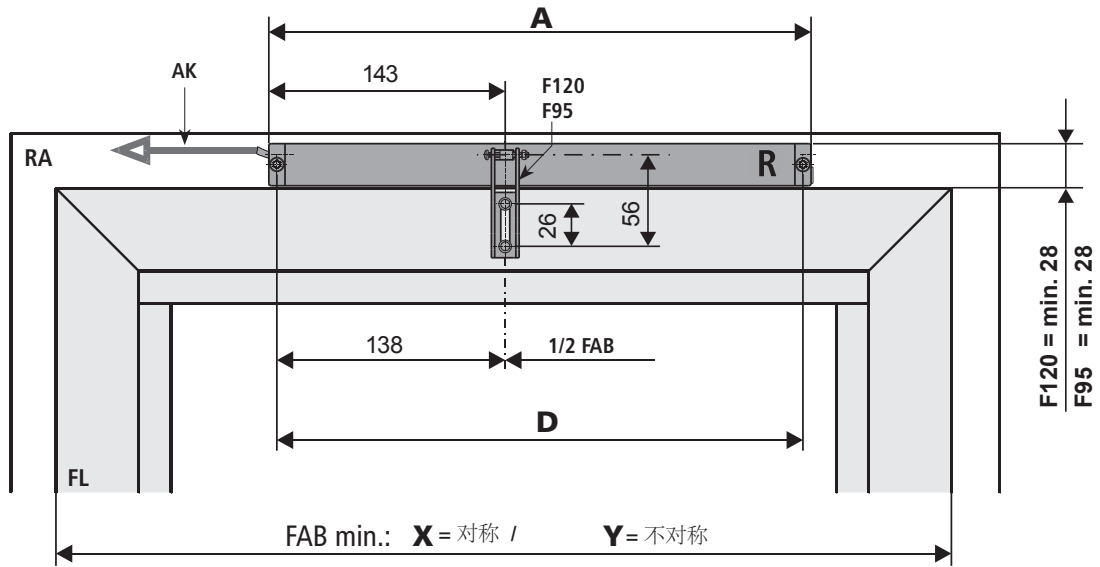
行程	200	300	400	500	600	800
高度	325	450	550	675	800	1080

安装步骤 5B:窗扇支架 F120 / F95 安装孔位置

24V

单机运行 KS2 xxx / 版本: 右手机

(下悬内开窗)



	行程 200	行程 300	行程 400	行程 500	行程 600	行程 800
A	335	380	430	545	545	625
D	325	370	420	535	535	615
X	≥ 380	≥ 470	≥ 570	≥ 800	≥ 800	≥ 960
Y	≥ 335	≥ 380	≥ 430	≥ 545	≥ 545	≥ 625

窗户类型:
 下悬 - 内开
 上悬 - 内开
 平开窗
 中悬窗

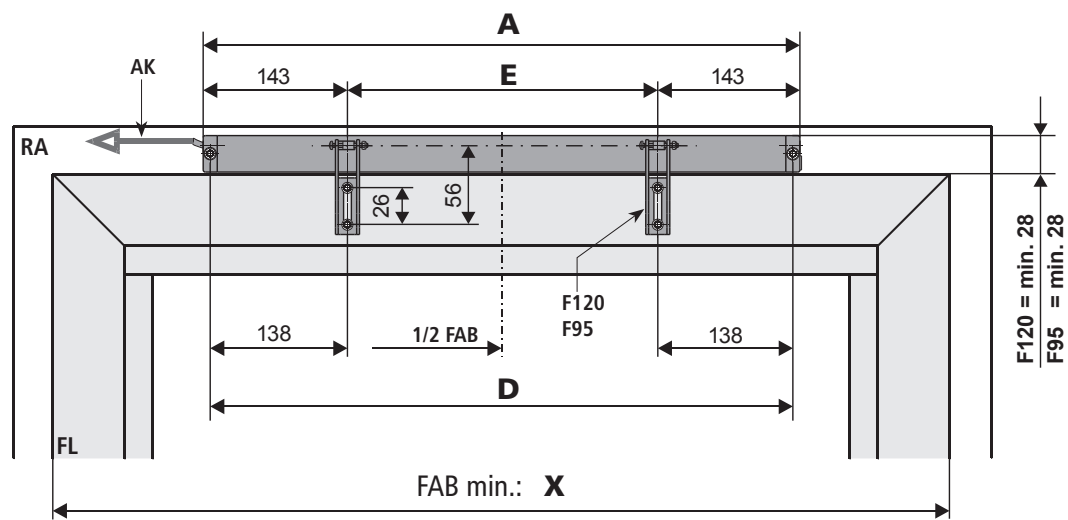
版本: 左手机

左手机 (L): 是右手机 (R) 的镜像
 当装两台开窗器的时候 (双机运行),
 两台开窗器之间至少要有50mm的间距。

24V

单机运行 KS2-TWIN xxx

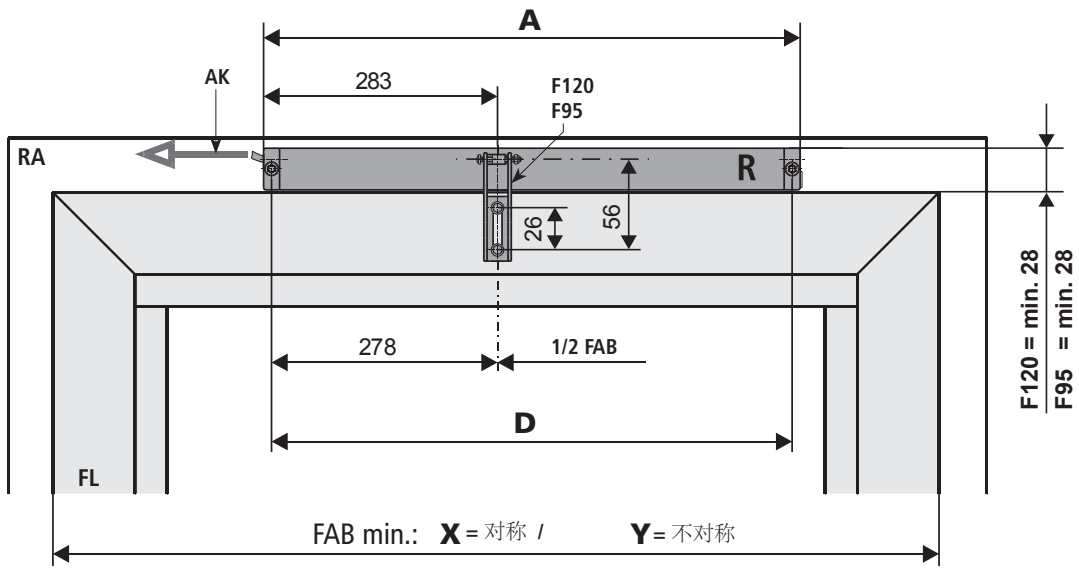
(下悬内开窗)



	行程 200	行程 300	行程 400	行程 500	行程 600
A	640	830	830	1060	1060
D	630	820	820	1050	1050
E	354	544	544	774	774
X	≥ 640	≥ 830	≥ 830	≥ 1060	≥ 1060

窗户类型:
 下悬 - 内开
 上悬 - 内开
 平开窗
 中悬窗

230V 单机运行 **KS2 xxx / 版本: 右手机** (下悬内开窗)



	行程 200	行程 300	行程 400	行程 500	行程 600	行程 800
A	475	520	570	685	685	765
D	465	510	560	675	675	755
X	≥ 570	≥ 570	≥ 570	≥ 800	≥ 800	≥ 960
Y	≥ 475	≥ 520	≥ 570	≥ 685	≥ 685	≥ 765

窗户类型:
 下悬 - 内开
 上悬 - 内开
 平开窗
 中悬窗

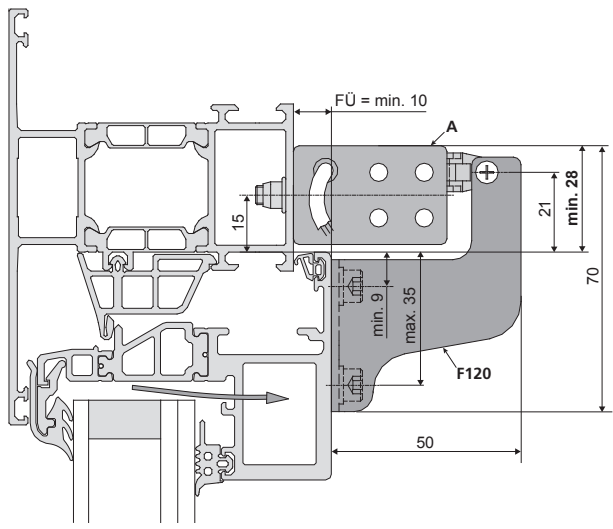
版本: 左手机

左手机 (L): 是右手机 (R) 的镜像
 当装两台开窗器的时候 (双机运行),
 两台开窗器之间至少要有50mm的间距。

24V **230V** 拉力 - 开窗器装于窗框上 (下悬内开窗)

窗框支架: -
 窗扇支架: **F120**
 开窗器: 固定

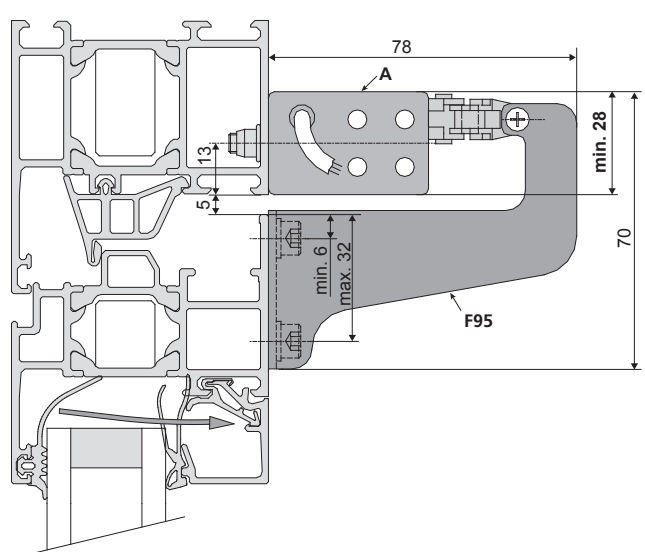
型材上的安装空间要求: 28 mm



窗扇最小高度 (FAH)						
行程	200	300	400	500	600	800
高度	425	500	600	775	950	1250

窗框支架: -
 窗扇支架: **F95**
 开窗器: 固定

型材上的安装空间要求: 28 mm



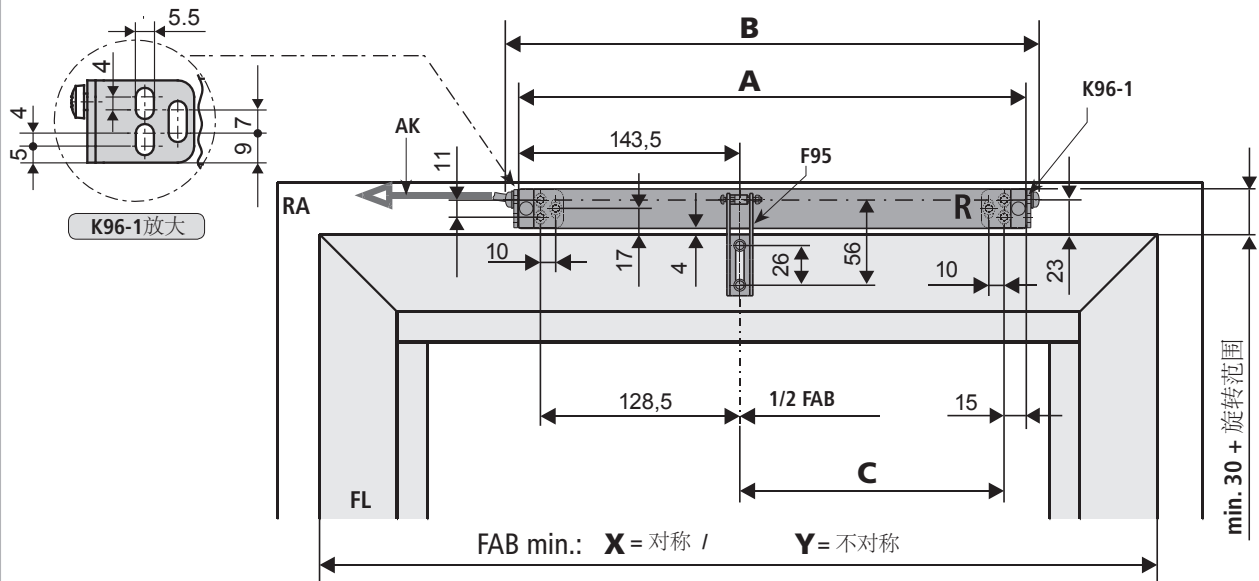
窗扇最小高度 (FAH)						
行程	200	300	400	500	600	800
高度	425	500	600	775	950	1250

安装步骤 5c:窗扇支架K96-1与窗框支架 F95的安装孔位置

24V

单机运行 KS2 xxx / 版本: 右手机

(下悬内开窗)



	行程 200	行程 300	行程 400	行程 500	行程 600	行程 800
A	336	381	431	546	546	626
B	350	395	445	560	560	640
C	177,5	222,5	272,5	387,5	387,5	467,5
X	≥ 380	≥ 470	≥ 570	≥ 800	≥ 800	≥ 960
Y	≥ 335	≥ 380	≥ 430	≥ 545	≥ 545	≥ 625

窗户类型:

- 下悬 - 内开
- 平开窗
- 中悬窗

版本: 左手机

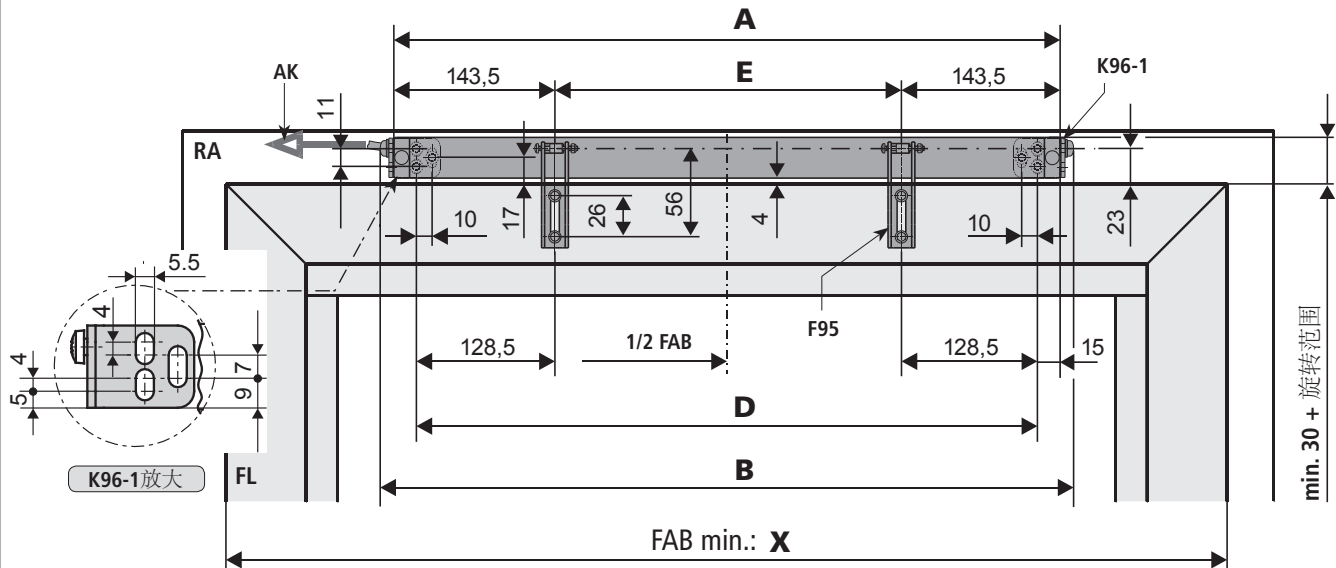
左手机 (L): 是右手机 (R) 的镜像

当装两台开窗器的时候 (双机运行), 两台开窗器之间至少要有50mm的间距。

24V

单机运行 KS2-TWIN xxx

(下悬内开窗)



	行程 200	行程 300	行程 400	行程 500	行程 600
A	641	831	831	1061	1061
B	655	845	845	1075	1075
D	611	801	801	1031	1031
E	354	544	544	774	774
X	≥ 640	≥ 830	≥ 830	≥ 1060	≥ 1060

窗户类型:

- 下悬 - 内开
- 平开窗
- 中悬窗

230V 单机运行 **KS2 xxx** / 版本: 右手机 (下悬内开窗)

	行程 200	行程 300	行程 400	行程 500	行程 600	行程 800
A	476	521	571	686	686	766
B	490	535	585	700	700	780
C	177,5	222,5	272,5	387,5	387,5	467,5
X	≥ 570	≥ 570	≥ 570	≥ 800	≥ 800	≥ 960
Y	≥ 475	≥ 520	≥ 570	≥ 685	≥ 685	≥ 765

窗框支架: **K96-1**
窗扇支架: **F95**
开窗器: 旋转

窗框上的安装空间要求: 30 mm

窗户类型:
下悬 - 内开
平开窗
中悬窗

版本: 左手机

左手机 (L): 是右手机 (R) 的镜像
当装两台开窗器的时候 (双机运行),
两台开窗器之间至少要有50mm的间距。

24V **230V** 拉力 - 开窗器装于窗框上 (下悬内开窗)

窗框支架: **K96-1**
窗扇支架: **F95**
开窗器: 旋转

窗框上的安装空间要求: 30 mm

窗扇最小高度 (FAH)

行程	200	300	400	500	600	800
高度	250	325	400	500	600	800

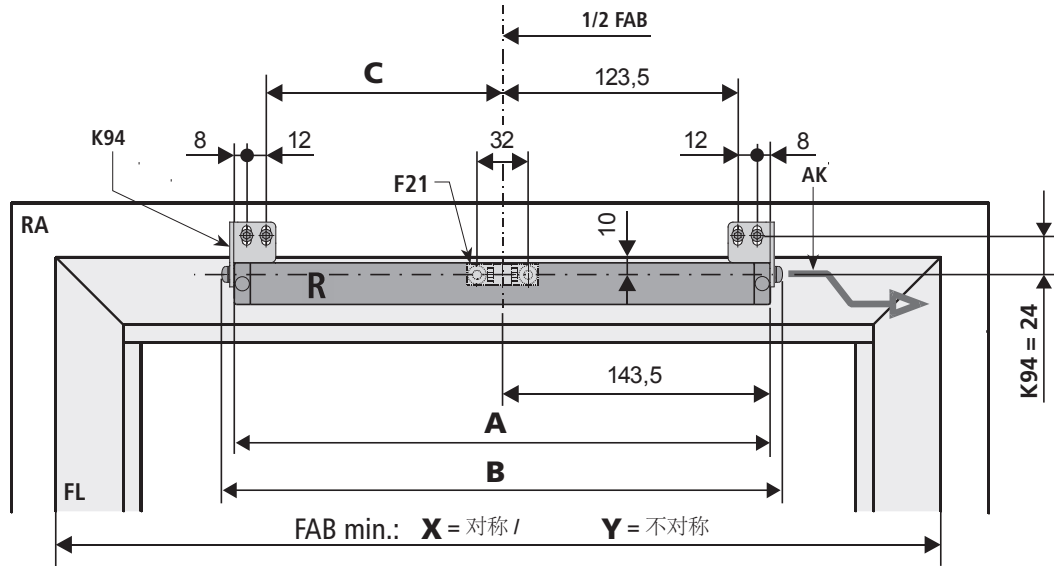
M5x16 DIN 7500 旋转范围约8 mm 可旋转 60°

安装步骤 5D:窗框支架K94与窗扇支架 F21的安装孔位置

24V

单机运行 KS2 xxx /版本: 右手机

(下悬外开窗)



	行程 200	行程 300	行程 400	行程 500	行程 600	行程 800
A	336	381	431	546	546	626
B	350	395	445	560	560	640
C	172,5	217,5	267,5	382,5	382,5	462,5
X	≥ 380	≥ 470	≥ 570	≥ 800	≥ 800	≥ 960
Y	≥ 335	≥ 380	≥ 430	≥ 545	≥ 545	≥ 625

窗户类型:
 下悬 - 外开
 上悬 - 外开
 平开窗
 中悬窗

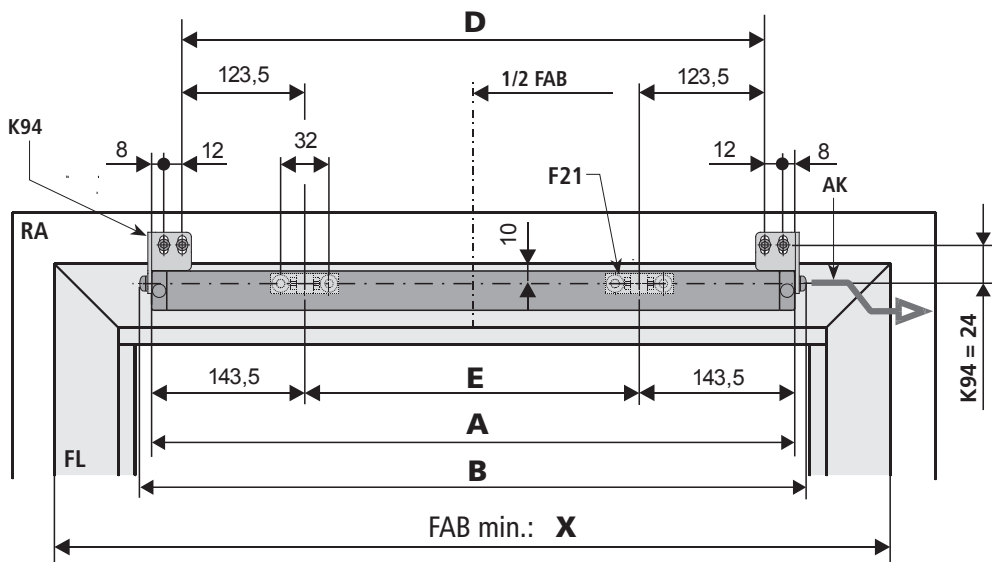
上悬窗
 版本: 左手机

左手机 (L): 是右手机 (R)的镜像
 当装两台开窗器的时候 (双机运行),
 两台开窗器之间至少要有50mm的间距。

24V

单机运行 KS2-TWIN xxx

(下悬外开窗)



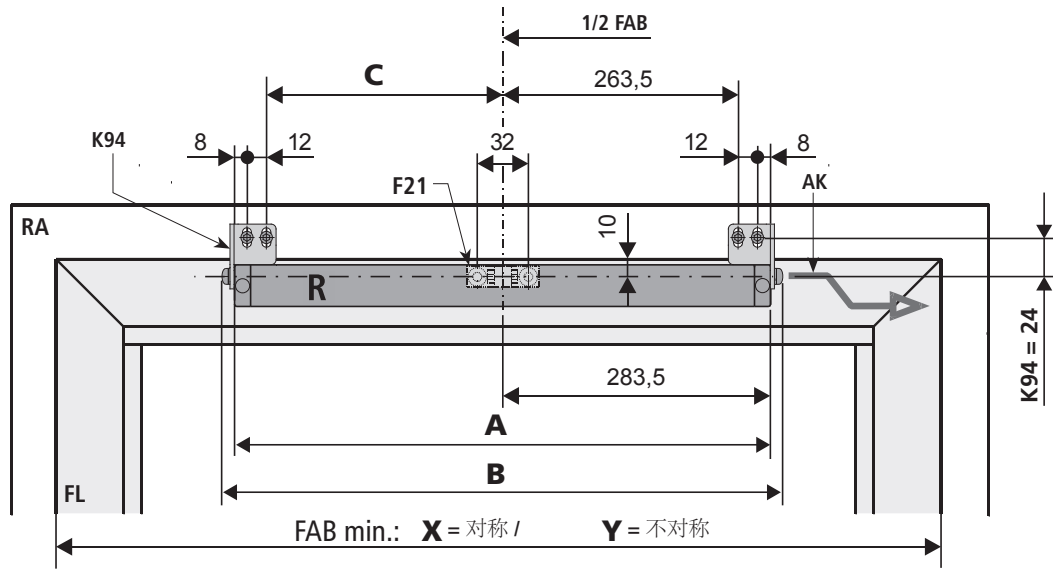
	行程 200	行程 300	行程 400	行程 500	行程 600
A	641	831	831	1061	1061
B	655	845	845	1075	1075
D	601	791	791	1021	1021
E	354	544	544	774	774
X	≥ 640	≥ 830	≥ 830	≥ 1060	≥ 1060

窗户类型:
 下悬 - 外开
 上悬 - 外开
 平开窗
 中悬窗
 上悬窗

230V

单机运行 **KS2 xxx** / 版本: 右手机

(下悬外开窗)



	行程 200	行程 300	行程 400	行程 500	行程 600	行程 800
A	476	521	571	686	686	766
B	490	535	585	700	700	780
C	172,5	217,5	267,5	382,5	382,5	462,5
X	≥ 570	≥ 570	≥ 570	≥ 800	≥ 800	≥ 960
Y	≥ 475	≥ 520	≥ 570	≥ 685	≥ 685	≥ 765

窗户类型:
 下悬 - 外开
 上悬 - 外开
 平开窗
 中悬窗

上悬窗
 版本: 左手机

左手机 (L): 是右手机 (R) 的镜像
 当装两台开窗器的时候 (双机运行),
 两台开窗器之间至少要有50mm的间距。

24V

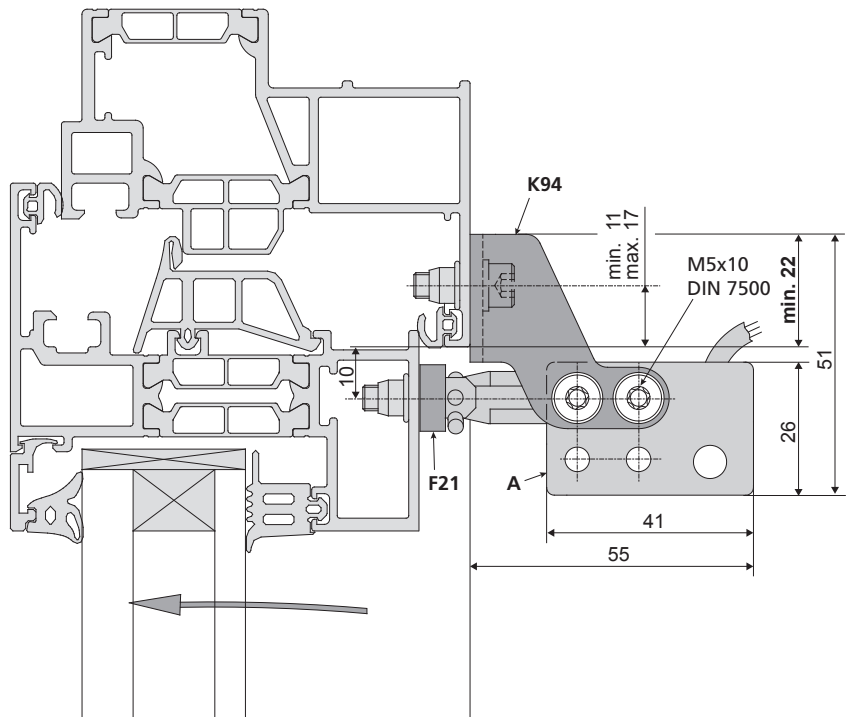
230V

拉力 - 开窗器装于窗框上

(下悬外开窗)

窗框支架: **K94**
 窗扇支架: **F21**
 开窗器: 固定

型材上的安装空间要求: 22 mm

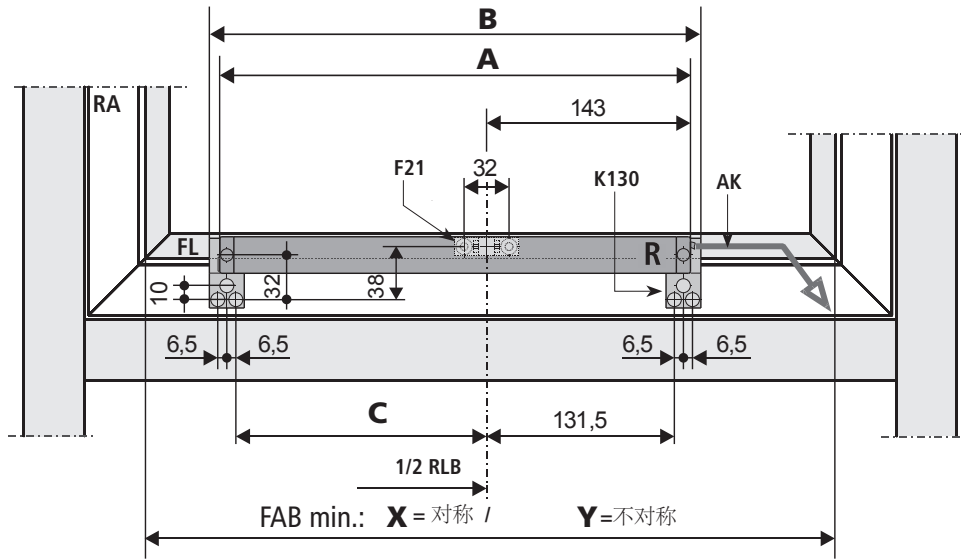


窗扇最小高度 (FAH)

行程	200	300	400	500	600	800
高度	325	450	550	675	800	1080

安装步骤 5E:窗框支架K130与窗扇支架 F21的安装孔位置

24V 单机运行 KS2 xxx / 版本: 右手机 (上悬外开窗)



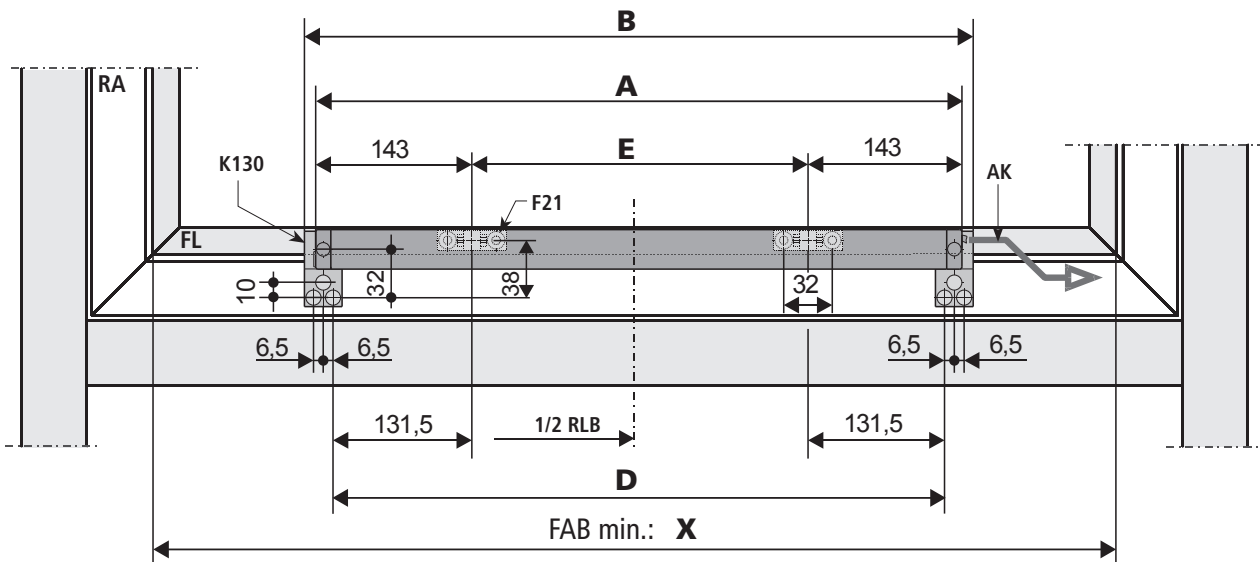
	行程 200	行程 300	行程 400	行程 500
A	335	380	430	545
B	350	395	445	560
C	180,5	225,5	275,5	390,5
X	≥ 395	≥ 485	≥ 585	≥ 815
Y	≥ 350	≥ 395	≥ 445	≥ 560

窗户类型:
 上悬 - 外开
 上悬天窗
 上悬窗

版本: 左手机

左手机 (L): 是右手机 (R) 的镜像
 当装两台开窗器的时候 (双机运行),
 两台开窗器之间至少要有50mm的间距。

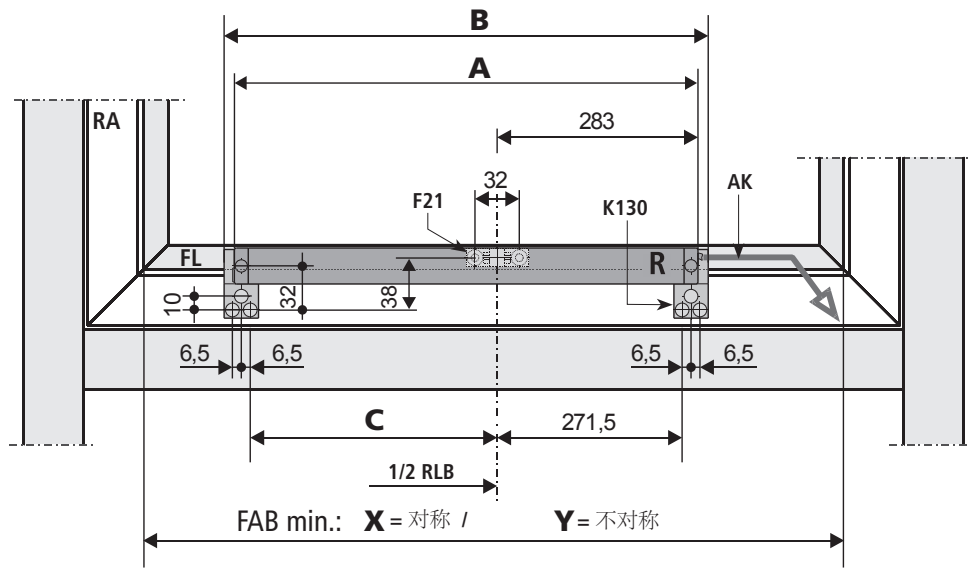
24V 单机运行 KS2-TWIN xxx (上悬外开窗)



	行程 200	行程 300	行程 400	行程 500
A	640	830	830	1060
B	655	845	845	1075
D	617	807	807	1037
E	354	544	544	774
X	≥ 655	≥ 845	≥ 845	≥ 1075

窗户类型:
 上悬 - 外开
 上悬天窗
 上悬窗

230V 单机运行 **KS2 xxx / 版本: 右手机** (上悬外开窗)



	行程 200	行程 300	行程 400	行程 500
A	475	520	570	685
B	490	535	585	700
C	180,5	225,5	275,5	390,5
X	≥ 585	≥ 585	≥ 585	≥ 815
Y	≥ 490	≥ 535	≥ 585	≥ 700

窗户类型:
 上悬 - 外开
 上悬天窗
 上悬窗

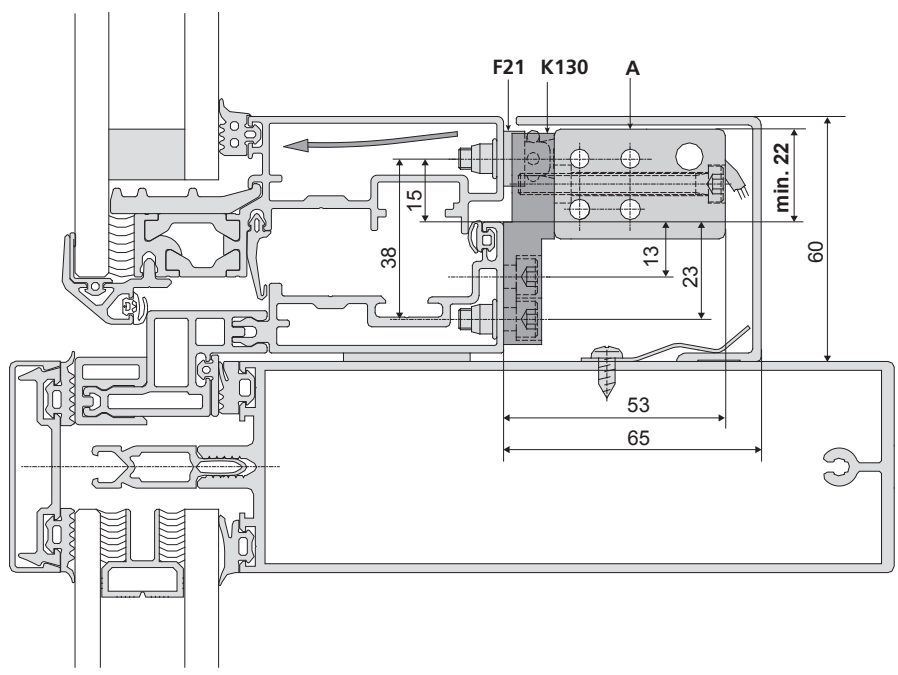
版本: 左手机

左手机 (L): 是右手机 (R) 的镜像
 当装两台开窗器的时候 (双机运行),
 两台开窗器之间至少要有50mm的间距。

24V **230V** 推力 - 开窗器装于窗框上 (上悬外开窗)

窗框支架: **K130**
 窗扇支架: **F21**
 开窗器: 固定

型材上的安装空间要求: 22 mm



窗扇最小高度 (FAH)				
行程	200	300	400	500
高度	350	400	450	600

安装步骤 5F: 窗框支架K94与窗扇支架 F21的安装孔位置

24V 单机运行 **KS2 xxx / 版本: 右手机** (上悬外开窗)

	行程 200	行程 300	行程 400	行程 500
A	336	381	431	546
B	350	395	445	560
C	172,5	217,5	267,5	382,5
X	≥ 380	≥ 470	≥ 570	≥ 800
Y	≥ 335	≥ 380	≥ 430	≥ 545

窗户类型:
 下悬 - 外开
 上悬 - 外开
 平开窗
 中悬窗

上悬窗
 版本: 左手机

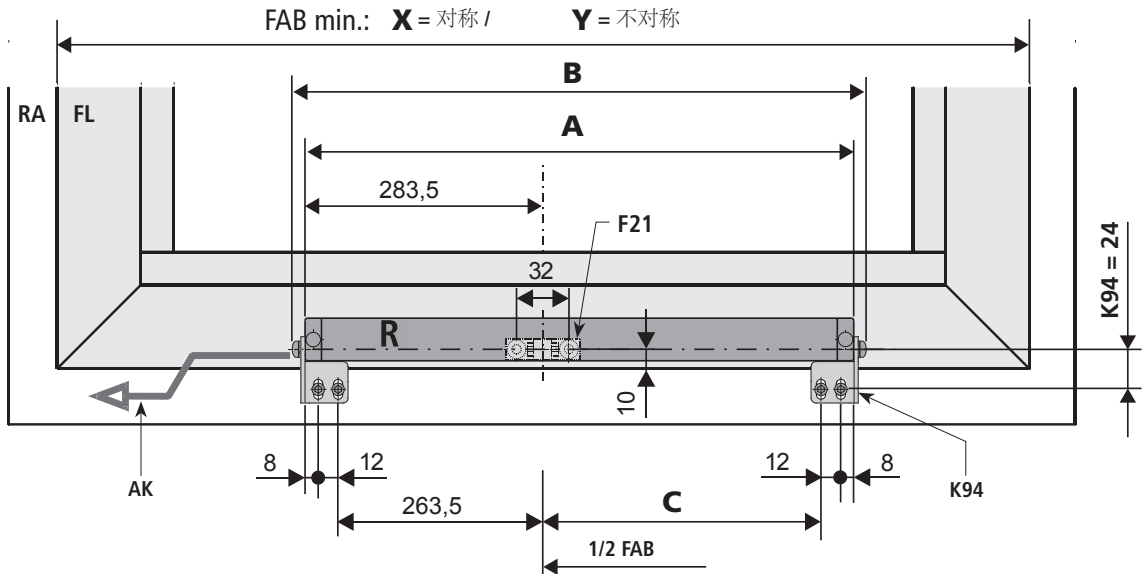
左手机 (L): 是右手机 (R)的镜像
 当装两台开窗器的时候 (双机运行),
 两台开窗器之间至少要有50mm的间距。

24V 单机运行 **KS2-TWIN xxx** (上悬外开窗)

	行程 200	行程 300	行程 400	行程 500
A	641	831	831	1061
B	655	845	845	1075
D	601	791	791	1021
E	354	544	544	774
X	≥ 640	≥ 830	≥ 830	≥ 1060

窗户类型:
 下悬 - 外开
 上悬 - 外开
 平开窗
 中悬窗
 上悬窗

230V 单机运行 **KS2 xxx / 版本: 右手机** (上悬外开窗)



	行程 200	行程 300	行程 400	行程 500
A	476	521	571	686
B	490	535	585	700
C	172,5	217,5	267,5	382,5
X	≥ 570	≥ 570	≥ 570	≥ 800
Y	≥ 475	≥ 520	≥ 570	≥ 685

窗户类型:
 下悬 - 外开
 上悬 - 外开
 平开窗
 中悬窗

上悬窗
 版本: 左手机

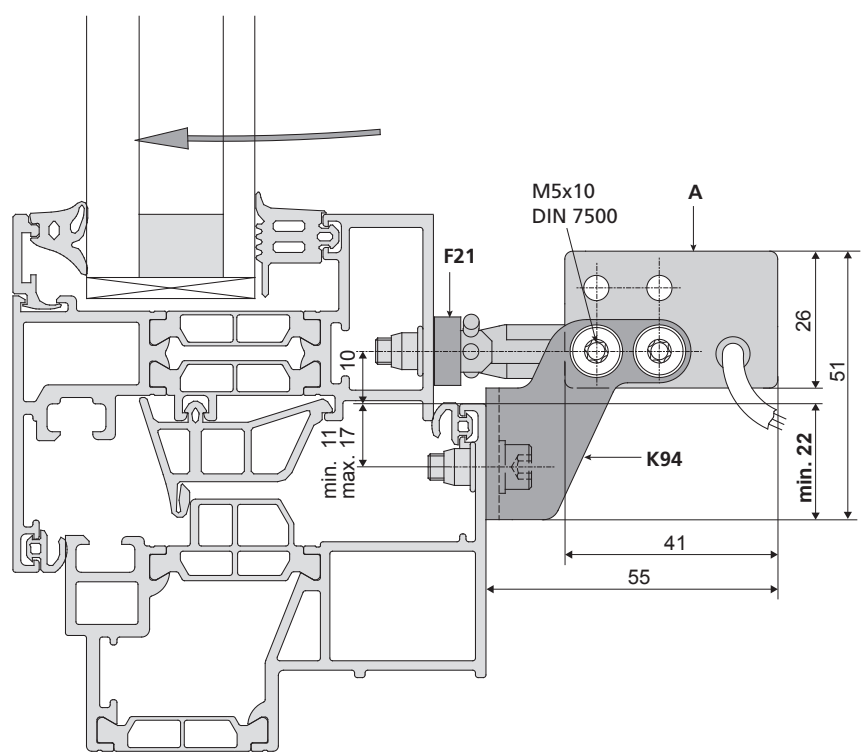
左手机 (L): 是右手机 (R) 的镜像

当装两台开窗器的时候 (双机运行),
 两台开窗器之间至少要有50mm的间距。

24V **230V** 推力 - 开窗器装于窗框上 (上悬外开窗)

窗框支架: **K94**
 窗扇支架: **F21**
 开窗器: 固定

型材上的安装空间要求: 22 mm



窗扇最小高度 (FAH)				
行程	200	300	400	500
高度	350	400	450	600

安装步骤 5g: 窗框支架K94与窗扇支架 F21的安装孔位置

24V 单机运行 KS2 xxx / 版本: 右手机 (上悬外开窗)

	行程 200	行程 300	行程 400	行程 500
A	336	381	431	546
B	350	395	445	560
C	172,5	217,5	267,5	382,5
X	≥ 380	≥ 470	≥ 570	≥ 800
Y	≥ 335	≥ 380	≥ 430	≥ 545

窗户类型:
 下悬 - 外开
 上悬 - 外开
 平开窗
 中悬窗

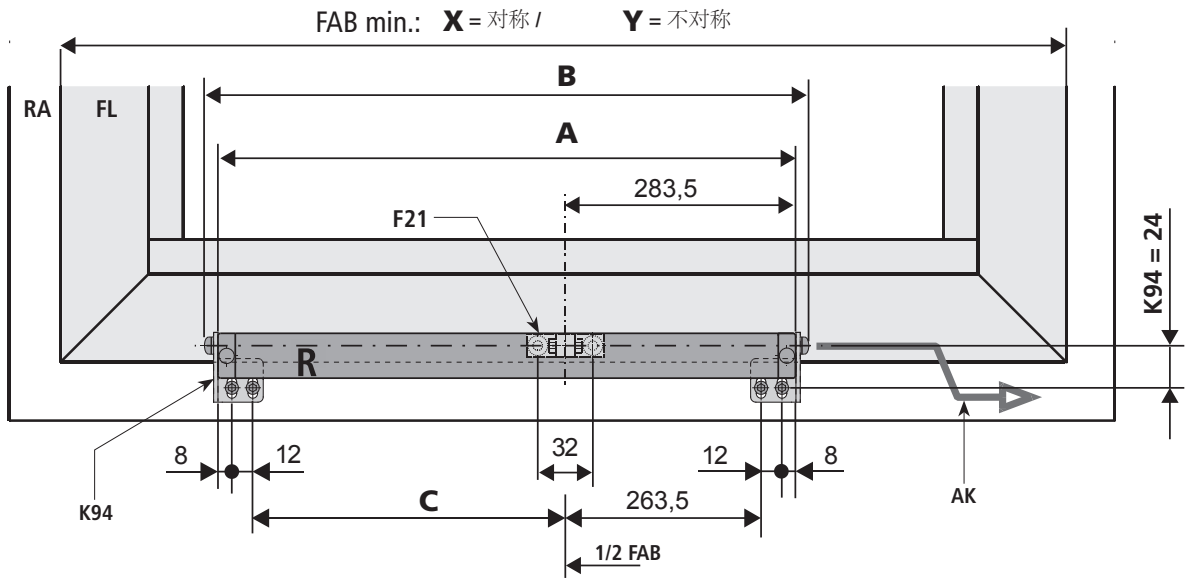
左手机 (L): 是右手机 (R) 的镜像
 当装两台开窗器的时候 (双机运行),
 两台开窗器之间至少要有50mm的间距。

24V 单机运行 KS2-TWIN xxx (上悬外开窗)

	行程 200	行程 300	行程 400	行程 500
A	641	831	831	1061
B	655	845	845	1075
D	601	791	791	1021
E	354	544	544	774
X	≥ 640	≥ 830	≥ 830	≥ 1060

窗户类型:
 下悬 - 外开
 上悬 - 外开
 平开窗
 中悬窗
 上悬窗

230V 单机运行 **KS2 xxx / 版本: 右手机** (上悬外开窗)



	行程 200	行程 300	行程 400	行程 500
A	476	521	571	686
B	490	535	585	700
C	172,5	217,5	267,5	382,5
X	≥ 570	≥ 570	≥ 570	≥ 800
Y	≥ 475	≥ 520	≥ 570	≥ 685

窗户类型:
 下悬 - 外开
 上悬 - 外开
 平开窗
 中悬窗

版本: 左手机

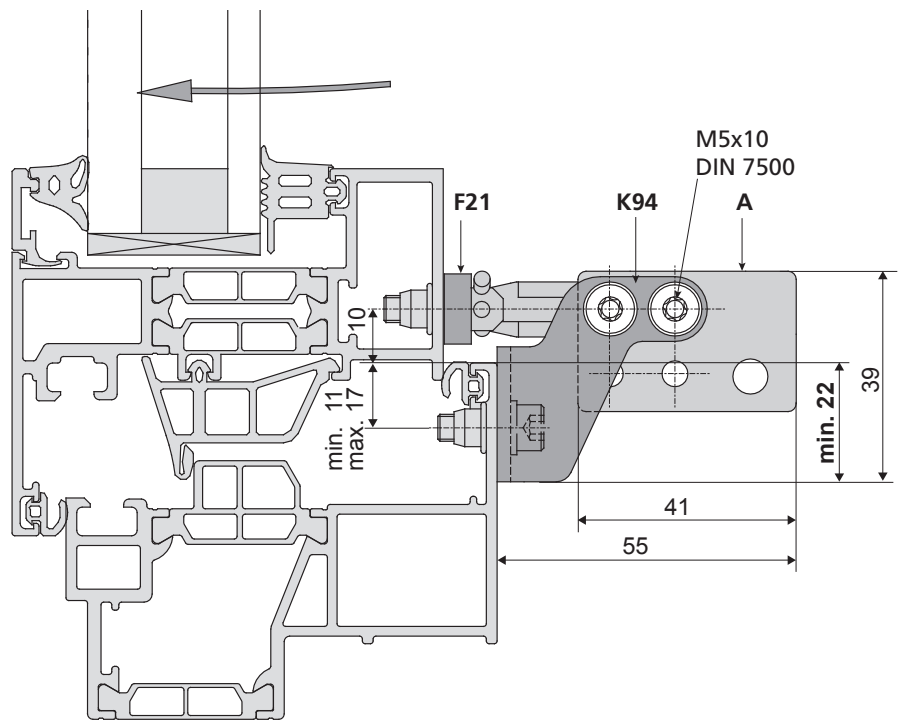
左手机 (L): 是右手机 (R) 的镜像

当装两台开窗器的时候 (双机运行), 两台开窗器之间至少要有50mm的间距。

24V **230V** 推力 - 开窗器装于窗框上 (上悬外开窗)

窗框支架: **K94**
 窗扇支架: **F21**
 开窗器: 固定, 旋转 180°

型材上的安装空间要求: 22 mm



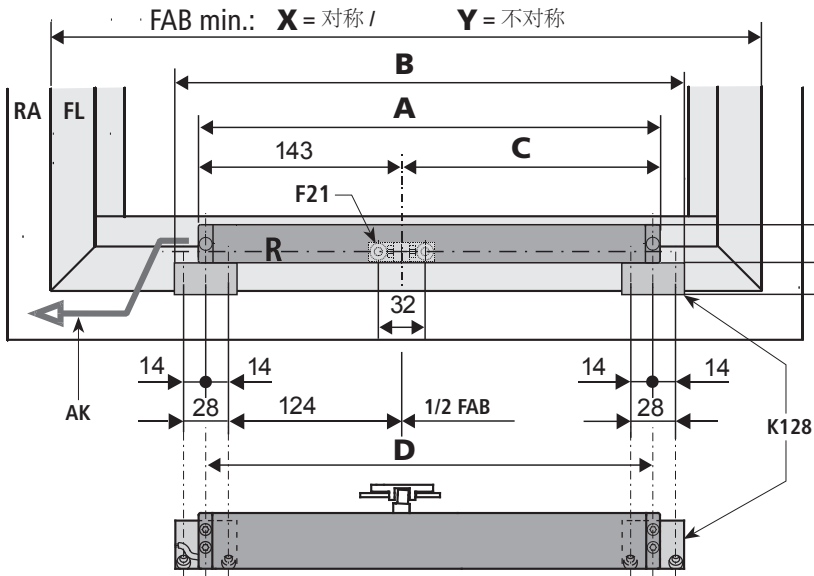
窗扇最小高度 (FAH)				
行程	200	300	400	500
高度	400	500	700	800

安装步骤 5H:窗框支架K128与窗扇支架 F21的安装孔位置

24V

单机运行 KS2 xxx / 版本: 右手机

(上悬外开窗)



	行程 200	行程 300	行程 400	行程 500
A	335	380	430	545
B	365	410	460	575
C	192	237	287	402
D	325	370	420	535
X	≥ 410	≥ 500	≥ 600	≥ 830
Y	≥ 365	≥ 410	≥ 460	≥ 575

窗户类型:
 下悬 - 外开
 上悬 - 外开
 平开窗

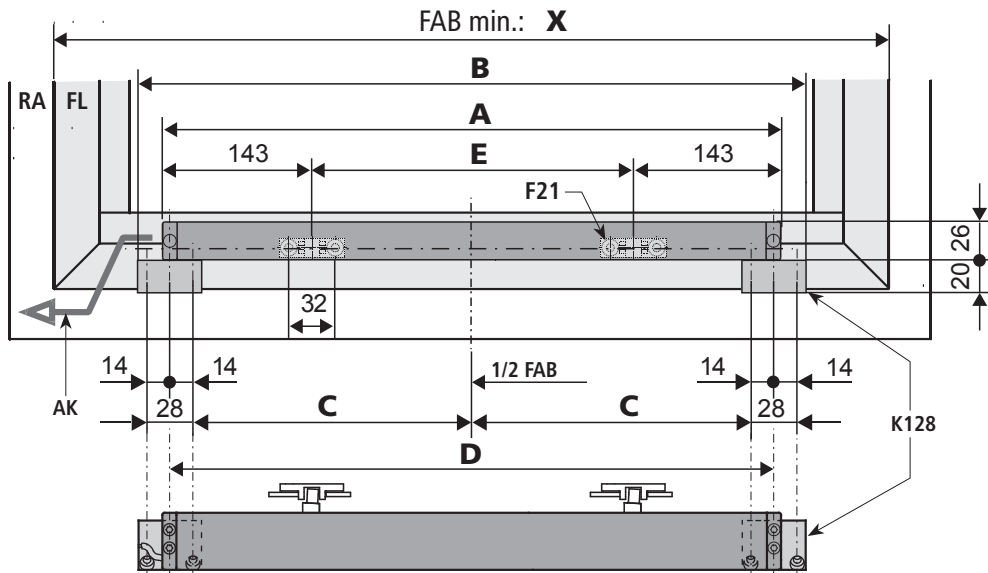
版本: 左手机

左手机 (L): 是右手机 (R) 的镜像
 当装两台开窗器的时候 (双机运行),
 两台开窗器之间至少要有50mm的间距。

24V

单机运行 KS2-TWIN xxx

(上悬外开窗)



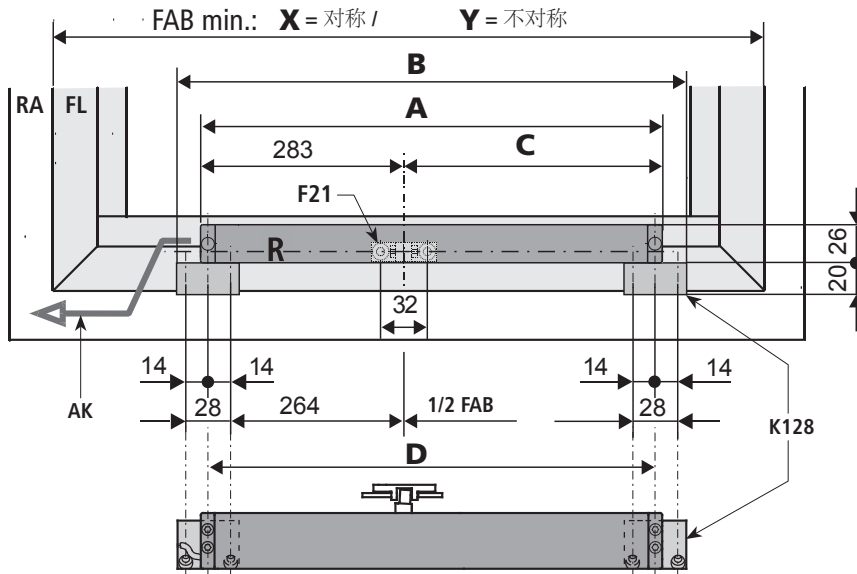
	行程 200	行程 300	行程 400	行程 500
A	640	830	830	1060
B	670	860	860	1090
C	301	396	396	511
D	630	820	820	1050
E	354	544	544	774
X	≥ 640	≥ 830	≥ 830	≥ 1060

窗户类型:
 下悬 - 外开
 上悬 - 外开
 平开窗

230V

单机运行 **KS2 xxx / 版本: 右手机**

(上悬外开窗)



	行程 200	行程 300	行程 400	行程 500
A	475	520	570	685
B	505	550	600	715
C	192	237	287	402
D	465	510	560	675
X	≥ 600	≥ 600	≥ 600	≥ 830
Y	≥ 505	≥ 550	≥ 600	≥ 715

窗户类型:
 下悬 - 外开
 上悬 - 外开
 平开窗

版本: 左手机

左手机 (L): 是右手机 (R) 的镜像

当装两台开窗器的时候 (双机运行),
 两台开窗器之间至少要有50mm的间距。

24V

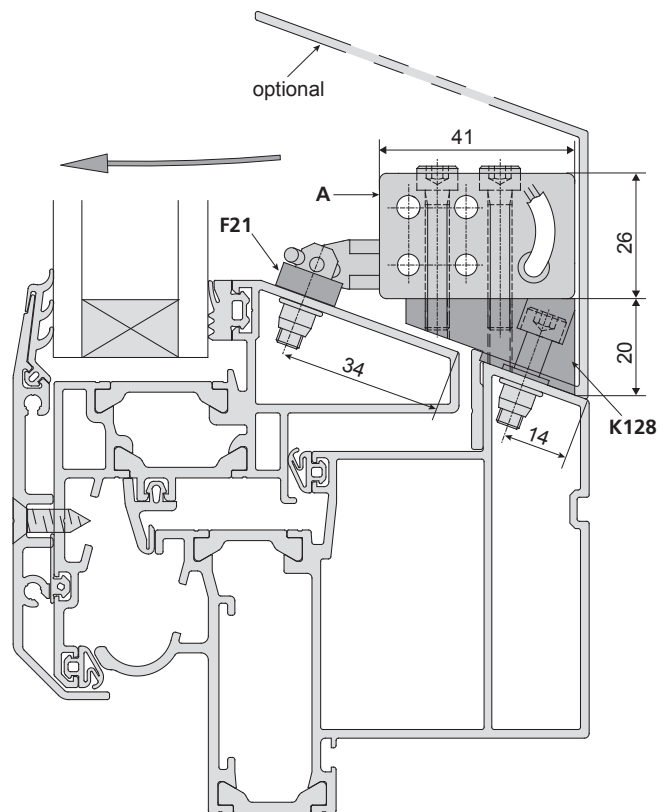
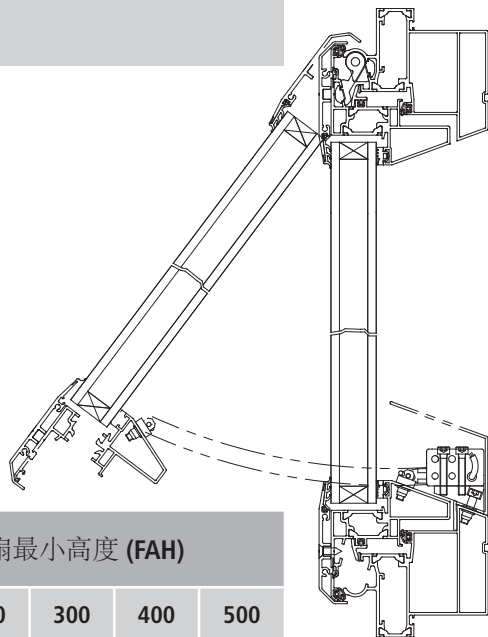
230V

推力 - 开窗器装于窗框上

(上悬外开窗)

窗框支架: **K128**
 窗扇支架: **F21**
 开窗器: 固定

装于旭格 **AWS 57RO** 型材上

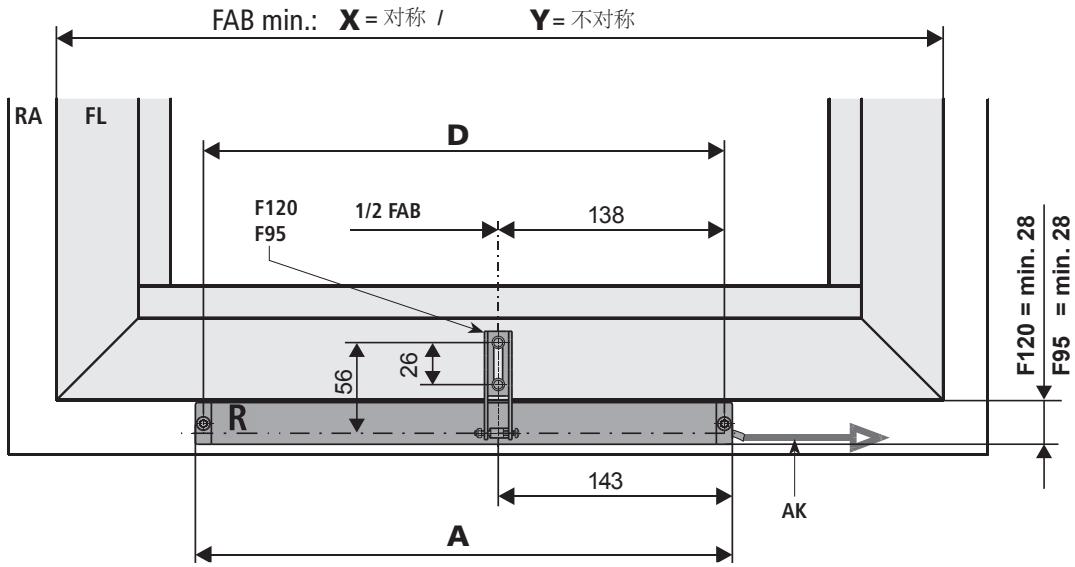


窗扇最小高度 (FAH)

行程	200	300	400	500
高度	450	500	550	700

安装步骤 5i: 窗扇支架 F120 / F95 的安装孔位置

24V 单机运行 KS2 xxx / 版本: 右手机 (上悬内开窗)



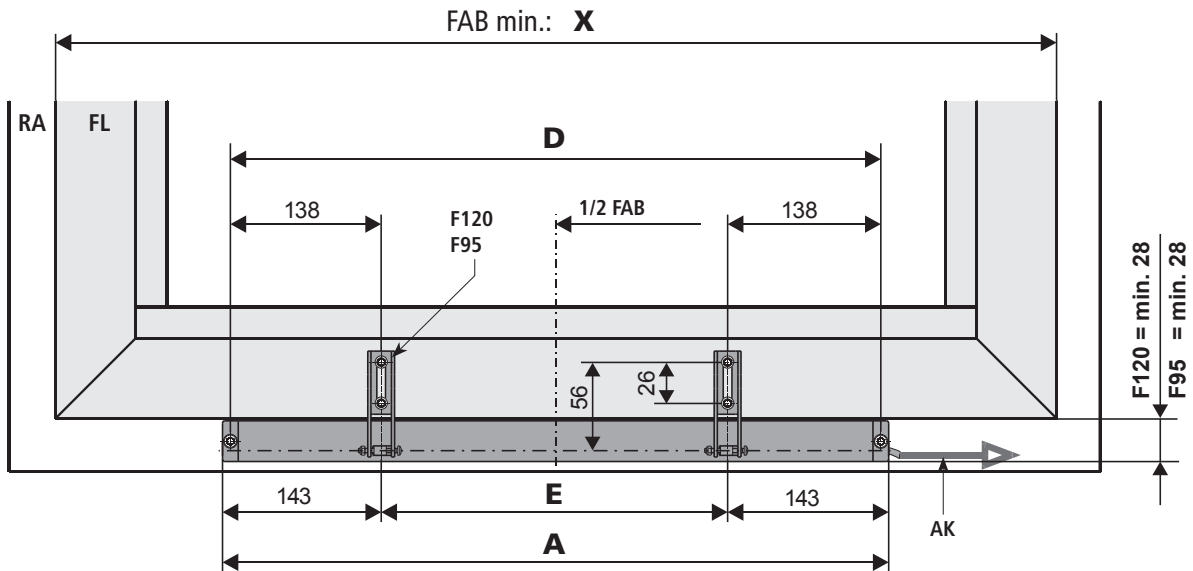
	行程 200	行程 300	行程 400	行程 500
A	335	380	430	545
D	325	370	420	535
X	≥ 380	≥ 470	≥ 570	≥ 800
Y	≥ 335	≥ 380	≥ 430	≥ 545

窗户类型:
 下悬 - 内开
 上悬 - 内开
 平开窗
 中悬窗

左手机 (L): 是右手机 (R) 的镜像

当装两台开窗器的时候 (双机运行), 两台开窗器之间至少要有50mm的间距。

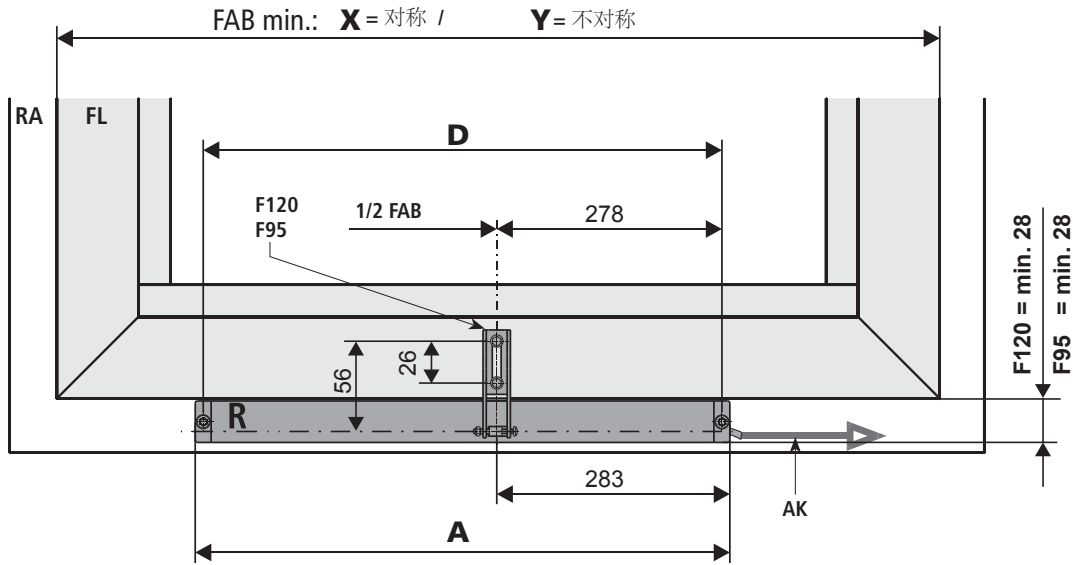
24V 单机运行 KS2-TWIN xxx (上悬内开窗)



	行程 200	行程 300	行程 400	行程 500
A	640	830	830	1060
D	630	820	820	1050
E	354	544	544	774
X	≥ 640	≥ 830	≥ 830	≥ 1060

窗户类型:
 下悬 - 内开
 上悬 - 内开
 平开窗
 中悬窗

230V 单机运行 **KS2 xxx / 版本: 右手机** (上悬内开窗)



	行程 200	行程 300	行程 400	行程 500
A	475	520	570	685
D	465	510	560	675
X	≥ 570	≥ 570	≥ 570	≥ 800
Y	≥ 475	≥ 520	≥ 570	≥ 685

窗户类型:
 下悬 - 内开
 上悬 - 内开
 平开窗
 中悬窗

版本: 左手机

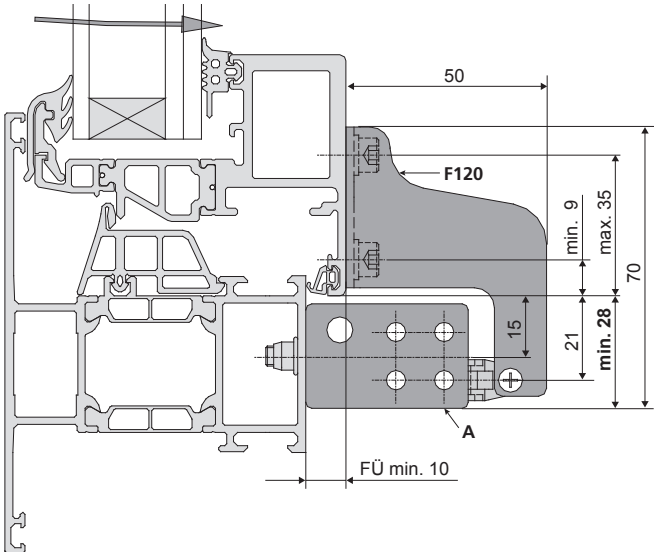
左手机 (L): 是右手机 (R) 的镜像

当装两台开窗器的时候 (双机运行),
 两台开窗器之间至少要有50mm的间距。

24V **230V** 推力 - 开窗器装于窗框上 (上悬内开窗)

窗框支架: -
 窗扇支架: **F120**
 开窗器: 固定

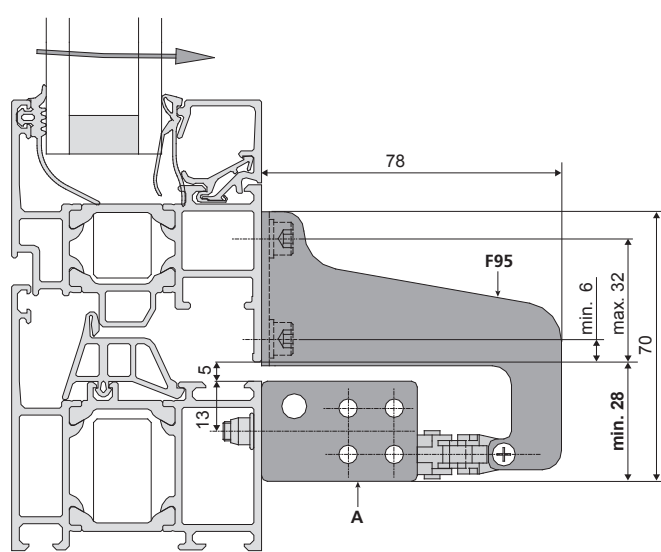
型材上的安装空间要求: **28 mm**



窗扇最小高度 (FAH)				
行程	200	300	400	500
高度	350	400	450	700

窗框支架: -
 窗扇支架: **F95**
 开窗器: 固定

型材上的安装空间要求: **28 mm**



窗扇最小高度 (FAH)				
行程	200	300	400	500
高度	350	400	450	700

安装步骤 5J: 窗框支架K94与窗扇支架 F21的安装孔位置

24V 单运行 KS2 xxx / 版本: 右手机 (上悬内开窗)

	行程 200	行程 300	行程 400	行程 500
A	336	381	431	546
B	350	395	445	560
C	172,5	217,5	267,5	382,5
X	≥ 380	≥ 470	≥ 570	≥ 800
Y	≥ 335	≥ 380	≥ 430	≥ 545

窗户类型:
下悬 - 内开
上悬 - 内开
平开窗

版本: 左手机

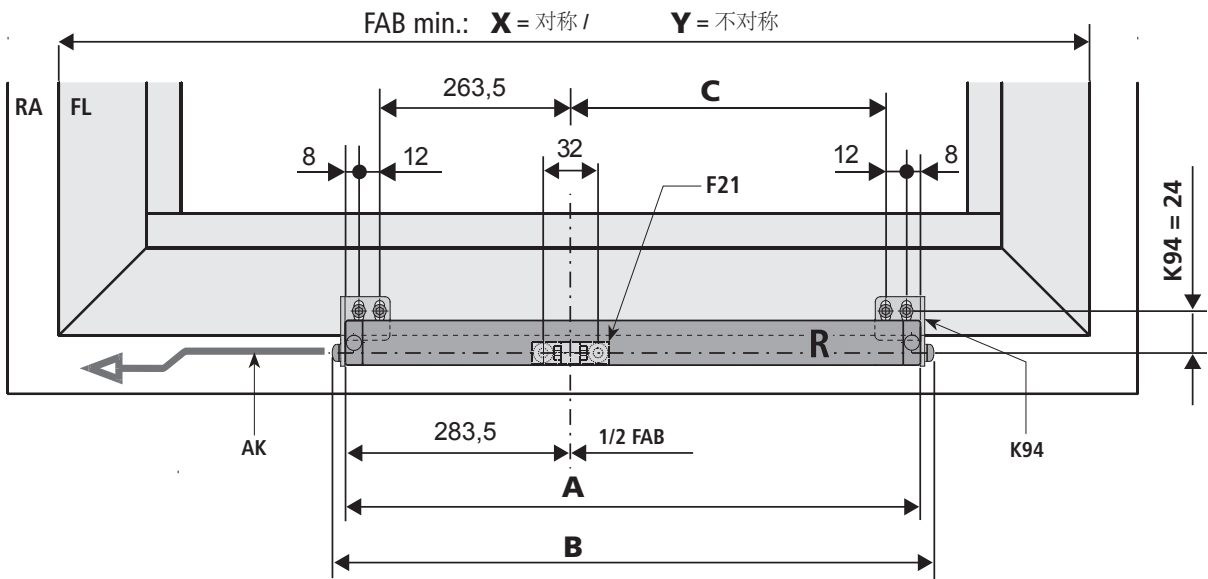
左手机 (L): 是右手机 (R) 的镜像
当装两台开窗器的时候 (双机运行), 两台开窗器之间至少要有50mm的间距。

24V 单机运行 KS2-TWIN xxx (上悬内开窗)

	行程 200	行程 300	行程 400	行程 500
A	641	831	831	1061
B	655	845	845	1075
D	601	791	791	1021
E	354	544	544	774
X	≥ 640	≥ 830	≥ 830	≥ 1060

窗户类型:
下悬 - 内开
上悬 - 内开
平开窗

230V 单机运行 **KS2 xxx / 版本: 右手机** (上悬内开窗)



	行程 200	行程 300	行程 400	行程 500
A	476	521	571	686
B	490	535	585	700
C	172,5	217,5	267,5	382,5
X	≥ 570	≥ 570	≥ 570	≥ 800
Y	≥ 475	≥ 520	≥ 570	≥ 685

窗户类型:
 下悬 - 内开
 上悬 - 内开
 平开窗

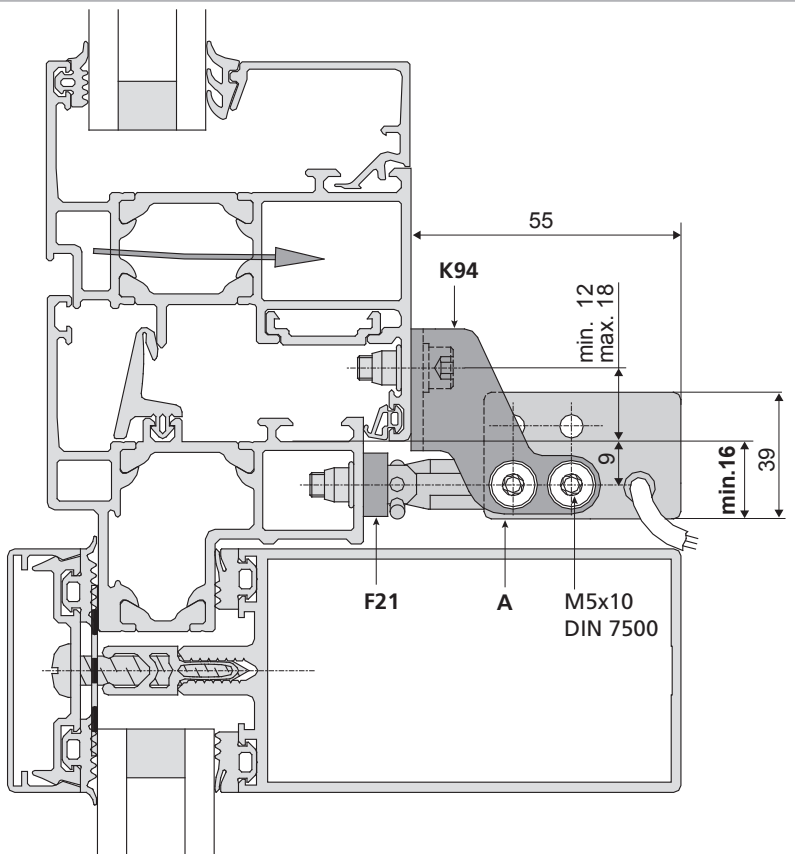
版本: 左手机

左手机 (L): 是右手机 (R) 的镜像
 当装两台开窗器的时候 (双机运行),
 两台开窗器之间至少要有50mm的间距。

24V **230V** 推力 - 开窗器装于窗扇上 (上悬内开窗)

窗框支架: **K94**
 窗扇支架: **F21**
 开窗器: 固定

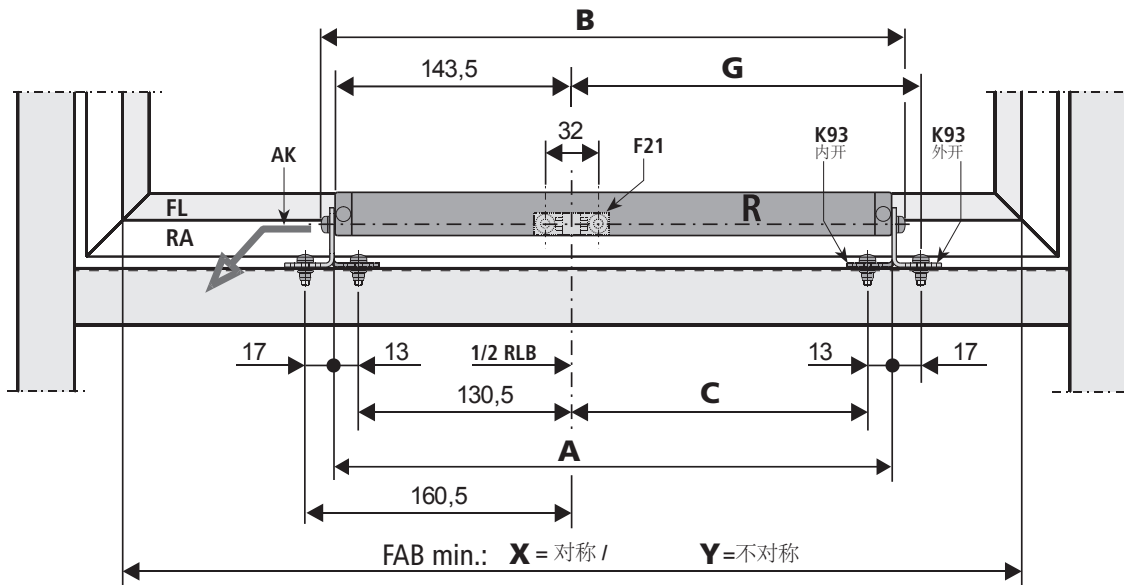
型材上的安装空间要求: 16 mm



窗扇最小高度 (FAH)				
行程	200	300	400	500
高度	350	400	450	600

安装步骤 5k: 窗框支架K93与窗扇支架 F21的安装孔位置

24V 单机运行 KS2 xxx / 版本: 右手机 (上悬外开窗)



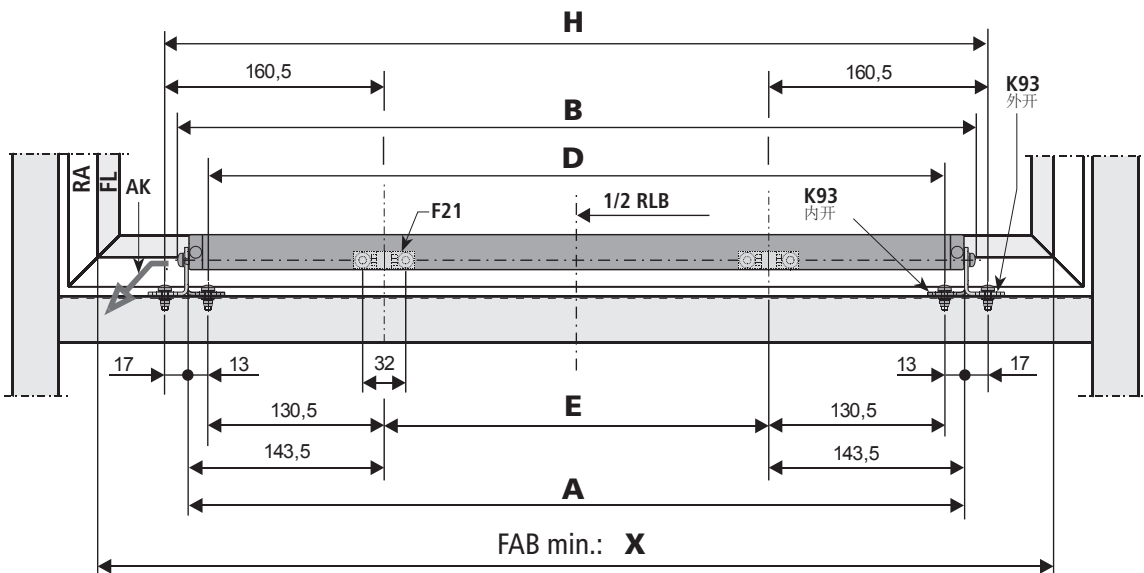
行程	框扇支架 K93 内开				框扇支架 K93 外开				
	200	300	400	500	200	300	400	500	
A	336	381	431	546	336	381	431	546	
B	350	395	445	560	350	395	445	560	
C	179,5	224,5	274,5	389,5	G	209,5	254,5	304,5	419,5
X	≥ 380	≥ 470	≥ 570	≥ 800	X	≥ 440	≥ 530	≥ 630	≥ 860
Y	≥ 335	≥ 380	≥ 430	≥ 545	Y	≥ 395	≥ 440	≥ 490	≥ 605

窗户类型:
 下悬 - 外开
 上悬 - 外开
 上悬窗
 采光顶

下悬天窗
 上悬天窗
 版本: 左手机

左手机 (L): 是右手机 (R) 的镜像
 当装两台开窗器的时候 (双机运行),
 两台开窗器之间至少要有50mm的间距。

24V 单机运行 KS2-TWIN xxx (上悬外开窗)

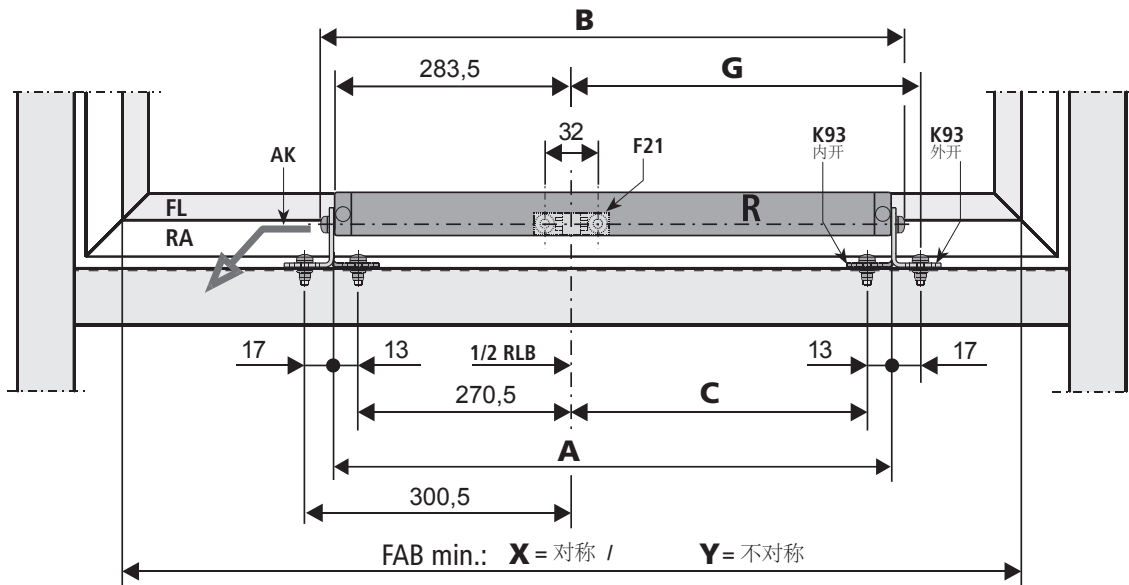


行程	框扇支架 K93 内开			框扇支架 K93 外开			
	200	400	500	200	400	500	
A	641	831	1061	A	641	831	1061
B	655	845	1075	B	655	845	1075
D	615	805	1035	E	354	544	774
E	354	544	774	H	675	865	1095
X	≥ 640	≥ 830	≥ 1060	X	≥ 700	≥ 890	≥ 1120

窗户类型:
 下悬 - 外开
 上悬 - 外开
 采光顶
 上悬窗

下悬天窗
 上悬天窗

230V 单机运行 **KS2 xxx / 版本: 右手机** (上悬外开窗)



	框扇支架 K93 内开				框扇支架 K93 外开				
行程	200	300	400	500	行程	200	300	400	500
A	476	521	571	686	A	476	521	571	686
B	490	535	585	700	B	490	535	585	700
C	179,5	224,5	274,5	389,5	G	209,5	254,5	304,5	419,5
X	≥ 570	≥ 570	≥ 570	≥ 800	X	≥ 630	≥ 630	≥ 630	≥ 860
Y	≥ 475	≥ 520	≥ 570	≥ 685	Y	≥ 535	≥ 580	≥ 630	≥ 745

窗户类型:
 下悬 - 外开
 上悬 - 外开
 上悬窗
 采光顶

下悬天窗
 上悬天窗
 版本: 左手机

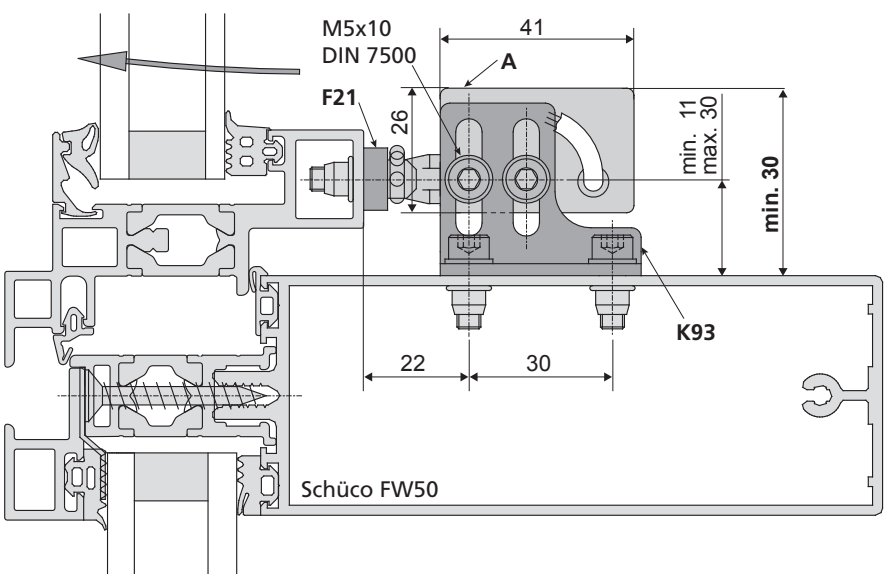
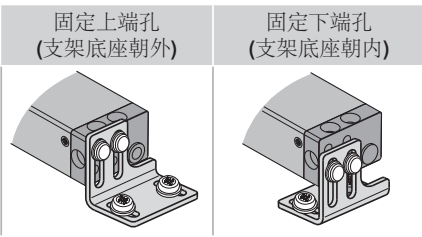
左手机 (L): 是右手机 (R) 的镜像

当装两台开窗器的时候 (双机运行),
 两台开窗器之间至少要有50mm的间距。

24V **230V** 推力 - 开窗器装于横梁上 (上悬外开窗)

窗框支架: **K93**
 窗扇支架: **F21**
 开窗器: 固定

支架固定螺丝安装尺寸要求: 30 mm



窗扇最小高度 (FAH)				
行程	200	300	400	500
高度	350	400	450	600

安装步骤 5L: 窗框支架K94/K129与窗扇支架 F21的安装孔位置 (开窗器装于侧边)

24V

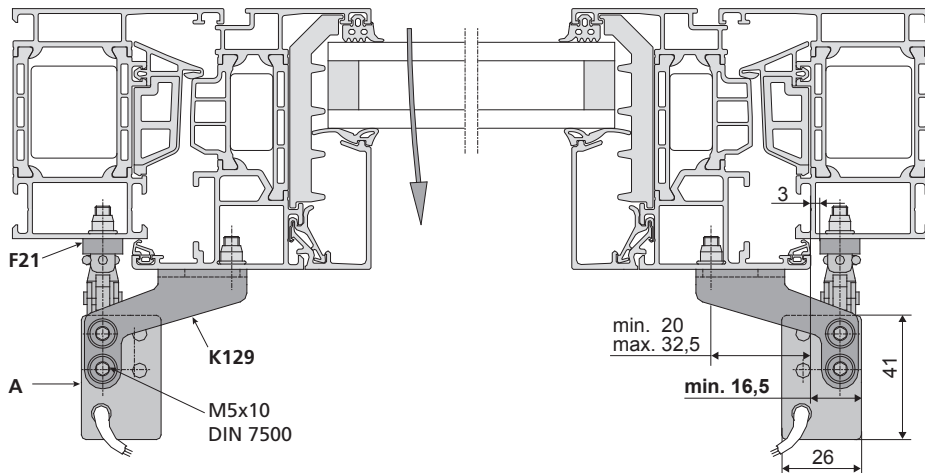
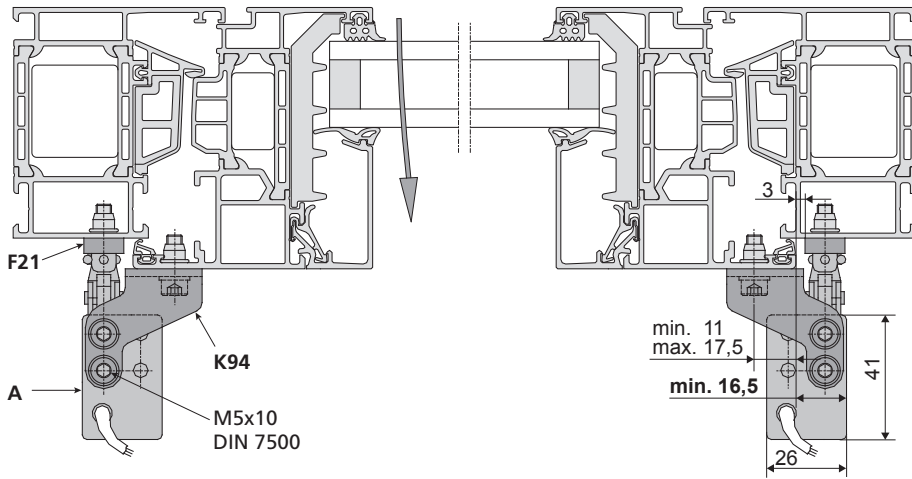
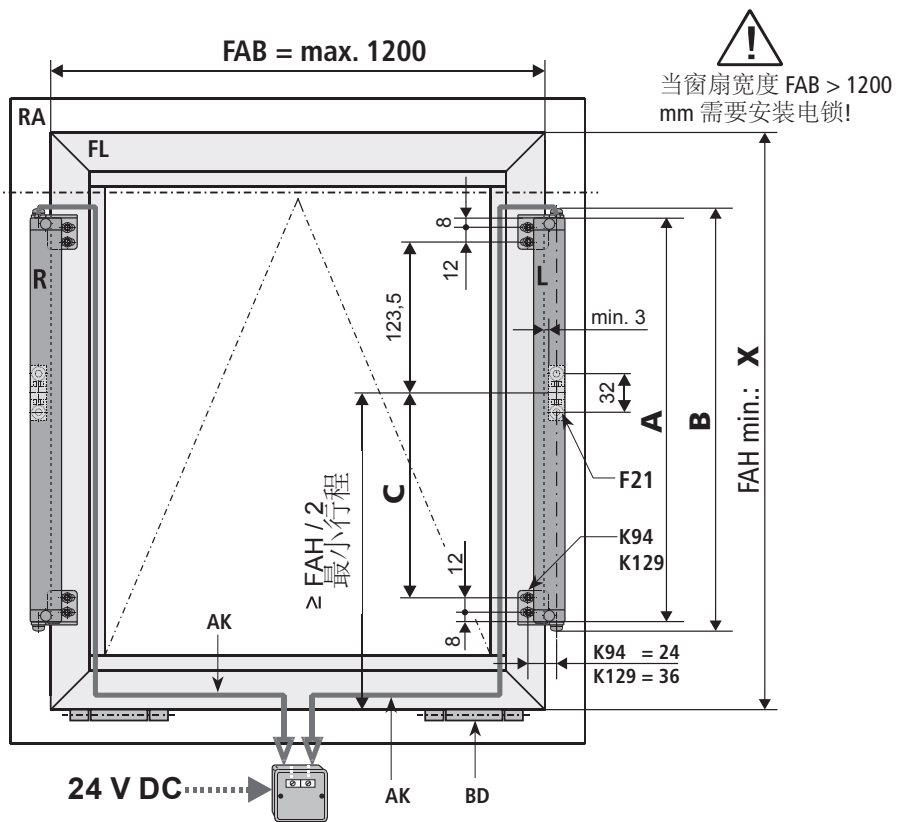
24V 双机运行 KS2 xxx / 包括右手机 / 左手机 (下悬内开窗)

行程	窗户				最大开启
	A	B	C	X	
200	336	350	172,5	≥ 380	60°
300	381	395	217,5	≥ 470	60°
400	431	445	267,5	≥ 570	60°
500	546	560	382,5	≥ 800	60°
600	546	560	382,5	≥ 800	60°
800	626	640	462,5	≥ 960	60°

截面:
见下图



- 开窗器只适合装于内开窗窗扇上 (内开窗)。
- 注意开窗器最大拉力。
- 电缆出口(电源)在上部。
- 链条刚性侧向上。
- 白色线必须接在一起。

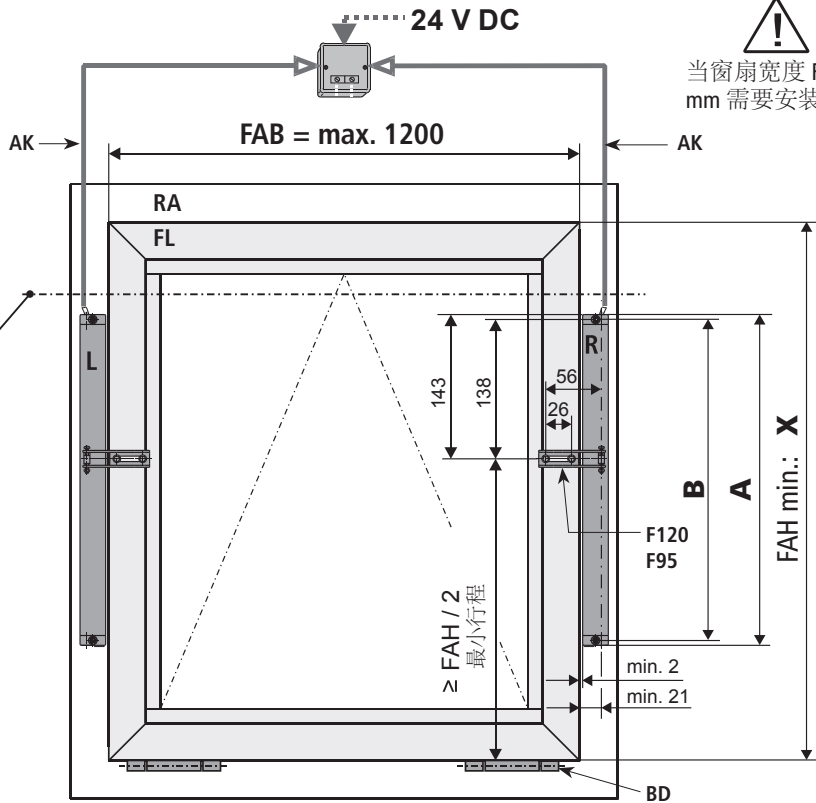


安装步骤 5M: 窗框支架F120/F95的安装孔位置 (开窗器装于侧边)

24V

24V 双机运行 KS2 xxx / 包括右手机 / 左手机 (下悬内开窗)

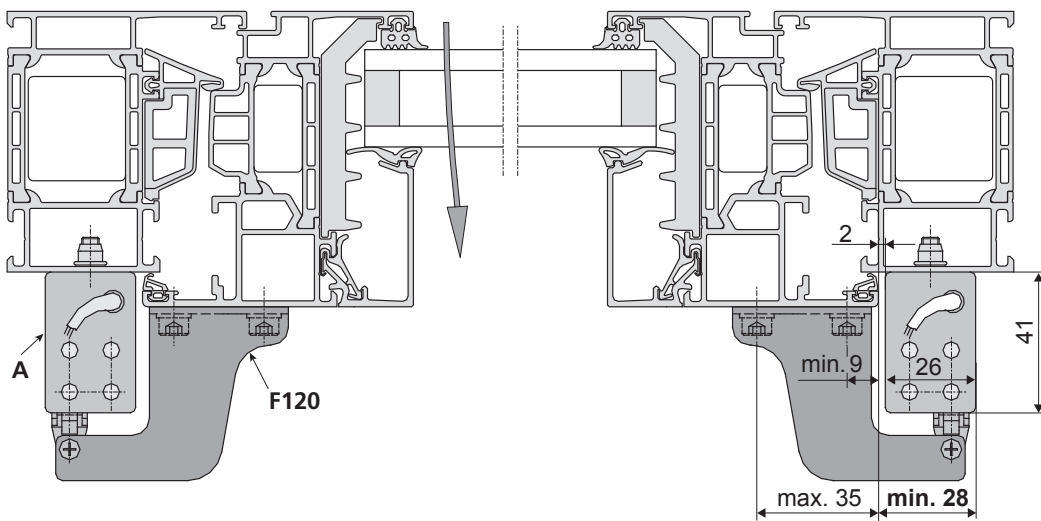
行程	窗户			最大开启
	A	B	X	
200	335	325	≥ 380	45°
300	380	370	≥ 470	50°
400	430	420	≥ 570	60°
500	545	535	≥ 800	60°
600	545	535	≥ 800	60°
800	625	615	≥ 960	60°



截面:
见下图



- 开窗器只适合装于内开窗窗扇上 (内开窗)。
- 注意开窗器最大拉力。
- 电缆出口(电源)在上部。
- 链条刚性侧向上。
- 白色线必须接在一起。

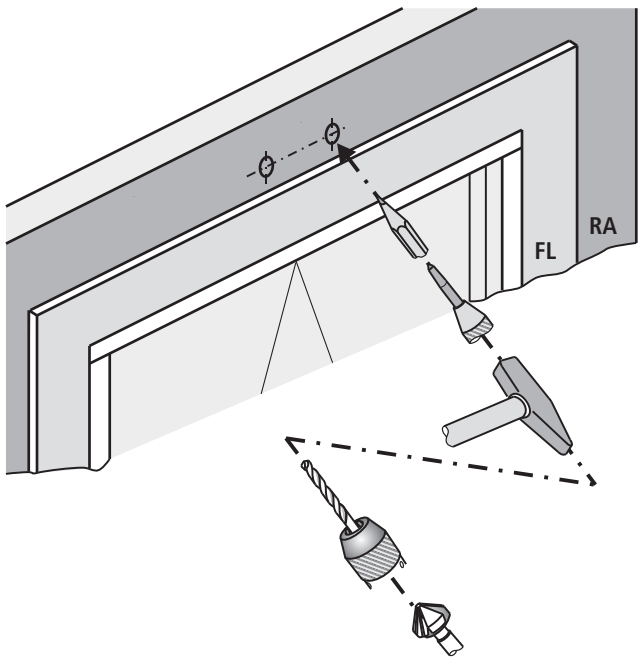


安装步骤 6: 安装窗扇支架

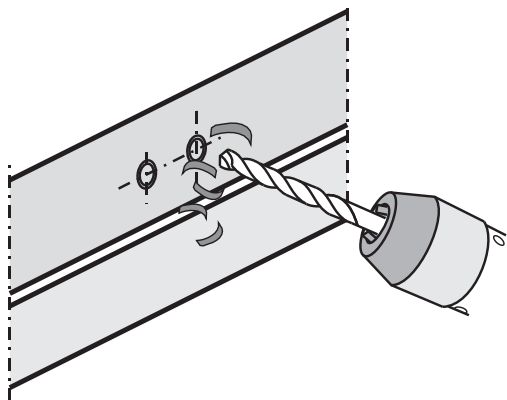
24V

230V

- 确定紧固件。
- 在合适的面钻孔。安装尺寸请参考以上图纸中所述的安装孔位置(详见章节“安装步骤 3-5”)以及特定工程文件和图纸。



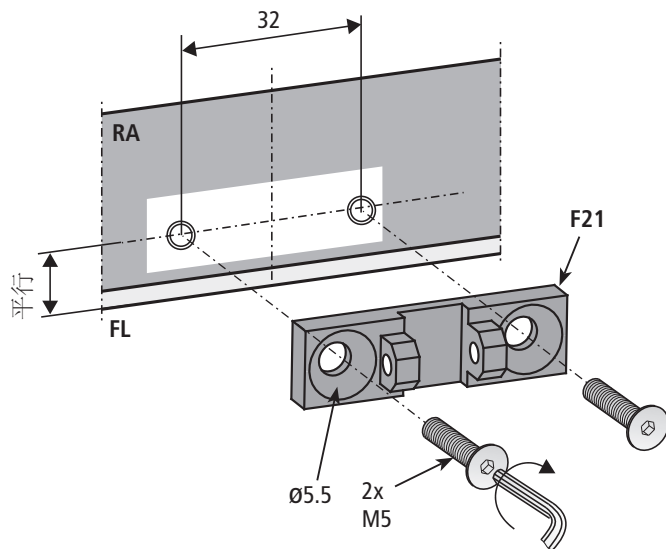
请仔细的清除钻屑，避免密封件被损坏。
可使用胶带，以免划伤型材表面。



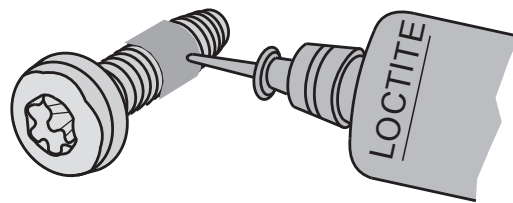
- 适合的窗扇支架 Fxxx。



确保其与窗扇边缘平行。
确保“窗扇支架”中心和“链条出口”中心在一条线上。



- 使用防松紧固件，如可使用螺丝紧固胶，如“Loctite”。



安装步骤 7A:

安装窗框支架 - 开窗器安装在窗户上端

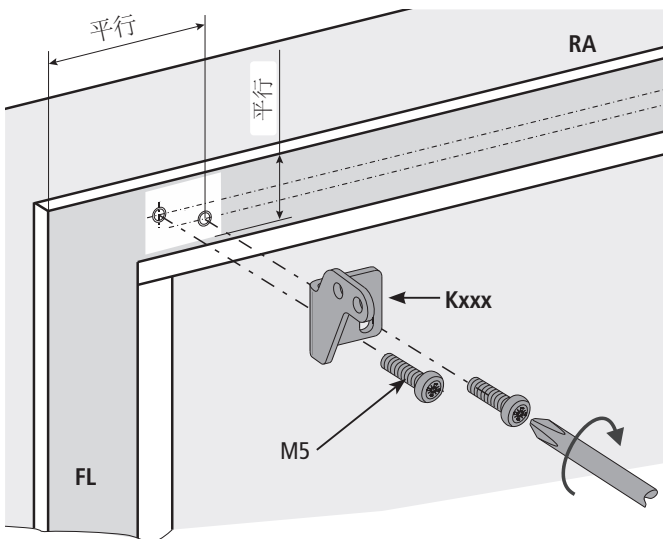
- 在合适的面钻孔。安装尺寸请参考以上图纸中所述的安装孔位置(详见章节“安装步骤 3 - 5”)以及特定工程文件和图纸
- 适合的窗框支架 (Kxxx)。



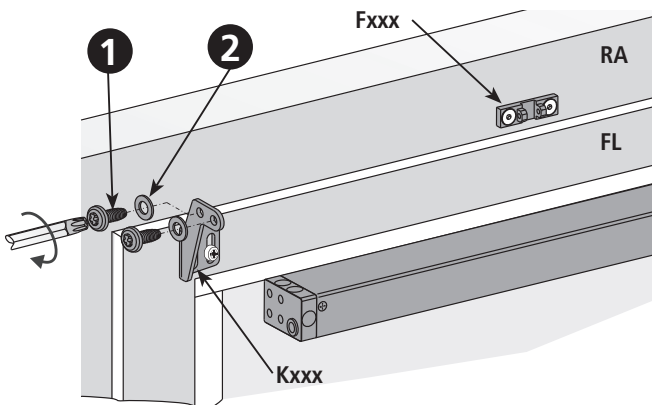
确保其平行于窗扇边缘。

注意

请根据螺丝的类型来确定是否需要使用垫片。



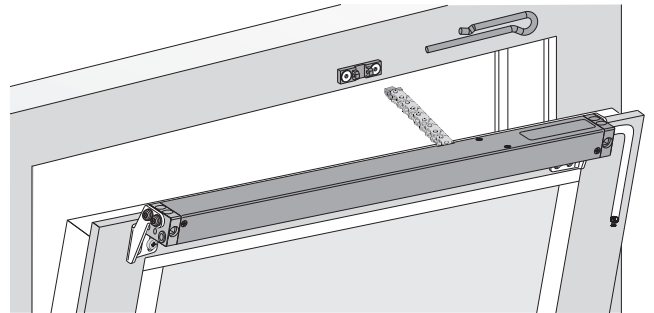
- 将开窗器装在窗框支架上。
- 插入M5螺丝 自攻螺钉 ① 和垫片 ②，然后拧紧。



- 连接电缆(如使用检测器)并将开窗器链条向外移出100mm。

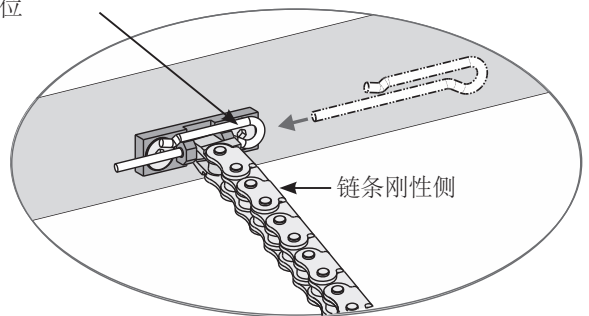
注意

双开窗器/三台开窗器运行时，需将其连接在一起。



- 使用弹簧销将链条与窗扇支架相连接。从链条刚性侧(标签侧)插入弹簧销，且要卡到位。

卡到位



检查旋转区域 (详见章节“安全检查和运行测试”)

柔性运行模式

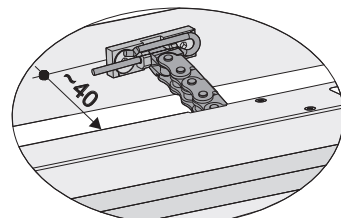
S12

开窗器 S12 柔性运行设置。

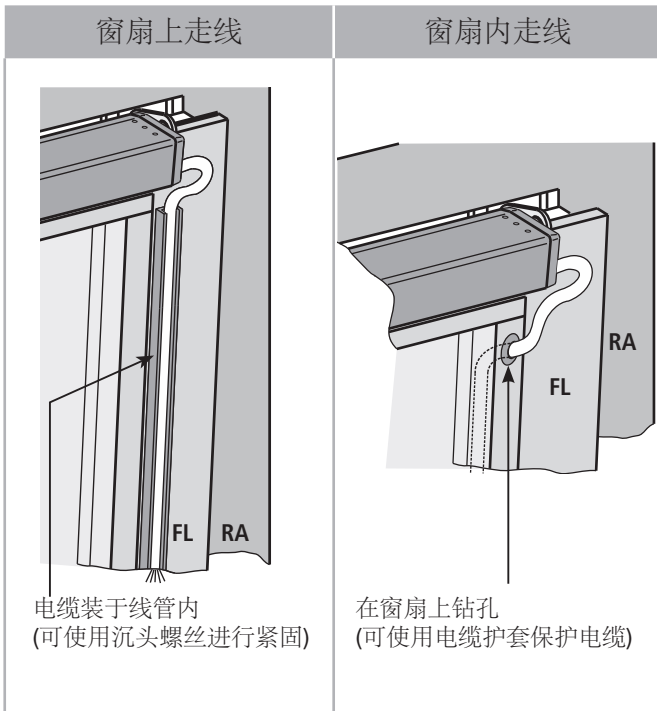
开窗器装有电子位置探测器。在完全关闭之前的一段行程内，开窗器链条回收的速度减慢，即为柔性关闭模式，从而保护了窗户和开窗器免受撞击。

- 柔性运行模式自动识别零点 - 即窗户的关闭位置。
- 开窗器 S12 在柔性运行区域(关闭位置之前约 40mm 范围内)是断开的。
- 当过载或关闭位置大于 40mm 时，链条会反弹大约 10mm。

S12



在窗扇上或窗扇内走线。



窗扇上连接电缆的走线:

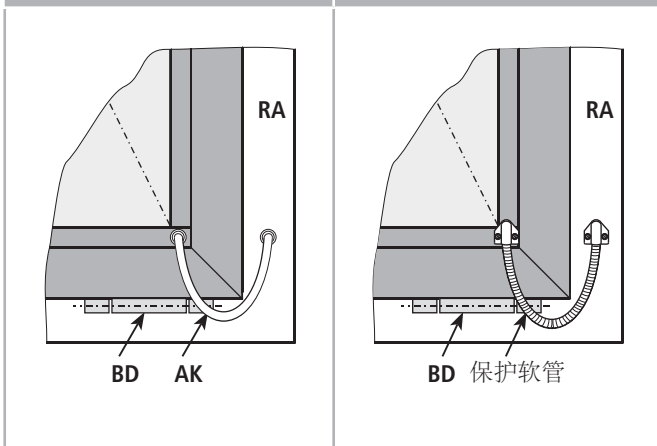
- 必须保护电缆免受损伤(压扁,打扭,分裂),可使用电缆护套。



移除玻璃条可能使玻璃脱落,钻孔的时候要小心。

裸露电缆不带保护软管

裸露电缆带保护软管



在合页侧进行电缆走线:

- 在开窗/关窗过程中避免电缆压扁、打扭和挤压。
- 保护型材中的电缆接头,如可使用电缆护套、电缆转换接头。

安装步骤 7B:

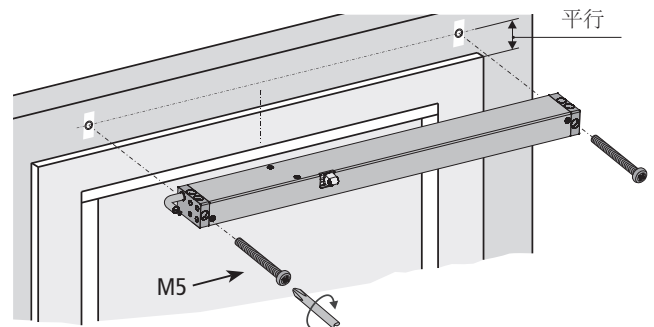
24V 230V

Z型窗框支架的安装固定

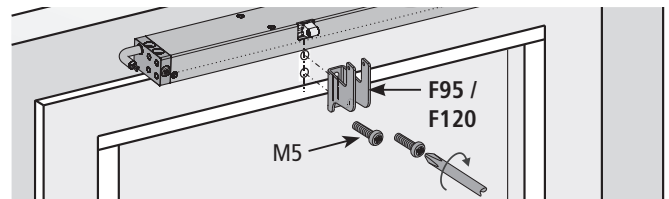
- 在合适的面钻孔。安装尺寸请参考以上图纸中所述的安装孔位置(详见章节“安装步骤 3-5”)以及特定工程文件和图纸。
- 使用螺丝将开窗器固定在窗框上。



确保开窗器与窗扇边缘平行。开窗器必须完全位于窗框型材表面内。



- 使用螺丝将Z窗框支架(F95/F120)固定在窗扇上。必要时,可使用垫片。

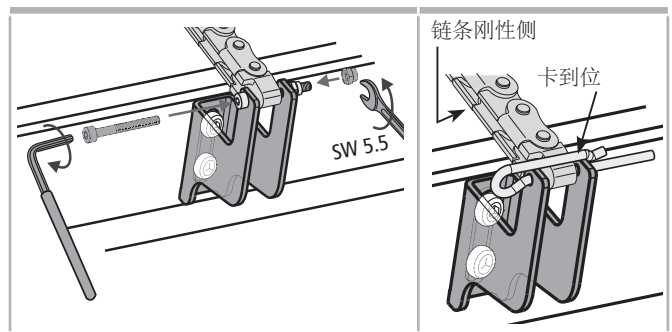


- 连接电缆(如使用检测器)并将开窗器链条向外移出100mm。

注意

双开窗器/三台开窗器运行时,需将其连接在一起。

- 连接链条与窗扇支架:
 - 使用螺丝或螺母连接
 - 使用弹簧销将链条与窗扇支架相连接。从链条刚性侧(标签侧)插入弹簧销,且要卡到位。



注意开窗器S12的柔性运行模式 (详见章节“安装步骤 7A”) **S12**



检查旋转区域(详见章节“安全检查和运行测试”)

安装步骤 7c:

安装窗框支架 - 开窗器安装在窗户下端

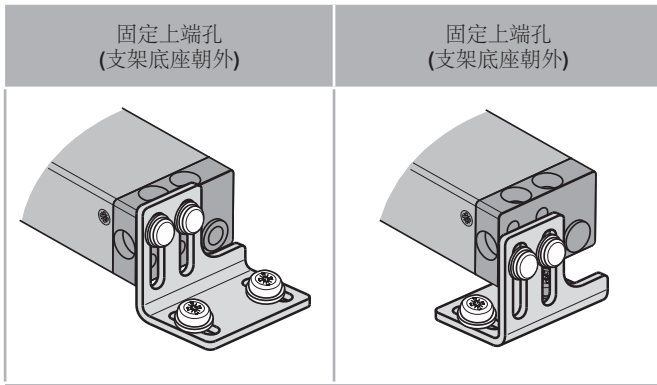
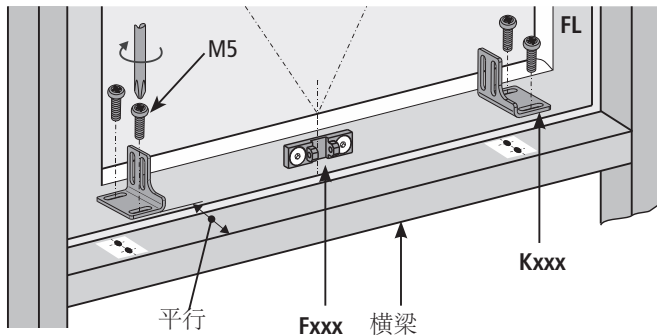
- 在合适的面钻孔。安装尺寸请参考以上图纸中所述的安装孔位置(详见章节“安装步骤 3-5”)以及特定工程文件和图纸。
- 合适的窗框支架 (Kxxx)。



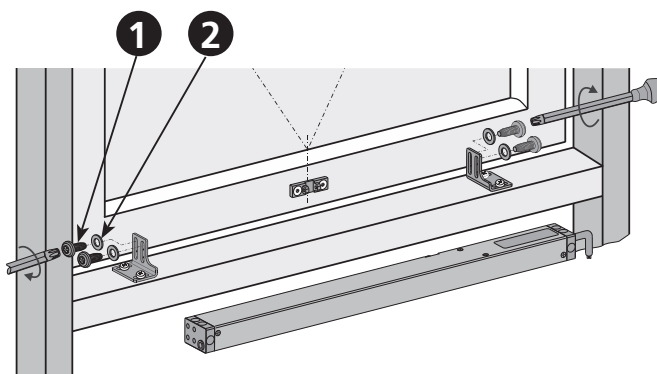
确保其与窗扇边缘平行。

注意

请根据螺丝的类型来确定是否需要使用垫片。



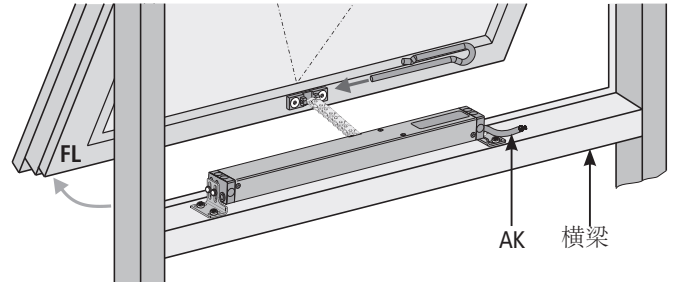
- 将开窗器装在窗框支架上。
- 插入M5螺丝 ① 和垫片自攻螺钉 ②，然后拧紧。



- 连接电缆(如使用检测器)并将开窗器链条向外移出100mm。

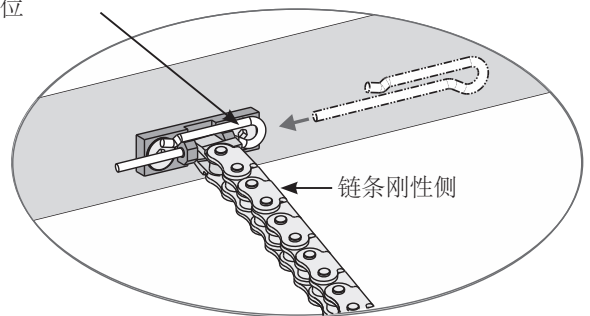
注意

双开窗器/三台开窗器运行时，需将其连接在一起。



- 使用弹簧销将链条与窗扇支架相连接。从链条刚性侧(标签侧)插入弹簧销，且要卡到位。

卡到位

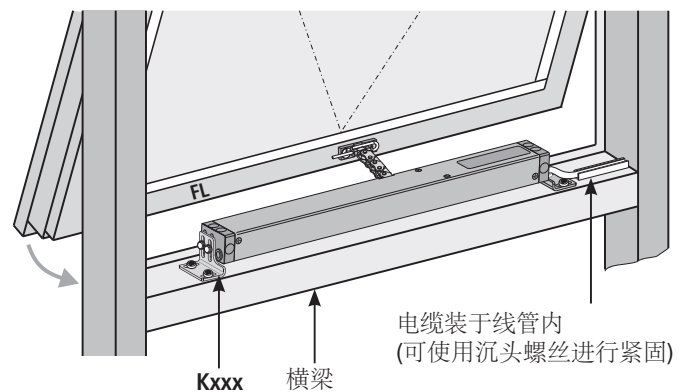


注意

注意开窗器S12的柔性运行模式(详见章节“安装步骤 7A”)。

S12

- 在窗框横梁上进行电缆走线
不要将电缆压扁、打扭和挤压。



检查旋转区域(详见章节“安全检查和运行测试”)

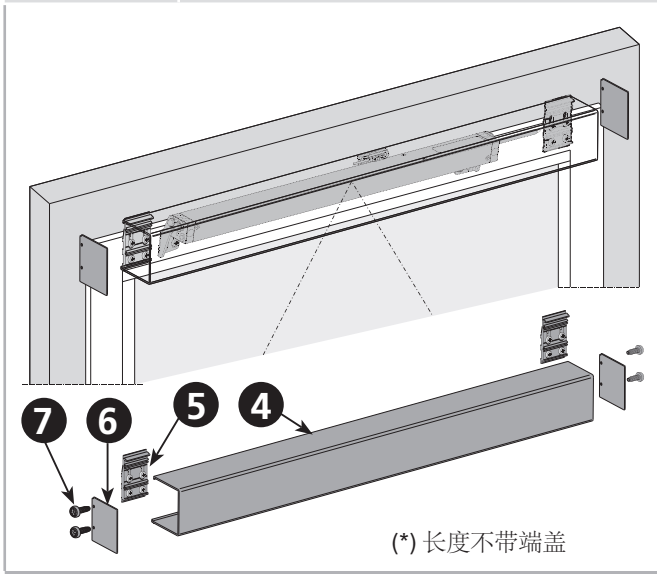
安装步骤 8A: 隐藏安装开窗器

24V

230V

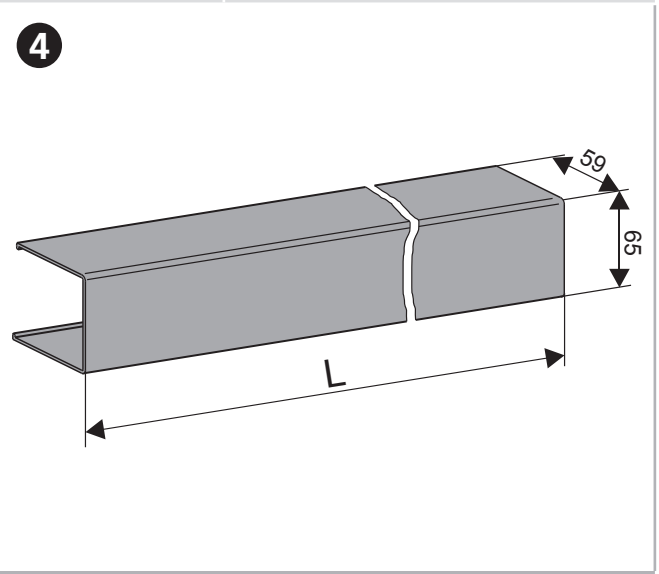
扣板组合 AP KS2

订购号:	523952 L = 1.5 m, 包括2个支架 (*) 523954 L = 2.0 m, 包括3个支架 (*) 523956 L = 2.9 m, 包括4个支架 (*)
应用:	明装开窗器KS2的扣板, 与支架K94, K129, K130一起使用。 扣板带端盖时, 可根据开窗器长度来加工, 不带端盖时, 可根据窗扇长度价格。
材质:	视具体窗户而定。
配件:	包括扣板支架, 不带端盖。



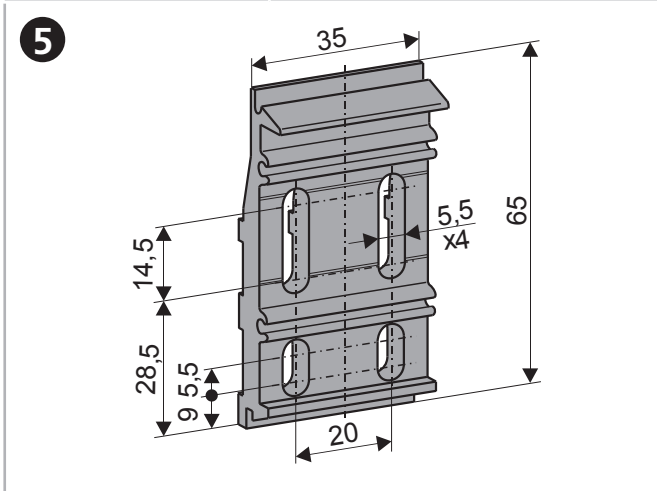
扣板

订购号:	523951
应用:	可根据实际情况来截取KS2扣板的长度。
材质 / 表面处理:	铝合金 (自然阳极氧化)。
配件:	不带扣板支架和端盖。



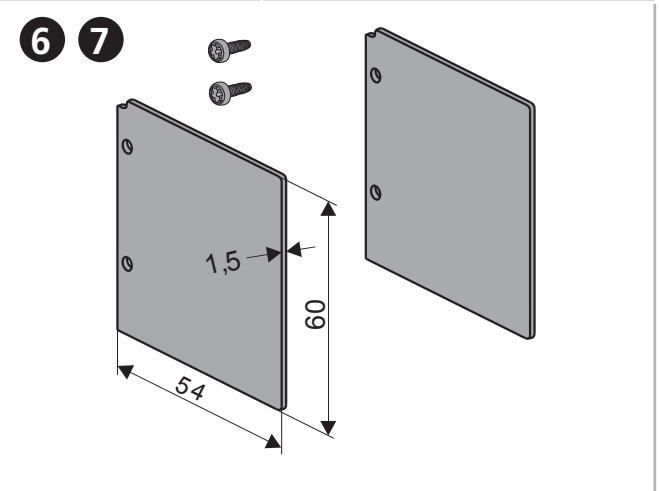
扣板支架

订购号:	523948
应用:	KS2 的扣板支架。 < 2 m 长: 2 件 > 2 m 长: 3-4 件
材质 / 表面处理:	铝合金 (自然阳极氧化)
配件:	1 件 (用来安装扣板)



端盖

订购号:	523950
应用:	KS2 扣板端盖
材质 / 表面处理:	铝合金 (自然阳极氧化)。
配件:	2 个端盖 4 个 M3x12 自攻螺钉



应用实例

24V

230V

窗户安装实例

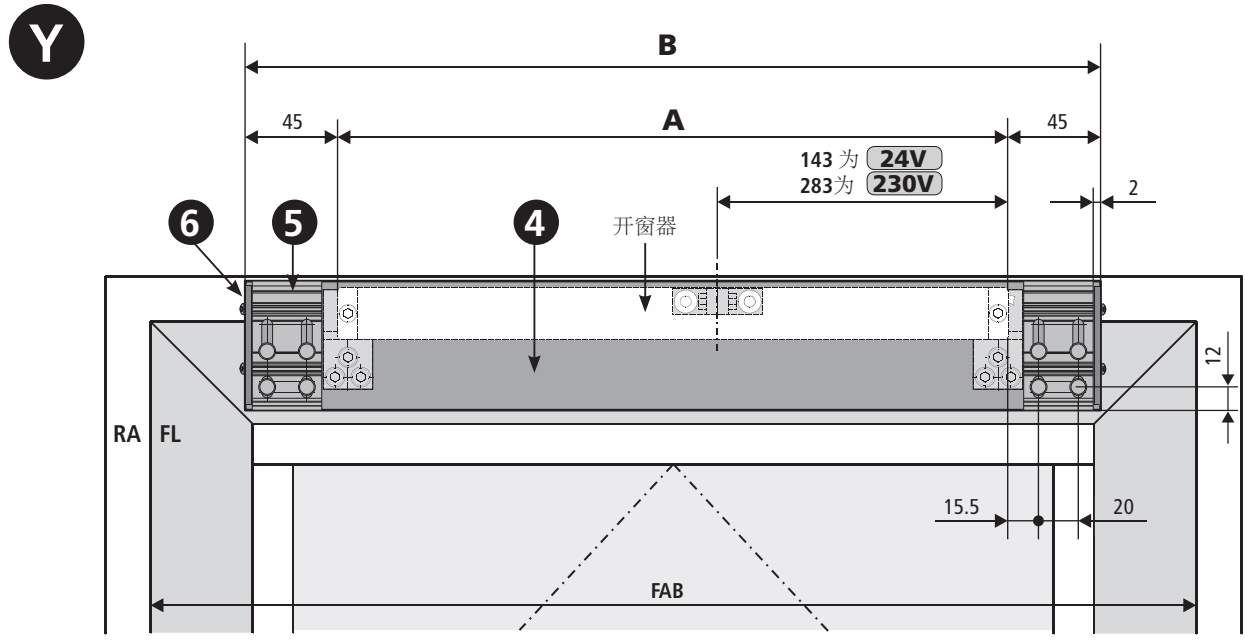
<p>下悬内开 开窗器安装在窗扇上</p>	<p>下悬内开 开窗器安装在窗扇上</p>
<p>Y</p>	<p>Y</p>
<p>钢窗</p>	<p>铝合金窗</p>
<p>下悬内开 开窗器安装在窗扇上</p>	<p>上悬外开 开窗器安装在窗框上</p>
<p>Y</p>	<p>Z</p>
<p>铝合金窗</p>	<p>铝合金窗</p>
<p>上悬外开 开窗器安装在窗框上</p>	<p>上悬外开 开窗器安装在窗框上</p>
<p>Z</p>	<p>Z</p>
<p>铝合金窗</p>	<p>铝合金窗</p>

06

扣板长度和安装孔位置

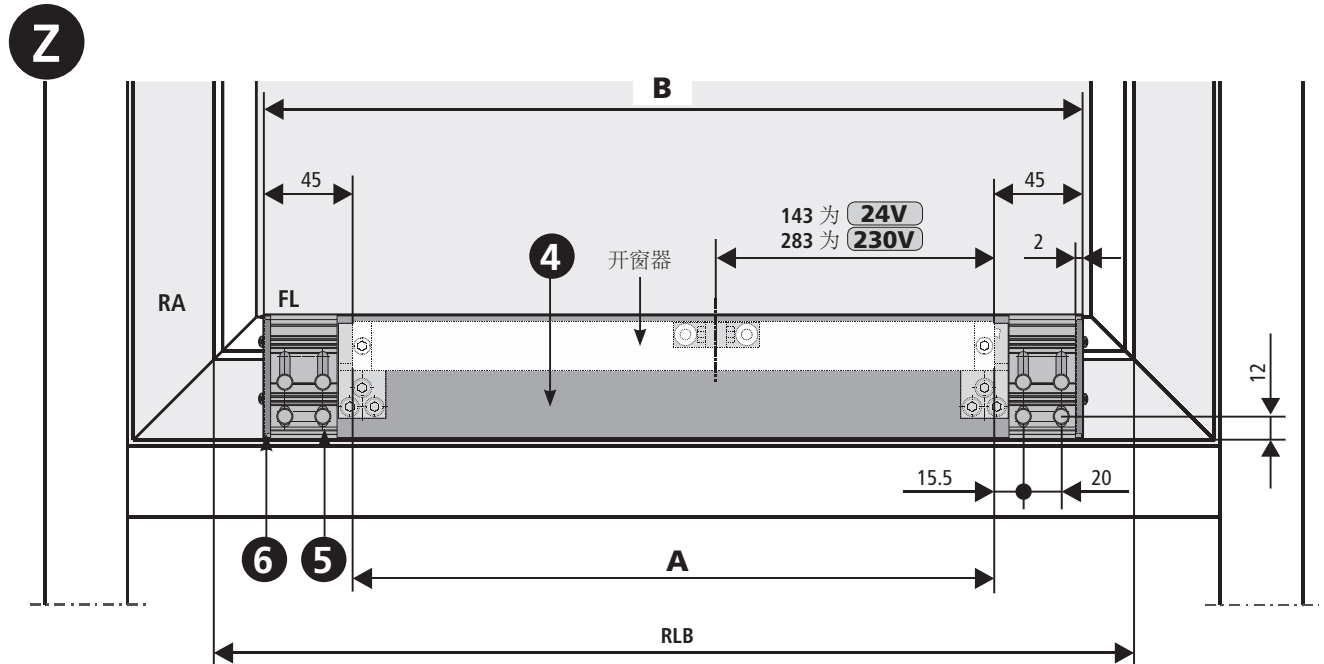
24V 230V

扣板长度和安装孔位置 (下悬内开窗 / 开窗器安装在窗扇上)



24V							230V						
行程	200	300	400	500	600	800	行程	200	300	400	500	600	800
A	335	380	430	545	545	625	A	475	520	570	685	685	765
B	425	470	520	635	635	715	B	565	610	660	775	775	855

扣板长度和安装孔位置 摩擦铰链窗 / 上悬外开窗 / 开窗器安装在窗框上



24V							230V						
行程	200	300	400	500	600	800	行程	200	300	400	500	600	800
A	335	380	430	545	545	625	A	475	520	570	685	685	765
B	425	470	520	635	635	715	B	565	610	660	775	775	855

安装孔位置

24V

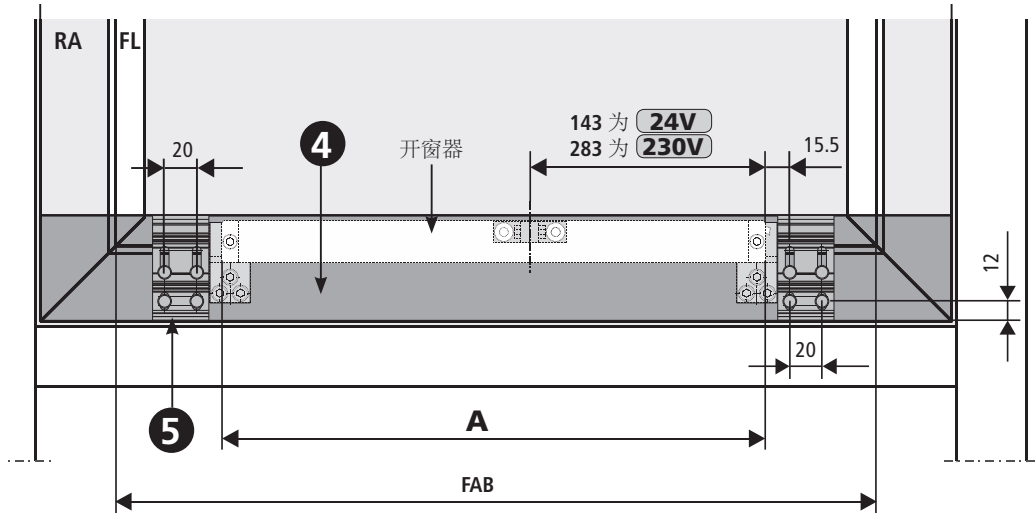
230V

扣板长度和安装孔位置

摩擦铰链窗 / 上悬外开窗 / 开窗器安装在窗扇上

Z

整个窗框宽度
不带端盖 ⑥



24V

230V

行程	200	300	400	500	600	800
A	335	380	430	545	545	625

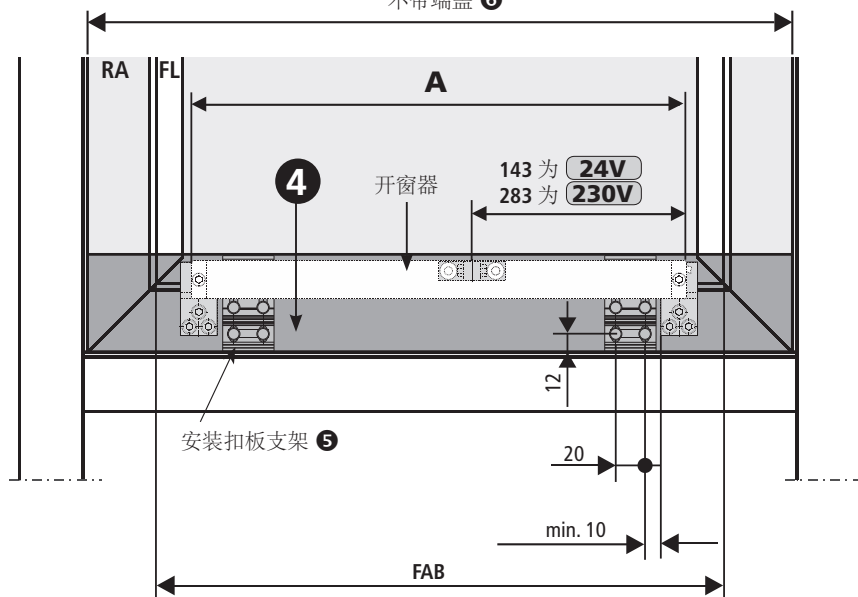
行程	200	300	400	500	600	800
A	475	520	570	685	685	765

扣板长度和安装孔位置

摩擦铰链窗 / 上悬外开窗 / 开窗器安装在窗框上

Z

整个窗框宽度
不带端盖 ⑥



24V

230V

行程	200	300	400	500	600	800
A	335	380	430	545	545	625

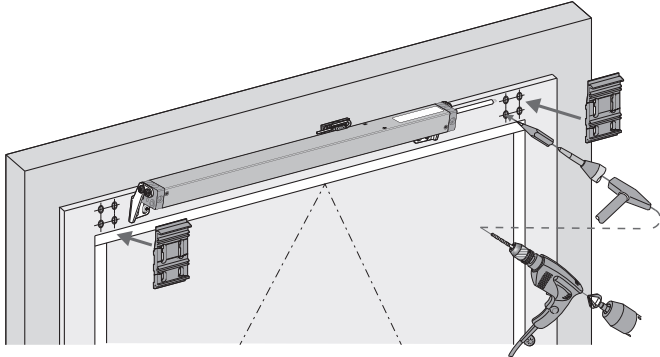
行程	200	300	400	500	600	800
A	475	520	570	685	685	765

安装步骤 8B: 安装扣板

24V

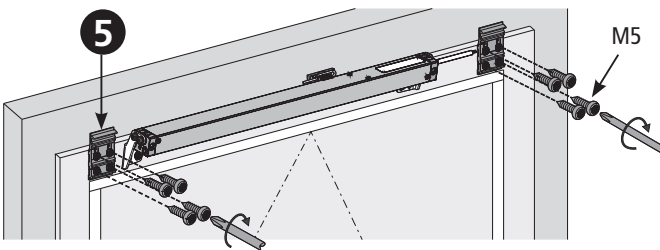
230V

- 确定紧固件。
- 在合适的面钻孔。安装尺寸请参考以上图纸中所述的安装孔位置(详见章节“安装步骤8A”)以及特定工程文件和图纸。



请仔细的清除钻屑，避免密封件被损坏。
可使用胶带，以免划伤型材表面。

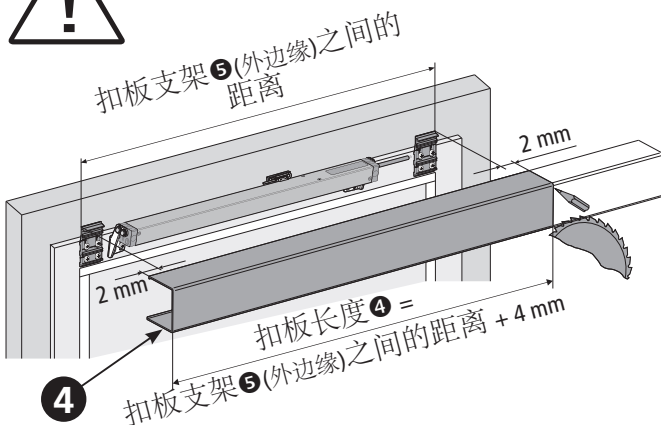
- 用螺丝固定扣板 ⑤。
- 扣板 ⑤ 的数量取决于扣板 ④ 的长度:
< 2 m 长 = 2 件
> 2 m 长 = 3 - 4 件



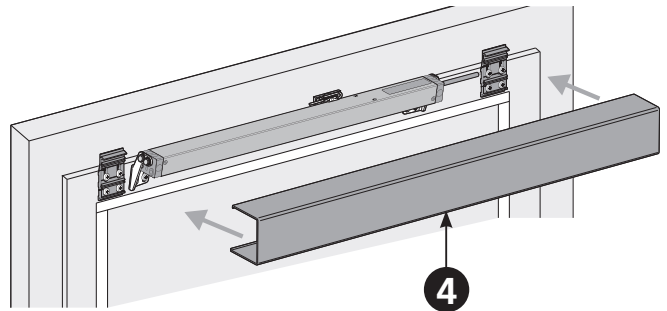
- 确定扣板 ④ 的长度:
扣板 ④ 长度 = 扣板支架 ⑤ 之间的距离(外边缘) + 4mm。
- 使用锯子将扣板长度 ④ 截短到所需长度。
- 切掉毛刺边。



确保能够看到扣板的垂直剖面。

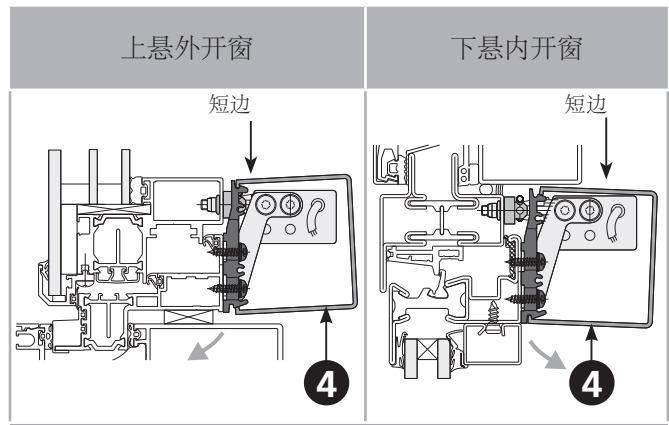


- 按照合适的比例仔细将扣板安装于扣板支架 ⑤ 上。



注意

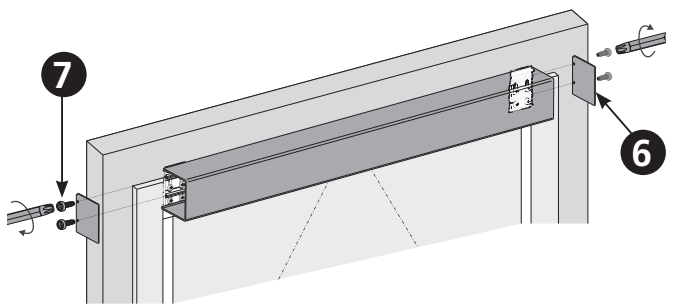
确保扣板 ④ 安装正确 (短边朝上)。



- 使用螺丝 M3 ⑦ 紧固端盖 ⑥。

注意

如果合适，电动打开窗扇(更方便拧螺丝 ⑦)。



端盖 ⑥ 与扣板 ④ 连接后所形成的端面不应该倾斜。当扣板与窗户竖柱之间的距离接近时，可不安装端盖 ⑥。

安装步骤 9: 电气连接

24V

230V



接线时确保电源是断开的!
未使用的电缆必须安全绝缘!

互换电线(调转极性)能够改变开窗器的运行方向
„BN - (棕色)” - „BU - (蓝色)”。

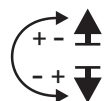
电缆颜色编码

颜色	DIN IEC 757
黑色	BK
白色	WH
棕色	BN
蓝色	BU
绿色 / 黄色	GN / YE
绿色	GN
紫色	VT
灰色	GY

运行方向

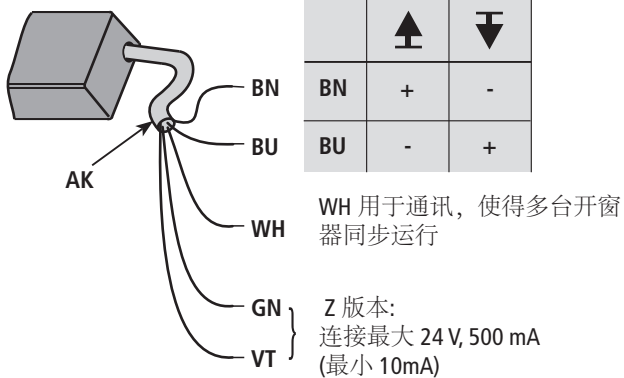
开	↑
关	↓

调转极性



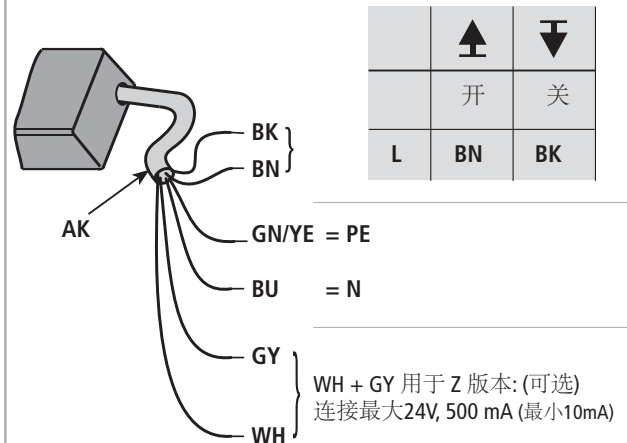
连接分配

24V



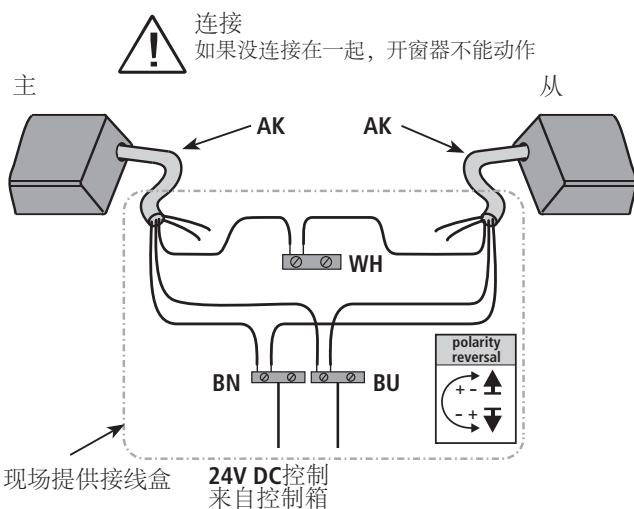
连接分配

230V



多台开窗器运行 开窗器分主从

24V

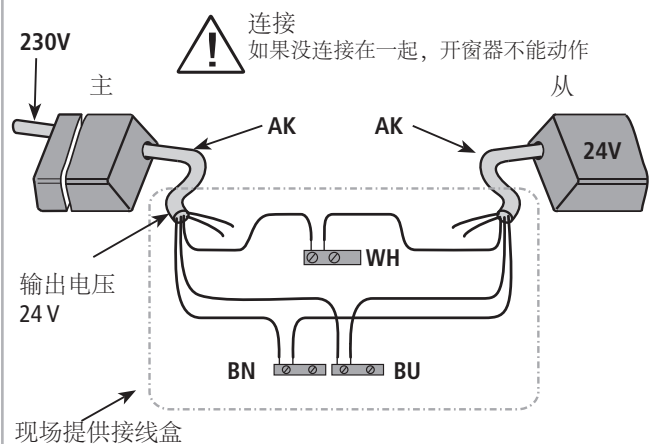


WH 用于通讯, 使得多台开窗器同步运行。

可选: 最多可接4台开窗器 (对于 KS2 Twin只能接1台或2台) 和2台电锁。

多台开窗器运行 开窗器分主从

组合
230V / 24V



WH 用于通讯, 使得多台开窗器同步运行。

可选: 最多可接4台开窗器 (对于 KS2 Twin只能接1台或2台) 和2台电锁。

电气连接

24V

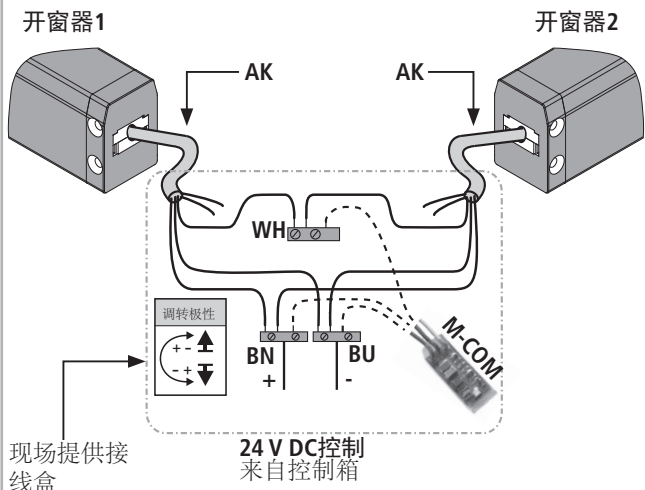
230V

M-COM控制多台开窗器运行

24V



连接
如果不连接则不能同步运行



WH 用于通讯，使得多台开窗器同步运行。

可选：最多可接4台开窗器（对于KS2 Twin只能接1台或2台）和2台电锁。

M-COM (主控制单元)

24V

订购号：
应用：

524177

一种通讯模块，用于驱动多台开窗器同步；当开窗器与电锁连接时，M-COM模块可对电锁与开窗器（开窗器版本为S12/S3）进行运行监控和顺序控制（软件版本为SW-V2）。

额定电压：

24V DC +/- 20%, (max. 2 Vss)

电流消耗：

<12 mA

开窗器类型：

S12

防护等级：

IP30 带橡胶套

环境温度：

0 °C ... + 70 °C

尺寸：

45 x 17 x 6 mm

连接电缆：

3芯线，0.5 mm² x 50 mm

功能 / 配件：
现场需将M-COM模块装于接线盒中。



电缆接线盒
(用于更新)

24V

订购号：
应用：

513344

扩展开窗器电缆

额定电压：

是适用于低电压
最大50V DC/AC

材质：

不锈钢 (V2A)

防护等级：

IP 40

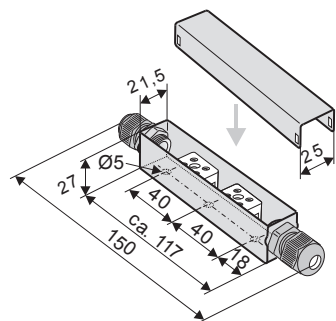
尺寸：

25 x 27 x 150 mm

配件：

带电缆接头 PG9 (灰色)
带缓冲，
带可拔插插头。

用于多台开窗器运行时，只适用于分主从的开窗器。
(不带 M-COM)



UniPC 带
配置接口

24V

230V

订购号：
应用：

524178

奥姆勒提供的开窗器配置设备，带硬件和软件。

额定电压：

24V DC +/-20%

开窗器参数：

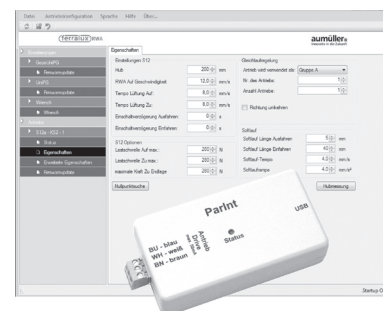
24V DC 类型 MP, S3, S12, S12 V.2
230V AC类型 S12, S12 V.2

发货范围：

UniPC 软件(可下载，网址如下)，“Parint”接口，USB 数据线，连接电缆。

* 可从网站<http://www.aumuller-gmbh.de/>下载

功能 / 配件：
24V DC电源不在发货范围内！
任何扩展设置均需要软件许可。



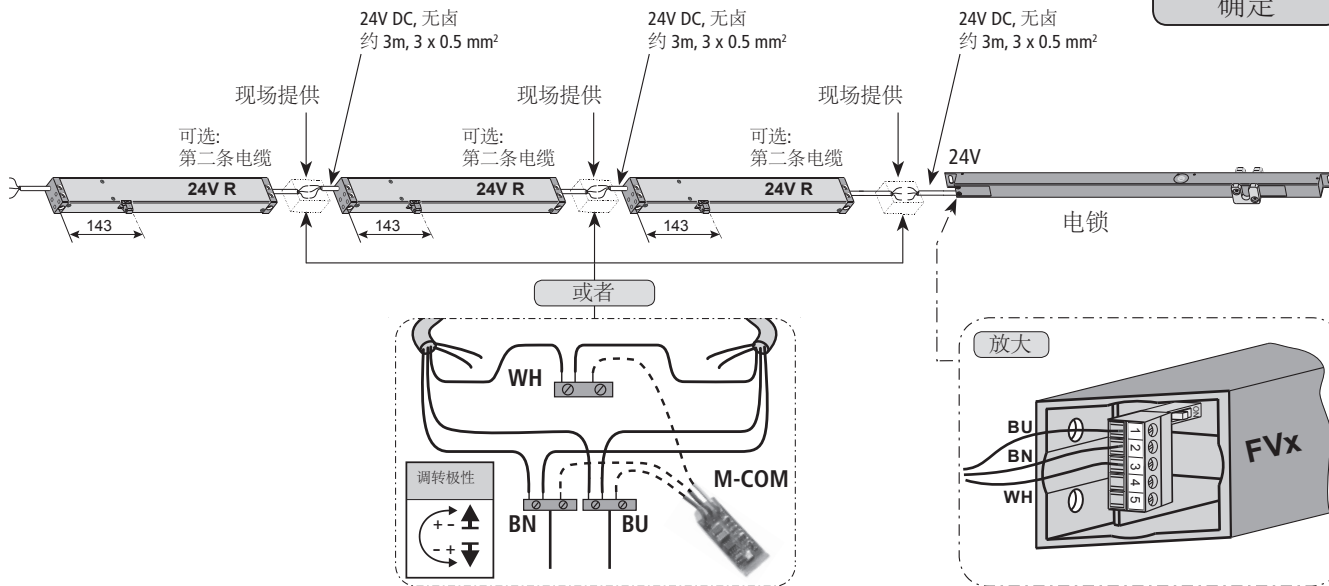
如果用户对开窗器进行了重置，需自行承担责任和风险。

使用M-COM进行连接配置

自行确定组合：使用 M-COM 对开窗器和电锁进行操作

24V

组合可自行确定



注意

最多可接3台开窗器与1台电锁。
可选：第二条开窗器电缆。
通过 M-COM 配置。

BN = 棕色
BU = 蓝色
WH = 白色

多台开窗器运行：开窗器 „组合 A” 带 M-COM 和电锁

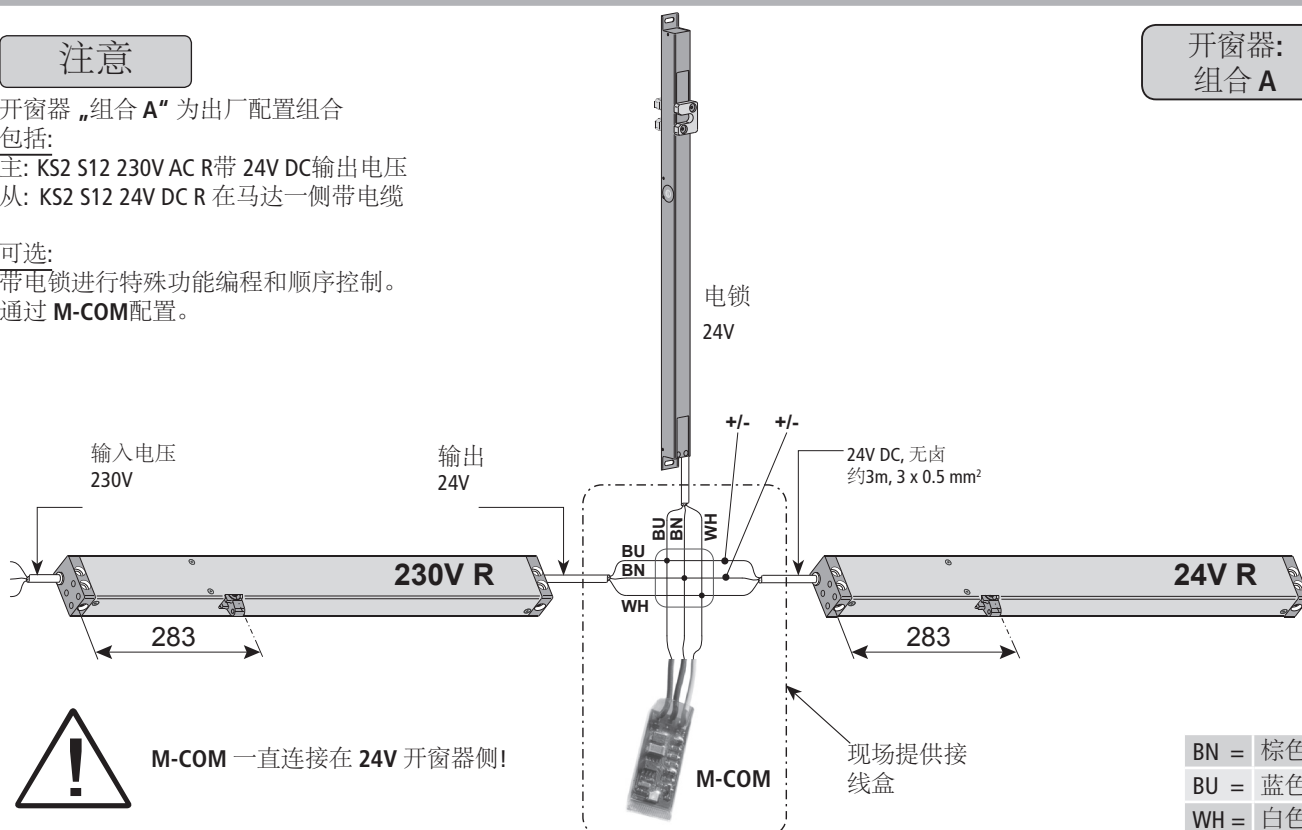
230V/24V

注意

开窗器 „组合 A” 为出厂配置组合
包括：
主：KS2 S12 230V AC R 带 24V DC 输出电压
从：KS2 S12 24V DC R 在马达一侧带电缆

可选：
带电锁进行特殊功能编程和顺序控制。
通过 M-COM 配置。

开窗器：
组合 A



安装步骤 10: 开窗器到控制箱电缆

请遵守法规和准则，例如DIN 4102-1 2 中关于“建筑材料防火性能 - 电力电缆系统的电路整体性维护”(E30, E60, E90) 以及“德国指定的管道样品指南 - MLAR”以及其他建筑法规!

推荐

为了安全起见，应当选择较高级别的电缆横截面积。

计算公式

电缆横截面积计算公式

24V

$$A \text{ mm}^2 = \frac{I_{\text{(总)}} * L_{\text{(电缆长度)}} * 2}{2,0V_{\text{(电压降)}} * 56 \text{ m} / (\Omega * \text{mm}^2)}$$

计算实例

可用数据:

- 每一个开窗器的关机电流(如 2 x 4.0A)，可查阅参数
- 最后一个窗户到控制箱需要铺设的电缆长度(如 10 米)

$$A = \frac{(2 * 4,0A) * 10m * 2}{2,0V * 56m / (\Omega * \text{mm}^2)}$$

A = 1,42mm² -> **1,5mm²** 选择

开窗器电缆连接

- 避免安装于温差较大的区域(注意冷凝的危险)。
- 确保接线盒接近窗户，且无操作障碍。
- 确保开窗器电缆可扩展和延长。
- 注意开窗器电缆的长度。

安装步骤 11: 安全检查和运行测试

检查组装系统的安全，并对系统进行运行测试与调试。

安全检查:

- 接通电源
- 重新检查紧固件(窗扇支架与窗框支架)，如有必要需重新拧紧。

运行测试:

- 观察窗扇的运动情况。
- 万一出现故障请迅速停止运行。
- 确保窗扇与幕墙结构不发生碰撞，如果有必要重新进行安装与配置。

危险评估:

根据安装声明，制造商将不完全的机器-开窗器卖给使用者。在操作安装了开窗器的电动窗之前，制造商必须根据机械指引条例为使用者进行潜在危险检测和评估，通过适当的技术措施，尽可能将危险降到最低。相关进行危险评估的文件可从德国奥姆勒自动机械有限公司网站(www.aumueller-gmbh.de)下载。

操作电动窗

操作、调试、运行和维护电动窗的时候，必须遵守操作说明书。

故障排除、修理和维保

承包商或最终用户不能对已损坏的开窗器进行维修，只能由制造商或者制造商授权的专业公司来进行维修。

擅自打开开窗器或进行操作产生损失请自行负责。

1. 制造商对开窗器进行更换和维修。
2. 如果安装和正常操作时出现问题,请使用以下方法排除故障。

问题	可能原因	可能的解决方法
开窗器不能开启	<ul style="list-style-type: none"> 主电源持续供电时间太短 开窗器运行方向错误 未接电缆 电源 / 控制箱电压出线问题, 太高或太低 (见参数表) 电源/控制箱断电 (没电) 开窗器过载停机 	<ul style="list-style-type: none"> 按照指定技术文件调整电压 检查开窗器电缆, 调转极性 检查所有的连接电缆 检查主电源, 有需要时将其更换 接通电源 首先将开窗器运行到关闭位置
运行了几次后开窗器不能开启	<ul style="list-style-type: none"> 超过了运行时间, 开窗器过热 见上述“开窗器不能开启”解决方法 	<ul style="list-style-type: none"> 开窗器降温后, 再开启运行 见上述“开窗器不能开启”解决方法
开窗器不能关闭	<ul style="list-style-type: none"> 触发关闭边界点机械安全 见上述“开窗器不能开启”解决方法 	<ul style="list-style-type: none"> 释放安全边界点以及重置安全边界点 见上述“开窗器不能开启”解决方法
开窗器在打开关闭方向失控	<ul style="list-style-type: none"> 电源/控制箱的电压波动太高 主电源/控制箱故障 	<ul style="list-style-type: none"> 将开窗器电压调节到所需的值 (数据见开窗器参数表) 检查主电源/控制箱的输出电压
开窗器关闭10mm后, 又重新开启	<ul style="list-style-type: none"> 链条剩余40mm时, 启动柔性关闭功能 (柔性运行模式) 	<ul style="list-style-type: none"> 安装开窗器的时候, 链条伸出的长度不要超过40 mm (如可给窗扇支架加装垫片)

维保和更换

在任何维保工作和系统修改 (例如更换开窗器) 之前, 尽可能的将所有电源电压和电池断开, 免受无意操作产生的危险 (在分离位置上锁)。

为了保证开窗器的持久运行功能和安全性, 应当由专业人员对其进行定期维护(根据排烟排热系统法规要求一般是一年)。定期检查系统的运行功能。此项规定也适用于自然通风系统。短期内, 应当检查系统的平衡性、电缆是否出现磨损或损坏、以及弹簧和紧固件。对系统进行维护的时候, 应该清理掉灰尘。

检查安装螺丝和抱箍是否拧紧。通过打开关闭来检测设备的运行情况。

开窗器本身是免维保的。损坏的开窗器只能在工厂进行维修。只能使用制造商提供的初始零部件, 不能自行更换。如果主电缆损坏, 只能由制造商或代理商以及相关专业人员进行更换, 以免造成危险。

我们建议可与我们签订定期维保协议。维保协议样板可从公司网站(www.aumueller-gmbh.de)下载。

清洁窗户的时候, 不要将水或清洁剂溅到开窗器上。施工阶段, 应保证开窗器不被灰尘或杂物污染。

维保过程

1. 可根据窗扇宽度确定开窗器开启角度(排烟排热或自然通风角度)。
2. 切断主电源与备用电源, 以免自动或手动触发系统。
3. 检查是否有损坏的窗户或配件。
4. 检查所有机械固定(注意安装说明书中强调的扭矩)。
5. 检查开窗器是否出现损坏或污染。
6. 检查连接电缆 (开窗器电缆)
 - 电缆接头是否紧固
 - 是否有缓冲控制
 - 是否损坏
7. 检查合页能否正常运动, 并检查紧固件与调节件, 如果有需要可使用润滑油, 如有机硅喷雾(遵守窗户制造商的规格要求)。
8. 检查密封 (整个周期) 如有必要进行除尘或更换密封件。
9. 系统维护(如可给湿布上喷洒非酸/碱化学剂来擦洗“链式”或“轴式”开窗器的开启元件, 然后在用干布擦干净, 如有需要可用清洗油进行润滑 (如Ballistol))。
10. 重新连接电源。
11. 使用手动开关打开和关闭电动窗(功能测试)。
12. 如果有需要, 请检查保护手指安全措施, 并重新调整。
13. 检查贴在电动元件上的CE标签, 如NSHEV。
14. 检查是否有警告标识和标签。
15. 如果有需要的话, 根据机械指引条例2006/42/EC重新进行风险评估(例如机器已经被修改)。

更换和处理

更换开窗期的时候，请遵守安装顺序。调整工作是不需要的。

1. 更换开窗器之前，请断开主电源。
2. 更换开窗器的时候，要保证窗户不能突然开启。

处理零部件应该按照当地或国家的法律法规进行。

处理

根据欧洲电气垃圾与电气设备法规 2012/19 / EU 及相关国家法律的规定，过时的电器必须单独收集并送交环保回收。



责任

我们有权在任何时间改变或调整产品而不另行通知。该说明书也属于改变的范围。尽管我们尽全力去确保安全，但是对于本文档，我们不承担任何法律责任。

质保和售后服务

基本上我们:

遵守电气工程和电子行业中央协会(ZVEI)提出的“电气行业货物和服务的一般条款”。

这个维保适用于购买产品的用户所在国家的法律要求。

保修包括产品正常使用过程中出现的材料和制造缺陷。

提供的材料保修期限为12个月。

如果是因为以下一个或几个原因出现的财产损失或人员损伤，我们将不进行赔偿与负法律责任:

- 开窗器使用不正确。
- 开窗器的不正确的装配、调试、操作、维护或修理。
- 操作有缺陷、安装有问題、且安全保护功能有损坏的设备。
- 不遵守说明书中事先规定的注意事项及安装说明。
- 未经授权便对设备及其配件的结构进行修改。
- 由外物或天灾等情况引起的事故。
- 磨损。

质保期内进行索赔或者更换备件或配件时，请就近联系奥姆勒分支机构，或者主管联系人。详细信息可上网查询，网址为 (www.aumueller-gmbh.de)。



证书和声明

我们全权负责声明“数据表”中描述的产品符合以下准则：

- 2014/30/EU
电磁兼容指令
- 2014/35/EU
低压准则



根据欧洲机械指令（2006/45 / EG），我们还声明驱动器是不完整的机器。

公司的技术文件和说明：

AUMÜLLER AUMATIC GmbH
Gemeindewald 11
D-86672 Thierhaupten

Ramona Meinzer
董事总经理（女主席）

注意：

公司应用质量管理体系的证据：

AUMÜLLER AUMATIC GmbH

也符合认证标准 DIN EN 9001

可以使用 QR 代码或直接在我们的主页上调用安装和符合性声明：

(www.aumueller-gmbh.de)



说明书译文

重要说明：

我们为客户提供生活配套和保值产品，我们的产品具有质量保证。尽管我们已经尽一切努力确保了说明书中的数据和信息正确性和时效性，但是我们仍无法确保不产生错误和偏差。

当我们对说明书中的信息和数据进行改动时，恕不另行通知。除非获得授权与批准，否则不得对该说明书进行复制与传播及泄露。违者将被追究责任并被处以相应的罚款。我们将会依据专利或者实用新型对该说明书进行保护。

通常，在报价、供货和使用时应严格遵守产品的一般条款和条件。

该版本可以取代之之前所有的版本。

aumüller ■

奥姆勒 菲拉鲁克斯

AUMÜLLER AUMATIC GMBH

Tel. +49 8271 8185-0

Gemeindewald 11

Fax +49 8271 8185-250

86672 Thierhaupten

info@aumueller-gmbh.de

www.aumueller-gmbh.de