

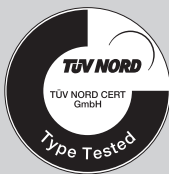
aumüller

Instrukcja montażu i uruchomienia

Zgodnie z Dyrektywą Maszynową 2006/42/EC (aneks VI)



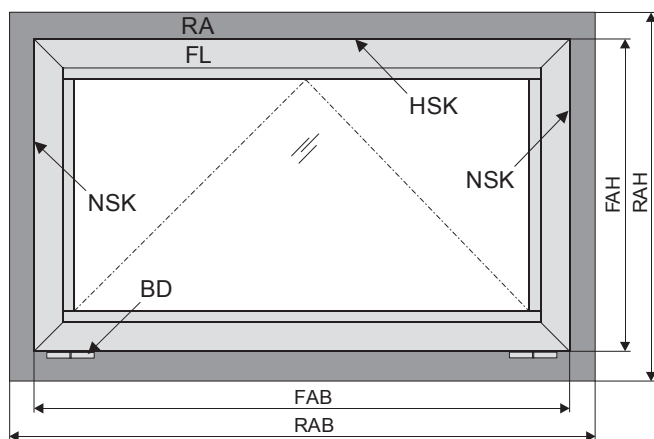
KS4 S12 24V - NAPĘD ŁAŃCUCHOWY CE



01	<p>Skróty</p> <p>Grupy docelowe</p> <p>Ostrzeżenie i symbole bezpieczeństwa</p> <p>Przeznaczenie</p> <p>Instrukcje bezpieczeństwa</p>	3 - 8
02	<p>Dane KS4 S12 24V R</p> <p>Dane KS4 S12 24V L</p> <p>Opis etykieta produktu</p>	9 - 12
03	<p>Możliwości montażu i minimalna wymiary skrzydła</p>	13
04	<p>Montaż Krok 1: Kontrola przed montażem</p> <p>Montaż Krok 2: Przygotowanie do montażu</p>	14 - 15
05	<p>Montaż Krok 3: Wymiary i otworowanie: konsola skrzydłowa i konsola ramowa</p> <p>Montaż Krok 4 - 6: Otworowanie pod konsolę ramową i konsolę skrzydłową</p>	16 - 21
06	<p>Montaż Krok 7: Otworowanie w zależności od wariantu montażu</p> <p>Montaż Krok 8a: Montaż napędu na ościeżnicy z możliwością obrotu</p> <p>Montaż Krok 8b: Montaż sztywny napędu na ościeżnicy (okno otwierane do wewnątrz)</p> <p>Montaż Krok 8c: Montaż sztywny napędu na skrzydle (okno otwierane do wewnątrz)</p> <p>Montaż Krok 8d: Montaż sztywny napędu na ościeżnicy (okno otwierane na zewnątrz)</p>	22 - 26
07	<p>Montaż Krok 9: Prowadzenie przewodu</p> <p>Montaż Krok 10: Połączenia elektryczne</p> <p>Montaż Krok 11: Tryb „Soft run”</p> <p>Montaż Krok 12: Kontrola i uruchomienie testowe</p> <p>Montaż Krok 13: Połączenie linii napędów do centrali oddymiania</p>	27 - 32
08	<p>Demontaż</p> <p>Odpowiedzialność</p> <p>Gwarancja i serwis pogwarancyjny</p>	33 - 35

SKRÓTY

Skróty	
Poniższe skróty stosowane są w niniejszej instrukcji obsługi. Wszystkie wymiary podane w instrukcji są w mm. Tolerancje zgodne z DIN ISO 2768-m.	
A	napęd
AK	przewód przyłączeniowy/ przewód napędu
AP	pokrywa
BD	zawias
Fxxx	konsola skrzydłowa
FAB	szerokość skrzydła
FAH	wysokość skrzydła
FG	waga skrzydła
FL	skrzydło
FÜ	grubość ościeżnicy
HSK	główna krawędź zamykania
Kxxx	konsola ramowa
L	długość obudowy napędu
MB	zawias centralny
NSK	boczna krawędź zamykania
NRWG	NSHEV - natural smoke and heat exhaust ventilation
RA	rama
RAB	zewnętrzna szerokość ramy
RAH	zewnętrzna wysokość ramy
RWA	SHEV - smoke and heat exhaust ventilation
SL	obciążenie śniegiem
→	kierunek otwierania



GRUPA DOCELOWA

Niniejsza instrukcja przeznaczona jest dla wykwalifikowanego personelu oraz specjalistów z dziedziny oddymiania i naturalnej wentylacji.

OSTRZEŻENIA I SYMBOLE BEZPIECZEŃSTWA W INSTRUKCJI:

Symbole używane w instrukcji powinny być ściśle przestrzegane i mają następujące znaczenie:



Niestosowanie się do wskazówek ostrzegawczych grozi nieodwracalnymi obrażeniami lub śmiercią.



Nieprzestrzeganie wskazówek ostrzegawczych może skutkować nieodwracalnymi obrażeniami lub śmiercią.



Nieprzestrzeganie wskazówek ostrzegawczych może prowadzić do niewielkich, odwracalnych obrażeń.



Nieprzestrzeganie wskazówek ostrzegawczych może prowadzić do uszkodzenia mienia.



Uwaga/Ostrzeżenie

Zagrożenie porażeniem prądem elektrycznym.



Uwaga/Ostrzeżenie

Niebezpieczeństwo zmiążdżenia i uwięzienia w trakcie pracy urządzenia (oznakowanie dostarczane w formie naklejki z napędem).



Uwaga/Ostrzeżenie

Ryzyko uszkodzenia / zniszczenia napędów / lub okna.



Po zakończeniu montażu i uruchomieniu instalator powinien przekazać niniejszą instrukcję dla użytkownika końcowego. Użytkownik końcowy powinien przechowywać instrukcję w bezpiecznym miejscu, do dalszego wykorzystania i użycia w razie potrzeby.



To urządzenie nie jest przeznaczone do użytku przez osoby (w tym dzieci) z ograniczeniami fizycznymi lub umysłowymi, chyba że będą one nadzorowane przez osobę która jest odpowiedzialna za bezpieczeństwo lub zostali pouczeni przez tę osobę w zakresie obsługi. Dzieci powinny być pod nadzorem, aby być pewnym, że nie bawią się tym urządzeniem. Czyszczenie i konserwacja nie mogą być wykonywane przez dzieci bez nadzoru.

PRZEZNACZENIE

Zakres zastosowania / zakres stosowania

Napęd ten jest przeznaczony do otwierania i zamykania okien w ścianach pionowych oraz dachu.

Głównym zadaniem tego produktu w połączeniu z oknem i centralą oddymiania jest **usuwanie dymu oraz gorących gazów powstałych na skutek pożaru** w celu ochrony życia ludzkiego i mienia.

Ponadto urządzenie może być wykorzystywane do naturalnej wentylacji budynku.

UWAGA

Dołączając napęd do skrzydła okiennego tworzone jest okno elektrycznie sterowane podlegające Dyrektywie 2006/42/EG.

Zastosowanie według deklaracji zgodności

Napęd jest przeznaczony do instalacji stacjonarnej, po podłączeniu do instalacji elektrycznej tworzy część budynku.

Zgodnie z załączoną deklaracją zgodności napęd w połączeniu z centralą firmy **AUMÜLLER** zostaje dopuszczony do zastosowania w oknie bez dodatkowej oceny ryzyka w poniższych przypadkach:

- Naturalna wentylacja
 - wysokość montażu napędu min. 2,5 m od poziomu podłogi lub
 - szerokość otwarcia pomiędzy krawędzią HSK i skrzydłem <200 mm, przy prędkości <15 mm / s na krawędzi HSK w kierunku zamknięcia.
- Zastosowanie jako NRWG (natural smoke and heat exhaust ventilators) dla wentylacji bez podwójnej funkcji zgodnie z EN12101-2.

Należy zwrócić uwagę, aby możliwe zagrożenia w przypadku okien uchylnych i rozwiernych, w których krawędzie zamykania znajdują się poniżej 2,5 m od poziomu podłogi zostały wyeliminowane.

OSTRZEŻENIE

My jako producenci zdajemy sobie sprawę z naszych obowiązków i odpowiedzialności w zakresie rozwoju, produkcji oraz wprowadzania bezpiecznych napędów okiennych na rynek i konsekwentnie je realizujemy.

Ostatecznie jednak nie mamy bezpośredniego wpływu na wykorzystanie naszych napędów.

W związku z tym zwracamy uwagę na następujące kwestie:

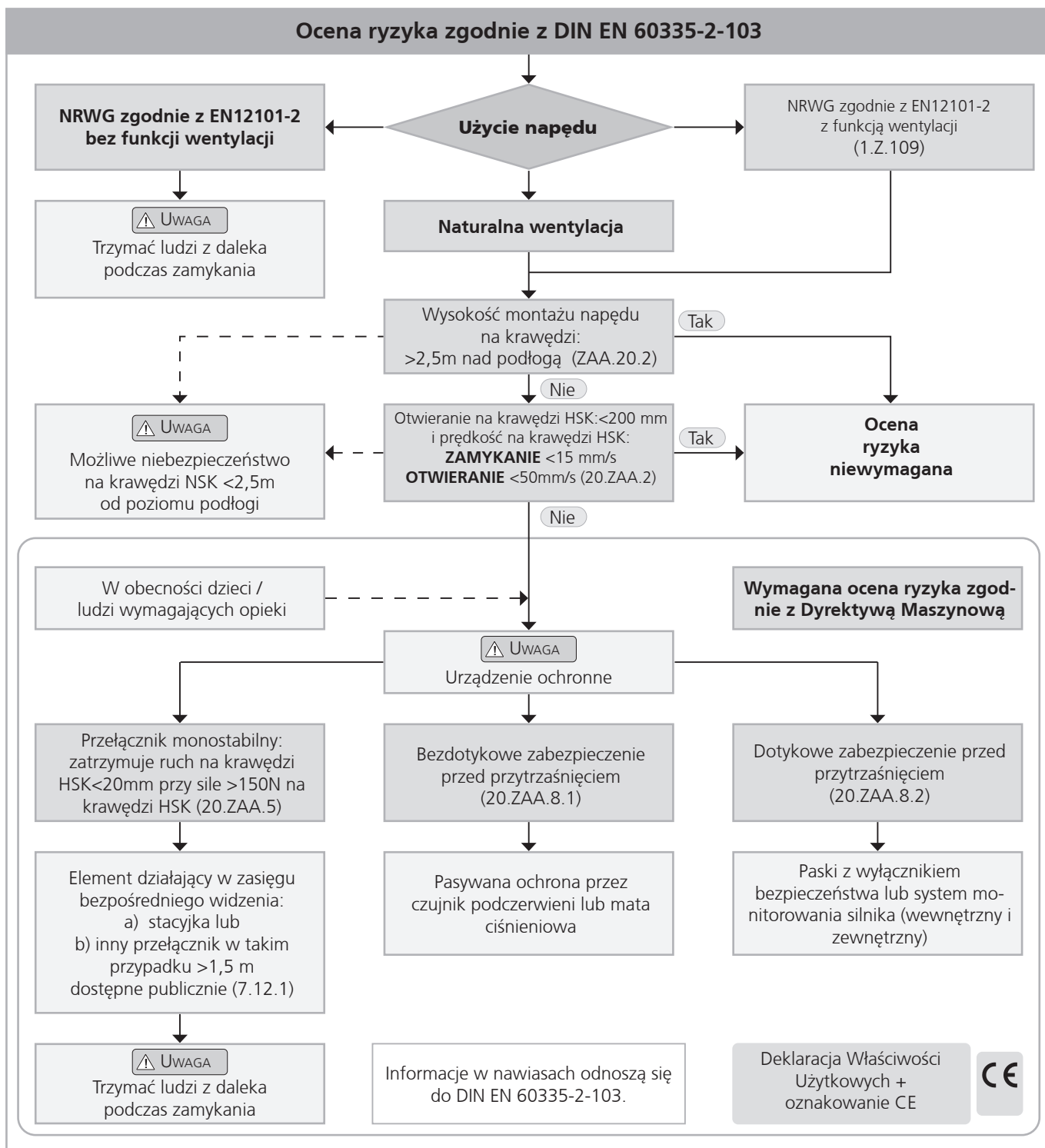
- **Konstruktor lub jego przedstawiciel** (architekt, specjalista, planista) **są zobowiązani przez prawo do oceny zagrożenia dla ludzi**, pochodzącego z użytkowania, sposobu montażu, parametrów otwarcia jak i planowanego rodzaju instalacji już w fazie planowania i podjęcie niezbędnych środków ostrożności.
- **Konstruktor / producent** okna z napędem musi podjąć planowane środki ostrożności w miejscu instalacji lub jeśli środków ostrożności nie ustalono musi ustalić je na własną odpowiedzialność i zminimalizować możliwe ryzyko.

Potrzeba oceny ryzyka w miejscu instalacji w związku z możliwym do przewidzenia niewłaściwym użytkowaniem.

Ocena ryzyka zgodnie z Dyrektywą 2006/42 / EG dla naturalnej wentylacji jest abosolutnie konieczna w następujących warunkach:

- wysokość montażu napędu na krawędzi <2,5 m powyżej Poziomu podłogi
- szerokość otwarcia na krawędzi HSK > 200 mm lub
- prędkość zamykania na krawędzi HSK > 15 mm / s, lub
- prędkość otwierania na krawędzi HSK > 50 mm / s, lub
- siła zamykania na krawędzi HSK jest > 150 N

Poniższy schemat może być stosowany, co obejmuje również środki ochrony zgodnie z EN 60335-2-103/2016-05.



Dane okna

Fasada: okno z zawiasami na dole (uchylne), okno z zawiasami na górze (odchylne), okno z zawiasami z boku (rozwierne).

Dach: okno dachowe/świetlik

Kierunek otwarcia: do wewnątrz/ na zewnątrz

Materiał: aluminium, stal, plastik, drewno

UWAGA

Wymiary okna są tylko w celu orientacji. Konieczne jest sprawdzenie wykresu sił.

Podczas kontroli napędów poniższe punkty muszą być przestrzegane:

- całkowita waga skrzydła (szkło+profile),
- dodatkowe obciążenie: obciążenie śniegiem/ obciążenie wiatrem (ssanie/parcie),
- wymiar skrzydła (FAB x FAH),
- stosunek boków FAB/FAH,
- instalacja/pochylenie montażu,
- wymagana powierzchnia otwarcia (geometryczna/aerodynamiczna),
- wpływ wiatru bocznego,
- siła napędowa i wysuw napędu,
- strona montażu na oknie rama i skrzydło.

INSTRUKCJA BEZPIECZEŃSTWA

OSTRZEŻENIE Ważne jest przestrzeganie tej instrukcji dla bezpieczeństwa ludzi.

Ta instrukcja powinna zostać zatrzymana w bezpiecznym miejscu przez cały okres użytkowania produktu.

**Niebezpieczeństwo zmiążdżenia i uwięzienia!
Okno może zamknąć się automatycznie!**

Zintegrowany wyłącznik przeciążeniowy zatrzyma napęd podczas zamykania i otwierania, gdy napęd zostanie przeciążony.

Siła ściskająca może spowodować zmiążdżenie palców w przypadku nie zachowania ostrożności.

Obszar zastosowania

Napęd powinien być używany zgodnie z jego przeznaczeniem. W przypadku innych zastosowań należy skonsultować się z producentem lub jego autoryzowanym dystrybutorem.

OSTRZEŻENIE Nie wykorzystywać napędu do innych zastosowań. Zabrania się dawaania do zabawy dzieciom napędu, centrali oraz pilota zdalnego sterowania.

Należy zawsze sprawdzić czy system spełnia aktualne wymagania. Szczególną uwagę należy zwrócić na szerokość otwarcia, powierzchnię otwarcia, czas otwarcia i szybkość otwarcia okna, zakres temperatur pracy napędu/ zewnętrzne urządzenia oraz okablowanie. Należy sprawdzić czy przekrój okablowania został poprawnie dobrany w zależności od długości przewodu oraz poboru energii.

! Wszystkie napędy muszą być stale zabezpieczone przed kurzem i wilgocią, jeśli napęd nie jest specjalnie przygotowany do pracy w wilgotnym środowisku (patrz dane techniczne).

Instalacja

Ta instrukcja kierowana jest do ekspertów bezpieczeństwa, elektryków i innego wykwalifikowanego personelu posiadającego wiedzę z zakresu elektryki, mechaniki i instalacji napędów.

UWAGA Bezpieczna eksploatacja, uniknięcie urazów osób i uszkodzenia mienia jest zagwarantowana jedynie przez właściwy montaż i ustawienia zgodne z niniejszą instrukcją.

Wszystkie możliwości montażu muszą zostać sprawdzone niezależnie i w razie potrzeby dostosowane w miejscu instalacji. Połączenia elektryczne, zasilanie (patrz tabliczka znamionowa) i wydajność (patrz dane techniczne) wraz z instrukcją montażu muszą być ściśle przestrzegane!

⚡ Nigdy nie należy podłączać napędów zasilanych napięciem 24 V DC do napięcia 230 V DC! **Zagrożenie życia!**

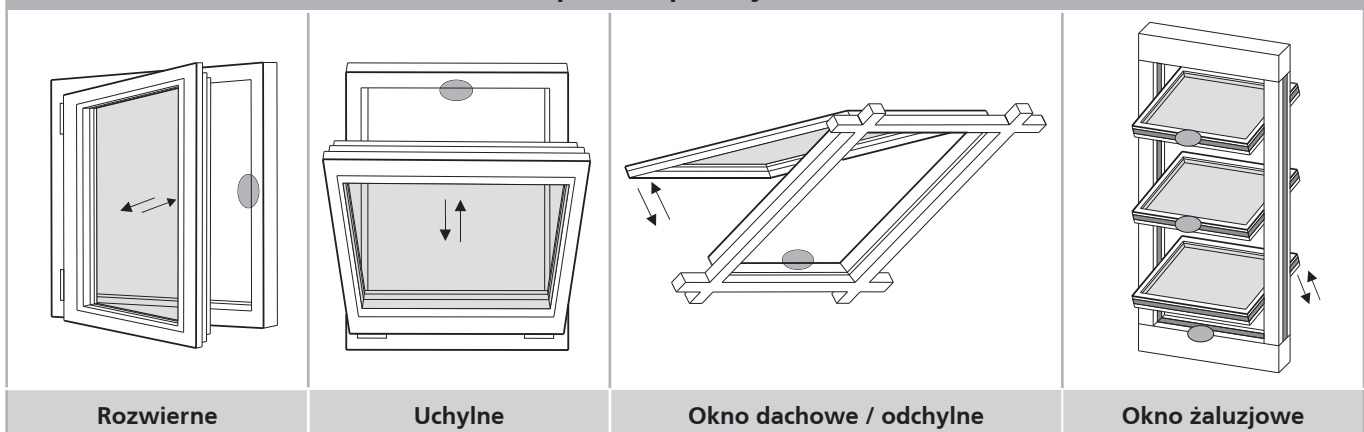
Nie dotykać okna i elementów ruchomych (łańcuch, wrzeciono) podczas działania! Upewnij się, że w zależności od pozycji montażu oraz rodzaju otwarcia człowiek nie może zostać uwięziony pomiędzy ruchomymi i stałymi elementami okna.

Materiały montażowe

Wymagane materiały montażowe muszą być przystosowane do napędu i występujących obciążeń, w razie potrzeby materiały należy odpowiednio uzupełnić.

UWAGA Przed montażem napędu należy sprawdzić poprawność działania okna. Skrzydło okna powinno łatwo się otwierać i zamykać.

Niebezpieczne punkty w oknach



Rozwierne

Uchylnie

Okno dachowe / odchylnie

Okno żaluzjowe

! Niebezpieczeństwo: punkty zgniatania i punkty styczne zgodnie z DIN EN 60335-2-103

Niebezpieczne punkty

W celu uniknięcia obrażeń niebezpieczne punkty znajdujące się na oknie muszą być zabezpieczone do wysokości 2,5 m od poziomu podłogi za pomocą odpowiednich środków. Zabezpieczenie może zostać wykonane przez np. zastosowanie kontaktowych lub bezkontaktowych czujników zbliżeniowych, które zatrzymają działanie urządzenia. Przy sile wyższej niż 150 N na głównej krawędzi zamykania ruch musi zostać zatrzymany w odległości 20 mm. Symbol ostrzegawczy na elemencie otwieranym musi o tym wyraźnie informować.

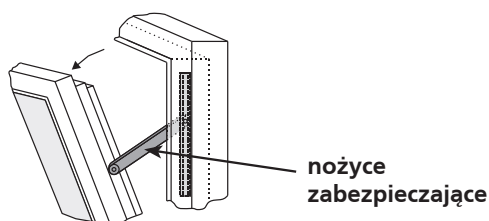
Nieumyślne lub niezależne otwieranie

Skrzydło mus być zainstalowane na zawiasach lub zabezpieczone w taki sposób, aby w przypadku uszkodzenia jednego z elementów skrzydło nie spadło lub nie przemieściło się w niekontrolowany sposób np. przez zastosowanie nożyc zabezpieczających. Okna uchylne powinny zostać wyposażone w nożyce zabezpieczające lub podobne rozwiązanie w celu uniknięcia zniszczenia i ryzyka zranienia na skutek niewłaściwego montażu i eksploatacji. Nożyce zabezpieczające muszą być dostosowane do długości otwarcia stosowanego napędu (patrz dane techniczne) w celu uniknięcia zablokowania. Szerokość otwarcia nożyc zabezpieczających musi być większa niż zastosowany wysuw napędu.



OSTRZEŻENIE

Skrzydło musi być zabezpieczone przed przypadkowym lub niezależnym otwarciem i spadnięciem.



Prowadzenie okablowania i podłączenia elektryczne

Prowadzenie instalacji elektrycznych i podłączenia elektryczne mogą być wykonywane wyłącznie przez wykwalifikowane firmy. Nigdy nie należy wykonywać prac przy napędach, centralach, elementach wykonawczych pod napięciem. Połączenia muszą być wykonane zgodnie ze specyfikacją producenta.

Wszystkie odpowiednie instrukcje powinny być przestrzegane podczas instalacji, w szczególności:

- VDE 0100 Konfigurowanie systemów wysokiego napięcia do 1000 V
- VDE 0815 Przewody instalacji elektrycznej
- niemieckie wytyczne dotyczące przewodów (MLAR).



Wszystkie przewody powinny być zainstalowane w stałej instalacji elektrycznej lub zewnętrznej centrali sterującej napędami. Główna linia zasilająca 230V / 400 V AC powinna być chroniona osobno! Napędy 24 V DC mogą być podłączane tylko do zasilania spełniającego specyfikację SELV.

UWAGA

W przypadku napędów tandem / napędów podłączonych szeregowo, przekrój zastosowanego przewodu musi być odpowiednio sprawdzony w zależności od całkowitego zużycia prądu przez napędy.



OSTRZEŻENIE

Uszkodzone przewody napędów mogą być wymienione tylko przez producenta lub wykwalifikowany personel!

Przewody zasilające zamocowane na stałe w urządzeniu nie mogą być wymienione. W przypadku uszkodzenia przewodu urządzenie musi zostać zezłomowane.

Rodzaj przewodów, długość i przekroje powinny zostać dobrane zgodnie z wytycznymi producenta. W niektórych przypadkach rodzaje przewodów powinny być zgodne z lokalnymi wymaganiami prawnymi. Linie niskiego napięcia (24 VDC) powinny być odseparowane od linii wysokiego napięcia. Elastyczne przewody nie mogą być zabudowywane. Swobodnie zawieszane przewody nie powinny mieć żadnego obciążenia.



Przewody należy układać w taki sposób, żeby nie były zgięte, skręcone podczas pracy. Przewody zasilające napędy prowadzone w profilach okiennych muszą być chronione przez izolację. Przewody prowadzone przez otwory muszą zostać zabezpieczone.

Punkty przyłączeniowe przewody, połączenia i zakończenia przewodów powinny zostać sprawdzone. Dostęp do puszek przyłączeniowych, punktów przyłączeniowych oraz urządzeń sterujących napędami powinien być zapewniony w celu wykonywania prac konserwatorskich.

Pierwsze uruchomienie, eksploatacja i konserwacja

Po instalacji oraz po każdej zmianie należy wykonać sprawdzenie działania systemu poprzez próbne uruchomienie. Należy upewnić się, że napęd oraz okno działają poprawnie i cały system działa poprawnie. **Po instalacji systemu użytkownik musi zostać przeszkolony z podstawowych funkcji działania systemu.**

Jeśli jest to konieczne użytkownik powinien zostać poinformowany o mogących wystąpić zagrożeniach / ryzyku.

Użytkownik końcowy powinien zostać przeszkolony z zakresu użytkowania napędów i jeśli to konieczne z instrukcji bezpieczeństwa.

Użytkownik końcowy powinien zostać przeszkolony szczególnie, że nie należy powiększać obciążenia napędu z wyjątkiem sił występujących podczas otwierania i zamykania skrzydła w przypadku napędów wrzecionowych, łańcuchowych lub ramieniowych.

UWAGA

Znaki ostrzegawcze!

Podczas prawidłowego montażu napędów na oknie oraz podłączenia do zewnętrznej jednostki sterującej mechaniczne oraz elektryczne wydajności urządzeń powinny być przestrzegane.

Osoby postronne muszą być z daleka od elementów wykonawczych w czasie, gdy uruchomiona jest funkcja otwierania skrzydła do wentylacji lub w przypadku uruchomienia oddymiania!

UWAGA

Używając przycisku wentylacji w celu otwarcia skrzydła powinniśmy widzieć okno. Jednocześnie przycisk wentylacji powinien być zmontowany z daleka od elementów wykonawczych takich jak napęd czy skrzydło. Jeśli przycisk wentylacji nie jest zabezpieczony kluczykiem musi być zmontowany na minimalnej wysokości 1,5 m i powinien być niedostępny dla osób postronnych

UWAGA

Dzieci nie powinny mieć dostępu do urządzeń. Urządzenia do zdalnego sterowania należy trzymać z dala od dzieci.

UWAGA



Podczas czyszczenia, prac konserwacyjnych oraz podczas wymiany elementów napęd musi być odłączony od zasilania i zabezpieczony przed uruchomieniem.

OSTRZEŻENIE

Nie używać napędu i skrzydła podczas naprawy lub wykonywania ustawień!

Części zamienne

Napęd powinien współpracować tylko z urządzeniami sterującymi tego samego producenta. W przypadku zastosowania elementów od innych producentów napęd nie jest objęty gwarancją. Tylko i wyłącznie oryginalne części zamienne od producenta muszą być stosowane.

Warunki otoczenia

Produkt nie może być narażony na uderzenia, spadanie, wibracje, wilgoć, agresywne opary lub inne szkodliwe czynniki. Chyba, że producent deklaruje działanie w jednym z tych warunków.

• Warunki:

- Temperatura otoczenia: -5 °C ... +60°C
- Wilgotność względna: < 90% do 20°C;
< 50% do 40°C;
- brak informacji na temat kondensacji

UWAGA

Zwrócić uwagę na zakres temperatur podczas instalacji!

• Transport / magazynowanie:

- Temperatura magazynowania: -5°C ... +40°C
- Wilgotność względna: < 60%

Zasady bezpieczeństwa

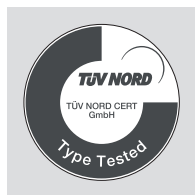
Przy pracy na budynku, w budynku lub jego części należy przestrzegać instrukcji zapobiegania wypadkom. Przepisy BHP muszą być stosowane i przestrzegane.

Deklaracja zgodność i Deklaracja Inkorporacji

Napęd jest produkowany i kontrolowany zgodnie z europejskimi wytycznymi. Deklaracja zgodności and declaration of Incorporation jest częścią niniejszej instrukcji.

W przypadku, gdy zastosowanie napędu różni się od jego przeznaczenia powinno zostać wystawione oświadczenie o zgodności z Dyrektywą Maszynową 2006 / 42 / EG.

DANE TECHNICZNE KS4 S12 24V R



- Zastosowanie: Naturalna wentylacja, oddymianie, ferralux®-NRWG
- Wyłącznik przeciążeniowy S12
- Informacja zwrotna o pozycji „ZAMKNIĘTY” (max. 24V, 500 mA)

Wyposażenie:

- Dodatkowa wtyczka **AUMÜLLER-Click plug** do podłączenia kilku napędów

Opcje

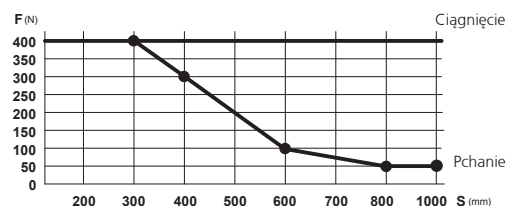
- Programowalne funkcje specjalne
- Programowalna informacja zwrotna o pozycji „OTWARTY” (max. 24V, 500 mA)
- M-COM do automatycznej synchronizacji kilku napędów i automatycznej sekwencji z napędem ryglującym FV (S3 / S12)

DANE TECHNICZNE

U_N	Napięcie znamionowe	24V DC ($\pm 20\%$), max. 2 Vpp
I_N	Prąd znamionowy	0,9 A
I_A	Prąd odcięcia	1,2 A
P_N	Moc znamionowa	22 W
ED	Cykl pracy	5 cykli (ED 30 % - ON: 3 min. / OFF: 7 min.)
	Stopień ochrony	IP 32
	Zakres temperatur pracy	-5 °C ... +60 °C

F_Z Siła ciągnięcia 400 N

F_A Siła pchania



$s > 600$ mm tylko do ciągnięcia

F_H Siła trzymania 1.800 N (w zależności od montażu)

łańcuch

Stal nierdzewna, bez nitów.
Proste połączenie z konsolą skrzydłową.
Promień gięcia łańcucha umożliwia maksymalne otwarcie małych okien.

Przewód przyłączeniowy

Bezhalogenowy, szary 5 x 0,5 mm² ~ 2 m

v Prędkość

$s \leq 400$	\times 8,0 mm/s	\curvearrowright 8,0 mm/s
$s > 400 - 600$	\times 12,0 mm/s	\curvearrowright 8,0 mm/s
$s > 600$	\times 13,5 mm/s	\curvearrowright 8,0 mm/s

s Wysuw

50 – 1000 mm

L Długość

patrz dane do zamówienia

Styk informacyjny

Położenie „ZAMKNIĘTY” (max. 24V, 500 mA)

Generowany hałas poziom A:

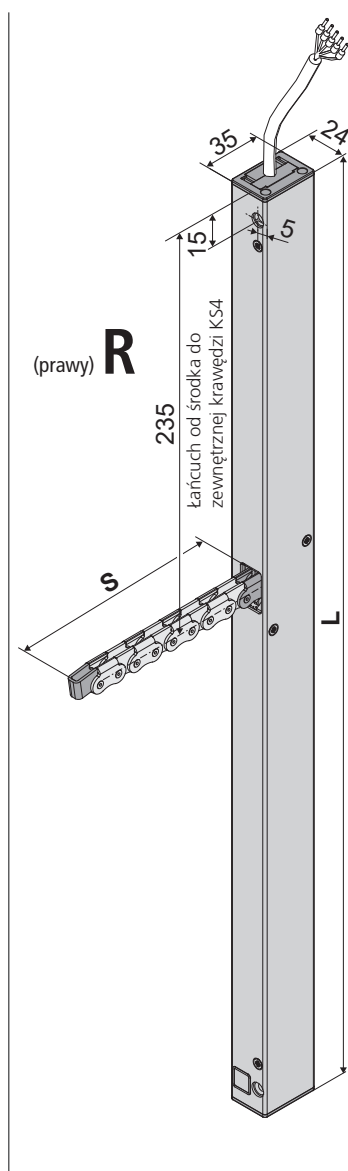
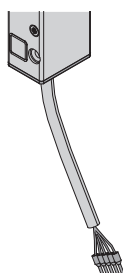
≤ 70 dB (A)

Klasa klimatyczna

II

Kat. środowiskowa

wewnętrzny

**Option**

Napędy łańcuchowe Aumüller posiadają gniazda podłączeniowe z obu stron obudowy. Umożliwia to następujące opcje:

- **Wire Click** (uniwersalna wtyczka) z różną długością przewodu
Numer Artykułu: **501251** - 3 m długość przewodu / **501252** - 5 m długość przewodu / **501253** - 10 m długość przewodu
- Połączenie szeregowo kilku napędów
- Możliwość podłączenia zasilania z obu stron

DANE DO ZAMÓWIENIA

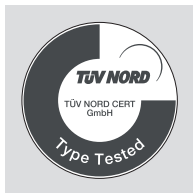
s [mm]	L [mm]	Wersja	Kolor	Sztuk	Numer produktu
200	455	KS4 200 S12 24V R	E6/C-0	1	*) 3100522020
300	551	KS4 300 S12 24V R	E6/C-0	1	*) 3100522030
400	551	KS4 400 S12 24V R	E6/C-0	1	*) 3100522040
500	665	KS4 500 S12 24V R	E6/C-0	1	*) 3100522050
600	665	KS4 600 S12 24V R	E6/C-0	1	*) 3100522060
800	755	KS4 800 S12 24V R	E6/C-0	1	*) 3100522080
1000	868	KS4 1000 S12 24V R	E6/C-0	1	522000

*) CNBOP-PIB certyfikat

OPCJE

Model specjalny	Sztuk	Numer produktu
Lakierowana proszkowo obudowa w kolorze RAL		
Ryczałt na lakierowanie		516030
Określić na etapie zamówienia:	1 – 20	516004
	21 – 50	516004
	51 – 100	516004
	od 101	516004
Programowanie mikroprocesora S12		
Elektroniczne programowanie wysuwu 24V S12	1	524190
Programowanie napędów 24V/230V S12	1	524180
Dodatkowe akcesoria		
	Sztuk	Numer produktu
M-COM® Click Moduł do synchronizacji kilku napędów	1	524167
M-COM Moduł do synchronizacji kilku napędów	1	524177

DANE TECHNICZNE KS4 S12 24V L



- Zastosowanie: Naturalna wentylacja, oddymianie, ferralux®-NRWG
- Wyłącznik przeciążeniowy S12
- Informacja zwrotna o pozycji „ZAMKNIĘTY” (max. 24V, 500 mA)

Wyposażenie:

- Dodatkowa wtyczka **AUMÜLLER-Click plug** do podłączenia kilku napędów

Opcje

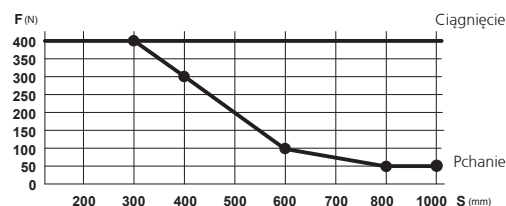
- Programowalne funkcje specjalne
- Programowalna informacja zwrotna o pozycji „OTWARTY” (max. 24V, 500 mA)
- M-COM do automatycznej synchronizacji kilku napędów i automatycznej sekwencji z napędem ryglującym FV (S3 / S12)

DANE TECHNICZNE

U_N	Napięcie znamionowe	24V DC ($\pm 20\%$), max. 2 Vpp
I_N	Prąd znamionowy	0,9 A
I_A	Prąd odcięcia	1,2 A
P_N	Moc znamionowa	22 W
DC	Cykl pracy	5 cykli (ED 30 % - ON: 3 min. / OFF: 7 min.)
	Stopień ochrony	IP 33C
	Zakres temperatur pracy	-5 °C ... +60 °C

F_Z Siła ciągnięcia 400 N

F_A Siła pchania



$s > 600$ mm tylko do ciągnięcia

F_H Siła trzymania 1.800 N (w zależności od montażu)

łańcuch

Stal nierdzewna, bez nitów.
Proste połączenie z konsolą skrzydłową.
Promień gięcia łańcucha umożliwia maksymalne otwarcie małych okien.

Przewód przyłączeniowy

Bezhalogenowy, szary 5 x 0,5 mm² ~ 2 m

v Prędkość

$s \leq 400$	\times 8,0 mm/s	\curvearrowright 8,0 mm/s
$s > 400 - 600$	\times 12,0 mm/s	\curvearrowright 8,0 mm/s
$s > 600$	\times 13,5 mm/s	\curvearrowright 8,0 mm/s

s Wysuw

50 – 1000 mm

L Długość

patrz dane do zamówienia

Styk informacyjny

Położenie „ZAMKNIĘTY” (max. 24V, 500 mA)

Generowany hałas poziom A:

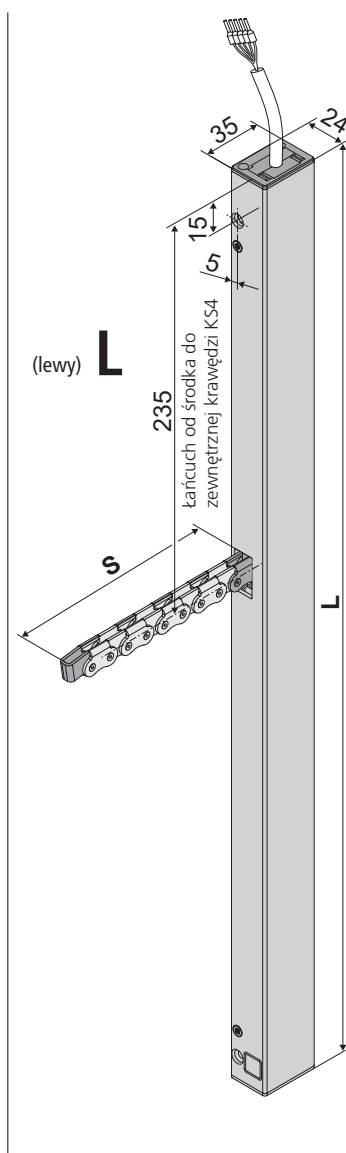
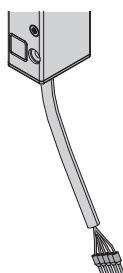
≤ 70 dB (A)

Klasa klimatyczna

II

Kat. środowiskowa

wewnętrzny

**Option**

Napędy łańcuchowe Aumüller posiadają gniazda podłączeniowe z obu stron obudowy. Umożliwia to następujące opcje:

- **Wire Click** (uniwersalna wtyczka) z różną długością przewodu
Numer Artykułu: **501251** - 3 m długość przewodu / **501252** - 5 m długość przewodu / **501253** - 10 m długość przewodu
- Połączenie szeregowo kilku napędów
- Możliwość podłączenia zasilania z obu stron

DANE DO ZAMÓWIENIA

s [mm]	L [mm]	Wersja	Kolor	Sztuk	Numer produktu
200	455	KS4 200 S12 24V L	E6/C-0	1	*) 3100520120
300	551	KS4 300 S12 24V L	E6/C-0	1	*) 3100520130
400	551	KS4 400 S12 24V L	E6/C-0	1	*) 3100520140
500	665	KS4 500 S12 24V L	E6/C-0	1	*) 3100520150
600	665	KS4 600 S12 24V L	E6/C-0	1	*) 3100520160
800	755	KS4 800 S12 24V L	E6/C-0	1	*) 3100520180
1000	868	KS4 1000 S12 24V L	E6/C-0	1	520100

*) CNBOP-PIB certyfikat

OPCJE

Model specjalny	Sztuk	Numer produktu
Lakierowana proszkowo obudowa w kolorze RAL		
Ryczałt na lakierowanie		516030
Określić na etapie zamówienia:	1 – 20	516004
	21 – 50	516004
	51 – 100	516004
	od 101	516004
Programowanie mikroprocesora S12		
Elektroniczne programowanie wysuwu 24V S12	1	524190
Programowanie napędów 24V/230V S12	1	524180
Dodatkowe akcesoria		
M-COM® Click Moduł do synchronizacji kilku napędów	Sztuk	Numer produktu
M-COM Moduł do synchronizacji kilku napędów	1	524167
M-COM Moduł do synchronizacji kilku napędów	1	524177

OBJASNIENIE ETYKIETY PRODUKTU

Etykieta produktu zawiera następujące informacje:

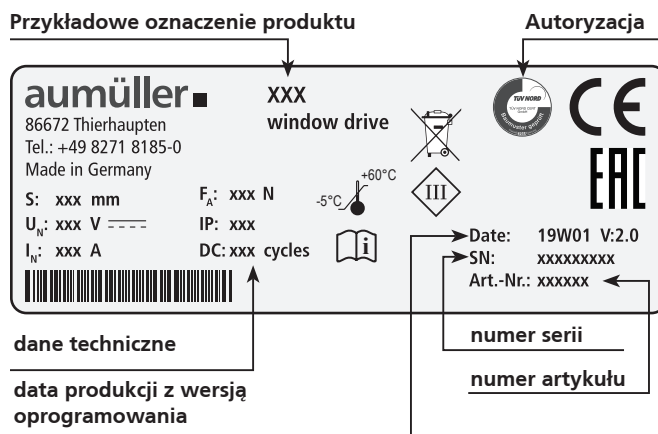
- adres producenta;
- numer i nazwa produktu;
- charakterystyka techniczna;
- data produkcji z wersją oprogramowania;
- certyfikacja
- numer serii

UWAGA

Nigdy nie instaluj i nie uruchamiaj uszkodzonych produktów

W przypadku ewentualnych reklamacji należy wskazać numer seryjny produktu (SN) (patrz tabliczka znamionowa).

Przykładowa etykieta produktu



MOŻLIWOŚCI MONTAŻU I MINIMALNA WYMIARY SKRZYDŁA

Możliwości montażu: Okno z zawiasami na dole z siłą rozciągającą

**Montaż napędu na ramie,
otwieranie do wewnątrz**

Konsola ramowa: **K132**
Konsola skrzydłowa: **F42**
Napęd z możliwością obrotu
Miejsce na ramie: min. 28 mm

Wysuw	FAH min.
200	200
300	250
400	350
500	400
600	500
800	700
1000	900

Patrz rozdział
Montaż Krok: 4a

Rodzaj otwarcia okna:
Zawiasy na dole - otwierane do wewnątrz
Z poziomą osią obrotu,
Z pionową osią obrotu

**Montaż napędu na skrzydle,
otwieranie do wewnątrz**

Konsola ramowa: -
Konsola skrzydłowa: **F42**
Napęd bez możliwości obrotu
Miejsce na ramie: min. 27 mm

Wysuw	FAH min.
200	425
300	475
400	500
500	600
600	800
800	1200
1000	1600

Patrz rozdział
Montaż Krok: 4b

Rodzaj otwarcia okna:
Zawiasy na dole - otwierane do wewnątrz
Z poziomą osią obrotu,
Z pionową osią obrotu

**Montaż napędu na skrzydle,
otwieranie do wewnątrz**

Konsola ramowa: **K134**
Konsola skrzydłowa: **F41**
Napęd bez możliwości obrotu
Miejsce na ramie: min. 20 mm

Wysuw	FAH min.
200	350
300	350
400	400
500	500
600	600
800	800
1000	1000

Patrz rozdział
Montaż Krok: 4c

Rodzaj otwarcia okna:
Zawiasy na dole - otwierane do wewnątrz
Z poziomą osią obrotu,
Z pionową osią obrotu

Możliwości montażu: Okno z zawiasami do góry z siłą ściskającą

**Montaż napędu na ramie,
otwieranie na zewnątrz**

Konsola ramowa: **K134**
Konsola skrzydłowa: **F41**
Napęd bez możliwości obrotu
Miejsce na ramie: min. 26 mm

Wysuw	FAH min.
200	350
300	400
400	450
500	600

Patrz rozdział
Montaż Krok: 4d

Rodzaj otwarcia okna:
Zawiasy na górze - otwierane na zewnątrz
Z poziomą osią obrotu,
Z pionową osią obrotu

**Szerokość skrzydła (FAB):
Okno z zawiasami na boku**

**Montaż napędu na ramie,
otwieranie do wewnątrz**

Konsola ramowa: -
Konsola skrzydłowa: **F42**
Napęd bez możliwości obrotu
Miejsce na ramie: min. 27 mm

Wysuw	FAB min.	Kąt otwarcia
400	400	~ 60°
500	500	~ 60°
600	600	~ 60°

Wymagane dodatkowe zamówienie

Patrz rozdział
Montaż Krok: 5

**Montaż napędu na skrzydle,
otwieranie do wewnątrz**

Konsola ramowa: **K134**
Konsola skrzydłowa: **F41**
Napęd bez możliwości obrotu
Miejsce na ramie: min. 20 mm

Wysuw	FAB min.	Kąt otwarcia
400	400	~ 60°
500	500	~ 60°
600	600	~ 60°

Wymagane dodatkowe zamówienie

Patrz rozdział
Montaż Krok: 5

Założenia:
waga skrzydła: max. 30 kg/m²
szerokość skrzydła: max. 1200 mm (1 napęd)
grubość nachodzenia skrzydła na ramę: 10 mm

MONTAŻ KROK 1: KONTROLA PRZED MONTAŻEM



OSTRZEŻENIE

Ważne wskazówki dotyczące bezpiecznej instalacji. Należy przestrzegać wszystkich instrukcji, źle wykonany montaż może spowodować poważne obrażenia.

Przechowywanie napędów na budowie

Urządzenie musi być chronione przed uszkodzeniami, kurzem, wilgocią i zanieczyszczeniami. Napędy należy przechowywać w suchych i wentylowanych pomieszczeniach.

Kontrola napędów przed instalacją

Przed instalacją należy sprawdzić czy napędy są w dobrym stanie technicznym i czy są kompletne. Napędy łańcuchowe / napędy wrzeconowe muszą działać poprawnie. Okno / drzwi musi działać poprawnie, maksymalna waga skrzydła musi być przestrzegana.

Zalecamy korzystanie z naszego zestawu testowego w celu kontroli napędów o napięciu znamionowym 24 / 230V ~ (patrz tabela poniżej). Pod żadnym pozorem nie należy eksploatować uszkodzonych produktów.

UWAGA

Zestaw testowy do napędów

Numer produktu:	533984
Zastosowanie:	Zestaw testowy do testowania napędów okiennych 24 V DC lub 230 V AC
Zasilanie:	230 V AC
Typ napędów:	24 V DC / 230V AC
Prąd napędów:	max. 5 A
Wyświetlacz TFT:	kolorowy, napięcie napędów
Zakres temperatur pracy:	-15 °C ... +40 °C
Plastikowa obudowa:	400 x 300 x 168
Waga:	ok. 5,3 kg
Elementy kontrolne:	3x przełączniki / 2x przycisk
Zakres dostawy:	1x zestaw testowy
	1x wtyczka zasilająca
	4x bezpieczne złącza bananowe
	1x instrukcja obsługi (niemiecki, angielski)



Podczas wykonywania testu nie należy ingerować w element wykonawczy. Kontrola urządzenia może być wykonywana wyłącznie przez wykwalifikowany personel. Napędy łańcuchowe muszą być podczas testu wysuwane pod kątem ok. 90° do obudowy. Obudowy napędów wrzeconowych podczas testu muszą zostać zabezpieczone.

Kontrola użytkowania

Zastosowanie napędu musi być zgodne z przeznaczeniem. W przypadku użytkowania napędu niezgodnie z jego przeznaczeniem gwarancja nie obejmuje roszczeń.

Niewłaściwe użytkowanie

W celu uniknięcia niewłaściwego użytkowania napędu należy unikać. Oto kilka przykładów:

- nie wolno podłączać napędów 24 VDC do 230 V AC;
- stosować napędów bez synchronizacji na jednym skrzydle;
- napędy należy montować wyłącznie wewnątrz budynku;
- unikać dodatkowych sił np. siły poprzeczne.

Wymagania mechaniczne

Przed rozpoczęciem instalacji sprawdź, czy:

- powierzchnia nośna i statyka profili jest wystarczająca dla przewidywanych obciążeń;
- konstrukcja wsporcza na której mocowany jest napęd jest odpowiednia;
- można uniknąć powstawania mostków termicznych spowodowanych montażem napędu;
- jest wystarczająco dużo przestrzeni na ruch napędu podczas pracy;

Jeśli nie należy zastosować odpowiednie środki zapobiegawcze!



Powierzchnia konsol ramowych i skrzydłowych musi całkowicie przylegać do powierzchni ramy i skrzydła na której są montowane. Nie może występować ruch elementów mocujących podczas pracy napędu. Na profilach okiennych musi zostać wykonany bezpieczny i solidny montaż.



UWAGA

Należy zapewnić wystarczającą sztywność mechaniczną a także odpowiednią przestrzeń dla elementów obrotowych. Jeśli nie ma możliwości zapewnienia powyższych, należy zastosować inny typ mocowania lub inny typ napędu.

MONTAŻ KROK 2: PRZYGOTOWANIE DO MONTAŻU

Następujące warunki muszą zostać spełnione przed przystąpieniem do instalacji napędu w celu uniknięcia szkód oraz zagrożenia dla zdrowia i życia:

1. Montaż napędu musi zostać wykonany zgodnie z wymaganiami instrukcji.
2. Akcesoria montażowe (konsole skrzydłowe i konsole ramowe) muszą być dopasowane do profili okna; wszystkie otwory mocujące powinny zostać wykorzystane.
3. Musi być wystarczająco dużo miejsca na ramie i skrzydle do montażu.
4. Okno musi być w idealnym stanie technicznym przed montażem. Powinno się lekko otwierać i zamykać.
5. Materiał mocujący napęd musi być kompatybilny z materiałem okna (patrz tabela).

Okno drewniane	wkręty do drewna: tj DIN 96, DIN 7996, DIN 571 z łbem typu: łeb ze szczeliną łeb z krzyżykiem, z łbem sześciokątnym, specjalny rodzaj
Okno aluminiowe, stalowe, ze stali nierdzewnej	wkręty, śruby gwintowane, blachowkręty tj ISO 4762, ISO 4017, ISO 7049, ISO 7085, DIN 7500 z łbem typu: z łbem sześciokątnym (Torx) łeb Phillips lub zewnętrzny łeb sześciokątny nitonakrętki
Okno plastikowe	Wkręty dla plastiku tj DIN 95606, DIN 95607, ISO 7049, ISO 7085, DIN 7500 z łbem typu: okrągły łeb z krzyżem, zewnętrzny łeb sześciokątnym, Torx

Zalecenie:
Jeśli możliwe śruby przykręcić przez dwie komory

Wymagane narzędzia

- Marker;
- Młotek;
- Noż;
- Wkrętak (krzyż, Torx)
- Klucz sześciokątny rozmiar 2 / 2,5 / 3 / 4;
- Klucz dynamometryczny;
- Wiertarka;
- Klej;
- Nitownica do nitonakrętek.

Sprawdzenie okna na budowie.

- Wymiary FAB i FAH.
- Sprawdzić / obliczyć ciężar skrzydła.
Jeśli ciężar nie jest znany może zostać obliczony według poniższej formuły:

$$G \text{ [kg]} = \frac{FAB \text{ [m]} \cdot FAH \text{ [m]} \cdot \text{Grubość szyb [mm]} \cdot 2,5 \cdot 1,1}{\text{Gęstość szkła}}$$

- Sprawdź / oblicz wymaganą siłę napędu i porównaj z danymi napędu. Jeśli siła nie jest znana, możesz ją obliczyć wykorzystując poniższą formułę:

$$F \text{ [N]} = \frac{5,4 \cdot G \text{ [kg]} \cdot s \text{ [m]}}{a \text{ [m]}}$$

Fassade

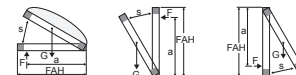
$$F \text{ [N]} = \frac{5,4 \cdot G \text{ [kg]} \cdot FAH \text{ [m]}}{a \text{ [m]}}$$

Dach

a = dystans od napędu do zawiasów

F = siła napędu

s = wysuw napędu



Zawartość opakowania:

Przed przystąpieniem do montażu należy sprawdzić zawartość opakowania.

Akcesoria do napędu łańcuchowego	
 Information	Instrukcja montażu i uruchomienia
	Wire Click (1x)
	Uniwersalna wtyczka do połączenia napędów
	Naklejka ostrzegawcza (1x)

MONTAŻ KROK 4C: OTWOROWANIE: KONSOLA RAMOWAN K134 + KONSOLA SKRZYDŁOWA F41

HSK **NSK**

Napęd bez możliwości obrotu montowany na skrzydle – montaż na głównej krawędzi zamykania lub na bocznej krawędzi zamykania – okno otwierane do wewnątrz

Otworowanie pod konsolę skrzydłową i konsolę ramową

Przekrój

Wersja lewa (L): jako prawa (R) ale w odbiciu lustrzanym

Wysuw	A	B	C
200	220,5	472	456,5
300	316,5	568	552,5
400	316,5	568	552,5
500	430,5	682	666,5
600	430,5	682	666,5
800	520,5	772	756,5
1000	633,5	885	869,5

MONTAŻ KROK 4D: OTWOROWANIE: KONSOLA RAMOWAN K134 + KONSOLA SKRZYDŁOWA F41

HSK

Napęd bez możliwości obrotu montowany na ramie – montaż na głównej krawędzi zamykania lub na bocznej krawędzi zamykania – okno otwierane do wewnątrz

Otworowanie pod konsolę skrzydłową i konsolę ramową

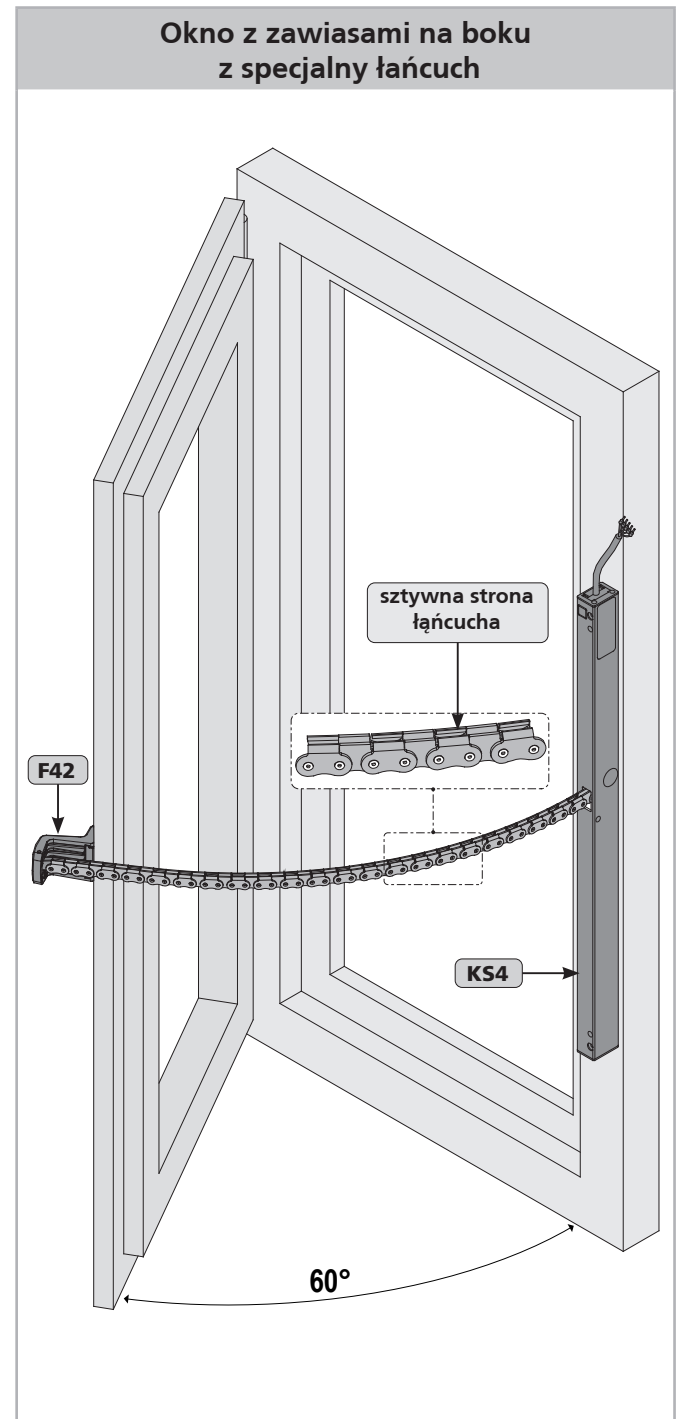
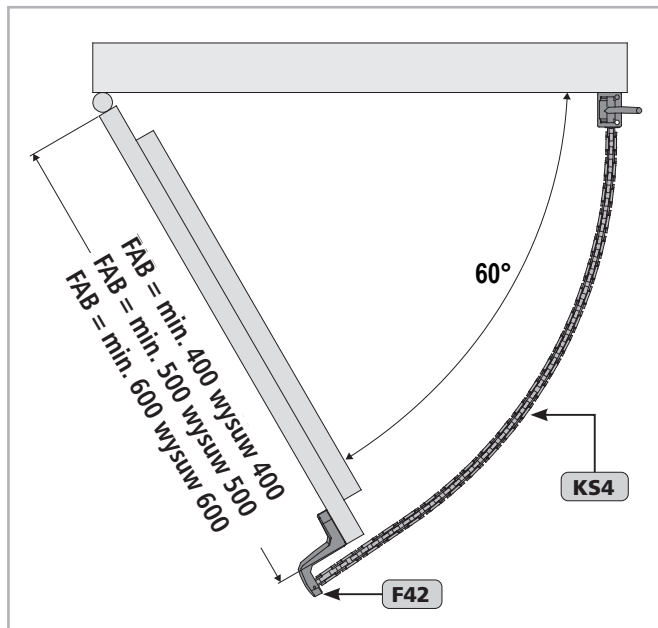
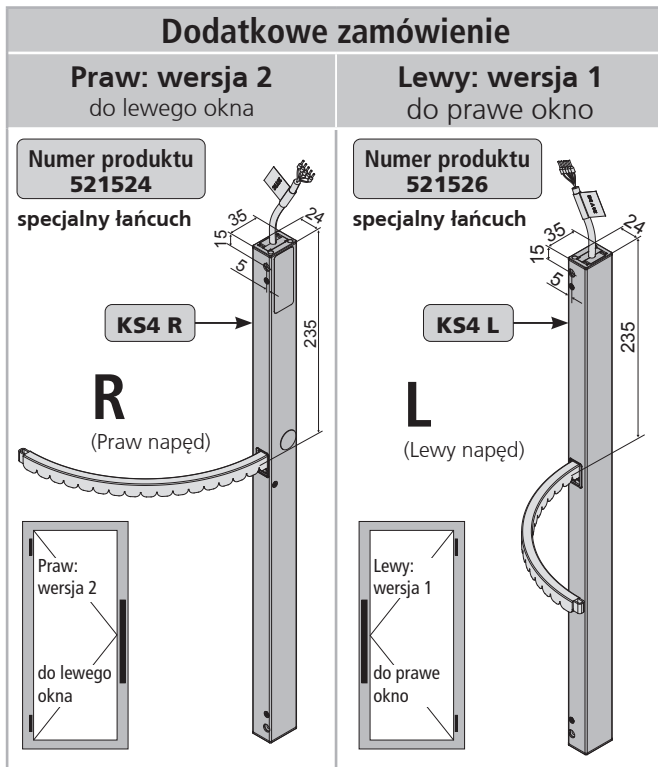
Przekrój

Wersja lewa (L): jako prawa (R) ale w odbiciu lustrzanym

Wysuw	A	B	C
200	220,5	472	456,5
300	316,5	568	552,5
400	316,5	568	552,5
500	430,5	682	666,5
600	430,5	682	666,5
800	520,5	772	756,5
1000	633,5	885	869,5

MONTAŻ KROK 5: DODATKOWE ZAMÓWIENIE DLA NAPĘDY ŁAŃCUCHOWE "SPECJALNY ŁAŃCUCH" - OKNO Z ZAWIASAMI NA BOKU

NSK

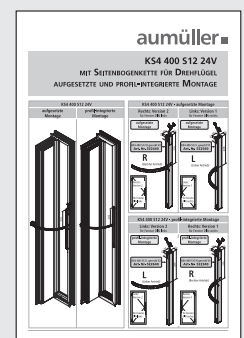
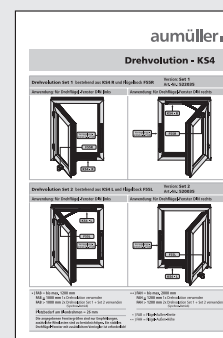


W przypadku montażu **FAB < 400 mm z kątem otwarcia od 60° do 90°** należy koniecznie przestrzegać również informacji zawartych w instrukcji montażu "**KS4 400 S12 24V ze specjalnym łańcuchem**" (9000022080).



W przypadku montażu **FAB > 600 mm przy kącie otwarcia ok. 70°** należy koniecznie przestrzegać również informacji zawartych w instrukcji montażu "**Drehvolution - KS4**" (9000022040).

Spójrz na naszą stronę główną:
www.aumueller-gmbh.de



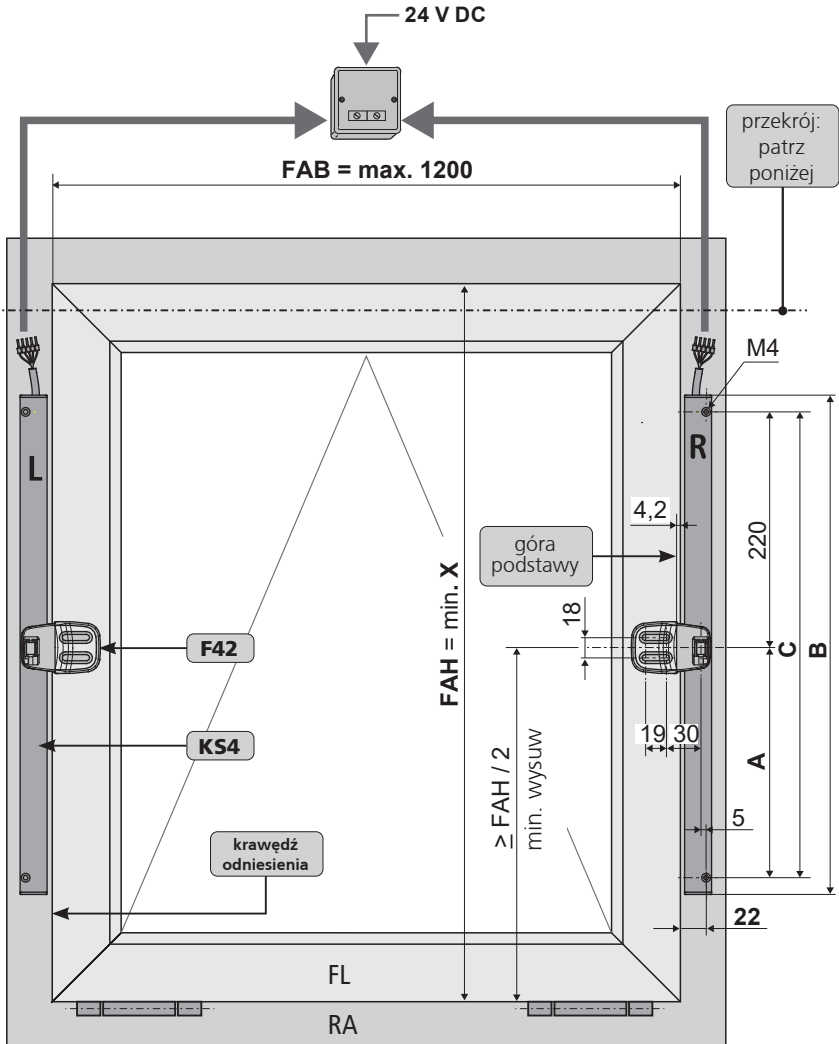
MONTAŻ KROK 6A: OTWOROWANIE: KONSOLA SKRZYDŁOWA F42 (MONTAŻ BOCZNY NAPĘDÓW)



Napęd bez możliwości obrotu montowany na ramie – montaż na bocznej krawędzi zamykania – okno otwierane do wewnątrz

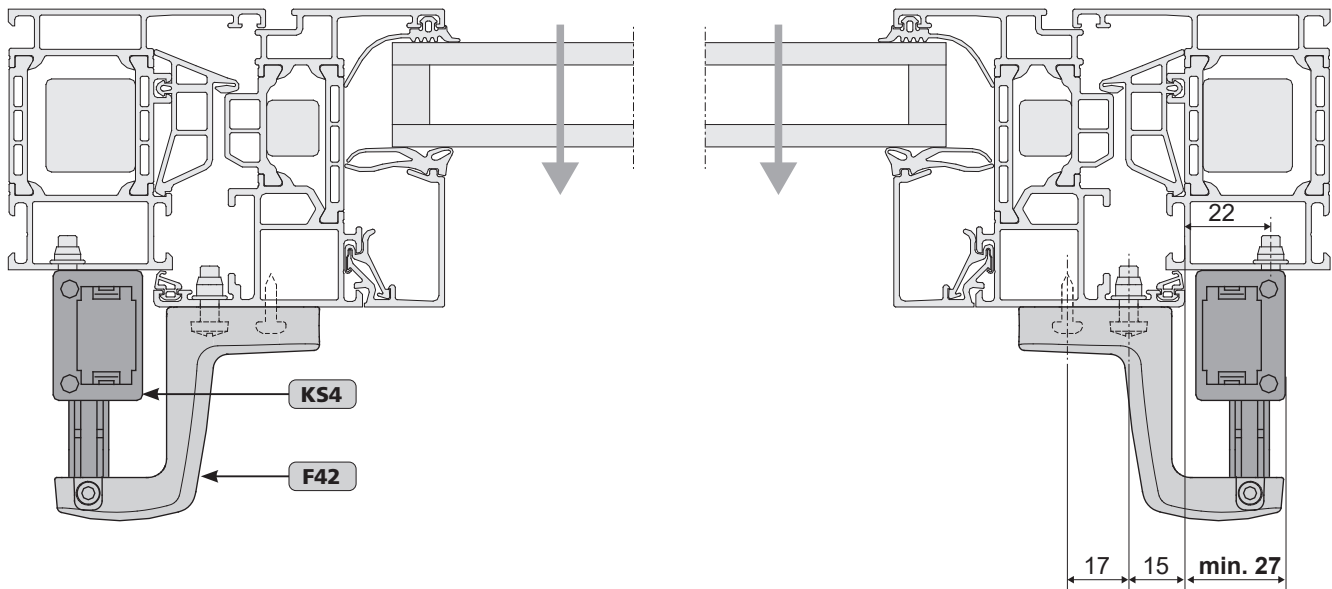
Zastosowanie podwójne / Kombinacja prawy / lewy

Wysuw	A	B	C	X	Max. kąt otwarcia
200	205	455	425	≥ 450	45°
300	301	551	521	≥ 650	50°
400	301	551	521	≥ 650	60°
500	415	665	635	≥ 850	60°
600	415	665	635	≥ 850	60°
800	505	755	725	≥ 1050	60°
1000	618	868	838	≥ 1250	60°



- Tylko dla okien otwieranych do wewnątrz z zawiasami na dole
- Przestrzegać maksymalnej siły ciągnącej napędów
- Wyjście przewodu zasilającego na górze.

Od FAB > 1200 mm zalecany jest napęd ryglujący!



MONTAŻ KROK 6B: OTWOROWANIE: KONSOLA RAMOWA K134 + KONSOLA SKRZYDŁOWA F41 (MONTAŻ BOCZNY NAPĘDÓW)



Napęd bez możliwości obrotu montowany na skrzydle – montaż na bocznej krawędzi zamykania – okno otwierane do wewnątrz

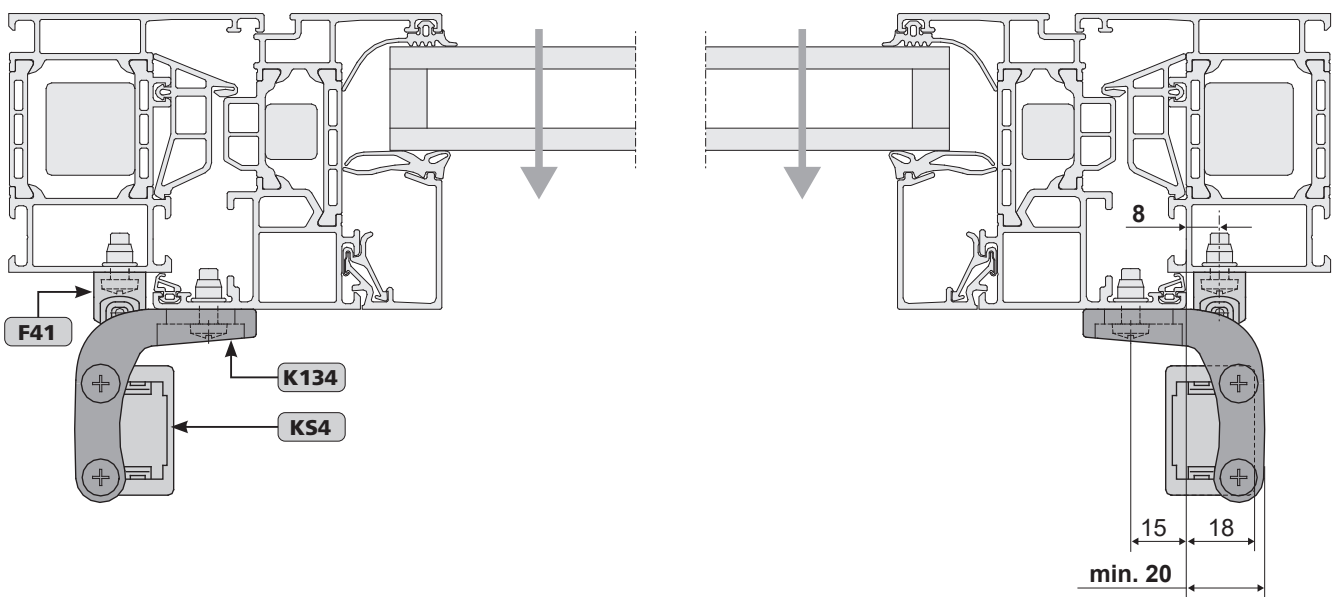
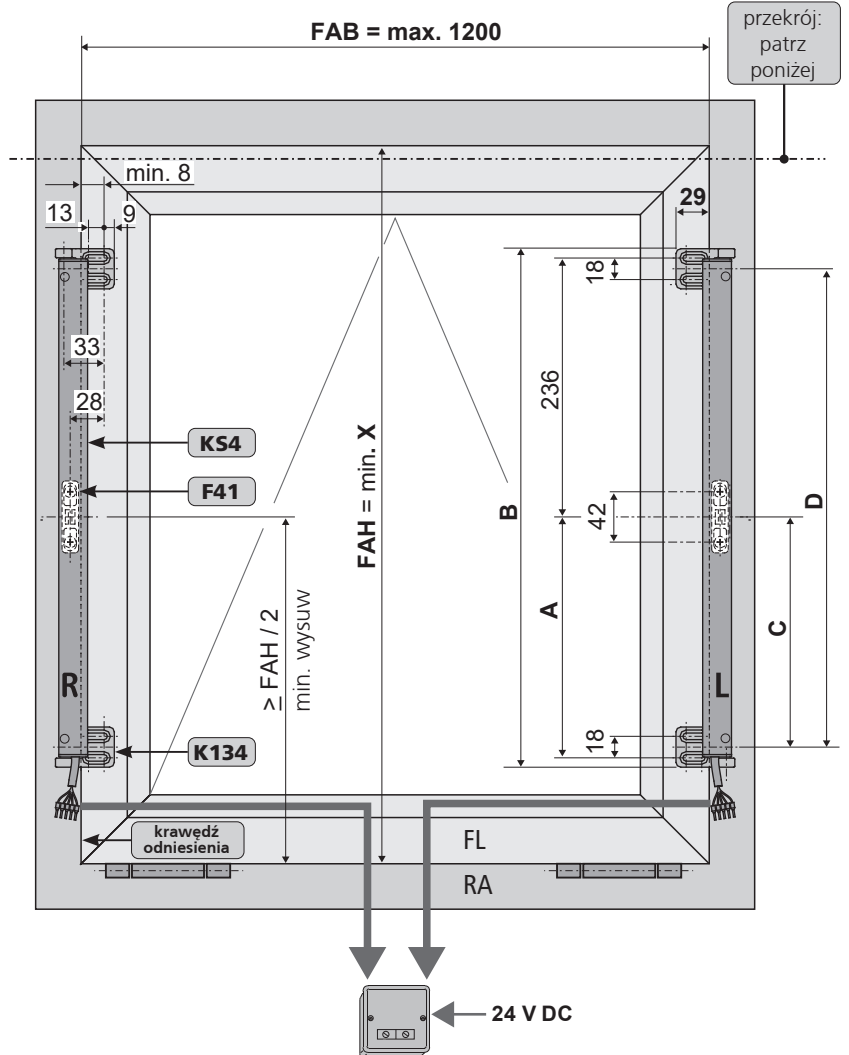
Zastosowanie podwójne / Kombinacja prawy / lewy

Tabela przeglądowa dla kąta otwarcia 60°

Wysuw	A	B	C	D	X
200	220,5	472	211,5	438,5	≥ 450
300	316,5	568	307,5	534,5	≥ 650
400	316,5	568	307,5	534,5	≥ 650
500	430,5	682	421,5	648,5	≥ 850
600	430,5	682	421,5	648,5	≥ 850
800	520,5	772	511,5	738,5	≥ 1050
1000	633,5	885	624,5	851,5	≥ 1250

- Tylko dla okien otwieranych do wewnątrz z zawiasami na dole
- Przestrzegać maksymalnej siły ciągnącej napędów
- Wyjście przewodu zasilającego na górze.

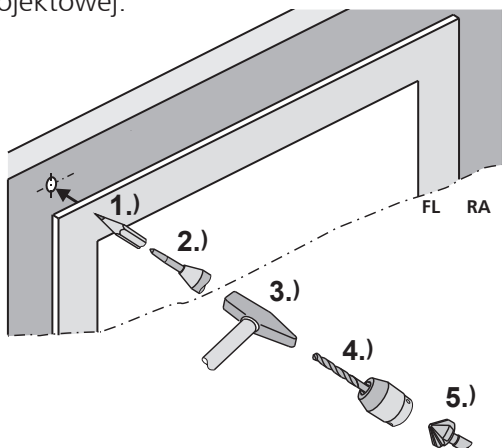
Od FAB > 1200 mm zalecany jest napęd ryglujący!



MONTAŻ KROK 7: OTWOROWANIE W ZALEŻNOŚCI OD WARIANTU MONTAŻU

HSK **NSK**

- Ustalić miejsce otworów montażowych.
- Przygotować otwory o odpowiedniej średnicy. Należy odnieść się do wcześniejszych instrukcji (patrz rozdział „MONTAŻ KROK 3 i 4”) lub dokumentacji projektowej.



Nie wiercić w napędzie. Opilki mogą wniknąć do napędu i go uszkodzić! Ostrożnie usuń opilki po wierceniu w celu zapobiegnięcia uszkodzeniu uszczelki. Unikać zarysowań powierzchni np. stosując taśmę zabezpieczającą.

- W celu zabezpieczenia śrub przed poluzowaniem stosuj np. preparat „Loctite”.

Alternatywnie: Szablon do otworów

Otwory mogą być przygotowane przy użyciu szablonu. Otworowanie z wymiarami pokazane jest na szablonie.

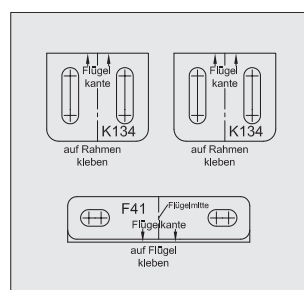
- Wymiary muszą zosyć dopasowane do profilu okna.
- Usuń folie ochronną pod szablonem.
- Przyłożyć szablon do profilu okna.



Docisnąć i wygładzić szablon podczas przykładania.

Szablon do otworów

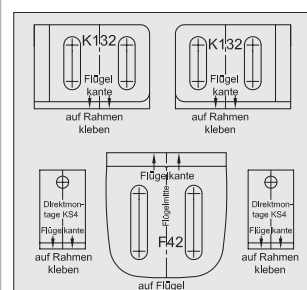
dla konsoli ramowej K134 i konsoli skrzydłowej F41



K 134 und F41

aumüller

dla konsoli ramowej K132 i konsoli skrzydłowej F42



K 132 und F42

aumüller

MONTAŻ KROK 8A: MONTAŻ NAPĘDU NA OŚCIEŻNICYOKNA Z MOŻLIWOŚCIĄ OBROTU

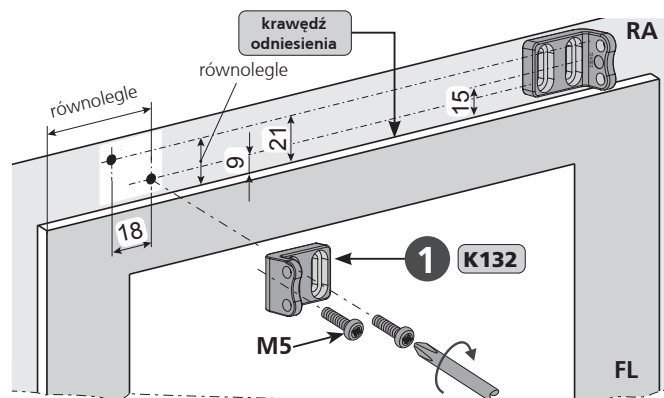
- Główna krawędź zamykania lub boczna krawędź zamykania
- Okno otwierane do wewnątrz

HSK
NSK

- Zamontować konsola ramowa K132 1 śrubami (M5).

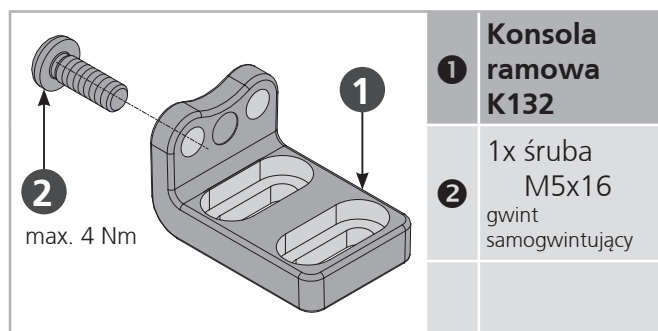


Upewnij się, że konsola jest zamontowana równoległe do krawędzi skrzydła.



UWAGA

Jeśli to konieczne zastosuj podkładki. Wykorzystanie podkładek zależy od rodzaju zastosowanych śrub.



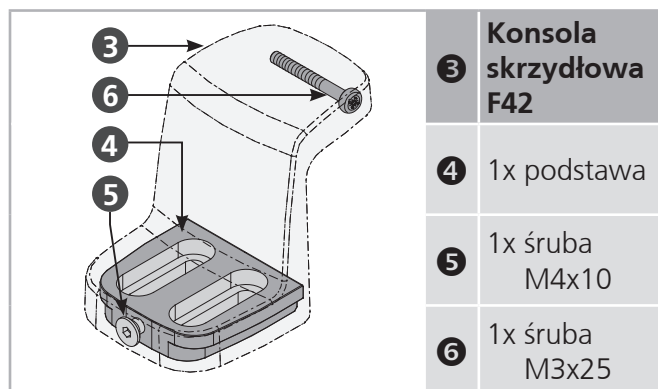
Konsola ramowa K132

1

- 1x śruba M5x16 gwint samogwintujący

2

max. 4 Nm



Konsola skrzydłowa F42

3

4

5

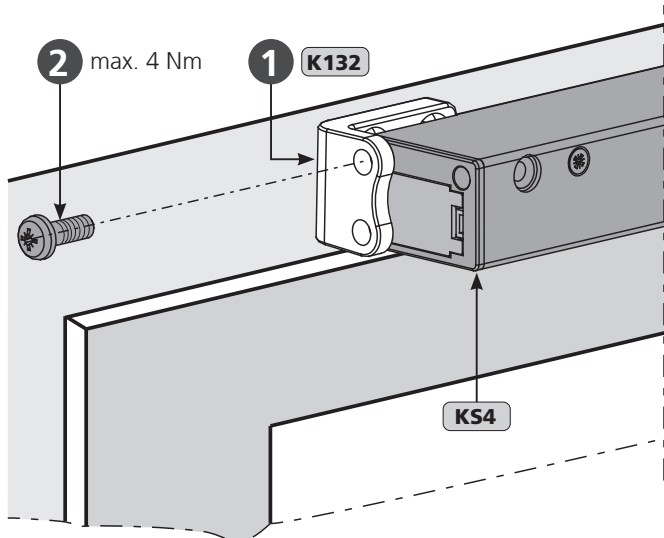
6

- 1x podstawa
- 1x śruba M4x10
- 1x śruba M3x25

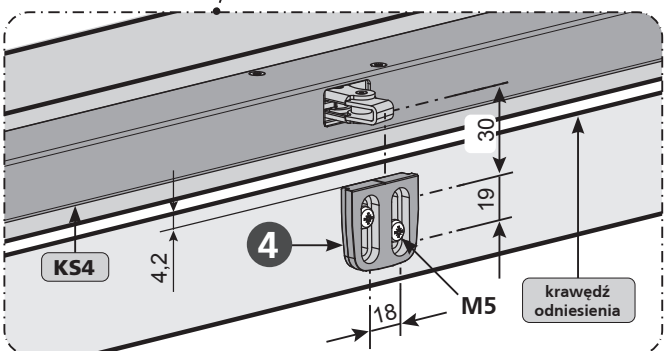
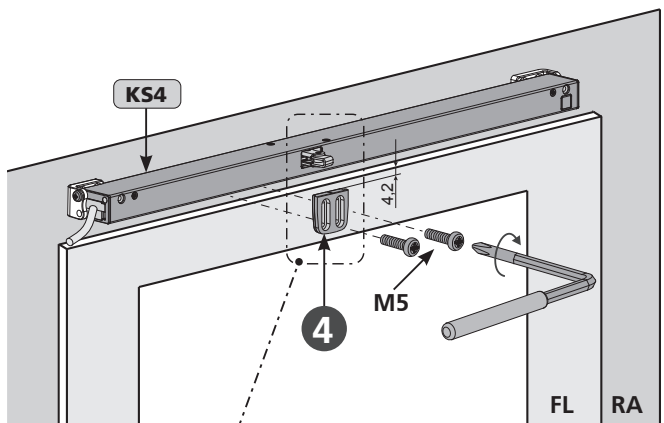
- Przyłożyć napęd do konsoli ramowej **K132** ①.
- Przykręcić napęd śrubami ②.



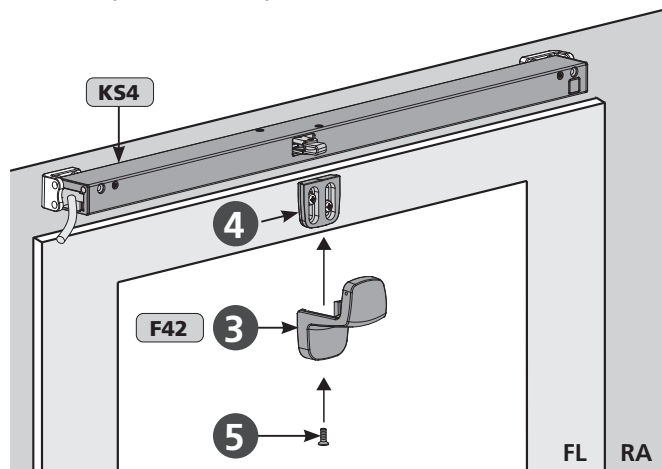
Napęd powinien obracać się swobodnie pomiędzy konsolami **K132** ①.



- Przykręcić podstawę ④ konsoli skrzydłowej **F42** ③ do skrzydła (M5).
Jeśli potrzebne zastosuj podkładki.



- Nasunąć konsolę skrzydłową **F42** ③ na podstawę ④ i przykręcić śrubami ⑤.

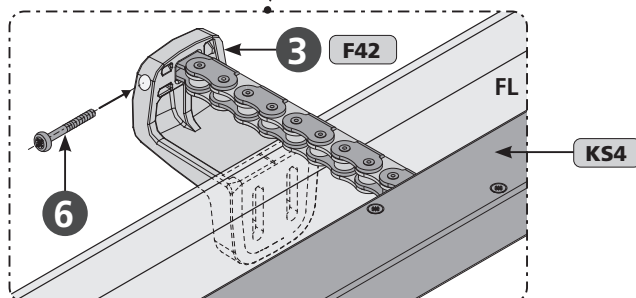
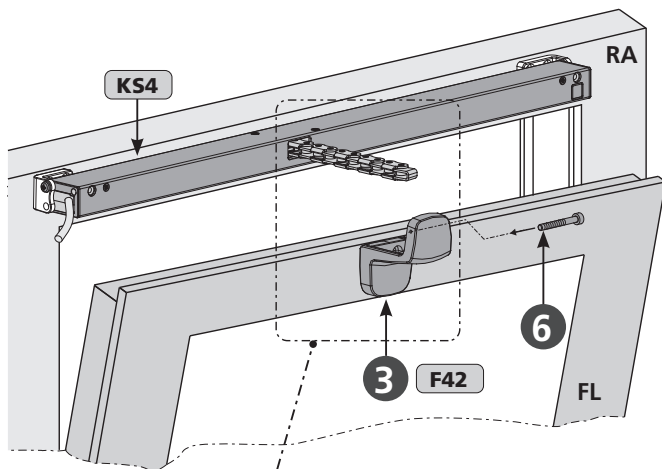


- Podłączyć zasilanie (np. używając testera) i wysunąć łańcuch na ok. 100 mm.

UWAGA

W przypadku montażu kilku napędów na oknie wszystkie napędy należy uruchomić jednocześnie.

- Przykręcić łańcuch do konsoli skrzydłowej **F42** ③ śrubą ⑥.



Uwaga na prowadzenie przewodu! (patrz rozdział „**PROWADZENIE PRZEWODU**”)

Uwaga tryb „soft run”! (patrz rozdział „**TRYB SOFT RUN**”)

Sprawdź możliwość obrotu napędu! (patrz rozdział „**KONTROLA I UROCHIMIENIE TESTOWE**”).

MONTAŻ KROK 8B:

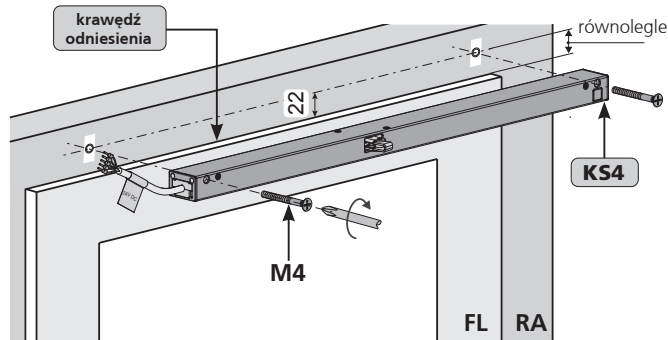
SZTYWNY MONTAŻ NAPĘDU NA OŚCIEŻNICY OKNA

- Główna krawędź zamykania lub boczna krawędź zamykania
- Okno otwierane do wewnątrz

HSK **NSK**

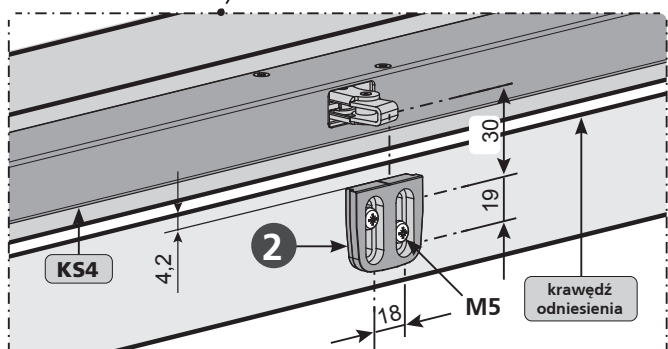
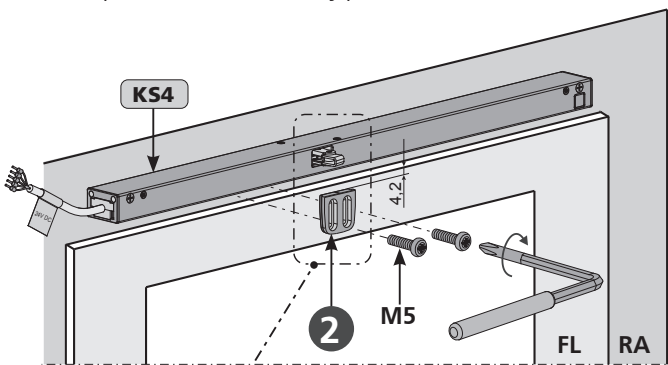
- Przykręcić napęd na ościeżnicy (M4).

Upewnić się, że napęd jest równoległe do krawędzi skrzydła. Obudowa napędu musi na całej długości przylegać do powierzchni ościeżnicy okna.

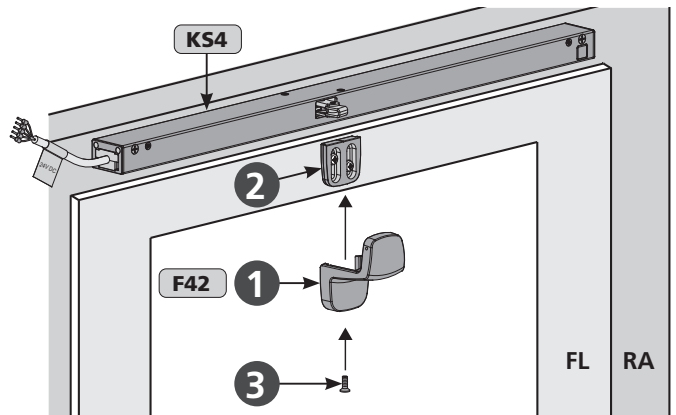


	1 Konsola skrzydłowa F42
	2 1x podstawa
	3 1x śruba M4x10
	4 1x śruba M3x25

- Przykręcić podstawę 2 konsoli skrzydłowej F42 1 do skrzydła (M5). Jeśli potrzebne zastosuj podkładki.



- Nasunąć konsolę skrzydłową F42 1 na podstawę 2 i przykręcić śrubami 3.

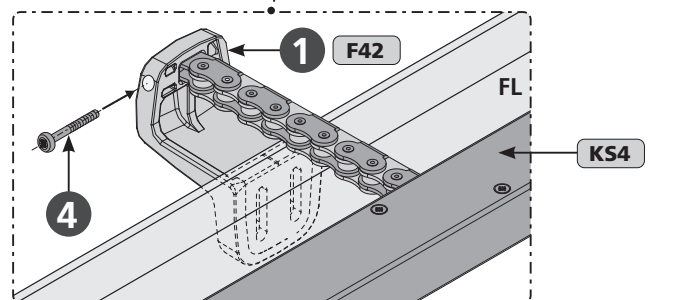
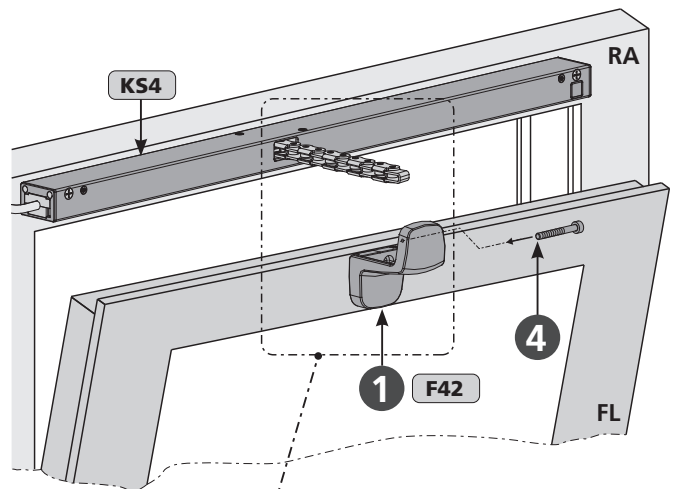


- Podłączyć zasilanie (np. używając testera) i wysunąć łańcuch na ok. 100 mm.

UWAGA

W przypadku montażu kilku napędów na oknie wszystkie napędy należy uruchomić jednocześnie.

- Przykręcić łańcuch do konsoli skrzydłowej F42 1 śrubą 4.



Uwaga na prowadzenie przewodu! (patrz rozdział „PROWADZENIE PRZEWODU”)

Uwaga tryb „soft run”! (patrz rozdział „TRYB SOFT RUN”)

Sprawdź możliwość obrotu napędu! (patrz rozdział „KONTROLA I UROCHIMIENTESTOWE”).



MONTAŻ KROK 8C: SZTYWNY MONTAŻ NAPĘDU NA SKRZYDLE OKNA

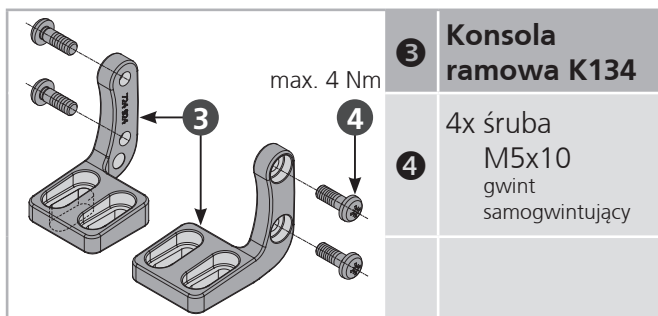
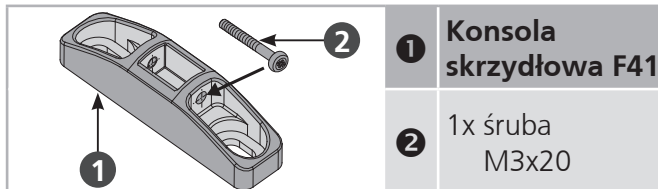
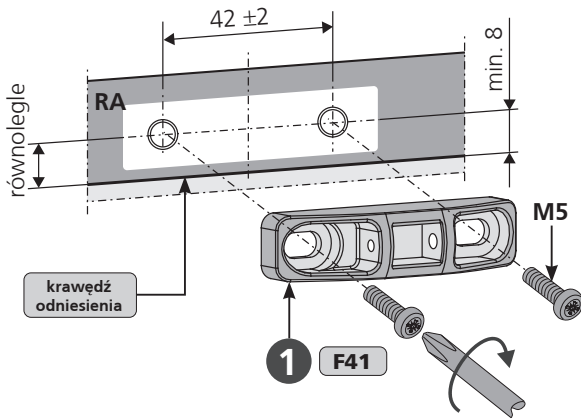
- Główna krawędź zamykania lub boczna krawędź zamykania
- Okno otwierane do wewnątrz

HSK **NSK**

- Przykręcić konsolę skrzydłową **F41** ❶ śrubami (M5).



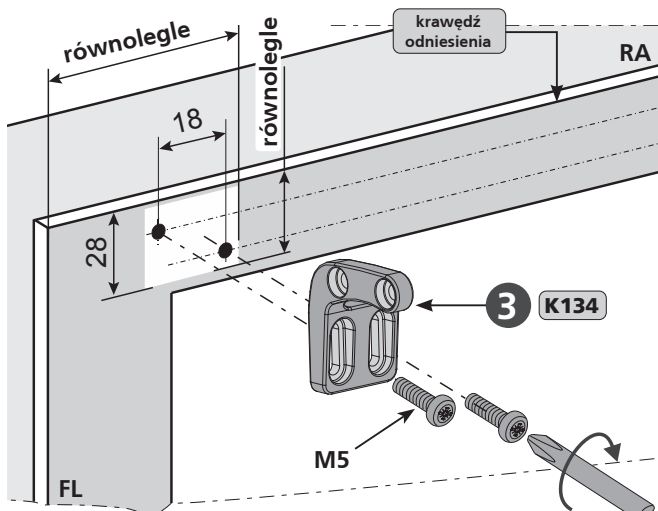
Upewnić się, że napęd jest równoległe do krawędzi skrzydła. Środek konsoli skrzydłowej i wyjście łańcucha z napędu muszą być w jednej linii.



- Konsolę ramową **K134** ❸ przykręcić śrubami (M5).

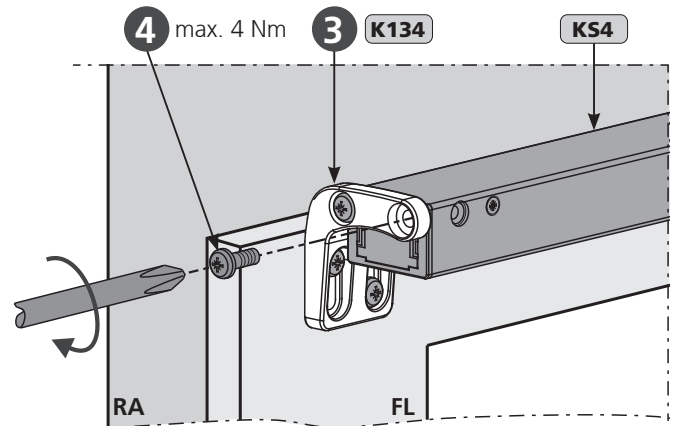


Upewnić się, że napęd jest równoległe do krawędzi skrzydła.

**UWAGA**

Jeśli to konieczne zastosuj podkładki. Wykorzystanie podkładek zależy od rodzaju zastosowanych śrub.

- Przyłożyć napęd do konsoli ramowej **K134** ❸.
- Przykręcić napęd śrubami ❹.

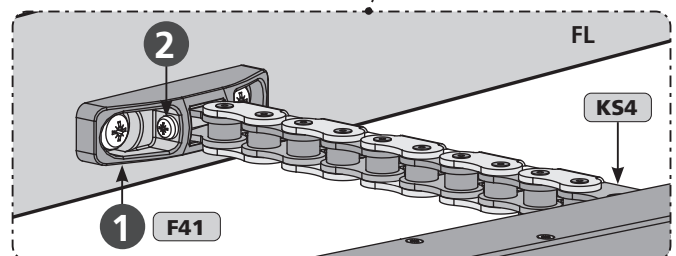
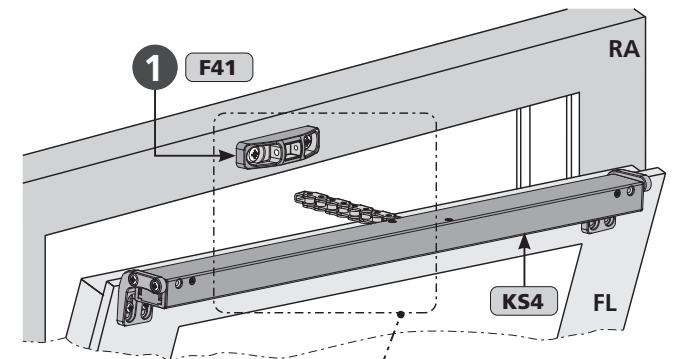


- Podłączyć zasilanie (np. używając testera) i wysunąć łańcuch na ok. 100 mm.

UWAGA

W przypadku montażu kilku napędów na oknie wszystkie napędy należy uruchomić jednocześnie.

- Przykręcić łańcuch do konsoli skrzydłowej **F42** ❶ śrubą ❷.



Uwaga na prowadzenie przewodu! (patrz rozdział „**PROWADZENIE PRZEWODU**”)

Uwaga tryb „soft run”! (patrz rozdział „**TRYB SOFT RUN**”)

Sprawdź możliwość obrotu napędu! (patrz rozdział „**KONTROLA I UROCHIMIENIE TESTOWE**”).

MONTAŻ KROK 8D:

SZTYWNY MONTAŻ NAPĘDU NA OŚCIEŻNICY OKNA

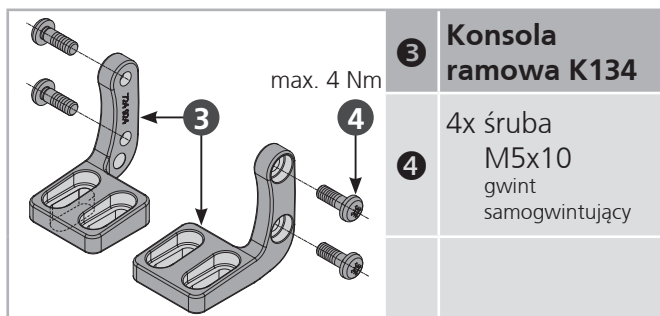
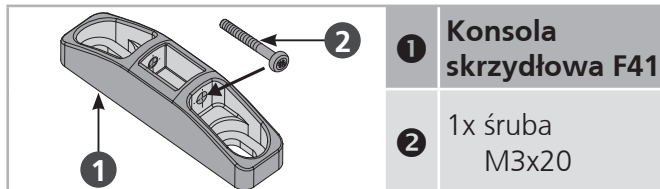
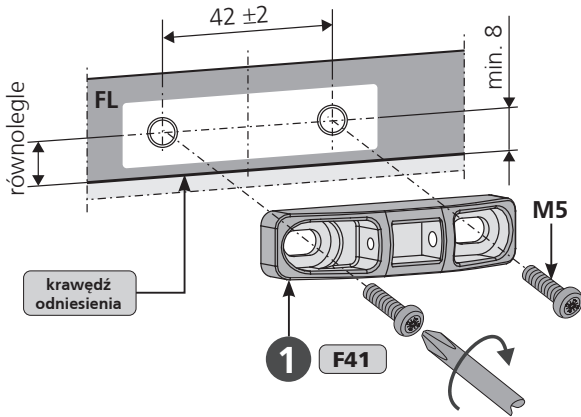
- Główna krawędź zamykania
- Okno otwierane do zewnątrz

HSK

■ Przykręcić konsole skrzydłową **F41** ① śrubami (M5).



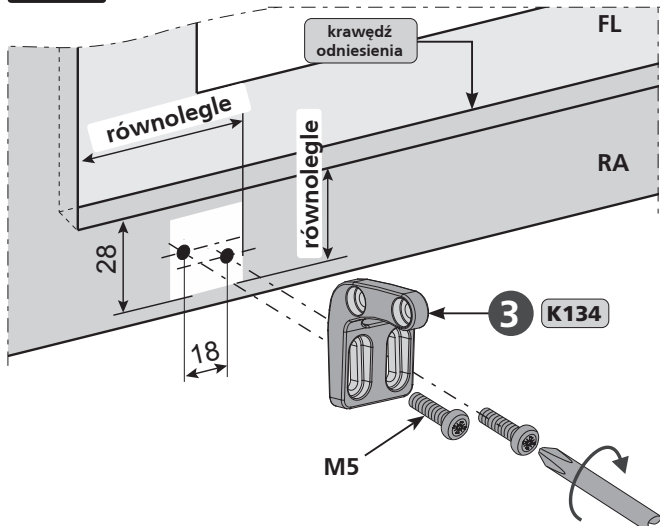
Upewnić się, że napęd jest równoległy do krawędzi skrzydła. Środek konsoli skrzydłowej i wyjście łańcucha z napędu muszą być w jednej linii.



■ Konsolę ramową **K134** ③ przykręcić śrubami (M5).



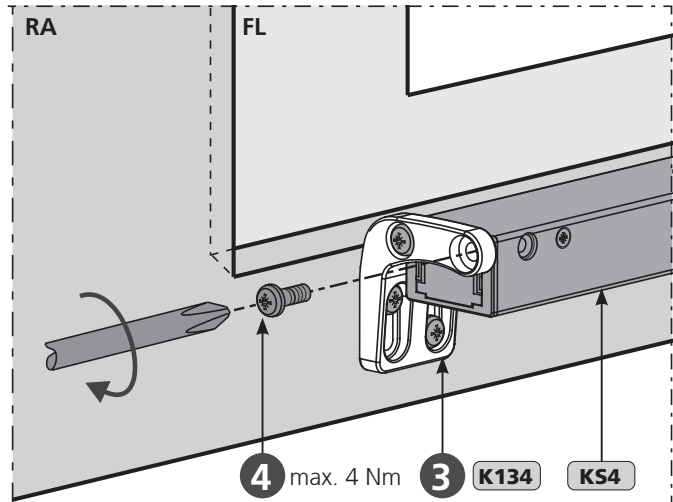
Upewnić się, że napęd jest równoległy do krawędzi skrzydła.



UWAGA

Jeśli to konieczne zastosuj podkładki. Wykorzystanie podkładek zależy od rodzaju zastosowanych śrub.

- Przyłożyć napęd do konsoli ramowej **K134** ③.
- Przykręcić napęd śrubami ④.

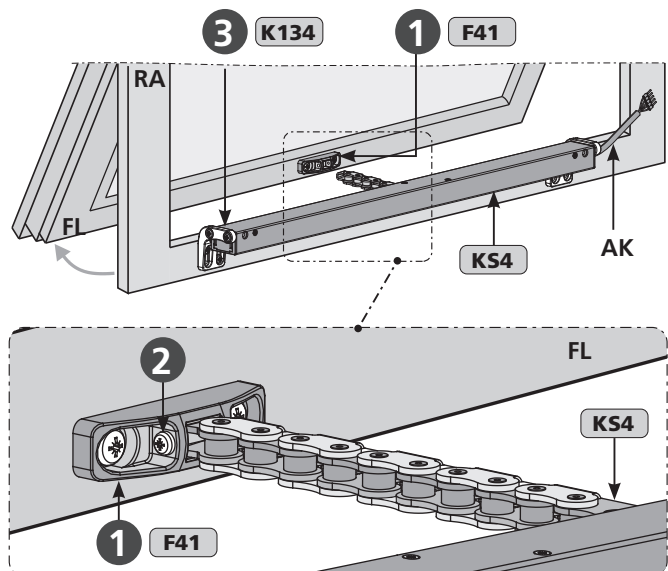


■ Podłączyć zasilanie (np. używając testera) i wysunąć łańcuch na ok. 100 mm.

UWAGA

W przypadku montażu kilku napędów na oknie wszystkie napędy należy uruchomić jednocześnie.

■ Przykręcić łańcuch do konsoli skrzydłowej **F42** ① śrubą ②.



Uwaga na prowadzenie przewodu! (patrz rozdział „PROWADZENIE PRZEWODU”)

Uwaga tryb „soft run”! (patrz rozdział „TRYB SOFT RUN”)

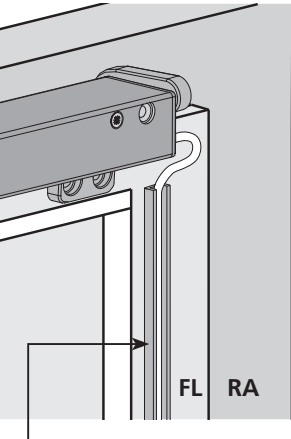
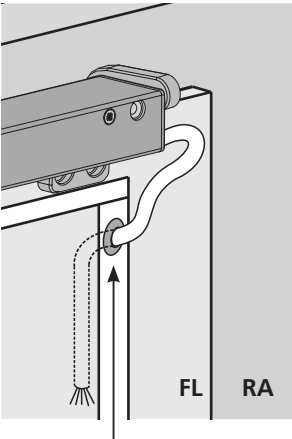
Sprawdź możliwość obrotu napędu! (patrz rozdział „KONTROLA I UROCHIMIE NIE TESTOWE”).



MONTAŻ KROK 9: PROWADZENIE PRZEWODU: NA SKRZYDLE I NA RAMIE

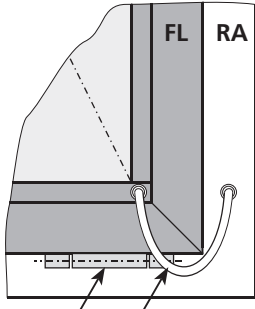
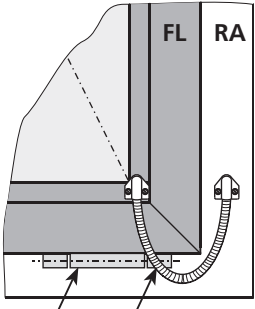
HSK NSK

Prowadzenie przewodu na skrzydle i w skrzydle

Przewód na skrzydle	Przewód w listwie przyszybowej
 <p>Listwa na przewód (dodatkowo należy zabezpieczyć łby śrub w celu uniknięcia uszkodzenia).</p>	 <p>Otwór w listwie przyszybowej (przepust kablowy) chroni przewód przed uszkodzeniem.</p>
<p>Prowadzenie przewodu na skrzydle:</p> <ul style="list-style-type: none"> Przewód musi być chroniony przed uszkodzeniem za pomocą przepustu. 	

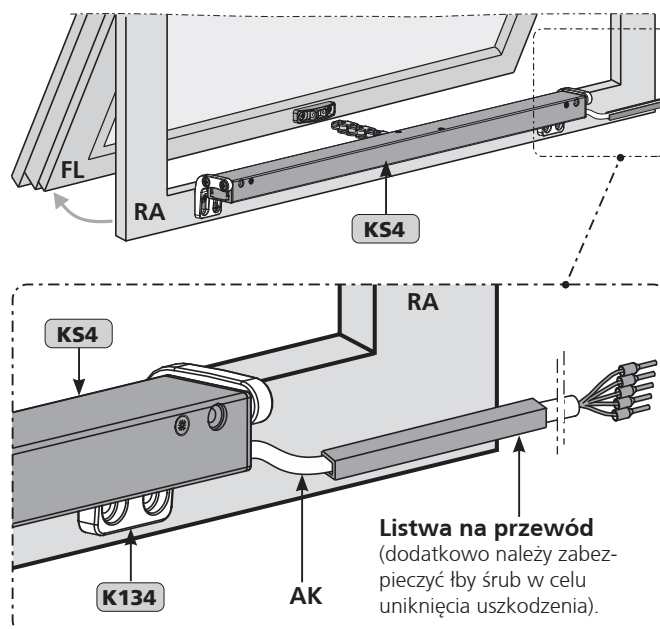


Po usunięciu listwy przyszybowej szyba może wypaść.

Przebieg przewodu bez osłony ochronnej	Przebieg przewodu z osłoną ochronną
 <p>BD AK</p>	 <p>BD Ośłona ochronna</p>
<p>Przeprowadzenie przewodu po stronie zawiasów:</p> <ul style="list-style-type: none"> upewnić się, że podczas otwierania i zamykania skrzydła przewód nie zostanie uszkodzony należy zabezpieczyć przewód w odpowiedni sposób np. przez zastosowanie specjalnych przepustów. 	

Prowadzenie przewodu na ościeżnicy

W przypadku prowadzenia przewodu na ościeżnicy lub słupie/ryglu przewód musi być zabezpieczony przed uszkodzeniem.



MONTAŻ KROK 10: Połączenia elektryczne



Upewnić się przed rozpoczęciem wykonywania połączeń elektrycznych, że przewody nie znajdują się pod napięciem. Przewody niewykorzystywane muszą zostać odizolowane.

Kierunek pracy napędów może zostać zmieniony przez zmianę polaryzacji przewodów „BN - (brązowy)” - „BU - (niebieski)”.

Opis przewodów

	↑	↓
BN	+	-
BU	-	+

WH jest używany do komunikacji (w urządzeniach z synchronizacją)

Wersja Z:
kontakt max. 24V, 500 mA (SELV) (min. 10mA)

Kierunek pracy	Zmiana polaryzacji
OTWIERANIE ↑	
ZAMYKANIE ↓	

Kolory żył przewodu

Kolor	DIN IEC 757
czarny	BK
biały	WH
brązowy	BN
niebieski	BU
zielony / żółty	GN / YE
zielony	GN
fioletowy	VT
szary	GY

Synchronizacji napędów master i slave

! Połączenia
Napędy nie działają, jeśli nie połączone

puszka przyłączeniowa dostarczana przez wykonawcę instalacji

24V DC napięcie z centrali

Programowanie napędów wykonywane jest na etapie produkcji lub na budowie wykorzystując UniPC

WH jest używany do komunikacji w urządzeniach z synchronizacją.

Opcjonalnie: 1 do 4 napędów i max. 2 napędy ryglujące.

Synchronizacji napędów z modułem M-COM

! Połączenia
Napędy nie działają, jeśli nie połączone

puszka przyłączeniowa dostarczana przez wykonawcę instalacji

24V DC napięcie z centrali

WH jest używany do komunikacji w urządzeniach z synchronizacją.

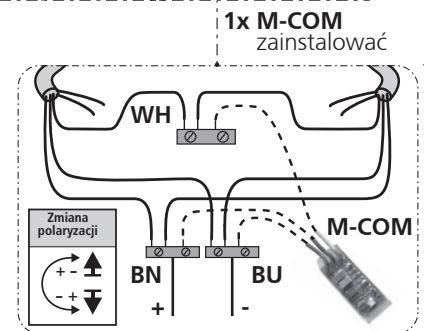
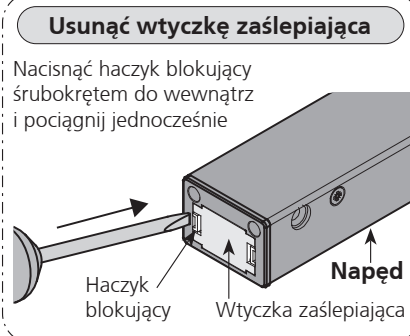
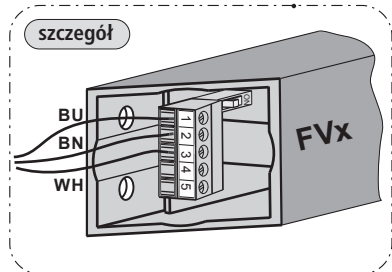
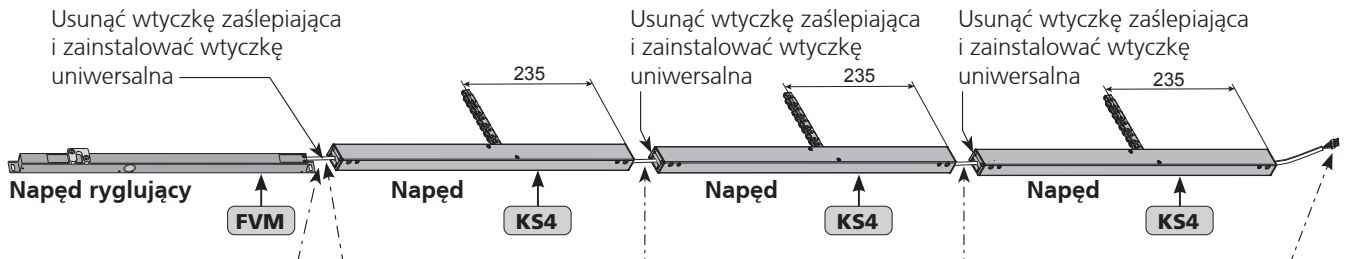
Opcjonalnie: 1 do 4 napędów i max. 2 napędy ryglujące.

Połączenia elektryczne z M-COM

Synchronizacja napędów z M-COM oraz napędem ryglującym – połączenie szeregowe

Napędy łańcuchowe Aumüller posiadają zintegrowane wtyczki na końcach obudowy do połączenia przewodów. Rozwiązanie umożliwia łączenie napędów.

Indywidualne połączenia



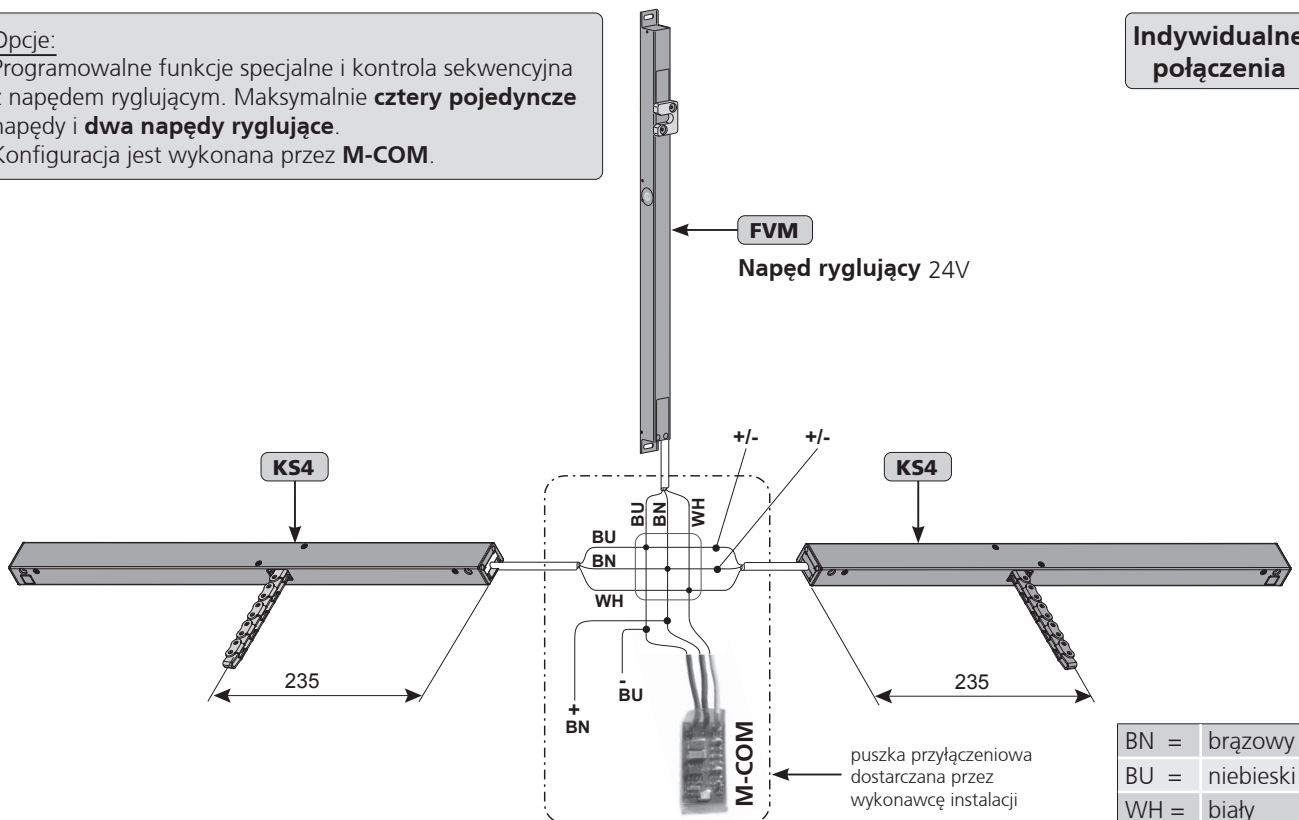
Maksymalnie **trzy pojedyncze** napędy i **jeden napęd ryglujący**. Konfiguracja jest wykonana przez **M-COM**.

BN	=	brązowy
BU	=	niebieski
WH	=	biały

Synchronizacja napędów z M-COM oraz napędem ryglującym – połączenie w gwiazde

Opcje:
Programowalne funkcje specjalne i kontrola sekwencyjna z napędem ryglującym. Maksymalnie **cztery pojedyncze** napędy i **dwa napędy ryglujące**. Konfiguracja jest wykonana przez **M-COM**.

Indywidualne połączenia



BN	=	brązowy
BU	=	niebieski
WH	=	biały

MONTAŻ KROK 11: POŁĄCZENIE LINII NAPĘDÓW DO CENTRALI ODDYMIANIA

Należy przestrzegać aktualnych przepisów i zaleceń np. DIN 4102-12 w odniesieniu do „Zachowanie materiałów budowlanych podczas pożaru-utrzymanie integralności instalacji elektrycznych” (E30, E60, E90) i „Wytyczne dotyczące przewodów niemieckie oznaczenie – MILAR”, a także przepisy prawa budowlanego!

ZALECENIE

Ze względów bezpieczeństwa należy wybrać przewód o większym przekroju.

Wzór do obliczeń

wymagany przekrój przewodu zasilającego

24V

$$A_{mm^2} = \frac{I_A \text{ (łączny)} * L_m \text{ (długość linii)} * 2}{2,0 V \text{ (spadek napięcia)} * 56 m / (\Omega * mm^2)}$$

Przykład obliczeń

Dane do obliczeń:

- Pobór prądu przez napęd (np. 2 x4,0A) z danych technicznych
- długość linii pomiędzy ostatnim oknem i centralą (np. 10 m)

$$A = \frac{(2 * 4,0A) * 10m * 2}{2,0V * 56m / (\Omega * mm^2)}$$

$$A = 1,42mm^2 \rightarrow \mathbf{1,5mm^2 \text{ dobór}}$$

Prowadzenie i połączenia przewodów napędu

- Unikać ekstremalnych różnic temperatur (niebezpieczeństwo kondensacji)
- Wykonać punkt połączeniowy blisko okna i zapewnić do niego dostępność
- Zapewnić możliwość ruchu napędu i przewodu
- Dostosować odpowiednio długość przewodu

MONTAŻ KROK 13: TRYB SOFT RUN

„Soft run” ustawienia dla napędów z mikroprocesorem S12

Napęd posiada elektroniczną detekcję pozycji. Przed osiągnięciem pozycji ZAMKNIĘTEJ napęd zmniejsza prędkość i przechodzi do trybu „soft run” w celu ochrony napędu oraz okna.

- W trybie „soft run” punkt zero oraz pozycja ZAMKNIĘTA jest rozpoznawalna.
- Napędy z **S12** muszą wyłączyć się w trybie „soft run” (około 40 mm przed pozycją ZAMKNIĘTĄ).
- Przy przeciążeniu po przekroczeniu 40 mm do zamknięcia napęd cofa się ok 10 mm.

MONTAŻ KROK 12:

KONTROLA I URUCHOMIENIE TESTOWE

W celu zapewnienia bezpieczeństwa należy wykonać sprawdzenie zamontowanego systemu poprzez test i próbne uruchomienie.

Test bezpieczeństwa:

- Podłączyć napięcie zasilające.
- Sprawdzić mocowania (konsola ramowa, konsola skrzydłowa).

Testowe uruchomienie:

- Kontrola wizualna ruchu skrzydła
- W przypadku awarii zatrzymać natychmiast!
- Zwrócić uwagę czy nie wystąpi kolizja z elementami konstrukcyjnymi budynku.

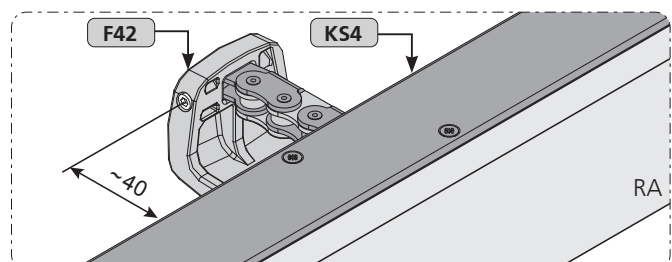
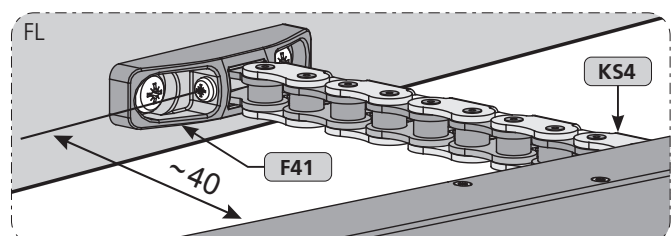
Ocena ryzyka:

Przed uruchomieniem okna, do którego zostały zamontowane napędy, które zostały sprzedane przez producenta, jako nieintegralny element okna należy wykonać ocenę ryzyka i zminimalizować je przez podjęcie odpowiednich środków technicznych zgodnie z Dyrektywą Maszynową. Dokumenty do wykonania oceny ryzyka mogą zostać pobrane ze strony głównej firmy

Firma AUMÜLLER Aumatic GmbH
(www.aumueller-gmbh.de).

Działanie elektrycznie sterowanych okien

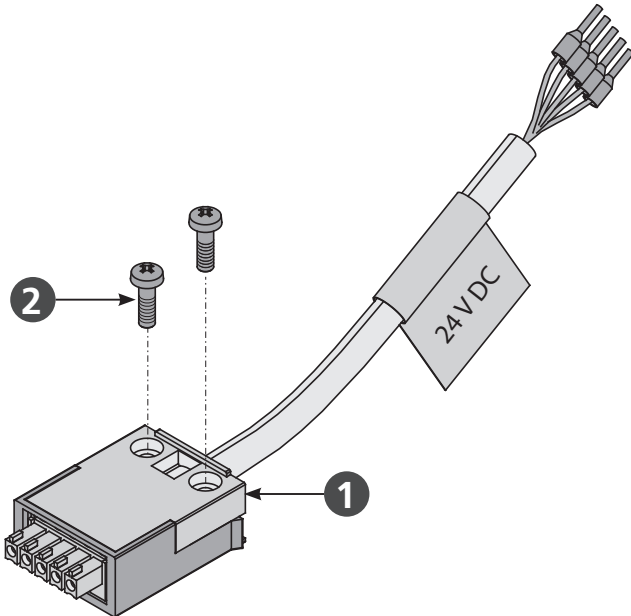
Podczas obsługi elektrycznie sterowanych okien musi być przestrzegana instrukcja bezpieczeństwa, szczególnie w odniesieniu do rozruchu, eksploatacji i konserwacji.



Wire Click - DOSTOSWANIE

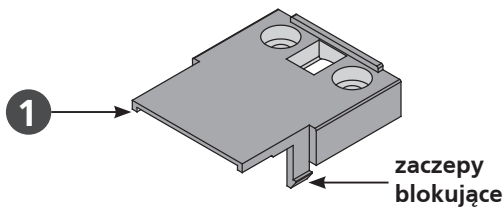
Wire Click jest to rozwiązanie posiadające wtyczki na końcach przewodów. Rozwiązanie ułatwia montaż i wykonywanie połączeń elektrycznych napędów.

■ Odkręcić śruby ② i zdjąć obudowę wtyczki ①.

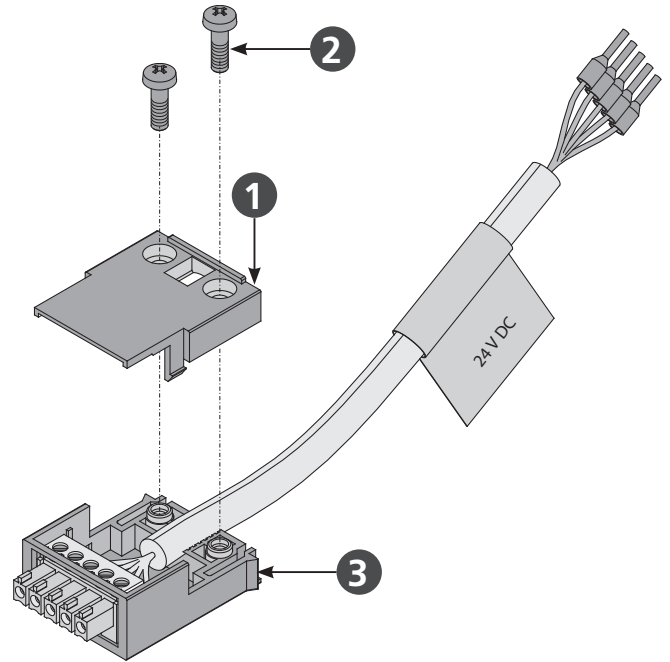
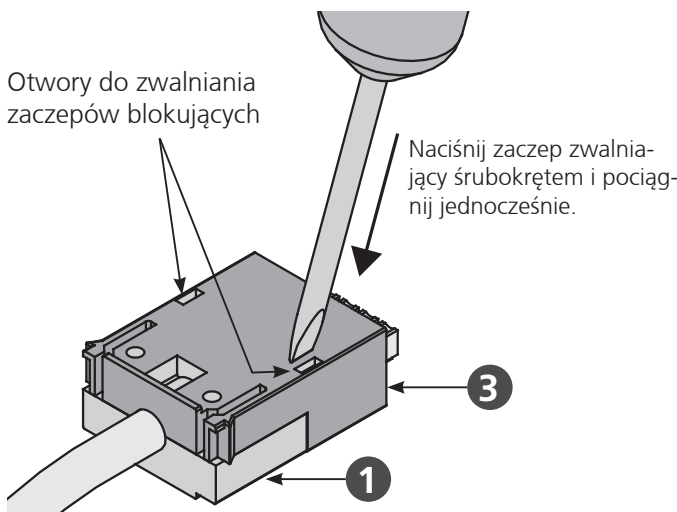


Uwaga

Zaczepek blokujący – w obudowie ① uniemożliwiające rozpadnięcie się wtyczki pod wpływem obciążenia.



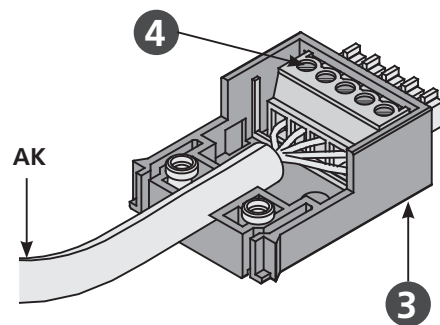
■ Na spodniej stronie obudowy wtyczki ③ znajdują się dwa zaczepek blokujące. Wciśnij zaczepek blokujący przy pomocy śrubokręta i pociągnij jednocześnie.



■ Podłączyć przewód.
■ Zamontować obudowę wtyczki ①, przykręcić obie śruby ②.

Uwaga

Pięć styków ④ do 1,5 mm².
Podłączane przewody muszą zostać sprawdzone i być zgodne z lokalnymi wymaganiami ppoż. w przypadku instalacji oddymiania.



Kolejność podłączania żył we wtyczce

Funkcja	Kolor	DIN IEC 757	
OTWÓRZ/ ZAMKNIJ	niebieski	BU	
OTWÓRZ/ ZAMKNIJ	brązowy	BN	
Dane	biały	WH	
Sygnał: NO	fioletowy	VT	
Sygnał: NO	zielony	GN	

Moduł M-COM (Główna jednostka sterująca)

Numer produktu: 524177
Zastosowanie: Główna jednostka sterująca w celu automatycznej konfiguracji i monitoringu max.4 napędów otwierających i 2 napędów ryglujących typu S12 / S3 zsynchronizowanych napędów.

Napięcie znamionowe: 24V DC (± 20%), max. 2 Vpp
Pobór prądu: <12 mA
Typ mikroprocesora: S12
Stopień ochrony: IP30 ogumowany z osłoną
Zakres temperatury : 0 °C ... + 70 °C
Wymiary: 45 x 17 x 6 mm
Żyły połączeniowe: 3 przewody 0,5 mm² x 50 mm

Właściwości / wyposażenie: płytką drukowaną z żyłami przyłączeniowymi do zabudowy w puszcze przyłączeniowej napędów.



UniPC z interfejsem parametryzacji

Numer produktu: 524178
Zastosowanie: Oprogramowanie do konfiguracji napędów produkowanych przez Aumüller Aumatic GmbH

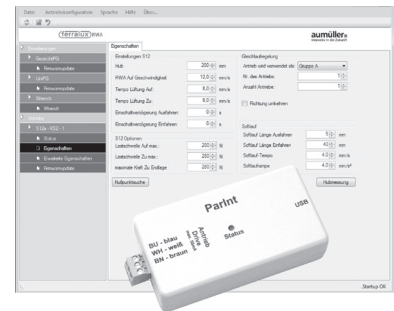
Napięcie znamionowe: 24V DC (± 20%), max. 2 Vpp

Programowalne napędy: 24V DC typ S3, S12, S12 V.2
 230V AC typ S12, S12 V.2

Zawartość: Oprogramowanie UniPC (Download-link*), interfejs „Parint”, przewód USB, przewód połączeniowy

* <http://www.aumuller-gmbh.de/Downloads>

Właściwości/ wyposażenie: Nie zawiera zasilacza 24V DC! dodatkowe funkcje wymagają licencjonowanej wersji programowania.



Każda rekonfiguracja napędu jest wykonywana na ryzyko własne i odpowiedzialność użytkownika.

M-COM® Click (Główna jednostka sterująca)

Numer produktu: 524167
Zastosowanie: Główna jednostka sterująca w celu automatycznej konfiguracji i monitoringu max.4 napędów otwierających i 2 napędów ryglujących typu S12 / S3 zsynchronizowanych napędów.

Napięcie znamionowe: 24V DC (± 20%), max. 2 Vpp
Pobór prądu: <12 mA
Typ mikroprocesora: S12
Stopień ochrony: IP30
Zakres temperatury : - 5 °C ... + 70 °C
Wymiary: 40 x 26 x 15 mm
Połączenie: Do napędów łańcuchowych z **Wire Click**

Wyposażenie: Kleszcze do usuwania M-COM® Click

Właściwości: Konfigurowanie napędów przez podłączenie do pojedynczego napędu lub do ostatniego napędu w grupie. Współpraca z napędami 24V lub 230V , ale zastosowanie tylko po stronie 24V



Wire Click

Numer produktu: 501251 - 3 m długość kabla - 24 V DC
 501252 - 5 m długość kabla - 24 V DC
 501253 - 10 m długość kabla - 24 V DC

Zastosowanie: Rozwiązanie dla wszystkich Aumüller Click system.

Napięcie znamionowe: 24V DC (± 20 %), max. 2 Vpp

Przewód przyłączeniowy: bezhalogenowy, szary 5 x 0,5 mm²

Styki: do 1,5 mm² - 5 kawałek

Właściwości/ wyposażenie:

- Elastyczny przewód
- Połączenie kilku napędów szeregowo
- Skręcana wtyczka
- Zaczepy blokujące zapobiegają rozpnięciu się wtyczki pod wpływem obciążenia
- Obciążenie wg. DIN EN 60335-1 dla skręconych potówek obudów.



POMOC W ROZWIĄZYWANIU PROBLEMÓW, NAPRAWY I KONSERWACJA

Profesjonalna naprawa uszkodzonych napędów może być wykonana tylko przez producenta lub specjalistyczną firmę certyfikowaną przez producenta. Ingerencja w napęd przez niewykwalifikowaną osobę powoduje utratę gwarancji.

1. Wymiana uszkodzonych napędów może być wykonana tylko przez producenta.
2. W przypadku wystąpienia problemów podczas instalacji lub użytkowania poniższa tabela może okazać się pomocna.

Problem	Możliwe przyczyny	Możliwe rozwiązania
Napęd nie staruje	<ul style="list-style-type: none"> • Zbyt krótkie podanie napięcia • Napęd pracuje w złym kierunku (zamykanie) • Nie podłączony przewód zasilający • Napięcie zasilające z centrali/zasilacza nieprawidłowe, zbyt niskie lub zbyt wysokie (patrz dane techniczne) • Brak zasilania głównego centrali/zasilacza • Krańcówka wyłącza napęd z powodu przeciążenia 	<ul style="list-style-type: none"> • Regulacja napięcia zasilającego zgodnie z dokumentacją techniczną • Sprawdzić przewód napędu, zmienić polaryzację • Prawdzić napięcie zasilające centralę / zasilacz, wymieni zasilacz/centralę jeśli zajdzie taka potrzeba • Podłączyć zasilanie • Pierwszy ruch siłownika w kierunku zamykania
Napęd nie staruje po kilkukrotnym uruchomieniu	<ul style="list-style-type: none"> • Czas pracy napędu został przekroczony, nastąpiło przegrzanie napędu • Patrz możliwe rozwiązania powyżej „napęd nie startuje” 	<ul style="list-style-type: none"> • Poczekać aż napęd ostygnie i spróbować ponownie • Patrz możliwe rozwiązania powyżej „napęd nie startuje”
Napęd nie zamyka się	<ul style="list-style-type: none"> • Mechanizm zabezpieczający został uruchomiony • Patrz możliwe rozwiązania powyżej „napęd nie startuje” 	<ul style="list-style-type: none"> • Włączyć napęd w kierunku otwierania • Patrz możliwe rozwiązania powyżej „napęd nie startuje”
Napęd działa niekontrolowanie w kierunku otwierania i zamykania	<ul style="list-style-type: none"> • Tętnienie zasilania • Błąd centrali/ zasilacza 	<ul style="list-style-type: none"> • Regulacja napięcia do napięcia wymaganego przez napęd (patrz dane techniczne napędu) • Sprawdzić napięcie wyjściowe centrali / zasilacza
Napęd zamyka się, ale po 10 mm zaczyna się otwierać	<ul style="list-style-type: none"> • Łańcuch napędu przy zamkniętym oknie jest wysunięty na ponad 40 mm (tryb „Soft run”) 	<ul style="list-style-type: none"> • Należy zamontować napęd tak, aby przy zamkniętym oknie łańcuch nie był wysunięty ponad 40 mm. (np. można zastosować podkładki pod konsolami).

SERWIS I MODYFIKACJE

W celu zapewnienia poprawnego i bezawaryjnego działania napędy muszą podlegać okresowej kontroli wykonywanej przez wykwalifikowaną firmę minimum raz w roku (zgodnie z lokalnymi wymaganiami prawnymi dla systemów ppoż). Poprawność działania systemu musi być regularnie sprawdzana. Należy kontrolować stan zużycia elementów mocujących, uszkodzenia przewodów. Podczas przeprowadzania konserwacji należy z napędów usunąć wszelkie zanieczyszczenia. Należy przeprowadzić procedurę otwierania i zamykania napędu. Napęd jest urządzeniem bezobsługowym. Wady urządzenia mogą być usuwane tylko w zakładzie produkcyjnym. Należy stosować tylko oryginalne części zamienne. W przypadku stwierdzenia uszkodzenia przewodu zasilającego należy go wymienić. Wymiana przewodu musi zostać przeprowadzona przez producenta lub jego autoryzowanego przedstawiciela. Zaleca się zawarcie umowy serwisowej z producentem lub jego upoważnionym przedstawicielem. Wzór umowy serwisowej może zostać pobrany ze strony producenta.

Firma Aumüller Aumatic GmbH
(www.aumueller-gmbh.de).

Podczas czyszczenia okien/drzwi napędy nie mogą mieć bezpośredniego kontaktu z wodą lub detergentami. Napędy muszą zostać zabezpieczone przed brudem i kurzem w trakcie budowy lub remontu.

Proces konserwacji :

1. Otworzyć napęd całkowicie
2. Odłączyć system całkowicie od zasilania głównego i awaryjnego i zabezpieczyć przed automatyczna i ręczną aktywacją
3. Sprawdzić stan okna/drzwi oraz okuć
4. Sprawdzić wszystkie mechaniczne elementy (jeśli potrzebne sprawdzić informacje w instrukcji montażu)
5. Sprawdzić czy napędy elektryczne nie są uszkodzone i zanieczyszczone
6. Sprawdzić połączenia przewodów (przewody napędów) na:
 - poprawność mocowania przewodu
 - odkształcenia
 - zniszczenia
7. Sprawdzić poprawność funkcjonowania zawiasów, okuć, w razie potrzeby ponownie wyregulować i nasmarować np. silikonem w sprayu (przestrzegać instrukcji producenta okna)
8. Sprawdzić uszczelnienia na obwodzie okna, usunąć zanieczyszczenia w razie potrzeby wymienić
9. Przeprowadzić czyszczenie w celu zapewnienia poprawnego funkcjonowania (np. czyszczenie elementów napędu, takich jak łańcuch lub wrzeczono poprzez wytarcie wilgotną ściereczką, wysuszenie i w razie potrzeby nasmarowanie np. Ballistol)
10. Włączyć napięcie robocze
11. Otworzyć i zamknąć okno napędzane napędem elektrycznym (test funkcjonalności)
12. Jeśli to możliwe sprawdzić działanie systemu zabezpieczającego
13. Sprawdzić etykietę CE (np. Natural smoke and heat exhaust ventilators).
14. Sprawdzić instrukcję bezpieczeństwa i wymagane etykiety na napędach
15. Przeprowadzić ocenę ryzyka zgodnie z Dyrektywą Maszynową 2006 / 42 / EG, jeśli jest to wymagane np. po modyfikacjach systemu.

DEMONTAŻ I USUWANIE

Napędy są demontowane przez wykonanie odwrotnych czynności do montażu napędów.

1. Kompletnie odłączyć system od zasilania przed zdemontowaniem napędu.
2. Po zdemontowaniu napędu okno należy zabezpieczyć przed samoczynnym otwarciem.

Usunąć części systemu zgodnie z lokalnymi wymaganiami prawnymi.

UTYLIZACJA

Zgodnie z Europejską Dyrektywą 2012/19/EU w sprawie zużytego sprzętu elektrycznego i elektronicznego (WEEE) oraz przepisami krajowymi zużyte urządzenia elektryczne i elektroniczne należy poddać recyklingowi przyjaznemu dla środowiska.



ODPOWIEDZIALNOŚĆ

Zastrzegamy sobie prawo do zmiany lub zaprzestania produkcji napędów w dowolnym momencie bez uprzedniego powiadomienia. Ilustracje mogą ulec zmianie.

Jednakże dołożymy wszelkich starań w celu zapewnienia dokładności.

GWARANCJA I OBSŁUGA KLIENTA

Zasadniczo obowiązują nasze:

„Ogólne warunki dla dostaw produktów i usług przemysłu elektrycznego (ZVEI)”.

Gwarancja odpowiada przepisom prawnym i odnosi się do Kraju, w którym produkt został nabyty.

Gwarancja obejmuje materiał i wady produkcyjne wykryte podczas normalnego użytkowania.

Okres gwarancji na produkty wynosi dwanaście miesięcy.

Gwarancja i odpowiedzialność nie obejmuje zranień osób, szkód materialnych powstałych i roszczeń wynikłych na skutek następujących czynności:

- Brak właściwej kontroli towarów przychodzących
- Niewłaściwe użycie produktu
- Nieprawidłowy montaż, rozruch, eksploatacja, utrzymanie lub naprawa produktu
- Obsługa produktu z wadą i niewłaściwie zainstalowanego lub w przypadku nie funkcjonowania systemu bezpieczeństwa i ochrony
- Ignorowanie wskazówek i wymagań instalacyjnych w niniejszej instrukcji
- Nieautoryzowane konstrukcyjne zmiany w produkcie lub akcesoriach
- Katastrofy spowodowane działaniem ciał obcych i zdarzeń losowych
- Zużycie.

W przypadku roszczeń reklamacyjnych, części zamiennych i akcesoriów prosimy o kontakt z

AUMÜLLER AUMATIC GmbH.

Dane kontaktowe dostępne na naszej witrynie internetowej:
(www.aumueller-gmbh.de)

CERTYFIKAT I DEKLARACJA ZGODNOŚCI

Deklarujemy na naszą wyłączną odpowiedzialność, że produkt opisany w „Dane techniczne” jest zgodny z następującymi dyrektywami:

- **2014/30/EU**
Dyrektywa dotycząca kompatybilności elektromagnetycznej
- **2014/35/EU**
Dyrektywa niskonapięciowa



Oświadczamy ponadto, że napęd jest niekompletną maszyną w rozumieniu Europejskiej Dyrektywy Maszynowej (2006 / 45 / WE).

Dokumentacja techniczna i deklaracja w firmie:

AUMÜLLER AUMATIC GmbH
Gemeindewald 11
D-86672 Thierhaupten

Ramona Meinzer
Dyrektor Zarządzający (Prezes)

UWAGA:

Potwierdzenie zastosowania systemu zarządzania jakością w firmie:

AUMÜLLER AUMATIC GmbH
zgodnie z certyfikacją **DIN EN 9001** oraz „Deklaracja inkorporacji i deklaracja zgodności” może być dostępne przez kod QR lub bezpośrednio na naszej stronie głównej:

(www.aumueller-gmbh.de)



Tłumaczenie instrukcji z języka angielskiego (Niemcy)

Ważna uwaga:

Jesteśmy świadomi naszej odpowiedzialności, wynikającej z produkcji urządzeń przeznaczonych do ratowania życia ludzkiego, które wykonujemy z największą sumiennością.

Pomimo dołożenia wszelkich starań, aby dane i informacje były poprawne i aktualne nie możemy zagwarantować, że nie zawierają one błędów.

Wszystkie informacje i dane zawarte w niniejszym dokumencie mogą ulec zmianie bez uprzedniego powiadomienia. Rozpowszechnianie i powielanie tego dokumentu, jak również wykorzystanie i ujawnienie jego treści nie jest dozwolone, chyba że wyraźnie zatwierdzone.

Niestosowanie się do niniejszych zasad spowoduje pociągnięcie do odpowiedzialności.

Wszelkie prawa zastrzeżone, w przypadku patentu lub wzoru użytkowego zarejestrowanego.

Zasadniczo Ogólne Warunki **AUMÜLLER AUTOMATIC GmbH** zastosowane do wszystkich ofert, dostaw i usług.

Publikacja tej instrukcji montażu i uruchomienia zastępuje wszystkie poprzednie wersje.

AUMÜLLER AUMATIC GMBH
Gemeindewald 11
86672 Thierhaupten

Tel. +49 8271 8185-0
Fax +49 8271 8185-250
info@aumueller-gmbh.de

www.aumueller-gmbh.de

9000022009_V1.1_KW29.2023