



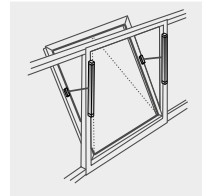
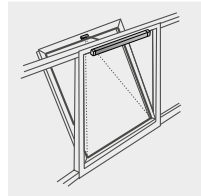
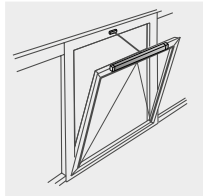
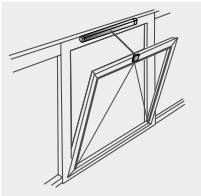
CECHY CHARAKTERYSTYCZNE KS4

- Do naturalnej wentylacji, oddymiania oraz NRWG (EN12101-2)
- Obudowa z anodowanego aluminium lub lakierowana w kolorze RAL
- Wysokiej jakości stalowy, wyginany łańcuch, bez wystających główek nitów
- Smukła obudowa umożliwiająca montaż wewnątrz profilu okna
- Możliwość montażu napędu bezpośrednio na ościeżnicy bez wykorzystania konsol ramowych
- Informacja zwrotna o ZAMKNIĘCIU (max. 24V, 500 mA)
- Możliwość programowania mikroprocesora S12:
 - Informacja zwrotna o OTWARCIU (max. 24V, 500 mA)
 - Synchronizacja napędów bez wykorzystania dodatkowych elementów
 - Elektroniczny tryb „soft-start”, „soft-close” przy otwieraniu i zamykaniu
 - Wsuw, siła, prędkość
- Zintegrowana wtyczka
- Kompatybilny z rozwiązaniem M-COM® Click

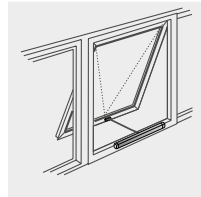
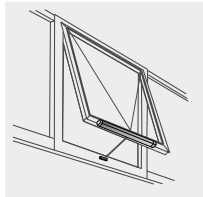
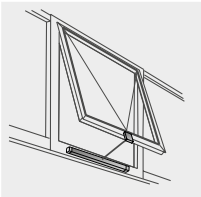
Dla tej serii produktów typ III Deklaracji Środowiskowej został wydany zgodnie z normą ISO 14025 i EN 15804. Wyniki LCA dla różnych typów produktów są wyszczególnione na końcu tego katalogu. Dokumenty EPD można zobaczyć lub pobrać z naszej strony internetowej www.aumueller-gmbh.de.

FASADA

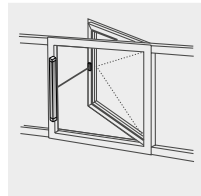
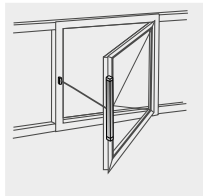
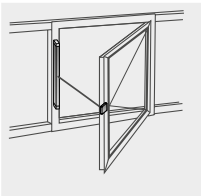
Okno z zawiasami na dole



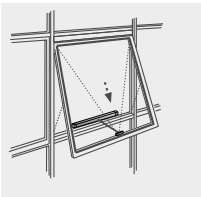
Okno z zawiasami na górze na górze



Okno z zawiasami na boku

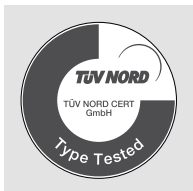


Okno z zawiasami nożycowymi



Okno wysuwane równoległe





- Zastosowanie: Naturalna wentylacja, oddymianie, ferralux® -NRWG
- Wyłącznik przeciążeniowy S12
- Informacja zwrotna o pozycji „ZAMKNIĘTY” (max. 24V, 500 mA)

Wyposażenie

- Dodatkowy zestaw **AUMÜLLER-Click plug** do podłączenia kilku napędów

OPCJE

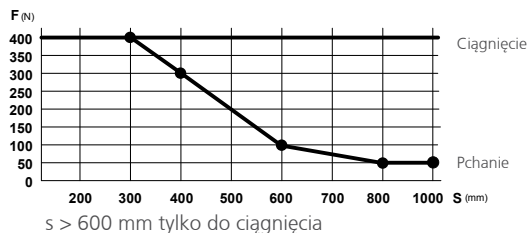
- Programowalne funkcje specjalne
- Programowalna informacja zwrotna o pozycji „OTWARTY” (max. 24V, 500 mA)
- M-COM do automatycznej synchronizacji kilku napędów i automatycznej sekwencji z napędem ryglującym FV (S3 / S12)

DANE TECHNICZNE

U_N	Napięcie znamionowe	24V DC ($\pm 20\%$), max. 2 Vpp
I_N	Prąd znamionowy	0,9 A
I_A	Prąd odcięcia	1,2 A
P_N	Moc znamionowa	22 W
DC	Cykl pracy	5 cykli (ED 30 % - ON: 3 min. / OFF: 7 min.)
	Stopień ochrony	IP 33C
	Zakres temperatur pracy	-5 °C ... +60 °C
F_Z	Siła ciągnięcia max.	400 N

Siła pchania max.

F_A



F_H Siła trzymania

1.800 N (w zależności od montażu)

Łańcuch

Stal nierdzewna, bez nitów.
Proste połączenie z konsolą skrzydłową.
Promień gięcia łańcucha umożliwia maksymalne otwarcie małych okien.

Przewód przyłączeniowy

bezhalogenowy, szary 5 x 0,5 mm², ~ 2 m

v Prędkość

$s \leq 400$ 8,0 mm/s 8,0 mm/s
 $s > 400 - 600$ 12,0 mm/s 8,0 mm/s
 $s > 600$ 13,5 mm/s 8,0 mm/s

s Wysuw

50 – 1000 mm

L Długość

patrz dane do zamówienia

Styk informacyjny

pozycja końcowa „CLOSE” (max. 24V, 500 mA)

Generowany hałas A

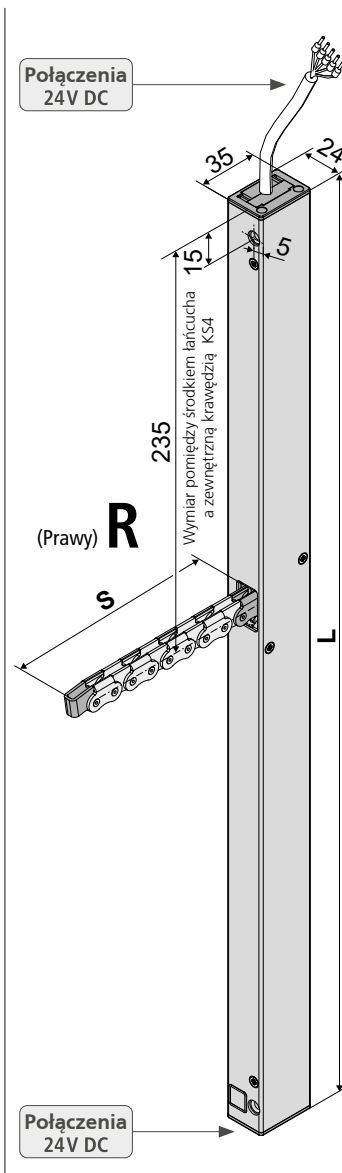
≤ 70 dB (A)

Klasa klimatyczna

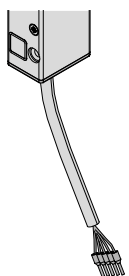
II

Kat. środowiskowa

wewnętrzny



OPCJA



Napędy łańcuchowe **AUMÜLLER** posiadają gniazda podłączeniowe z obu stron obudowy. Umożliwia to następujące opcje:

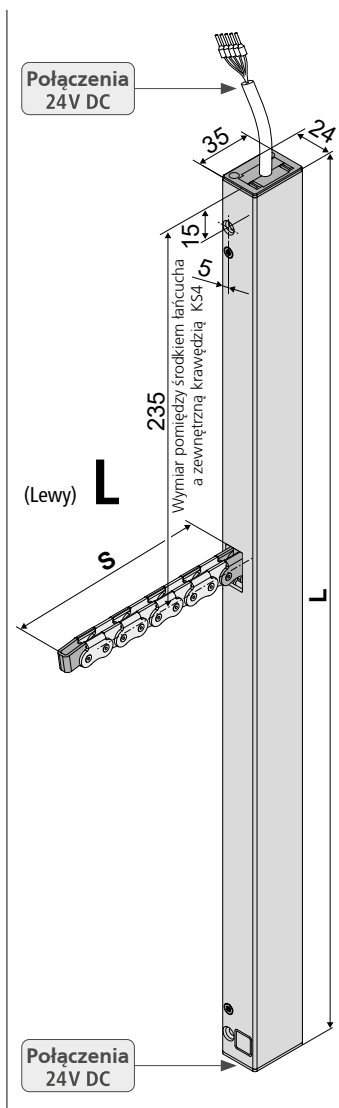
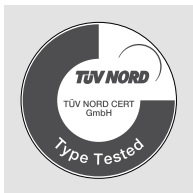
- Uniwersalny przewód przyłączeniowy z wtyczką o różnej długości
Nr produktu: **501251** – 3m długość przewodu / **501252** – 5m długość przewodu / **501253** – 10m długość przewodu

- Połączenie szeregowo kilku napędów
- Możliwość podłączenia zasilania z obu stron

DANE DO ZAMÓWIENIA						
s [mm]	L [mm]	Wersja	Kolor	Sztuk	Numer produktu	
200	455	KS4 200 S12 24V R	E6/C-0	1	*) 3100522020	
300	551	KS4 300 S12 24V R	E6/C-0	1	*) 3100522030	
400	551	KS4 400 S12 24V R	E6/C-0	1	*) 3100522040	
500	665	KS4 500 S12 24V R	E6/C-0	1	*) 3100522050	
600	665	KS4 600 S12 24V R	E6/C-0	1	*) 3100522060	
800	755	KS4 800 S12 24V R	E6/C-0	1	*) 3100522080	
1000	868	KS4 1000 S12 24V R	E6/C-0	1	522000	

*) CNBOP-PIB certyfikat

OPCJE			
Model specjalny	Sztuk	Numer produktu	
Lakierowana proszkowo obudowa w kolorze RAL			
Ryczałt na lakierowanie		516030	
Określić na etapie zamówienia:	1 – 20	516004	
	21 – 50	516004	
	51 – 100	516004	
	od 101	516004	
Specjalna długość przewodu przyłączeniowego:			
AUMÜLLER-Click plug solution - 3 m – bezhalogenowy, szary – 5 x 0,5 mm²		501251	
AUMÜLLER-Click plug solution - 5 m – bezhalogenowy, szary – 5 x 0,5 mm²		501252	
AUMÜLLER-Click plug solution - 10 m – bezhalogenowy, szary – 5 x 0,5 mm²		501253	
Programowanie mikroprocesora S12			
Elektroniczne programowanie wysuwu 24V S12		524190	
Programowanie napędów 24V / 230V S12		524180	
Dodatkowe akcesoria	Sztuk	Numer produktu	
M-COM® Click Moduł do synchronizacji kilku napędów	1	524167	
M-COM Moduł do synchronizacji kilku napędów	1	524177	



- Zastosowanie: Naturalna wentylacja, oddymianie, ferralux® -NRWG
- Wyłącznik przeciążeniowy S12
- Informacja zwrotna o pozycji „ZAMKNIĘTY” (max. 24V, 500 mA)

Wyposażenie

- Dodatkowy zestaw **AUMÜLLER-Click plug** do podłączenia kilku napędów

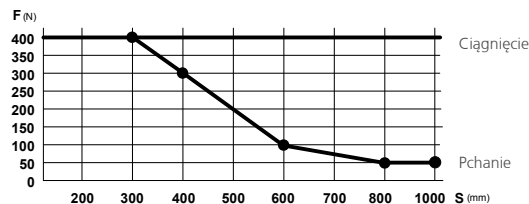
OPCJE

- Programowalne funkcje specjalne
- Programowalna informacja zwrotna o pozycji „OTWARTY” (max. 24V, 500 mA)
- M-COM do automatycznej synchronizacji kilku napędów i automatycznej sekwencji z napędem ryglującym FV (S3 / S12)

DANE TECHNICZNE

U_N	Napięcie znamionowe	24V DC ($\pm 20\%$), max. 2 Vpp
I_N	Prąd znamionowy	0,9 A
I_A	Prąd odciążenia	1,2 A
P_N	Moc znamionowa	22 W
DC	Cykl pracy	5 cykli (ED 30 % - ON: 3 min. / OFF: 7 min.)
	Stopień ochrony	IP 33C
	Zakres temperatur pracy	-5 °C ... +60 °C
F_Z	Siła ciągnięcia max.	400 N

F_A Siła pchania max.



$s > 600$ mm tylko do ciągnięcia

F_H Siła trzymania 1.800 N (w zależności od montażu)

łańcuch
Stal nierdzewna, bez nitów.
Proste połączenie z konsola skrzydłową.
Promień gięcia łańcucha umożliwia maksymalne otwarcie małych okien.

Przewód przyłączeniowy bezhalogenowy, szary 5 x 0,5 mm², ~ 2 m

v Prędkość

$s \leq 400$	8,0 mm/s	8,0 mm/s
$s > 400 - 600$	12,0 mm/s	8,0 mm/s
$s > 600$	13,5 mm/s	8,0 mm/s

s Wysuw 50 – 1000 mm

L Długość patrz dane do zamówienia

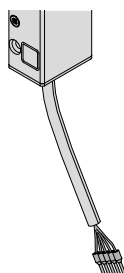
Styk informacyjny pozycja końcowa „CLOSE” (max. 24V, 500 mA)

Generowany hałas A ≤ 70 dB (A)

Klasa klimatyczna II

Kat. środowiskowa wewnętrzny

OPTION



Napędy łańcuchowe **AUMÜLLER** posiadają gniazda podłączeniowe z obu stron obudowy. Umożliwia to następujące opcje:

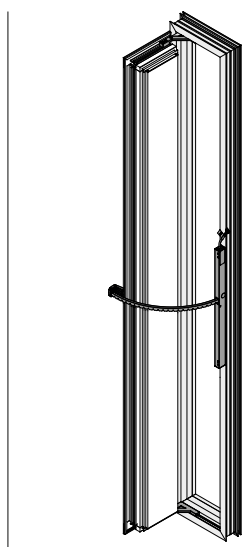
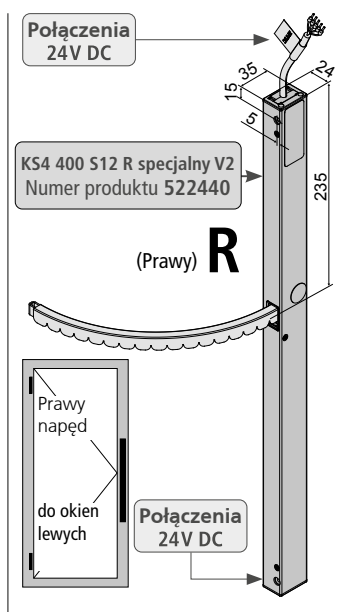
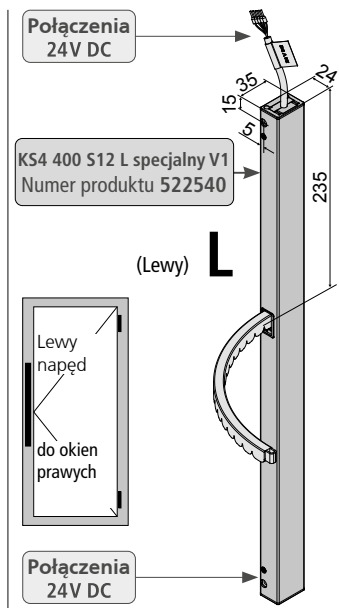
- Uniwersalny przewód przyłączeniowy z wtyczką o różnej długości
Nr produktu: **501251** – 3m długość przewodu / **501252** – 5m długość przewodu / **501253** – 10m długość przewodu

- Połączenie szeregowe kilku napędów
- Możliwość podłączenia zasilania z obu stron

DANE DO ZAMÓWIENIA						
s [mm]	L [mm]	Wersja	Kolor	Sztuk	Numer produktu	
200	455	KS4 200 S12 24V L	E6/C-0	1	*) 3100520120	
300	551	KS4 300 S12 24V L	E6/C-0	1	*) 3100520130	
400	551	KS4 400 S12 24V L	E6/C-0	1	*) 3100520140	
500	665	KS4 500 S12 24V L	E6/C-0	1	*) 3100520150	
600	665	KS4 600 S12 24V L	E6/C-0	1	*) 3100520160	
800	755	KS4 800 S12 24V L	E6/C-0	1	*) 3100520180	
1000	868	KS4 1000 S12 24V L	E6/C-0	1	520100	

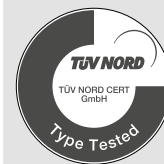
*) CNBOP-PIB certyfikat

OPCJE			
Model specjalny	Sztuk	Numer produktu	
Lakierowana proszkowo obudowa w kolorze RAL			
Ryczałt na lakierowanie		516030	
Określić na etapie zamówienia:	1 – 20	516004	
	21 – 50	516004	
	51 – 100	516004	
	od 101	516004	
Specjalna długość przewodu przyłączeniowego:			
AUMÜLLER-Click plug solution - 3 m – bezhalogenowy, szary – 5 x 0,5 mm²		501251	
AUMÜLLER-Click plug solution - 5 m – bezhalogenowy, szary – 5 x 0,5 mm²		501252	
AUMÜLLER-Click plug solution - 10 m – bezhalogenowy, szary – 5 x 0,5 mm²		501253	
Programowanie mikroprocesora S12			
Elektroniczne programowanie wysuwu 24V S12		524190	
Programowanie napędów 24V / 230V S12		524180	
Dodatkowe akcesoria	Sztuk	Numer produktu	
M-COM® Click Moduł do synchronizacji kilku napędów	1	524167	
M-COM Moduł do synchronizacji kilku napędów	1	524177	



Montaż nawierzchniowy

- Elastyczny, wyginający się łańcuch do wąskich i wysokich okien
- Montaż z konsolą skrzydłową F42
- Zastosowanie: Naturalna wentylacja, oddymianie, ferralux®-NRWG
- Wyłącznik przeciążeniowy S12
- Informacja zwrotna o pozycji „ZAMKNIĘTY” (max. 24V, 500 mA)



Wyposażenie

- Dodatkowy zestaw **AUMÜLLER-Click plug** do podłączenia kilku napędów

OPCJE

- Programowalne funkcje specjalne
- Programowalna informacja zwrotna o pozycji „OTWARTY” (max. 24V, 500 mA)
- M-COM do automatycznej synchronizacji kilku napędów i automatycznej sekwencji z napędem ryglującym FV (S3 / S12)

DANE TECHNICZNE

U_N	Napięcie znamionowe	24V DC ($\pm 20\%$), max. 2 Vpp
I_N	Prąd znamionowy	0,9 A
I_A	Prąd odciążenia	1,2 A
P_N	Moc znamionowa	22 W
DC	Cykl pracy	5 cykli (ED 30 % - ON: 3 min. / OFF: 7 min.)
	Stopień ochrony	IP 33C
	Zakres temperatur pracy	-5 °C ... +60 °C
F_Z	Siła ciągnięcia max.	200 N
F_A	Siła pchania max.	200 N
F_H	Siła trzymania	1.800 N (w zależności od montażu)
	łańcuch	Stal nierdzewna, bez nitów. Proste połączenie z konsolą skrzydłową. Promień gięcia łańcucha umożliwia maksymalne otwarcie małych okien.
	Przewód przyłączeniowy	bezhalogenowy, szary 5 x 0,5 mm ² , ~ 2 m
v	Prędkość	$s < 400$ 8,0 mm/s 8,0 mm/s
s	Wysuw max.	400 mm
L	Długość	patrz dane do zamówienia
	Styk informacyjny	pozycja końcowa „CLOSE” (max. 24V, 500 mA)
	Generowany hałas A	≤ 70 dB (A)
	Klasa klimatyczna	II
	Kat. środowiskowa	wewnętrzny

Napędy łańcuchowe **AUMÜLLER** posiadają gniazda podłączeniowe z obu stron obudowy. Umożliwia to następujące opcje:

- Uniwersalny przewód przyłączeniowy z wtyczką o różnej długości
Nr produktu: **501251** – 3m długość przewodu / **501252** – 5m długość przewodu / **501253** – 10m długość przewodu
- Połączenie szeregowe kilku napędów
- Możliwość podłączenia zasilania z obu stron

DANE DO ZAMÓWIENIA						
s [mm]	L [mm]	Wersja	Kolor	Sztuk	Numer produktu	
400	551	KS4 400 S12 24V L specjalny łańcuch V1	E6/C-0	1	522540	
400	551	KS4 400 S12 24V R specjalny łańcuch V2	E6/C-0	1	522440	

OPCJE			
Model specjalny	Sztuk	Numer produktu	
Lakierowana proszkowo obudowa w kolorze RAL			
Ryczałt na lakierowanie		516030	
Określić na etapie zamówienia:	1 – 20	516004	
	21 – 50	516004	
	51 – 100	516004	
	od 101	516004	
Specjalna długość przewodu przyłączeniowego:			
AUMÜLLER-Click plug solution - 3 m – bezhalogenowy, szary – 5 x 0,5 mm²		501251	
AUMÜLLER-Click plug solution - 5 m – bezhalogenowy, szary – 5 x 0,5 mm²		501252	
AUMÜLLER-Click plug solution - 10 m – bezhalogenowy, szary – 5 x 0,5 mm²		501253	
Programowanie mikroprocesora S12			
Elektroniczne programowanie wysuwu 24V S12		524190	
Programowanie napędów 24V / 230V S12		524180	
Dodatkowe akcesoria			
M-COM [®] Click Moduł do synchronizacji kilku napędów	1	524167	
M-COM Moduł do synchronizacji kilku napędów	1	524177	

Monta nawierzchniowy

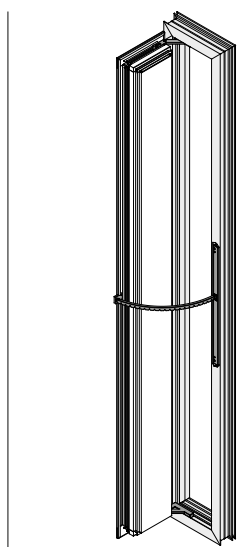
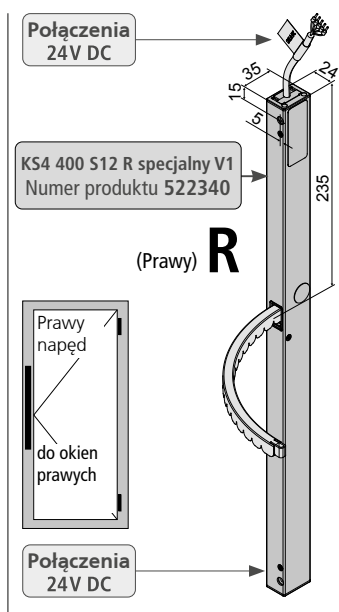
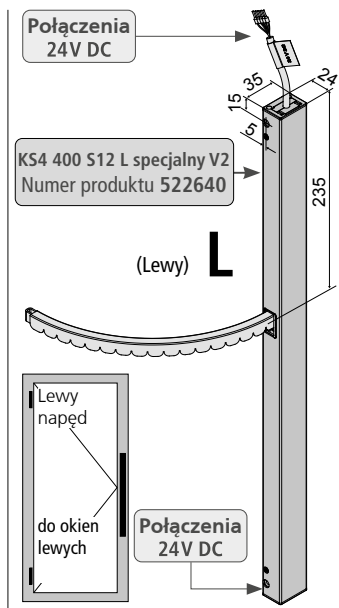
Kąt otwarcia 90°:
szerokość skrzydła
FAB 170 mm - 250 mm

widok w przekroju A – A

Kąt otwarcia max. 90°:
szerokość skrzydła FAB
(całkowita szerokość
skrzydła)
170 mm - 250 mm

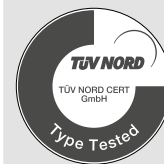
Programowanie wysuwu		
FAB	Wysuw	Kąt otwarcia ok.
170	280	90°
180	305	90°
200	330	90°
225	350	90°
250	375	90°
275	400	85°
300	400	80°

Wysuw jest programowany: • zgodnie z pożądanym kątem otwarcia
• w zależności od szerokości skrzydła FAB



Montaż zintegrowany w profilach okna

- Elastyczny, wyginający się łańcuch do wąskich i wysokich okien
- Montaż zintegrowany w profilach okna z konsolą skrzydłową F43 i konsolą ramową K133
- Zastosowanie: Naturalna wentylacja, oddymianie, ferralux® -NRWG
- Wyłącznik przeciążeniowy S12
- Informacja zwrotna o pozycji „ZAMKNIĘTY” (max. 24V, 500 mA)



Wyposażenie

- Dodatkowy zestaw **AUMÜLLER-Click plug** do podłączenia kilku napędów

OPCJE

- Programowalne funkcje specjalne
- Programowalna informacja zwrotna o pozycji „OTWARTY” (max. 24V, 500 mA)
- M-COM do automatycznej synchronizacji kilku napędów i automatycznej sekwencji z napędem ryglującym FV (S3 / S12)

DANE TECHNICZNE

U_N	Napięcie znamionowe	24V DC ($\pm 20\%$), max. 2 Vpp
I_N	Prąd znamionowy	0,9 A
I_A	Prąd odciążenia	1,2 A
P_N	Moc znamionowa	22 W
DC	Cykl pracy	5 cykli (ED 30 % - ON: 3 min. / OFF: 7 min.)
	Stopień ochrony	IP 33C
	Zakres temperatur pracy	-5 °C ... +60 °C
F_z	Siła ciągnięcia max.	200 N
F_A	Siła pchania max.	200 N
F_H	Siła trzymania	1.800 N (w zależności od montażu)
	Łańcuch	Stal nierdzewna, bez nitów. Proste połączenie z konsolą skrzydłową. Promień gięcia łańcucha umożliwia maksymalne otwarcie małych okien.
	Przewód przyłączeniowy	bezhalogenowy, szary 5 x 0,5 mm ² , ~ 2 m
v	Prędkość	$s < 400$ 8,0 mm/s 8,0 mm/s
s	Wysuw max.	400 mm
L	Długość	patrz dane do zamówienia
	Styk informacyjny	pozycja końcowa „CLOSE” (max. 24V, 500 mA)
	Generowany hałas A	≤ 70 dB (A)
	Klasa klimatyczna	II
	Kat. środowiskowa	wewnętrzny

Napędy łańcuchowe **AUMÜLLER** posiadają gniazda podłączeniowe z obu stron obudowy. Umożliwia to następujące opcje:

- Uniwersalny przewód przyłączeniowy z wtyczką o różnej długości
Nr produktu: **501251** – 3m długość przewodu / **501252** – 5m długość przewodu / **501253** – 10m długość przewodu
- Połączenie szeregowo kilku napędów
- Możliwość podłączenia zasilania z obu stron

DANE DO ZAMÓWIENIA						
s [mm]	L [mm]	Wersja	Kolor	Sztuk	Numer produktu	
400	551	KS4 400 S12 24V L specjalny łańcuch V2	E6/C-0	1	522640	
400	551	KS4 400 S12 24V R specjalny łańcuch V1	E6/C-0	1	522340	

OPCJE			
Model specjalny	Sztuk	Numer produktu	
Lakierowana proszkowo obudowa w kolorze RAL			
Ryczałt na lakierowanie		516030	
Określić na etapie zamówienia:	1 – 20	516004	
	21 – 50	516004	
	51 – 100	516004	
	od 101	516004	
Specjalna długość przewodu przyłączeniowego:			
AUMÜLLER-Click plug solution - 3 m – bezhalogenowy, szary – 5 x 0,5 mm²		501251	
AUMÜLLER-Click plug solution - 5 m – bezhalogenowy, szary – 5 x 0,5 mm²		501252	
AUMÜLLER-Click plug solution - 10 m – bezhalogenowy, szary – 5 x 0,5 mm²		501253	
Programowanie mikroprocesora S12			
Elektroniczne programowanie wysuwu 24V S12		524190	
Programowanie napędów 24V / 230V S12		524180	
Dodatkowe akcesoria			
M-COM [®] Click Moduł do synchronizacji kilku napędów	1	524167	
M-COM Moduł do synchronizacji kilku napędów	1	524177	

Montaż zintegrowany wewnątrz profili

Kąt otwarcia 90°:
szerokość skrzydła FAB 170 mm - 250 mm

Projektowanie montażu zintegrowanego - na zapytanie!

sztywna strona łańcucha

stronie silnika

F43

235

K133

FAB

widok w przekroju A – A

Kąt otwarcia max. 90°:
szerokość skrzydła FAB (całkowita szerokość skrzydła) 170 mm - 250 mm

90°

sztywna strona łańcucha

F43

KS4

widok w przekroju B – B

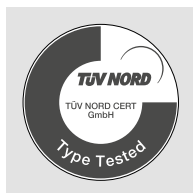
KS4

K133

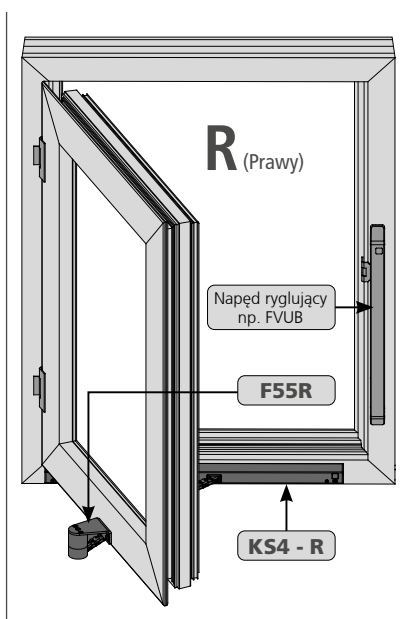
F43

Programowanie wysuwu		
FAB	Wysuw	Kąt otwarcia ok.
170	280	90°
180	305	90°
200	330	90°
225	350	90°
250	375	90°
275	400	85°
300	400	80°

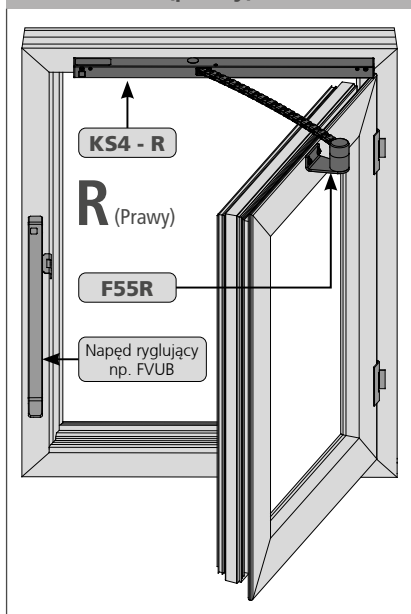
Wysuw jest programowany: • zgodnie z pożądanym kątem otwarcia
• w zależności od szerokości skrzydła FAB



Drehvolution Set 1 (KS4R i F55R) okno rozwierne do wewnątrz (lewy)



Drehvolution Set 1 (KS4R i F55R) okno rozwierne do wewnątrz (prawy)



- Skrzydło otwiera się na kąt ~70°.
- Napęd KS4 jest zaprogramowany na wysuw **350 mm**.
- Zastosowanie: Naturalna wentylacja, oddymianie, ferralux®-NRWG
- Wyłącznik przeciążeniowy S12
- Informacja zwrotna o pozycji „ZAMKNIĘTY” (max. 24V, 500 mA)

Wyposażenie

- Dodatkowy zestaw **AUMÜLLER-Click plug** do podłączenia kilku napędów

OPCJE

- Programowalne funkcje specjalne
- Programowalna informacja zwrotna o pozycji „OTWARTY” (max. 24V, 500 mA)
- M-COM do automatycznej synchronizacji kilku napędów i automatycznej sekwencji z napędem ryglującym FV (S3 / S12)

DANE TECHNICZNE

U_N	Napięcie znamionowe	24V DC ($\pm 20\%$), max. 2 Vpp
I_N	Prąd znamionowy	0,9 A
I_A	Prąd odcięcia	1,2 A
P_N	Moc znamionowa	22 W
DC	Cykl pracy	5 cykli (ED 30 % - ON: 3 min. / OFF: 7 min.)
	Stopień ochrony	IP 33C
t	Zakres temperatur pracy	-5 °C ... +60 °C
F_z	Siła ciągnięcia max.	400 N
F_A	Siła pchania max.	200 N
F_H	Siła trzymania	1.800 N (w zależności od montażu)
	łańcuch	Stal nierdzewna, bez nitów. Proste połączenie z konsolą skrzydłową. Promień gięcia łańcucha umożliwia maksymalne otwarcie małych okien.
	Przewód przyłączeniowy	bezhalogenowy, szary 5 x 0,5 mm ² , ~ 2 m
v	Prędkość	$s < 350$ \times 8,0 mm/s \curvearrowright 8,0 mm/s
s	Wysuw	50 – 1000 mm
L	Długość	patrz dane do zamówienia
	Styk informacyjny	pozycja końcowa „CLOSE” (max. 24V, 500 mA)
	Generowany hałas A	≤ 70 dB (A)
	Klasa klimatyczna	II
	Kat. środowiskowa	wewnętrzny

- *) **FAB = max. 1200 mm**
FAB \leq 1000 mm zastosować 1x Drehvolution
FAB > 1000 mm zastosować 2x Drehvolution Set 1 + Set 2 (praca synchroniczna)

Wymagana ilość miejsca na ramie = 26 mm

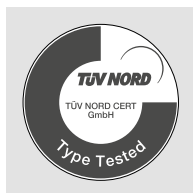
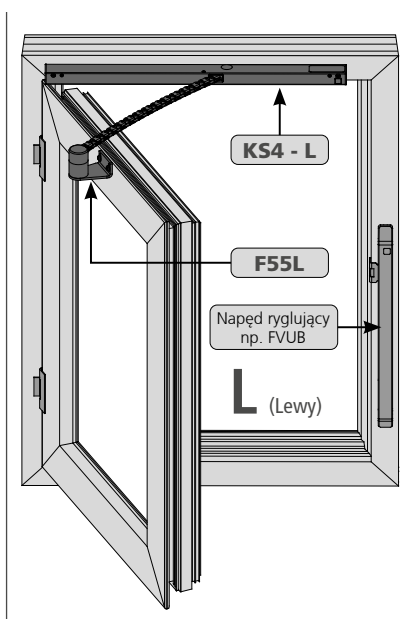
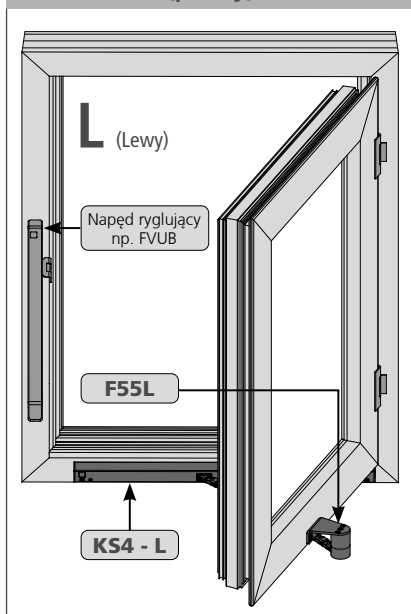
Podane wymiary skrzydła są zalecane.

Wymagane jest stabilne okno rozwierne z dodatkowym napędem ryglującym!

- **) **FAH = max. 2000 mm**
FAH < 1200 mm zastosować 1x Drehvolution
FAH > 1200 mm zastosować 2x Drehvolution Set 1 + Set 2 (praca synchroniczna)

*) FAB = Szerokość skrzydła

**) FAH = Wysokość skrzydła


**Drehvolution Set 2 (KS4L i F55L)
okno rozwierne do wewnątrz
(lewy)**

**Drehvolution Set 2 (KS4L i F55L)
okno rozwierne do wewnątrz
(prawy)**


- Skrzydło otwiera się na kąt $\sim 70^\circ$.
- Napęd KS4 jest zaprogramowany na wysuw **350 mm**.
- Zastosowanie: Naturalna wentylacja, oddymianie, ferralux®-NRWG
- Wyłącznik przeciążeniowy S12
- Informacja zwrotna o pozycji „ZAMKNIĘTY” (max. 24V, 500 mA)

Wyposażenie

- Dodatkowy zestaw **AUMÜLLER-Click plug** do podłączenia kilku napędów

OPCJE

- Programowalne funkcje specjalne
- Programowalna informacja zwrotna o pozycji „OTWARTY” (max. 24V, 500 mA)
- M-COM do automatycznej synchronizacji kilku napędów i automatycznej sekwencji z napędem ryglującym FV (S3 / S12)

DANE TECHNICZNE

U_N	Napięcie znamionowe	24V DC ($\pm 20\%$), max. 2 Vpp
I_N	Prąd znamionowy	0,9 A
I_A	Prąd odciążenia	1,2 A
P_N	Moc znamionowa	22 W
DC	Cykl pracy	5 cykli (ED 30 % - ON: 3 min. / OFF: 7 min.)
	Stopień ochrony	IP 33C
	Zakres temperatur pracy	-5 °C ... +60 °C
F_z	Siła ciągnięcia max.	400 N
F_A	Siła pchania max.	200 N
F_H	Siła trzymania	1.800 N (w zależności od montażu)
	łańcuch	Stal nierdzewna, bez nitów. Proste połączenie z konsolą skrzydłową. Promień gięcia łańcucha umożliwia maksymalne otwarcie małych okien.
	Przewód przyłączeniowy	bezhalogenowy, szary 5 x 0,5 mm ² , ~ 2 m
v	Prędkość	$s < 350$ 8,0 mm/s 8,0 mm/s
s	Wysuw	50 – 1000 mm
L	Długość	patrz dane do zamówienia
	Styk informacyjny	pozycja końcowa „CLOSE” (max. 24V, 500 mA)
	Generowany hałas A	≤ 70 dB (A)
	Klasa klimatyczna	II
	Kat. środowiskowa	wewnętrzny

- *) **FAB = max. 1200 mm**
FAB \leq 1000 mm zastosować 1x Drehvolution
FAB > 1000 mm zastosować 2x Drehvolution Set 1 + Set 2 (praca synchroniczna)

Wymagana ilość miejsca na ramie = 26 mm

Podane wymiary skrzydła są zalecane.

Wymagane jest stabilne okno rozwierne z dodatkowym napędem ryglującym!

- **) **FAH = max. 2000 mm**
FAH < 1200 mm zastosować 1x Drehvolution
FAH > 1200 mm zastosować 2x Drehvolution Set 1 + Set 2 (praca synchroniczna)

- *) FAB = Szerokość skrzydła
 **) FAH = Wysokość skrzydła

DANE DO ZAMÓWIENIA						
s [mm]	L [mm]	Wersja	Kolor	Sztuk	Numer produktu	
350	551	Drehvolution - KS4 - Set 1 (Prawy)	E6/C-0	1	522035	
350	551	Drehvolution - KS4 - Set 2 (Lewy)	E6/C-0	1	520035	

OPCJE						
Malowanie na zamówienie						
Specjalna długość przewodu przyłączeniowego:						
AUMÜLLER-Click plug solution - 3 m – bezhalogenowy, szary – 5 x 0,5 mm ²					501251	
AUMÜLLER-Click plug solution - 5 m – bezhalogenowy, szary – 5 x 0,5 mm ²					501252	
AUMÜLLER-Click plug solution - 10 m – bezhalogenowy, szary – 5 x 0,5 mm ²					501253	
Programowanie mikroprocesora S12						
Elektroniczne programowanie wysuwu 24V S12					524190	
Programowanie napędów 24V / 230V S12					524180	
Dodatkowe akcesoria				Sztuk	Numer produktu	
M-COM® Click Moduł do synchronizacji kilku napędów				1	524167	
M-COM Moduł do synchronizacji kilku napędów				1	524177	

Zawartość opakowania: Drehvolution – KS4	
	
<p>Napęd łańcuchowy: KS4 400 S12 24V DC w zależności od wersji: L (lewy) R (prawy)</p> <p>Przewód zasilający: bezhalogenowy, szary 5 x 0,5 mm², ~ 2 m</p>	<p>Konsola skrzydłowa: F55 w zależności od wersji: L (lewy) R (prawy)</p>

PRZEGLĄD KONSOL					1	2	3	4	5		
PRZYKŁADY ZASTOSOWANIA											
Konsola ramowa					K134	K132	No	K133	K135		
Konsola skrzydłowa					F41	F42	F42	F43	F19		
Wymagana ilość miejsca			min.	[mm]	20	28	27				
Nachodzenie skrzydła na ramę (*1)				[mm]	0 - 21	5 - 21	0 - 21				
Kąt otwarcia (*2)			max.	[DEG]	45	60	40				
Waga skrzydła (*3)			max.	[Kg]	85	70	85				
Materiał okna					Alu	●	●	●	●	●	
					Drewno	●	●	●	●	●	
					PVC	●	●	●	●	●	
Rodzaj otwarcia okna i sposób montażu napędów	Zawiasy na dole	Do wewnątrz	HSK	FM	●	●					
				RM			●				
			NSK	FM	●	●					
				RM			●				
			Na zewnątrz	HSK	RM	●	●				
					PR						
		NSK		RM	●	●					
				PR							
		Zawiasy na górze		Do wewnątrz	HSK	FM	■	■			
						RM			■		
			NSK		FM	■	■				
					RM			■			
	Na zewnątrz		HSK		RM	■					
					PR						
		NSK	RM	■	■						
			PR								
	Zawiasy na boku	Do wewnątrz	HSK	FM	●	●					
				RM			●				
			NSK	FM							
				RM							
			Dach	Na zewnątrz	HSK	RM	■	■			
						PR					
	NSK	RM									
		PR									
Zawiasy nożycowe	Na zewnątrz		RM	●	●						
Napęd ukryty								●	●		
FAB (*4)			Solo	[mm]	600 - 1200						
FAH (*4)			Solo	[mm]	250 - 1500						

LEGENDA

● Odpowiedni ■ Niezalecane

(*1) Wymiar okna i kąt otwarcia może być różny.

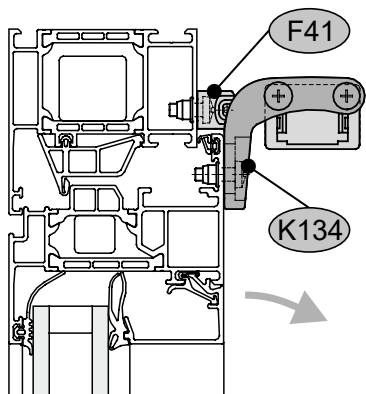
(*2) Przykładowe wartości kąta otwarcia na podstawie FAB / FAH dla okien otwieranych do wewnątrz z i napędami montowanymi na głównej krawędzi zamykającej. Dla innych wysokości okien, otwieranych na zewnątrz i do okien z napędami montowanymi na bocznych krawędziach kąty otwarcia będą się różnić.

(*3) Prosimy o przestrzeganie indywidualnej geometrii różnych okien. Podana max. masa skrzydła odnosi się do pojedynczego napędu, zawiasów na dole i max. kąta otwarcia.

(*4) Przykładowe wymiary skrzydeł dla narożników 110 mm. Aktualne wymiary skrzydeł zależą od długości narożników, wymiarów profili, wysuwu i pozycji napędów. Wartość FAB/FAH należy stosować analogicznie przy oknie z zawiasami na boku.

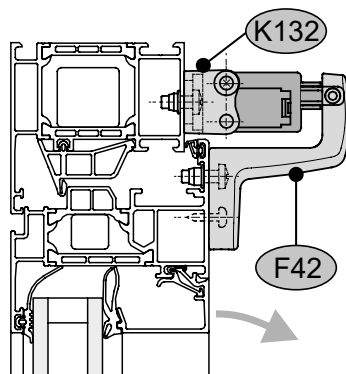
PRZYKŁADY ZASTOSOWANIA

1 Okno z zawiasami na dole, uchylne do wewnątrz. Montaż napędu na skrzydle.



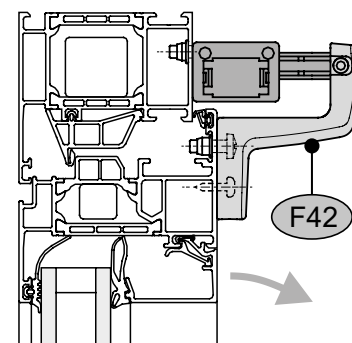
Okno aluminiowe

2 Okno z zawiasami na dole, uchylne do wewnątrz. Montaż napędu na ramie.



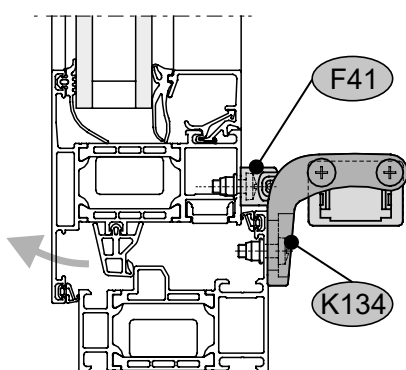
Okno aluminiowe

3 Okno z zawiasami na dole, uchylne do wewnątrz. Montaż napędu na ramie.



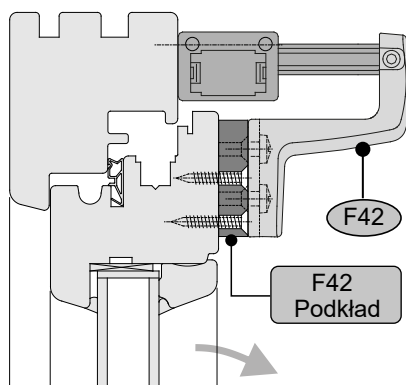
Okno aluminiowe

1 Okno z zawiasami na górze, odchylne na zewnątrz. Montaż napędu na ramie.



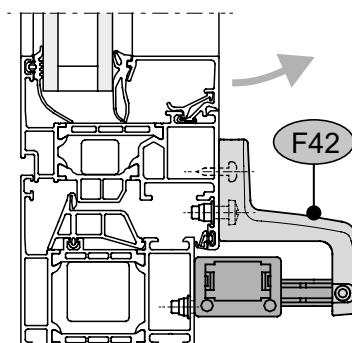
Okno aluminiowe

3 Okno z zawiasami na dole, uchylne do wewnątrz. Montaż napędu na ramie.



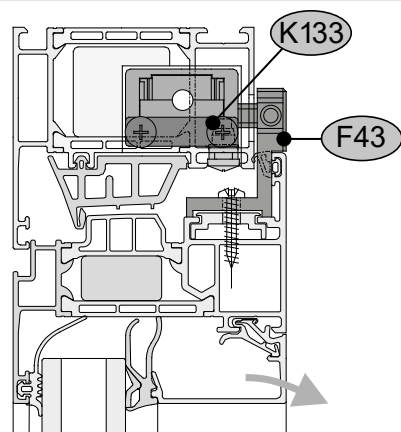
Okno drewniano

3 Okno z zawiasami na górze, uchylne do wewnątrz. Montaż napędu na ramie.



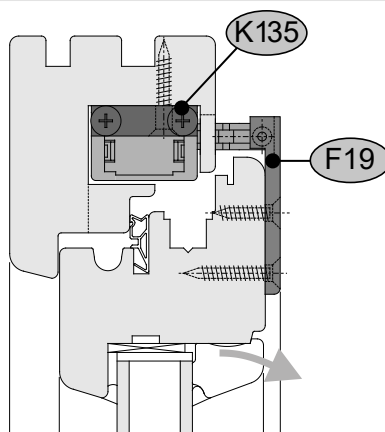
Okno aluminiowe

4 Okno z zawiasami na dole, otwierane do wewnątrz. Montaż napędu wewnątrz profilu okiennego.



Okno aluminiowe

5 Okno z zawiasami na dole, otwierane do wewnątrz. Montaż napędu wewnątrz profilu okna drewnianego.



Okno drewniano

DODATKOWE AKCESORIA

GŁÓWNA JEDNOSTKA STERUJĄCA

M-COM



Zastosowanie:
Główna jednostka sterująca w celu automatycznej konfiguracji i monitoringu max.4 napędów otwierających i 2 napędów ryglujących typu S12 / S3 zsynchronizowanych napędów.

Napięcie znamionowe:
24V DC (± 20%), max. 2 Vpp
Znamionowy pobór prądu:
<12 mA
Typ napędów: S12
Stopień ochrony:
IP30 ogumowany z osłoną

Numer produktu: 524177
Zakres temperatur pracy:
0 °C ... + 70 °C
Wymiary:
45 x 17 x 6 mm
Żyły połączeniowe
3 żyły 0,5 mm² x 50 mm
Zawartość:
płytką drukowaną z żyłami przyłączeniowymi do zabudowy w puszce przyłączeniowej napędów.

M-COM® Click



Zastosowanie:
Główna jednostka sterująca w celu automatycznej konfiguracji i monitoringu max.4 napędów otwierających i 2 napędów ryglujących typu S12 / S3 zsynchronizowanych napędów.

Napięcie znamionowe:
24V DC (± 20%), max. 2 Vpp
Znamionowy pobór prądu:
<12 mA
Typ napędów: S12
Stopień ochrony: IP30

Numer produktu: 524167
Zakres temperatur pracy:
-5 °C ... +70 °C
Wymiary:
40 x 26 x 15 mm
Połączenie:
Do napędów łańcuchowych z AUMÜLLER-Click plug solution
Wyposażenie:
Kleszce do usuwania M-COM® Click

WTYCZKA

AUMÜLLER-Click wtyczka



Zastosowanie:
Rozwiązanie dla napędów łańcuchowych oraz ramieniowych produkowanych przez firmę AUMÜLLER.
Napięcie znamionowe:
24V DC (± 20%), max. 2 Vpp
Przewód przyłączeniowy:
bezhalogenowy, szary 5 x 0,5 mm²
Styki: do 1,5 mm²

Cechy / wyposażenie:

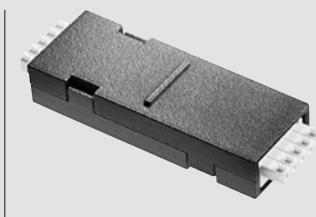
- Elastyczny przewód.
- Połączenie kilku napędów szeregowo.
- Skręcana wtyczka.
- Zaczepy blokujące zapobiegają rozpadnięciu się wtyczki pod wpływem obciążenia.
- Obciążenie wg. DIN EN 60335-1 dla skręcanych połówek obudów.

WARIANTY:

3 m długość przewodu - 24V DC	Numer produktu: 501251		
5 m długość przewodu - 24V DC	Numer produktu: 501252		
10 m długość przewodu - 24V DC	Numer produktu: 501253		

Wtyczka połączeniowa

AUMÜLLER-Click KS4
Wtyczka połączeniowa



Zastosowanie:
Wtyczka połączeniowa do napędów KS4 zamontowanych bez możliwości obrotu z odbiciem lustrzanym.
Napięcie znamionowe:
24V DC (± 20%), max. 2 Vpp
Wymiary:
70 x 26 x 13 mm

Numer produktu: 524123
Cechy / wyposażenie:

- Skręcana wtyczka.
- Zastępuje połączenie przewodowe.
- tworzy estetyczne rozwiązanie na oknie - bez irytujących, widocznych kabli.

KONSOLE SKRZYDŁOWE + KONSOLE RAMOWE

Model specjalny	Sztuk	Numer produktu			
Konsola skrzydłowa malowana proszkowo na kolor RAL					
Ryczałt na lakierowanie		516030			
Określić na etapie zamówienia:	1 – 20	516032			
	21 – 50	516032			
	51 – 100	516032			
	od 101	516032			
Konsola ramowa malowana proszkowo na kolor RAL					
Ryczałt na lakierowanie		516030			
Określić na etapie zamówienia:	1 – 20	516031			
	21 – 50	516031			
	51 – 100	516031			
	od 101	516031			