

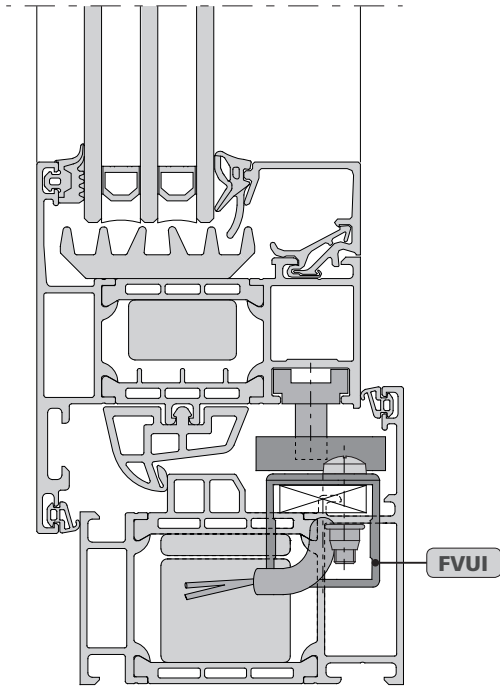
FVUI产品特点

- 用于自然通风，排烟排热和ferralux®-NSHEV (EN12101-2)
- 可与M-COM模块配合。内置过载关机模块和顺序控制功能，与 S3 / S12版本的开窗器配合使用。(星形布线，开窗器的电流不超过 FVUx，通过通讯线进行顺序控制)
- 适合隐藏安装于型材内
- 拨叉驱动锁点，电动控制多点锁系统。拨叉可被安装在两侧，也可旋转180°安装
- 具有手动解锁功能
- 不锈钢外壳设计坚固耐腐蚀(415x26x26mm)
- 端盖下面的接线端子和拨码开关用来设定拨叉运行方向

对于此类系列产品，我们已经根据ISO 14025和EN 15804颁发了III类环境产品声明（EPD）。
不同类型产品的LCA结果附在该产品手册后。
可通过我们的网站WWW.AUMUELLER-GMBH.DE查看或者下载EPD文件。

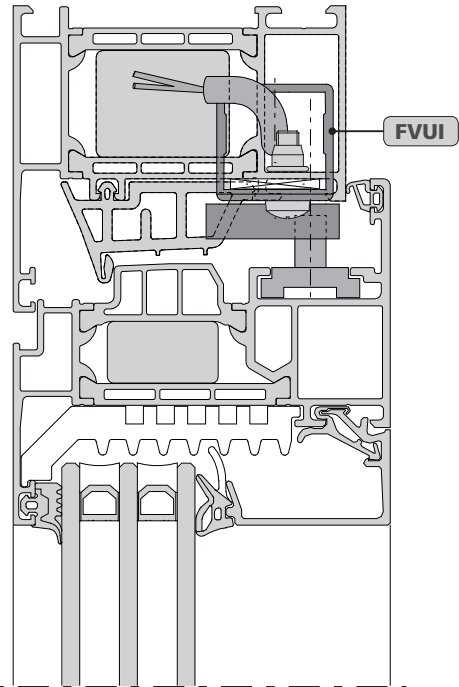
典型应用实例

❶ 隐藏安装于外开窗



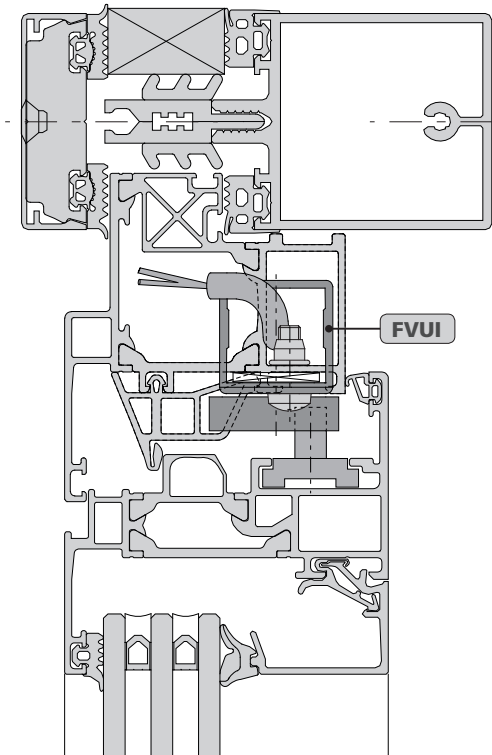
铝合金窗

❷ 隐藏安装于内开窗



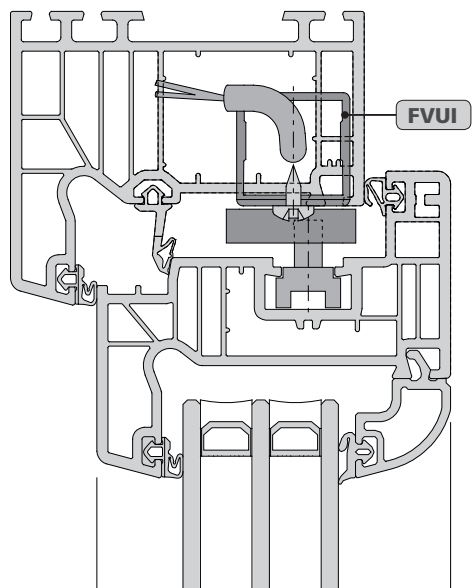
铝合金窗

❸ 隐藏安装于内开窗



铝合金窗

❹ 隐藏安装于内开窗



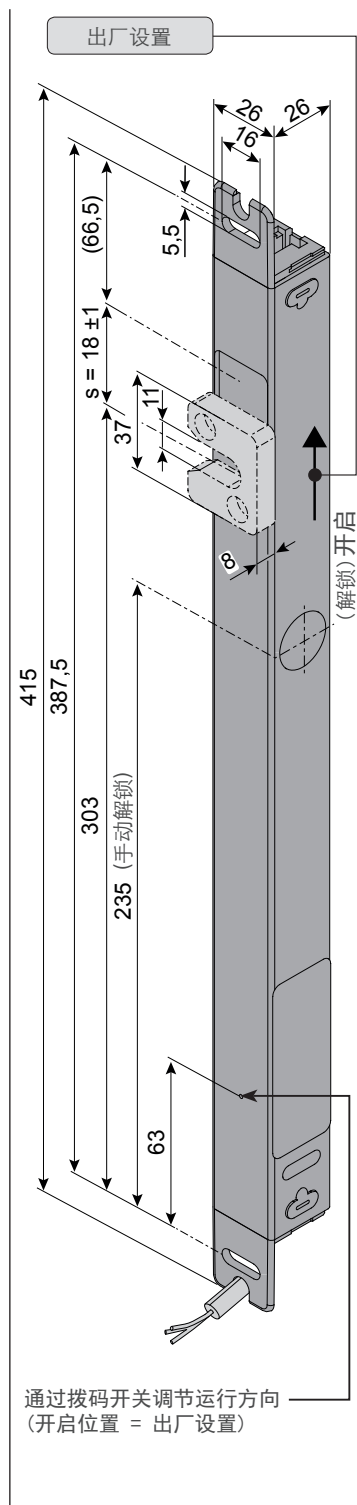
PVC窗

- 应用: 自然通风, 排烟排热, ferralux®-NSHEV
 - 可明装也可隐藏安装于型材内
 - 拨叉(8 mm) 装在上端或下端, 也可选6 mm厚拨叉
 - 锁定位置可选
 - 具有手动解锁功能
 - 运行方向可调
- 选项
- 特殊功能编程

- 可与M-COM 模块配合。内置过载关机模块和顺序控制功能, 可与 S3 / S12版本的开窗器配合使用
- 星形布线
- 开窗器电流不超过FVUI的电流
- 通过通讯线进行顺序控制

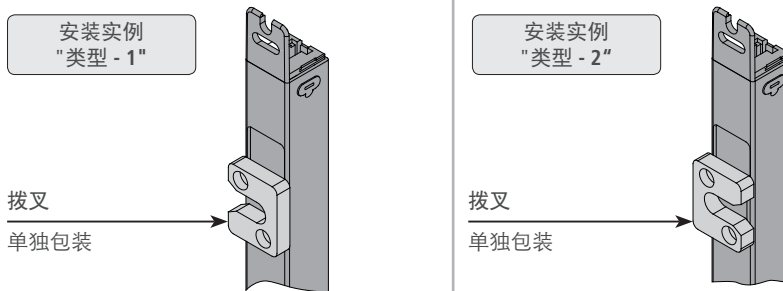
技术参数

U_N	额定电压	24V DC (19V ... 28V)
I_N	额定电流	0,6 A
I_A	关机电流	~ 1,0 A
P_N	额定功率	15 W
DC	工作周期	5 周 (ED 30% - ON: 3 min./OFF: 7 min.)
	防护等级	IP 32
	环境温度	-5 °C ... +60 °C
F_A	最大推力	~ 600 N
F_L	破坏力	~ 1000 N
F_H	闭锁力	1.500 N
t	运行时间	~ 5,0 s
s	行程	~ 18 mm (± 1)
	连接电缆	无卤, 灰色 $\phi 6,2$ mm, 3 x 0,5 mm ² , ~ 3 m
	拨叉	不锈钢
	外壳	铝合金 (E6/C-O)
L, (WxH)	尺寸	L = 415 mm, 26 x 26 mm (B x H)
	声音	≤ 70 dB (A)



拨叉安装位置

拨叉单独包装 (可选安装于电锁上)



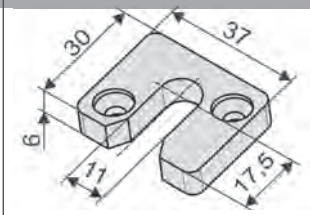
订货信息

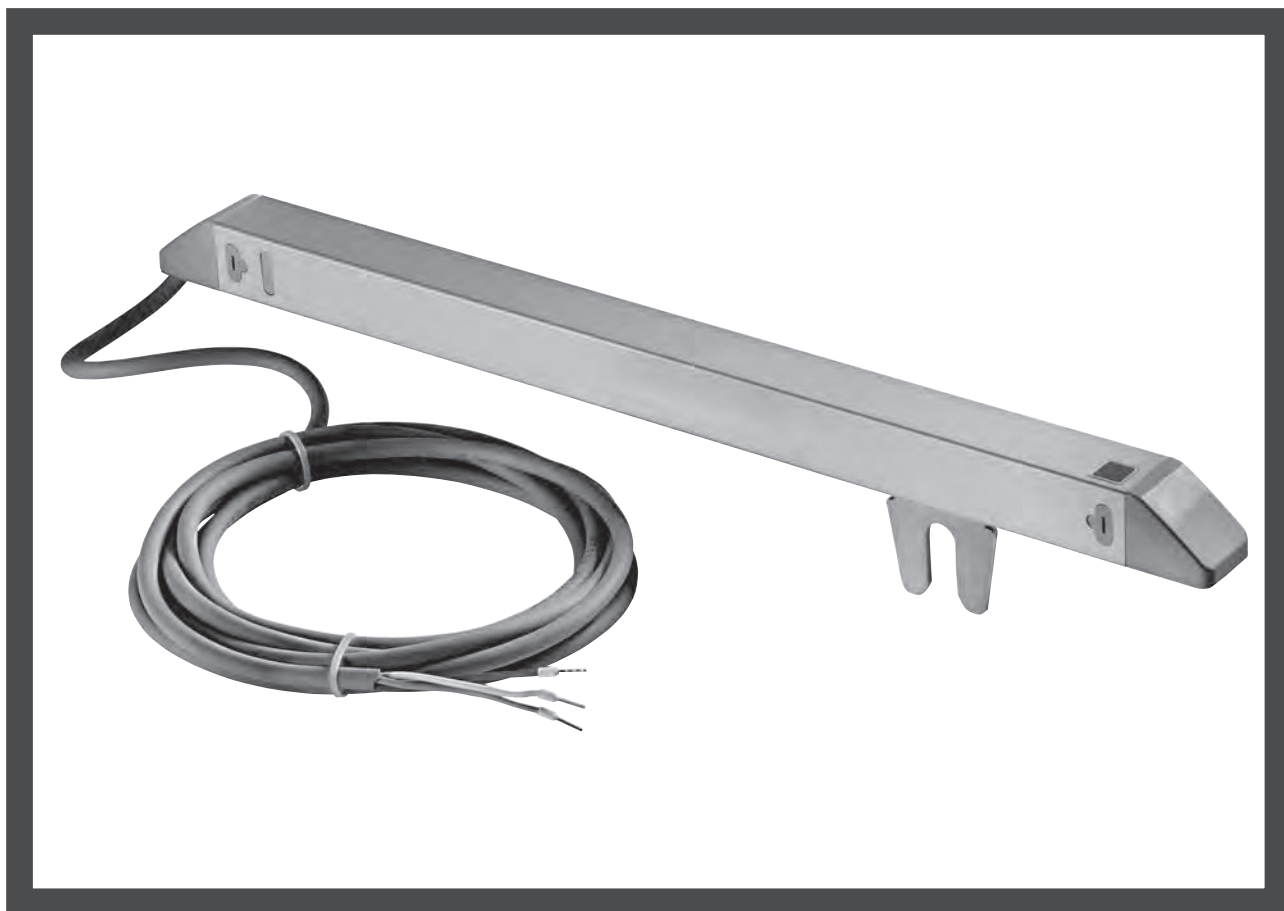
s [mm]	L [mm]	类型	表面处理	每单元/件数	订购号	LZ	PG
18	415	FVUI	E6/C-0	1	515910	●	

选项

特殊类型	每单元/件数	订购号	LZ	PG
开窗器外壳定制为RAL中的其他颜色				
一次性涂层		516030		net
下订单时注明:	1 – 20	516004	○	net
	21 – 50	516004	○	
	51 – 100	516004	○	
	≥101	516004	○	
连接电缆选择为以下长度:				
5m – 无卤, 灰色 – 3 x 0,5 mm ²		501034		
10 m – 无卤, 灰色 – 3 x 0,5 mm ²		501036	⊙	net
S12编程处理				
24V / 230V S12开窗器编程		524180	○	net
可选配件	每单元/件数	订购号	LZ	PG
M-COM 模块, 可同步运行多台开窗器	1	524177		

配件

拨叉	LZ	PG
<p>B31</p>  <p>应用 6 mm 厚拨叉, 当安装空间有限时, 可替代8mm拨叉</p> <p>订购号: 515911 材质/表面处理 不锈钢 功能/配件 37 x 30 x 6 mm</p>	●	



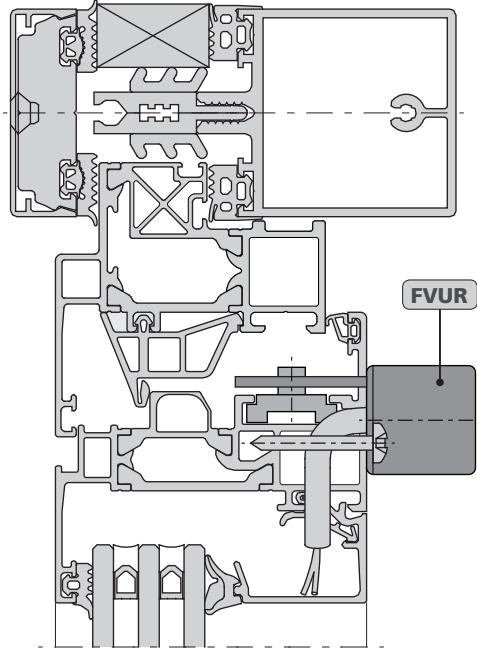
FVUR产品特点

- 用于自然通风，排烟排热和ferralux®-NSHEV (EN12101-2)
- 通过M-COM模块调节，可与S3/S12版本的开窗器一起使用，软件版本为SW-V2 (星型布线，开窗器电流不超过FVR4的最大允许电流，通过通讯线进行顺序控制)
- 可安装在外开窗的窗扇上，也可安装在内开窗的窗框上
- 拨叉驱动锁点，电动控制多点锁系统
- 铝制外壳坚固耐腐蚀 (415x26x26 mm)，可定制为RAL中的其他颜色
- 接线端子和拨码开关隐藏于端盖下，拨码开关可用来设置运行方向
- 可根据项目需求定制拨叉

对于此类系列产品，我们已经根据ISO 14025和EN 15804颁发了III类环境产品声明 (EPD)。
不同类型产品的LCA结果附在该产品手册后。
可通过我们的网站WWW.AUMUELLER-GMBH.DE查看或者下载EPD文件。

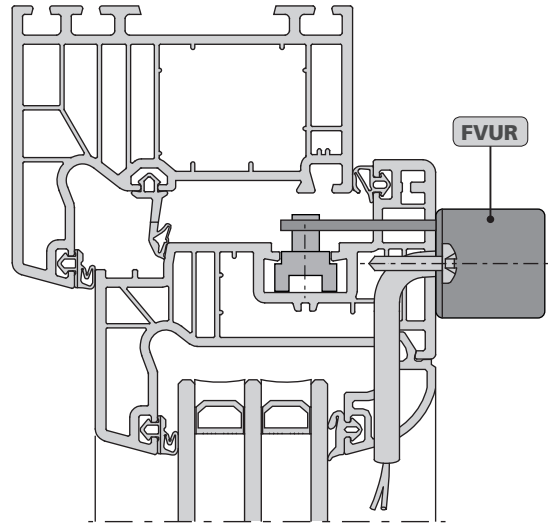
典型应用实例

1 FM, 内开窗



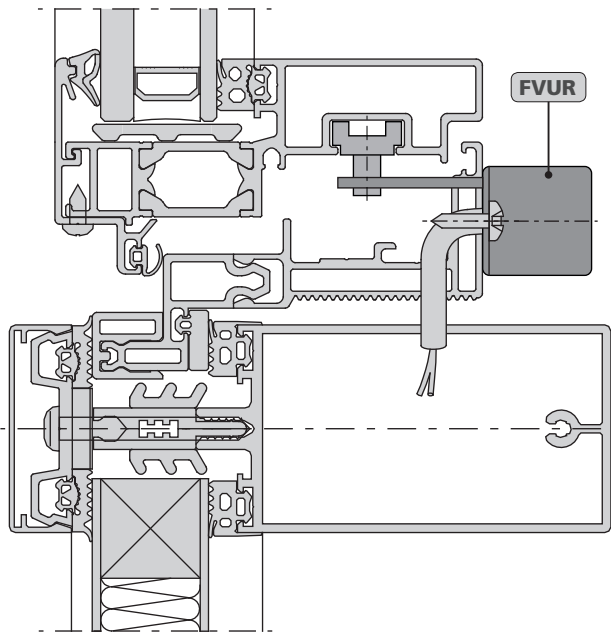
铝合金窗

2 FM, 内开窗



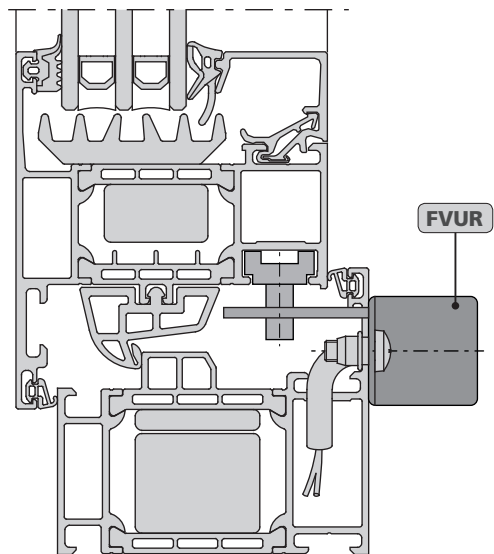
PVC窗

3 RM, 外开窗



铝合金窗

4 RM, 外开窗



铝合金窗

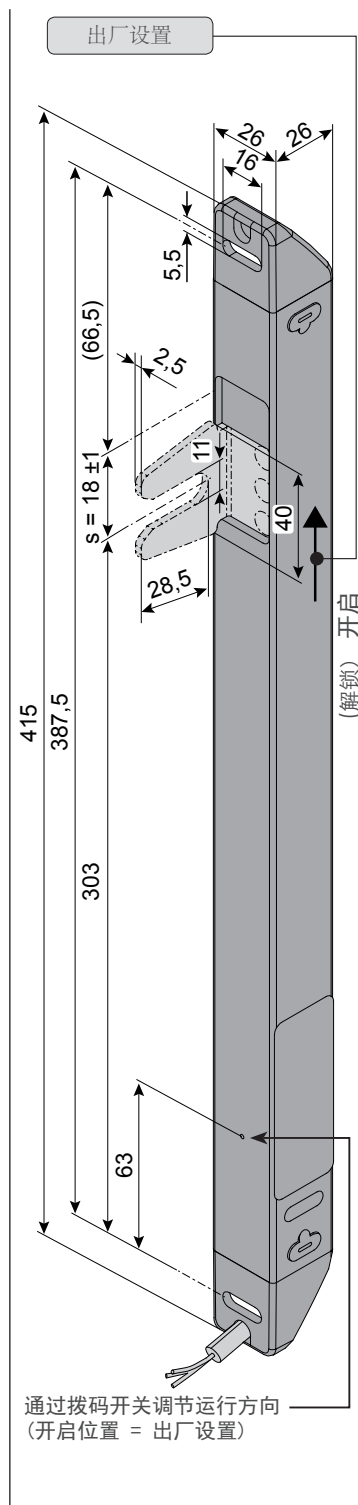
电锁

- 应用: 自然通风, 排烟排热, ferralux®-NSHEV
 - 可安装在外开窗窗框的开启边或侧边, 内开窗窗扇的开启边或侧边
 - 安装空间为26 mm
 - 使用时需要锁点锁座
 - 运行方向可调
- 选项
- 可根据项目或型材的特殊要求来定制拨叉

- 带过载关机模块, 当与S3/S12开窗器一起使用时, 可用M-COM模块进行顺序控制
- 星形布线
- 开窗器的电流不超过FVUR的最大允许电流
- 通过通讯线进行顺序控制

技术参数

U_N	额定电压	24V DC (19V ... 28V)
I_N	额定电流	0,6 A
I_A	关机电流	~ 1,0 A
P_N	额定功率	15 W
DC	工作周期	5 周 (ED 30% - ON: 3 min./OFF: 7 min.)
	防护等级	IP 32
	环境温度	-5 °C ... +60 °C
F_A	最大推力	~ 600 N
F_L	破坏力	~ 1000 N
F_H	闭锁力	1.500 N
t	运行时间	~ 5,0 s
s	行程	~ 18 mm (± 1)
	连接电缆	无卤, 灰色 $\phi 6,2$ mm, 3 x 0,5 mm ² , ~ 3 m
	拨叉	不锈钢
	外壳	铝合金 (E6/C-O)
L, (WxH)	尺寸	L = 415 mm, 26 x 26 mm (B x H)
	声音	≤ 70 dB (A)

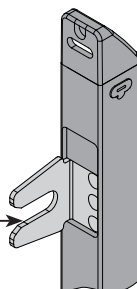


拨叉安装位置

拨叉单独包装 (可选安装于电锁)

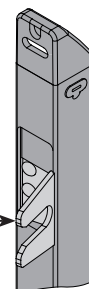
安装实例
"类型 - 1"

拨叉
单独包装



安装实例
"类型 - 2"

拨叉
单独包装



订货信息								
s [mm]	L [mm]	类型	表面处理	每单元/件数	订购号	LZ	PG	
18	415	FVUR	E6/C-0	1	515920	●		

选项								
特殊类型	每单元/件数	订购号	LZ	PG				
开窗器外壳定制为RAL中的其他颜色				PG				
一次性涂层		516030		net				
下订单时注明:	1 – 20	516004	○	net				
	21 – 50	516004	○					
	51 – 100	516004	○					
	≥101	516004	○					
连接电缆选择为以下长度:								
5m – 无卤, 灰色 – 3 x 0,5 mm ²		501034	○	net				
10 m – 无卤, 灰色 – 3 x 0,5 mm ²		501036						
S12编程处理								
24V / 230V S12开窗器编程		524180	○	net				
可选配件	每单元/件数	订购号	LZ	PG				
M-COM 模块, 可同步运行多台开窗器	1	524177	●					

配件

						LZ	PG	
端盖								
		<p>应用</p> <p>FVUB和FVUR的端盖 (可替代零件).</p>	<p>订购号 515921</p> <p>材质/表面处理</p> <p>塑料, RAL 7035 (浅灰)</p> <p>功能/配件</p> <p>2 件</p>			●		



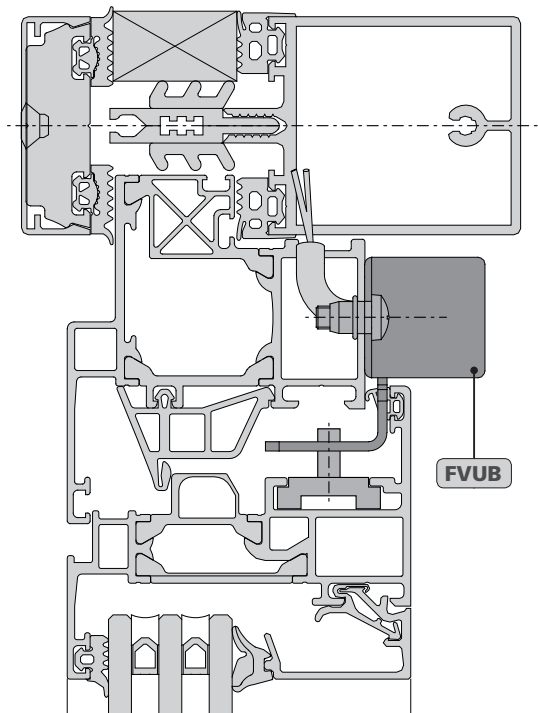
SPECIAL FEATURES FVUB

- 用于自然通风，排烟排热和ferralux®-NSHEV (EN12101-2)
- 通过M-COM模块调节，可与S3/S12版本的开窗器一起使用，软件版本为SW-V2 (星型布线，开窗器电流不超过FVR4的最大允许电流，通过通讯线进行顺序控制)
- 可安装在内开窗的窗框上
- 拨叉驱动锁点，电动控制多点锁系统
- 铝制外壳坚固耐腐蚀 (415x26x26 mm)，可定制为RAL中的其他颜色
- 接线端子和拨码开关隐藏于端盖下，拨码开关可用来设置运行方向
- 可根据项目需求定制拨叉

对于此类系列产品，我们已经根据ISO 14025和EN 15804颁发了III类环境产品声明 (EPD) 。
不同类型产品的LCA结果附在该产品手册后。
可通过我们的网站WWW.AUMUELLER-GMBH.DE查看或者下载EPD文件。

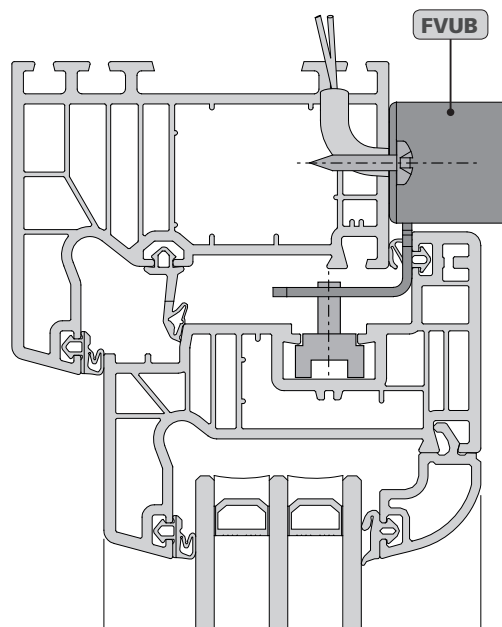
典型应用实例

1 RM, 内开窗



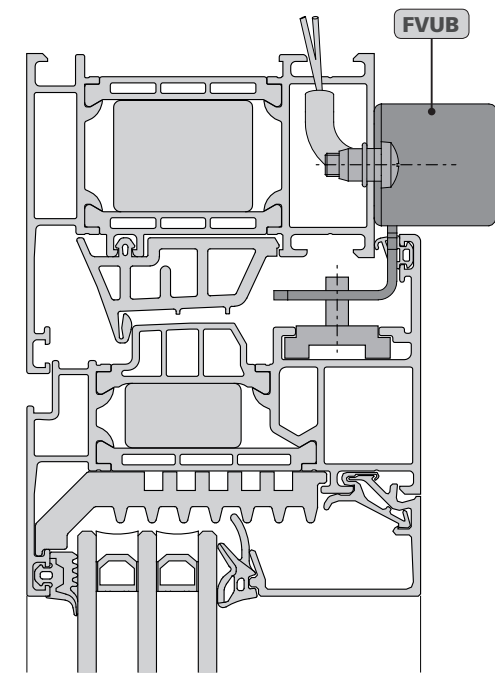
铝合金窗

2 RM, 内开窗



铝合金窗

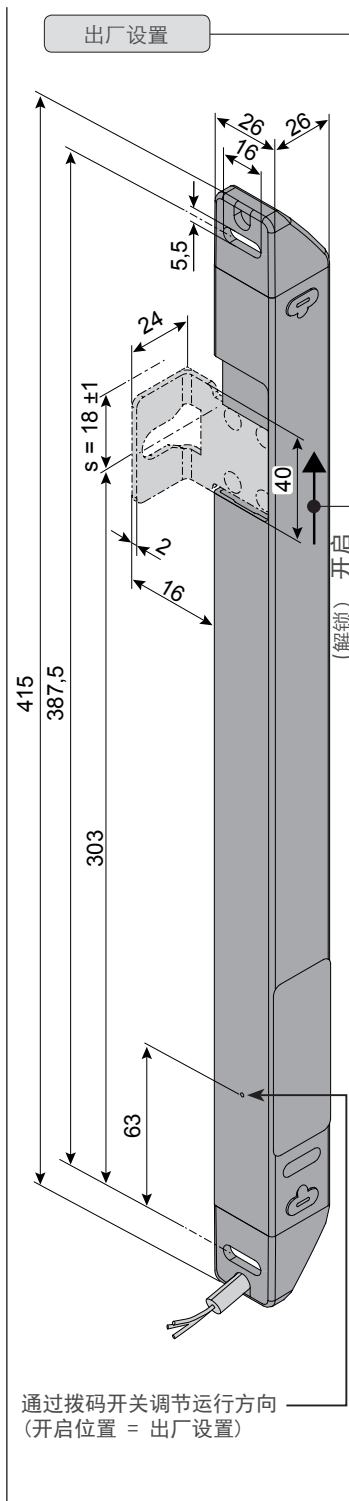
3 RM, 内开窗



铝合金窗

- 应用: 自然通风, 排烟排热, ferralux®-NSHEV
 - 可安装在内开窗窗扇的开启边或侧边
 - 安装空间为28mm
 - 使用时需要锁点锁座
 - 运行方向可调
- 选项
- 可根据项目或型材的特殊要求来定制拨叉

(右手版)

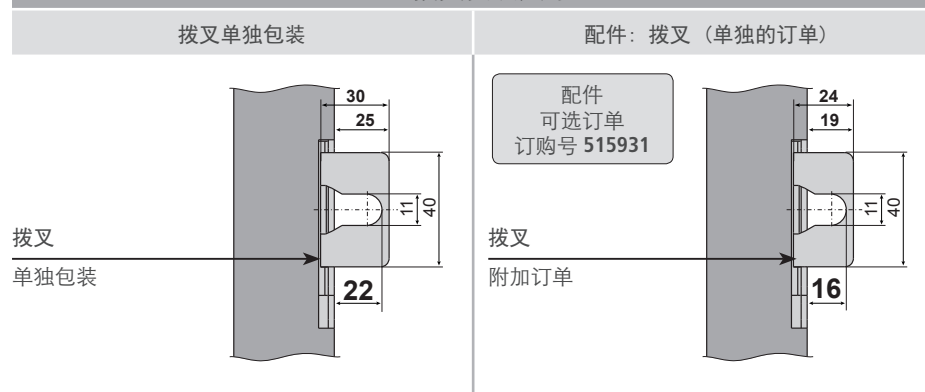


- 带过载关机模块, 当与S3/S12开窗器一起使用时, 可用M-COM模块进行顺序控制
- 星形布线
- 开窗器的电流不超过FVUB的最大允许电流
- 通过通讯线进行顺序控制

技术参数

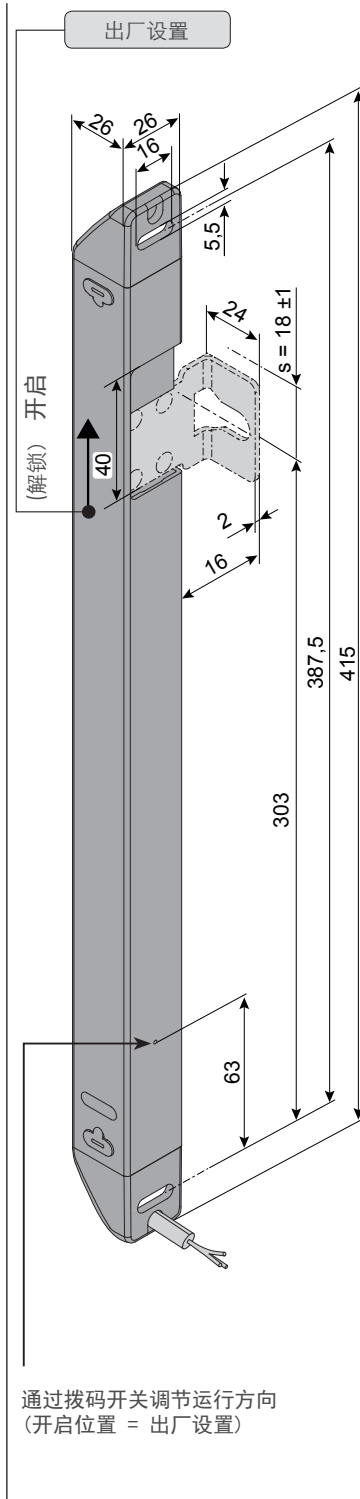
U_N	额定电压	24V DC (19V ... 28V)
I_N	额定电流	0,6 A
I_A	关机电流	~ 1,0 A
P_N	额定功率	15 W
DC	工作周期	5 周 (ED 30% - ON: 3 min./OFF: 7 min.)
	防护等级	IP 32
	环境温度	-5 °C ... +60 °C
F_A	最大推力	~ 600 N
F_L	破坏力	~ 1000 N
F_H	闭锁力	1.500 N
t	运行时间	~ 5,0 s
s	行程	~ 18 mm (± 1)
	连接电缆	无卤, 灰色 $\phi 6,2$ mm, 3 x 0,5 mm ² , ~ 3 m
	拨叉	不锈钢
	外壳	铝合金 (E6/C-O)
L, (WxH)	尺寸	L = 415 mm, 26 x 26 mm (B x H)
	声音	≤ 70 dB (A)

拨叉安装尺寸



- 应用: 自然通风, 排烟排热, ferralux®-NSHEV
 - 可安装在内开窗窗扇的开启边或侧边
 - 安装空间为28mm
 - 使用时需要锁点锁座
 - 运行方向可调
- 选项
- 可根据项目或型材的特殊要求来定制拨叉

(左手版)

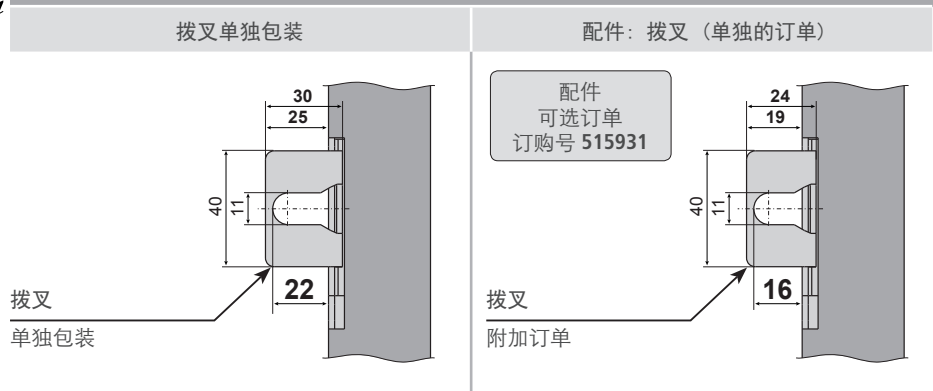


- 带过载关机模块, 当与S3/S12开窗器一起使用时, 可用M-COM模块进行顺序控制
- 星形布线
- 开窗器的电流不超过FVUB的最大允许电流
- 通过通讯线进行顺序控制

技术参数

U_N	额定电压	24V DC (19V ... 28V)
I_N	额定电流	0,6 A
I_A	关机电流	~ 1,0 A
P_N	额定功率	15 W
DC	工作周期	5 周 (ED 30% - ON: 3 min./OFF: 7 min.)
	防护等级	IP 32
	环境温度	-5 °C ... +60 °C
F_A	最大推力	~ 600 N
F_L	破坏力	~ 1000 N
F_H	闭锁力	1.500 N
t	运行时间	~ 5,0 s
s	行程	~ 18 mm (± 1)
	连接电缆	无卤, 灰色φ6,2 mm, 3 x 0,5 mm ² , ~ 3 m
	拨叉	不锈钢
	外壳	铝合金 (E6/C-O)
L, (WxH)	尺寸	L = 415 mm, 26 x 26 mm (B x H)
	声音	≤ 70 dB (A)

拨叉安装尺寸



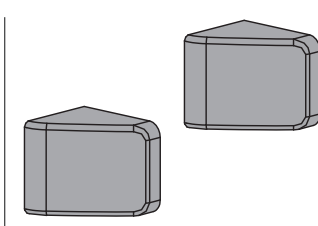
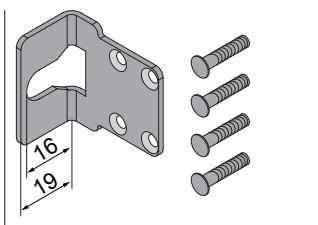
订货信息

s [mm]	L [mm]	类型	表面处理	每单元/件数	订购号	LZ	PG
18	415	FVUB R	E6/C-0	1	515930	●	
18	415	FVUB L	E6/C-0	1	515940	●	

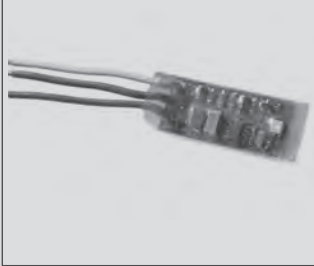
选项

特殊类型	每单元/件数	订购号	LZ	PG
开窗器外壳定制为RAL中的其他颜色			LZ	PG
一次性涂层		516030		net
下订单时注明:	1 – 20	516004	○	net
	21 – 50	516004	○	
	51 – 100	516004	○	
	≥101	516004	○	
连接电缆选择为以下长度:				
5m – 无卤, 灰色 – 3 x 0,5 mm ²		501034	○	net
10 m – 无卤, 灰色 – 3 x 0,5 mm ²		501036	○	net
S12编程处理				
24V / 230V S12开窗器编程		524180	○	net
可选配件	每单元/件数	订购号	LZ	PG
M-COM 模块, 可同步运行多台开窗器	1	524177	●	

配件

配件名称	应用	订购号	LZ	PG
 <p>端盖</p>	<p>应用</p> <p>FVUB和FVUR的端盖 (可替代零件).</p>	<p>订购号 515921</p> <p>材质/表面处理 塑料, RAL 7035 (浅灰)</p> <p>功能/配件 2 件</p>	●	
 <p>FVUB -16mm</p>	<p>应用</p> <p>FVUB16 mm拨叉(拨叉总长19 mm). 可替代22 mm拨叉 (拨叉总长25 mm).</p>	<p>订购号 515931</p> <p>材质/表面处理 不锈钢</p> <p>功能/配件 1x 拨叉, 4x螺丝</p>	●	

可选配件

			LZ	PG	
主控制单元					
M-COM 	应用 配置模块，用于自动控制6台型号为S12/S3的开窗器或电锁进行同步运行与顺序控制。 额定电压: 24 V DC +/- 20%, (max. 2 Vss) 消耗电流: <12 mA 开窗器版本: S12	订购号: 524177 防护等级 IP30 环境温度 0 °C ... + 70 °C 尺寸 45 x 17 x 6 mm 连接电缆 3 x 0,5 mm ² x 50 mm 功能/配件 现场需将M-COM模块安装于接线盒中	●		

特殊类型	每单元/件数	订购号			
窗扇支架颜色定制为RAL中的指定颜色			LZ	PG	
一次性涂层		516030		net	
下订单时注明:	1 – 20	516032	○	net	
	21 – 50	516032	○		
	51 – 100	516032	○		
	≥101	516032	○		
窗框支架颜色定制为RAL中的指定颜色					
一次性涂层		516030		net	
下订单时注明:	1 – 20	516031	○	net	
	21 – 50	516031	○		
	51 – 100	516031	○		
	≥101	516031	○		