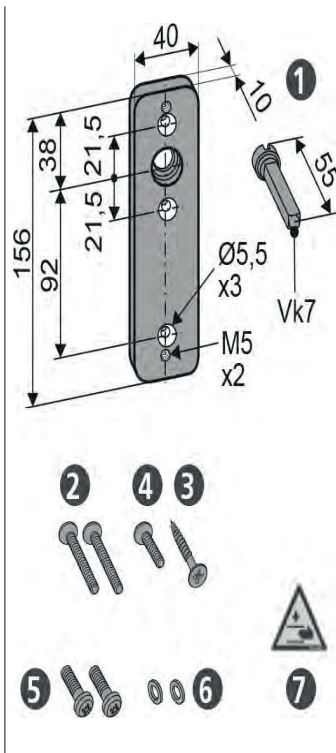
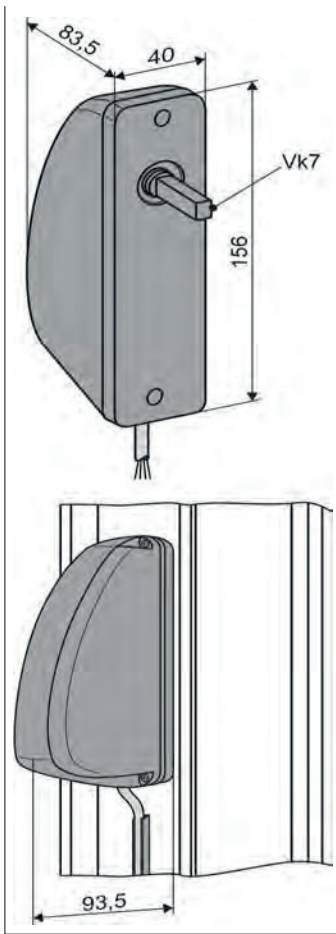




### OFV1产品特点

- 用于自然通风，排烟排热和ferralux®-NSHEV (EN12101-2)
- 识别标记：
  - 带内置过载关机模块和顺序控制功能，与 S3 / S12版本的开窗器配合使用也可与PL6 S1 / PL10 S1开窗器配合使用
  - 可旋转90°或180°
  - 经过100次开启循环后自动校准
  - 开启方向分左/右
- 安装在内开窗窗扇的把手处，替代手动开启
- 可装于窗户手柄的位置，通过转动方轴来锁紧窗户
- 塑料外壳，设计坚固耐腐蚀
- 带有隐藏孔，方便安装
- 壳体下面的接线端子和拨码开关用来设定方轴转向

对于此类系列产品，我们已经根据ISO 14025和EN 15804颁发了III类环境产品声明（EPD）。  
不同类型产品的LCA结果附在该产品手册后。  
可通过我们的网站[WWW.AUMUELLER-GMBH.DE](http://WWW.AUMUELLER-GMBH.DE)查看或者下载EPD文件。



- 带内置过载关机模块和顺序控制功能，与 S3 / S12版本的开窗器配合使用，也可与PL6 S1 / PL10 S1开窗器配合使用  
(最大电流为 3 A，开窗器电流不超过OVF1电流 - 暗流检测)
- 可旋转90°或180°
- 开启方向可选择左/右
- 方轴 7x55 mm

订货信息

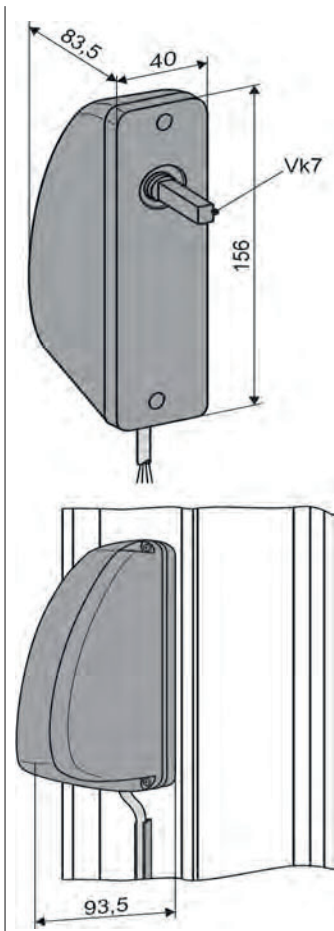
类型	每单元/件数	订购号	LZ	PG
OVF1	1	513850	●	

技术参数

$U_N$	额定电压	24V DC (19V ... 28V)
$I_N$	额定电流	0,8 A
$I_A$	开窗器电流	1,1 A
$I_0$	闭路电流	< 28 mA (10 Nm)
$I_D$	所连接开窗器电流	S1: max. 0,9 A S3, S12: max. 3,0 A
$P_N$	额定功率	19 W
DC	工作周期	5 周 (ED 30% - ON: 3 min./OFF: 7 min.)
	防护等级	IP 32
	环境温度	-5 °C ... + 60 °C
M	最大扭矩	10 Nm
$F_H$	初始扭矩	22 Nm
	旋转角度方向	是 (自识别)
	旋转角度	90 ° / 180° (右 / 左)
t	运行时间	90° - 4,5 S; 180° - 9,0 S
s	连接电缆	无卤, 灰色 4 x 0,75 mm <sup>2</sup> , 长 3 m
	外壳	ABS, 灰白色
L	尺寸(B x H x T)	40 x 156 x 83,5 mm

交货包含

1	1个 安装板, 带Vk7x55
2	2个沉头螺丝 M5x40
3	1个十字平头自攻螺丝 4,5x30
4	1个沉头螺丝 M5x16
5	2个圆头螺丝 M5x16
6	2个垫圈
7	1个 警告标签



- 带内置过载关机模块和顺序控制功能，与 S3 / S12版本的开窗器配合使用，也可与PL6 S1 / PL10 S1开窗器配合使用  
(最大电流为 3 A, 开窗器电流不超过OVF1电流 - 暗流检测)
- 可旋转90°或180°
- 经过100次开启循环后自动校准
- 开启方向可选择左/右
- 方轴 7x55 mm

- 可与M-COM 模块配合。内置过载关机模块和顺序控制功能，可与 S3 / S12版本的开窗器配合使用
- 星形布线
- 开窗器电流不超过OVF1的电流 (SW-V2 M-COM)
- 通过通讯线进行顺序控制

### 订货信息

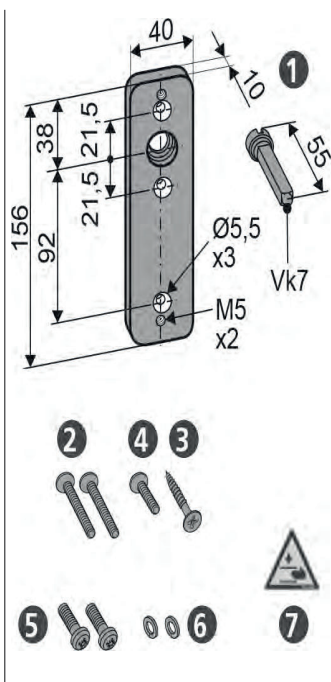
类型	每单元/件数	订购号		
			LZ	PG
OFV1 M-COM	1	513860	●	

### 技术参数

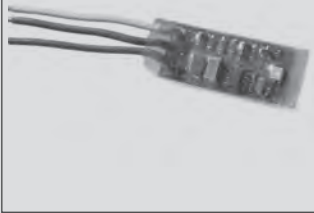
$U_N$	额定电压	24V DC (19V ... 28V)
$I_N$	额定电流	0,8 A
$I_A$	开窗器电流	1,1 A
$I_0$	闭路电流	< 28 mA (10 Nm)
$I_D$	连接开窗器	S3/S12开窗器
$P_N$	额定功率	19 W
DC	工作周期	5 周 (ED 30% - ON: 3 min./OFF: 7 min.)
	防护等级	IP 32
	环境温度	-5 °C ... + 60 °C
M	最大扭矩	10 Nm
$F_H$	初始扭矩	22 Nm
	旋转角度方向	是 (自识别)
	旋转角度	90 ° / 180° (右 / 左)
t	运行时间	90° - 4,5 S; 180° - 9,0 S
s	连接电缆	无卤, 灰色 4 x 0,75 mm <sup>2</sup> , 长 3 m
	外壳	ABS, 灰白色
L	尺寸(B x H x T)	40 x 156 x 83,5 mm
	声音	<<70 dB (A)

### 交货包含

- 1 个 安装板, 带Vk7x55
- 2 个 沉头螺丝 M5x40
- 1 个 十字平头自攻螺丝 4,5x30
- 1 个 沉头螺丝 M5x16
- 2 个 圆头螺丝 M5x16
- 2 个 垫圈
- 1 个 警告标签



可选配件

		LZ	PG
<b>主控制单元</b>			
<p><b>M-COM</b></p> 	<p><b>应用</b> 配置模块，用于自动控制6台型号为S12/S3的开窗器或电锁进行同步运行与顺序控制。</p> <p><b>额定电压:</b> 24 V DC +/- 20%, (max. 2 Vss)</p> <p><b>消耗电流:</b> &lt;12 mA</p> <p><b>开窗器版本:</b> S12</p>	<p><b>订购号:</b> 524177</p> <p><b>防护等级</b> IP30</p> <p><b>环境温度</b> 0 °C ... + 70 °C</p> <p><b>尺寸</b> 45 x 17 x 6 mm</p> <p><b>连接电缆</b> 3 x 0,5 mm<sup>2</sup> x 50 mm</p> <p><b>功能/配件</b> 现场需将M-COM模块安装于接线盒中</p>	<p>●</p>