



RWA 1000

RWA 1000

- Tension de service 24V CC
- Application Vantaux basculant/battant/tournant
- Monteur ouverture PL6 S1 (600 N) / PL10 S1 (1000 N) au bord de fermeture secondaire (NSK)
- Monteurs de verrouillage FV3 / OFV / (FV1 avec USKM) au bord de fermeture principal (HSK)
- Console 15 (H = 150 mm), B20 pour FV3 (FM)
- Support de vantail F11
- Variantes Monteur ouverture Solo / TE = Tandem (avec USKM)
- Indice de protection IP32

RWA
1000



RWA 1100

RWA 1100

- Tension de service 24V CC
- Application Vantaux basculant/battant/tournant ouvrant vers l'extérieur
- Monteur ouverture PL6 S1 (600 N) / PL10 S1 (1000 N) au bord de fermeture secondaire (NSK)
- Monteurs de verrouillage FV3 / (FV1 avec USKM) au bord de fermeture principal (HSK)
- Consoles K15 (H = 150 mm) / K37 (H = 250 mm) / B20
- Support de vantail F11
- Variantes Monteur ouverture Solo / TE = Tandem (avec USKM)
- Indice de protection IP32

RWA
1100



RWA 1050

RWA 1050

- Tension de service 24V CC
- Application Vantaux tournant ouvrant vers l'intérieur
- Monteur ouverture PL6 S1 (600 N) / PL10 S1 (1000 N) au bord de fermeture secondaire (NSK)
- Monteurs de verrouillage FV3 / OFV / (FV1 avec USKM) au bord de fermeture principal (HSK)
- Consoles K97 droite / gauche
- Support de vantail F11
- Variantes Monteur ouverture Solo / TE = Tandem (avec USKM)
- Indice de protection IP32

RWA
1050

VUE D'ENSEMBLE DES SYSTÈMES DE FERRURES DE RWA (INSTALLATION D'ÉVACUATION DE LA FUMÉE ET DE LA CHALEUR)																					
Ferrure RWA	Tension assignée	Monteur de verrouillage			Monteurs à contact de repos	Accessoires			Données sur les vantaux						Encombrement dans le dormant	Applica-tion :		Domaine d'utilisa-tion			
		Type	Nombre VP	Longueur totale		Module de contrôle Accessoires	Console	Support de vantail	Basculement/pliage			Rot.				Ventilation	RWA	NRWG	Façade	Toit	
									FAB	FAH	poids max.	FAB	FAH	poids max.							
																					[mm]
[VCC]	[mm]	[A]	[mm]	[mm]	[Kg]	[mm]	[mm]	[Kg]	[mm]	[mm]	[Kg]	[mm]									
1000	24	FV3	1 (*1)	450	PL6	(B20-1)	K15	F11	500 - 1200	600 - 1500	50	600	500 - 2400	90	40	●	●	●	●	■	■
					PL10						90 - 1500	150		●		●	●	●	■	■	
		OFV	(*2)	PL6	K15	F11	500 - 1200	600 - 1500	50	500	500 - 2400	90	●	●		●	●	■	■		
				PL10					90 - 1500	150		●	●	●		●	■	■			
1000-TE	24	FV1	2; 3	1200	2x PL6	USKM	2x K15	2x F11	1250 - 2400	600 - 2000	90	600	1250 - 2400	130	40	●	●	●	●	■	■
					2x PL10						160	600		200		●	●	●	●	■	■
		OFV	(*2)	2x PL6	USKM	2x K15	2x F11	2050 - 2400	600 - 2000	90	500	2050 - 2400	130	●		●	●	●	■	■	
				2x PL10						160	500		200	●		●	●	●	■	■	
	24	FV1	3	2000	2x PL6	USKM	2x K15	2x F11	2050 - 2400	600 - 2000	50	500	500 - 2400	90	●	●	●	●	■	■	
					2x PL10						90	500		150	●	●	●	●	■	■	
		OFV	(*2)	2x PL6	USKM	2x K15	2x F11	500 - 1200	600 - 1500	50	500	500 - 2400	90	●	●	●	●	■	■		
				2x PL10						90	500		150	●	●	●	●	■	■		
1100	24	FV3 (*2)	1 (*1)	450	PL6	B21-1	K15 (K37)	F11	500 - 1200	800 - 1600	70	600	500 - 2400	90	40	●	●	●	■	●	■
					PL10						120	600		150		●	●	●	■	●	■
1100-TE	24	FV1 (*2)	2; 3	1200	2x PL6	USKM (B20-2)	2x K15 (2x K37)	2x F11	1250 - 2400	800 - 2000	130	600	1250 - 2400	130	40	●	●	●	■	●	■
					2x PL10						200	600		200		●	●	●	■	●	■
	OFV	(*2)	2x PL6	USKM (B20-3)	2x K15 (2x K37)	2x F11	2050 - 2400	800 - 2000	130	500	2050 - 2400	130	●	●		●	■	●	■		
			2x PL10						200	500		200	●	●		●	■	●	■		
1050	24	FV3 (*2)	(*2)	450	PL6	K97 (re/li)	F11	500 - 1200	600 - 1500	550 - 1250	500 - 1500	90	22	●	●	●	●	■	■		
					PL10							130		500	90	●	●	●	●	■	■
	OFV	(*2)	PL6	K97 (re/li)	F11	500 - 1200	600 - 1500	550 - 1250	500 - 1500	90	●	●		●	●	■	■				
			PL10							130	500	90		●	●	●	●	■	■		
1050-TE	24	FV1	(*1)	450	2x PL6	USKM	K97 R+L	2x F11	500 - 1200	600 - 1500	550 - 1250	500 - 1500	130	22	●	●	●	●	■	■	
					2x PL10								150		500	130	●	●	●	●	■
	OFV	(*2)	2x PL6	USKM	K97 R+L	2x F11	500 - 1200	600 - 1500	550 - 1250	500 - 1500	130	●	●		●	●	■	■			
			2x PL10								150	500	130		●	●	●	●	■	■	

LÉGENDE

● approprié ■ moins approprié

(*1) Dans HSK des vantaux tournants utilisation de FV avec 2 ou 3 VP possible)

(*2) Système de verrouillage multipoints spécifique à l'installation

VUE D'ENSEMBLE DES MOTEURS À BROCHE																
Monteurs d'ouverture	Réalisation		Longueur de course	Force		Vitesse		Course en	Courant de fermeture	Application :			Utilisation dans des systèmes avec			
	électronique de coupure	Tension		Course	Traction	OUVERT	FERMÉ			Ventilation	RWA	NRWG		Do- maine d'utili- sation	Surveillance de fonctionnement	Fonctionnement synchrone
		[VCC]	[mm]	[N]	[N]			[mm]	[A]							
PL6	S1	24	100–300	600	600	5,8	5,8	350	0,8	●	●	●	●	○		○
PL10	S1	24	100–300	1000	1000	2,6	2,6	150	0,8	●	●	●	●	○		○

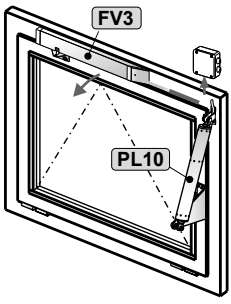
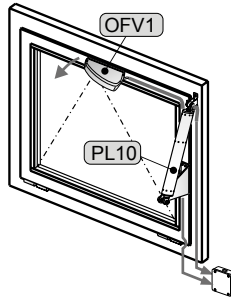
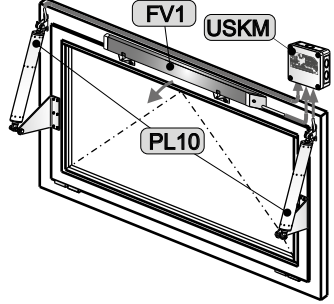
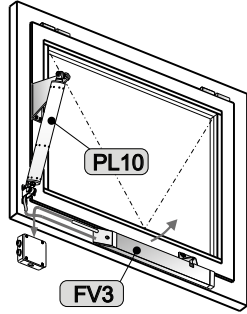
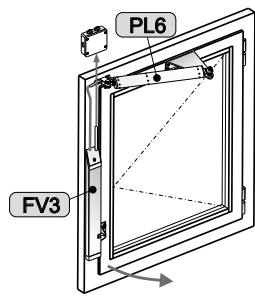
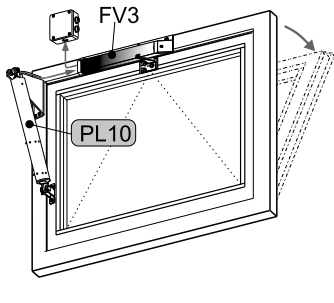
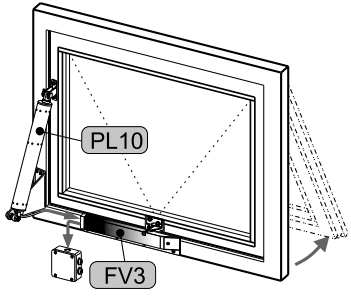
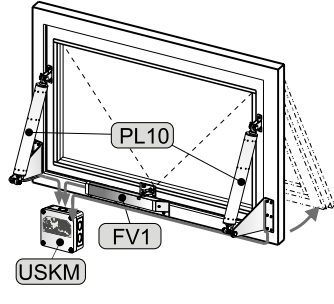
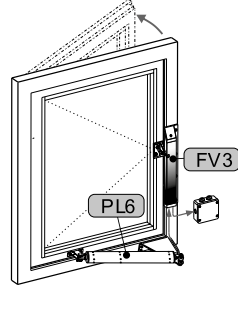
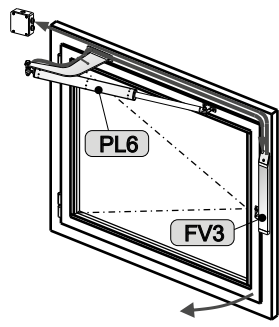
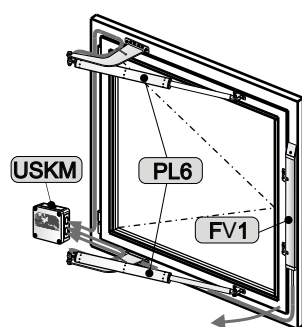
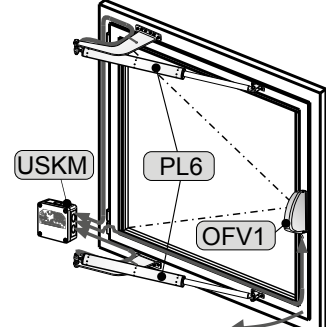
VUE D'ENSEMBLE DES MOTEURS DE VERROUILLAGE																
Monteurs de verrouillage	Course de verrouillage	Tension	Force (couple)		Durée	Courant de repos	Monteurs à contact de repos		Application :			Utilisation dans des systèmes avec				
			Verrouillage/déverrouillage	Séparation			Version	Courant de coupure	Ventilation	RWA	NRWG		Do- maine d'utili- sation	Surveillance de fonctionnement	Fonctionnement synchrone	Séquence de fermeture
	[mm]	[VCC]	[N]	[N]	[s]	[A]		[A]								
FV1		24	600	1000	5,0	0,3	○	○	●	●	●	●				○
FV3		24	600	1000	5,0	0,3	S1	0,8	●	●	●	●				●
OFV	90° – 180°	24	10 Nm	22 Nm	4,5/9,0	0,3	S1	0,9–3,0	●	●	●	●				●

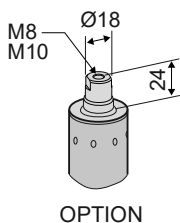
LÉGENDE

● approprié ■ moins approprié

S1 sans électronique d'arrêt (celle-ci doit être disponible à l'extérieur)

○ uniquement avec module d'arrêt et de commande externe USKM

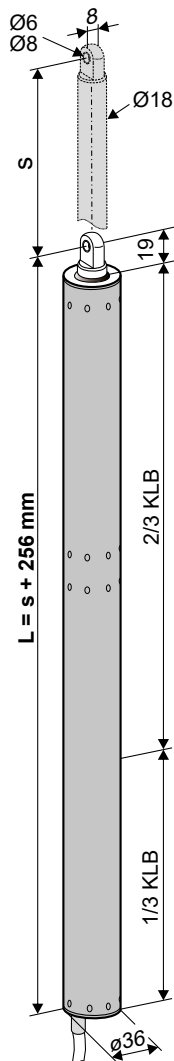
EXEMPLES DE MONTAGE		
<p>RWA1000 Solo - ouverture intérieure</p>  <p>Représentation sur vantail basculant</p>	<p>RWA1000 Solo - ouverture intérieure</p>  <p>Représentation sur vantail basculant</p>	<p>RWA1000 Tandem - ouverture intérieure</p>  <p>Représentation sur vantail basculant</p>
<p>RWA1000 Solo - ouverture intérieure</p>  <p>Représentation sur le vantaux battants</p>	<p>RWA1000 Solo - ouverture intérieure</p>  <p>Représentation sur le vantail tournant</p>	<p>RWA1100 Solo - ouverture extérieure</p>  <p>Représentation sur vantail basculant</p>
<p>RWA1100 Solo - ouverture extérieure</p>  <p>Représentation sur le vantaux battants</p>	<p>RWA11100 Tandem - ouverture extérieure</p>  <p>Représentation sur le vantaux battants</p>	<p>RWA1100 Solo - ouverture extérieure</p>  <p>Représentation sur le vantail tournant</p>
<p>RWA1050 Solo - ouverture intérieure</p>  <p>Représentation sur le vantail tournant</p>	<p>RWA1050 Tandem - ouverture intérieure</p>  <p>Représentation sur le vantail tournant</p>	<p>RWA1050 Tandem - ouverture intérieure</p>  <p>Représentation sur le vantail tournant</p>



- Application : Ventilation, RWA (installation d'évacuation de la fumée et de la chaleur), NRWG (dispositif d'évacuation naturelle de fumée et chaleur) ferralux®
- Force : PL6 = 600 N / PL10 = 1000 N
- Sans électronique de coupure de charge - celle-ci doit être disponible à l'extérieur (module de commande USKM ou moteur de verrouillage FV3 / OFV1)

Options

- Boulon à œillet arrière, tube à broche avec filetage pour tête de fourche



CARACTÉRISTIQUES TECHNIQUES

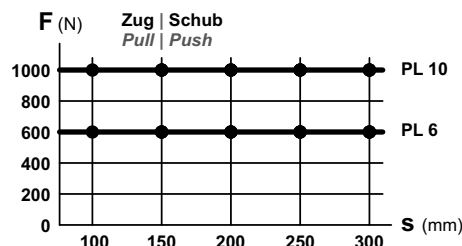
U_N	Tension assignée	24V CC (19V ... 28V)
I_N	Courant assigné	0,6 A
I_A	Courant de coupure	0,8 A
P_N	Puissance assignée	15 W
DC	Rapport cyclique (durée de commutation)	5 cycles (ED 20 % - ON 2 min./OFF : 8 min.)

Indice de protection : IP 65

Température ambiante: -5 °C ... +60 °C

Force de traction max. PL6 = 600 N
PL10 = 1000 N

Force de poussée max.



Force de verrouillage (retenue): 5000 N (en fonction de la fixation)

Tube de poussée: Acier inoxydable

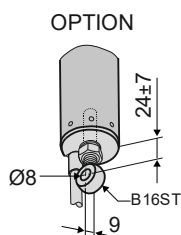
Câble de raccordement: Sans halogène, gris 2 x 0,75 mm², ~ 3 m

Vitesse: PL6 λ = 5,8 mm/s λ = 2,6 mm/s
PL10 λ = 5,8 mm/s λ = 2,6 mm/s

Course de levage: 100 – 300 mm

Longueur totale: s + 256 mm (voir références de commande)

Niveau de pression acoustique d'émission ≤ 70 dB (A)



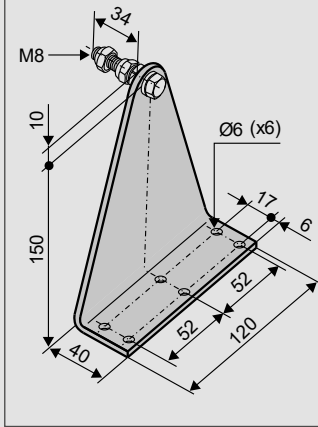
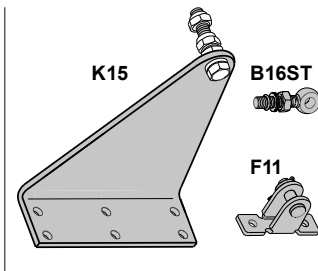
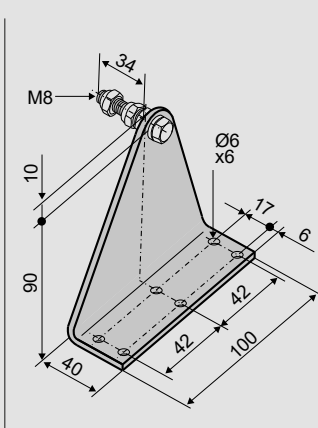
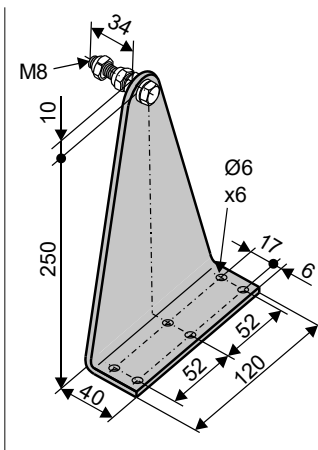
DONNÉES DE COMMANDE						
s [mm]	L [mm]	Version	Couleur	UE/pce	Réf.:	
100	356	PL6 100 S1	E6/C-0	1	562010	
		PL10 100 S1		1	565010	
150	406	PL6 150 S1	E6/C-0	1	562015	
		PL10 150 S1		1	565015	
200	456	PL6 200 S1	E6/C-0	1	562020	
		PL10 200 S1		1	565020	
250	506	PL6 250 S1	E6/C-0	1	562025	
		PL10 250 S1		1	565025	
300	556	PL6 300 S1	E6/C-0	1	562030	
		PL10 300 S1		1	565030	

OPTIONS						
Fabrication spéciale				UE/pce	Réf.:	
Montage frontal						
Extrémité du tube de poussée filetage femelle M8				1	515061	
Extrémité du tube de poussée filetage femelle M10				1	515060	
Peinture du boîtier d'moteur en couleurs RAL						
Forfait peinture					516030	
lors de la commande de :				1 – 20	516004	
				21 – 50	516004	
				51 – 100	516004	
				à partir de 101	516004	
Extension de la longueur du câble de raccordement standard :						
5 m - sans halogène, gris - 2 x 0,75 mm ²					501024	
10 m - sans halogène, gris - 2 x 0,75 mm ²					501026	
Accessoires de suspension avant / arrière				UE/pce	Réf.:	
Suspension arrière						
B16ST Boulon à œil Ø8 mm, galvanisé				1	100044	
B16VA Boulon à œil Ø8 mm, acier inoxydable				1	100144	
B27ST Tête de fourche M8x16 mm, galvanisée, vis sans tête M8x45 mm				1	105510	
Arrêt externe						
Module de commande USKM (jusqu'à max. s = 300 mm)				1	512140	

SUPPORT DE VANTAIL

F11ST		<p>Application :</p> <p>Montage en saillie sur le bord de fermeture secondaire des vantaux/dormants de fenêtres ou coupoles d'éclairage ouvrant vers l'intérieur ou l'extérieur, pour des moteurs avec suspension avant ou arrière avec forage Ø 8 mm</p>	<p>Réf. 151400</p> <p>Matériau/Surface Acier galvanisé</p> <p>Caractéristique/Équipement 1x boulon Ø8 mm, rondelle, goupille fendue</p> <p>Charge max. 3000 N</p>			
F11VA			<p>Réf. 151401</p> <p>Matériau/Surface Acier inoxydable</p>			
F13		<p>Application :</p> <p>Montage en saillie sur le bord de fermeture secondaire de vantaux ou de dormant de fenêtres ouvrant vers l'intérieur ou vers l'extérieur, pour moteurs avec suspension avant ou arrière avec forage de Ø 8 mm</p>	<p>Réf. 151405</p> <p>Matériau/Surface Acier galvanisé</p> <p>Caractéristique/Équipement 1x boulon Ø8 mm, rondelle, goupille fendue</p> <p>Charge max. 1600 N</p>			

CONSOLES

<p>K15</p> 	<p>Application : Montage sur le bord de fermeture secondaire de dormant de fenêtres ouvrant vers l'intérieur/vers l'extérieur, avec moteurs à action diagonale avec suspension arrière à forage Ø8 mm, encombrement dans le dormant 40 mm</p>	<p>Réf. 307000 Matériau/Surface Acier galvanisé Caractéristique/Équipement H=150 mm, t=4 mm</p>	
<p>Accessoires en option</p>			
<p>B16ST Vis à œil (Ø8 x 40 mm ST)</p>		<p>Réf. 100044</p>	
<p>B16VA Vis à œil (Ø8 x 40 mm VA)</p>		<p>Réf. 100144</p>	
<p>K15 set</p> 	<p>Application : Montage sur le bord de fermeture secondaire, comme pour Ferrure 1000/1100, encombrement dans le dormant 40 mm</p>	<p>Réf. 517590 Matériau/Surface Acier galvanisé Caractéristique/Équipement Ensemble composé de : 1x K15 1x F11ST 1x B16ST</p>	
<p>K16</p> 	<p>Application : Montage en saillie dans le dormant du bord de fermeture secondaire des fenêtres ouvrant vers l'intérieur et vers l'extérieur, avec moteurs à action diagonale avec suspension arrière à forage Ø8 mm, encombrement dans le dormant 40 mm</p>	<p>Réf. 307200 Matériau/Surface Acier galvanisé Caractéristique/Équipement H=90 mm, t=4 mm</p>	
<p>Accessoires en option</p>			
<p>B16ST Vis à œil (Ø8 x 40 mm ST)</p>		<p>Réf. 100044</p>	
<p>B16VA Vis à œil (Ø8 x 40 mm VA)</p>		<p>Réf. 100144</p>	
<p>K37</p> 	<p>Application : Montage sur le bord de fermeture secondaire de dormant de fenêtres ouvrant vers l'intérieur/vers l'extérieur, dans des moteurs à action diagonale avec suspension arrière à forage Ø8 mm, encombrement dans le dormant 40 mm</p>	<p>Réf. 307500 Matériau/Surface Acier galvanisé Caractéristique/Équipement H=250 mm, t=5 mm</p>	
<p>Accessoires en option</p>			
<p>B16ST Vis à œil (Ø8 x 40 mm ST)</p>		<p>Réf. 100044</p>	
<p>B16VA Vis à œil (Ø8 x 40 mm VA)</p>		<p>Réf. 100144</p>	

CONSOLES

<p>K97L</p>		<p>Application : Monté sur le bord de fermeture secondaire de dormants de fenêtres ouvrant vers l'intérieur, dans des moteurs à action diagonale avec suspension arrière à forage Ø8 mm, encombrement dans le dormant 22 mm</p>	<p>Réf. 160938 Matériau/Surface Acier inoxydable, tribofinition (polissage mécano-chimique) Caractéristique/Équipement à gauche</p>		
<p>Accessoires en option</p>		<p>B16ST Vis à œil (Ø8 x 40 mm ST)</p>	<p>Réf. 100044</p>		
		<p>B16VA Vis à œil (Ø8 x 40 mm VA)</p>	<p>Réf. 100144</p>		
<p>K97R</p>		<p>Application : Monté sur le bord de fermeture secondaire de dormants de fenêtres ouvrant vers l'intérieur, dans des moteurs à action diagonale avec suspension arrière à forage Ø8 mm, encombrement dans le dormant 22 mm</p>	<p>Réf. 160939 Matériau/Surface Acier inoxydable, tribofinition (polissage mécano-chimique) Caractéristique/Équipement à droite</p>		
<p>Accessoires</p>		<p>B16ST Vis à œil (Ø 8 x 40 mm ST)</p>	<p>Réf. 100044</p>		
		<p>B16VA Vis à œil (Ø 8 x 40 mm VA)</p>	<p>Réf. 100144</p>		
<p>K1050-L</p>		<p>Application : Montage sur le bord de fermeture secondaire, comme pour Ferrure RWA (installation d'évacuation de la fumée et de la chaleur)1050, encombrement dans le dormant 22 mm</p>	<p>Réf. 307050 Caractéristique/Équipement Ensemble composé de : 1x K97L 1x F11 1x B16ST</p>		
<p>K1050-R</p>		<p>Application : Montage sur le bord de fermeture secondaire, comme pour Ferrure RWA1050, encombrement dans le dormant 22 mm</p>	<p>Réf. 307051 Caractéristique/Équipement Ensemble composé de : 1x K97R 1x F11 1x B16ST</p>		

ACCESSOIRES

<p>B16ST</p>		<p>Application : Suspension arrière ou avant d'moteurs à broche avec filetage M8 dans la pièce inférieure ou dans le tube de poussée</p>	<p>Réf. 100044 Matériau/Surface Acier, galvanisé Caractéristique/Équipement M8x40 (œil Ø8 mm), 1x écrou M8 + rondelle de blocage Nordlock + bague d'étanchéité profondeur de vissage max. dans le moteur 25 mm</p>	
<p>B16VA</p>			<p>Réf. 100144 Matériau/Surface Acier inoxydable (V2A)</p>	
<p>B27ST</p>		<p>Application : Suspension arrière ou avant des moteurs à broche avec filetage M8 dans la pièce de fond ou dans le tube de poussée</p>	<p>Réf. 105510 Matériau/Surface Acier, galvanisé Caractéristique/Équipement M8 x 40 mm avec boulon à ressort rabattable Ø8 mm et vis sans tête M8 x 45 mm, 1x écrou M8 + rondelle de blocage Nordlock + bague d'étanchéité, profondeur de vissage max. dans le moteur 25 mm</p>	

Fabrication spéciale	UE/pce	Réf.:	
Pieds pivotants laqués/revêtus de poudre dans les couleurs RAL			
Forfait peinture		516030	
lors de la commande de :	1 – 20	516032	
	21 – 50	516032	
	51 – 100	516032	
	à partir de 101	516032	
Consoles peintes / thermolaquées dans les couleurs RAL			
Forfait peinture		516030	
lors de la commande de :	1 – 20	516031	
	21 – 50	516031	
	51 – 100	516031	
	à partir de 101	516031	



CARACTÉRISTIQUES DU PRODUIT RWA1000

- Pour une ventilation naturelle contrôlée, RWA (installation d'évacuation de la fumée et de la chaleur) et NRWG (dispositif d'évacuation naturelle de fumée et chaleur) ferralux® selon EN12101-2
- Application dans des vantaux basculants/rabattables/tournants ouvrant vers l'intérieur
- Grands angles d'ouverture avec des courses d'moteur et des temps d'ouverture courts grâce au montage des moteurs à broche avec un angle aigu (> 12°) par rapport au bord de fermeture secondaire (NSK)
- Angle d'ouverture maximum avec rapport force-course-angle d'attaque équilibré lors du montage du K15
- sur environ 1/3 de la longueur du bord de fermeture secondaire du vantail par rapport à la penture tournante
- Combinaison possible d'moteurs à broche en montage solo ou en tandem avec différents systèmes d'moteur de verrouillage pour l'actionnement de systèmes de ferrure spécifiques au profilé sur demande

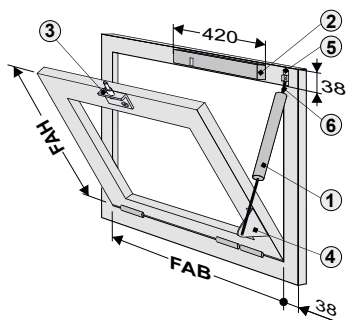
Une déclaration environnementale de produit de type III (EPD - Environmental Product Declaration) selon ISO 14025 et EN 15804 a été préparée pour cette série de produits.

Les résultats de l'analyse du cycle de vie des différents types de produits sont énumérés à la fin de ce catalogue de produits. Les EPD peuvent être consultés et téléchargés sur notre page d'accueil www.aumueller-gmbh.de.

DIMENSIONS DE MONTAGE RWA1000 SUR VANTAIL BASCULANT / PLIABLE VERS L'INTÉRIEUR																	
Ferrure	Console	Course moteur ouverture	Fermé			Dimensions de montage « X » (*1 *2)	FAH (NSK)	Angle d'ouverture	Largeur d'ouverture	Ouvert			Poids du vantail (max.)		Encombrement du dormant		FAB (HSK)
			Angle d'attaque de le moteur	Transmission de force au point d'attaque						Angle d'attaque de le moteur	Transmission de force au point d'attaque		PL6	PL10	NSK	HSK	
				PL6	PL10						PL6	PL10					
			[DEG]	[N]	[N]	[mm]	[mm]	[DEG]	[mm]	[DEG]	[N]	[N]	[Kg]	[Kg]	[mm]	[mm]	
RWA 1000 (*3)	K15	100	19	195	326	200	560	25	242	48	447	745	32	53	40	40	en fonction du moteur de verrouillage (*4)
						250	610	22	233	47	442	736	36	60			
						300	660	20	229	47	437	729	40	66			
						400	760	17	225	46	430	717	45	75			
						500	860	15	225	47	442	736	51	86			
						600	960	13	217	45	422	703	53	88			
		150	16	165	276	225	645	34	377	57	503	838	35	58	40	40	
						275	695	30	360	55	490	817	39	65			
						325	745	28	360	54	487	811	42	71			
						450	870	23	347	52	474	790	49	82			
						550	970	20	337	51	467	778	53	88			
						650	1070	18	335	50	462	769	56	93			
		200	15	155	259	250	720	42	516	64	541	902	38	63	40	40	
						300	770	38	501	62	531	885	41	69			
						350	820	35	493	61	523	872	45	74			
						400	870	32	480	59	516	861	47	79			
	500					970	27	453	57	503	839	52	86				
	600					1070	24	445	56	497	829	56	93				
	700					1170	22	446	55	491	818	59	98				
	800					1270	20	441	54	486	810	61	102				
	250	13	135	225	275	795	50	672	71	567	945	39	65	40	40		
					325	845	45	647	68	557	928	43	71				
					375	895	41	627	66	549	915	46	77				
					425	945	38	615	65	544	906	49	81				
					550	1070	31	572	62	528	880	54	90				
					650	1170	28	566	60	519	865	58	96				
					750	1270	25	550	59	513	854	61	101				
					850	1370	23	546	58	507	844	63	105				
	300	12	125	208	300	870	56	817	77	584	973	40	67	40	40		
					350	920	51	792	74	576	959	44	73				
					400	970	46	758	71	569	948	47	78				
					450	1020	43	748	69	561	935	50	83				
500					1070	40	732	68	555	925	52	86					
600					1170	35	704	65	544	907	56	93					
700					1270	31	679	63	536	893	59	98					
800					1370	28	663	62	529	882	62	103					
900					1470	26	661	61	523	872	64	107					
1000					1570	24	653	60	519	864	66	110					

(*1 Cotes de montage « X » = Distance K15 aussi Côté des pentures (≥ 1/3 FAH)
 (*2 Autres dimensions de montage et hauteurs de vantail sur demande.

(*3 pour RWA1000TE, doubler la force d'moteur et le poids du vantail !
 (*4 FV1 - 1 fois = 450 mm
 FV1 - double = 1200 ou 2000 mm
 FV1 - triple = 2000 mm



① 1x **PL10 S1**
(100 / 150 / 200 / 300 mm)



② 1x **FV3-R** (1x) L = 420 mm

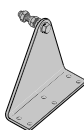


③ incl. **B18**



1 x **K15-Set:**

④ 1x **K15**



⑤ 1x **F11**



⑥ 1x **B16ST** (8x40)

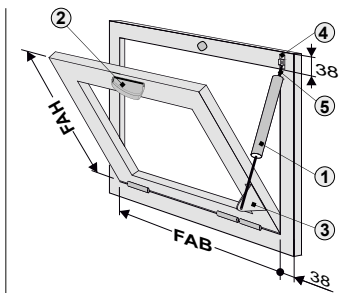


DONNÉES DE COMMANDE

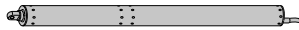
		Réf.:		
Composants				
1x PL10 S1				
PL10-100 (FAH min. 550 mm)		565010		
PL10-150 (FAH min. 600 mm)		565015		
PL10-200 (FAH min. 700 mm)		565020		
PL10-300 (FAH min. 1000 mm)		565030		
1x FV3-R L= 420 mm				
FV3-R (1x) FAB min. 450 mm		515102		
1x jeu de consoles				
K15 Set		517590		
Accessoires en option				
B21-1	Base FV L = 420 ; FÜ > 10 mm	515181		
B22	Base pour B18 sur parclose	301599		

Exigences de montage

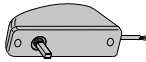
Sens d'ouverture	vers l'intérieur
Monteur des cotes de fixation (œil - œil)	280 ± 7 mm + course
Encombrement FV	min. 38 mm
Encombrement PL	min. 38 mm
Poids du vantail	max. 30 kg/m ²
Largeur de vantail (FAB)	450 – 1300 mm
Hauteur minimale du vantail (FAH)	cf. dimensions de montage
Tension assignée	24V CC (19V ... 28V)
Courant de coupure	0,8 A
Puissance nominale	15 W



① 1x **PL10 S1**
(100 / 150 / 200 / 300 mm)

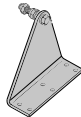


② 1x **OFV1**



1 x **K15-Set**

③ 1x **K15**



④ 1x **F11**



⑤ 1x **B16ST (8x40)**

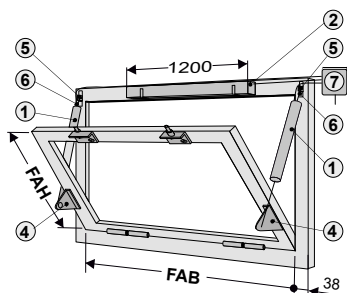


DONNÉES DE COMMANDE

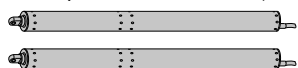
		Réf.:		
Composants				
1x PL10 S1				
PL10-100 (FAH min. 550 mm)	565010			
PL10-150 (FAH min. 600 mm)	565015			
PL10-200 (FAH min. 700 mm)	565020			
PL10-300 (FAH min. 1000 mm)	565030			
1x OFV1				
OFV1 (FAB min. 450 mm)	513850			
1x jeu de consoles				
K15 Set	517590			

Exigences de montage

Sens d'ouverture	vers l'intérieur
Monteur des cotes de fixation (œil - œil)	280 ± 7 mm + course
Encombrement OFV (sur dormant)	min. 40 mm
Encombrement PL (sur dormant de fenêtre)	min. 38 mm
Poids du vantail	max. 30 kg/m ²
Largeur de vantail (FAB)	450 – 1300 mm
Hauteur minimale du vantail (FAH)	cf. dimensions de montage
Tension assignée	24V CC (19V ... 28V)
Courant de coupure	1,1 A
Puissance nominale	26 W



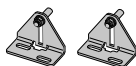
① 2x **PL 10 S1**
(100 / 150 / 200 / 300 mm)



② 1x **FV1** (2x) L= 1200 mm

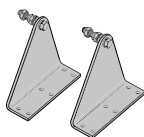


③ incl. 2x **B18**

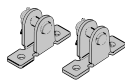


2x **K15-Set**

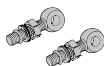
④ 2x **K15**



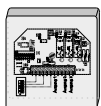
⑤ 2x **F11**



⑥ 2x **B16ST** (8x40)



⑦ 1x **USKM**

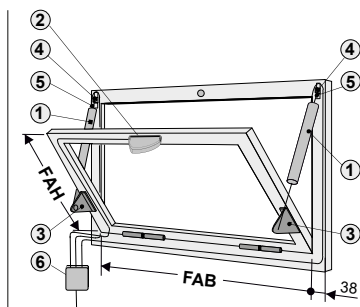


DONNÉES DE COMMANDE

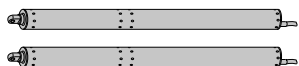
		Réf.:		
Composants				
2x PL10 S1 (prix par moteur)				
PL10-100 (FAH min. 550 mm)		565010		
PL10-150 (FAH min. 600 mm)		565015		
PL10-200 (FAH min. 700 mm)		565020		
PL10-300 (FAH min. 1000 mm)		565030		
1x FV1-R L= 1200 mm				
FV1-R (2x) (FAB min. 1200 mm)		515111		
2x jeu de consoles (prix par jeu de consoles)				
K15 Set		517590		
1x module de commande				
USKM		512140		
Accessoires en option				
B21-2	Base FV L = 1200 ; FÜ > 10 mm	515183		
B22	Base pour B18 sur parclose	301599		

Exigences de montage

Sens d'ouverture	vers l'intérieur
Monteur des cotes de fixation (œil - œil)	280 ± 7 mm + course
Encombrement FV	min. 38 mm
Encombrement PL	min. 38 mm
Poids du vantail	max. 30 kg/m ²
Largeur de vantail (FAB)	1200 – 2500 mm
Hauteur minimale du vantail (FAH)	cf. dimensions de montage
Tension assignée	24V CC (19V ... 28V)
Courant de coupure	1,6 A
Puissance nominale	30 W



① 2x **PL10 S1**
(100 / 150 / 200 / 300 mm)

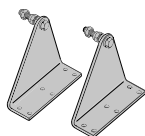


② 1x **OFV1**

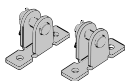


2 x **K15-Set**

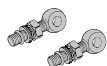
③ 2x **K15**



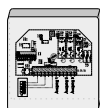
④ 2x **F11**



⑤ 2x **B16ST (8x40)**



⑥ 1x **USKM**



DONNÉES DE COMMANDE

		Réf.:		
Composants				
2x PL10 S1 (prix par moteur)				
PL10-100 (FAH min. 550 mm)	565010			
PL10-150 (FAH min. 600 mm)	565015			
PL10-200 (FAH min. 700 mm)	565020			
PL10-300 (FAH min. 1000 mm)	565030			
1x OFV1				
OFV1 (FAB min. 450 mm)	513850			
2x jeu de consoles (prix par jeu de consoles)				
K15 Set	517590			
1x module de commande				
USKM	512140			

Exigences de montage

Sens d'ouverture	vers l'intérieur
Monteur des cotes de fixation (œil - œil)	280 ± 7 mm + course
Encombrement OFV (sur dormant)	min. 40 mm
Encombrement PL (sur dormant de fenêtre)	min. 38 mm
Poids du vantail	max. 30 kg/m ²
Largeur de vantail (FAB)	450 – 1300 mm
Hauteur minimale du vantail (FAH)	cf. dimensions de montage
Tension assignée	24V CC (19V ... 28V)
Courant de coupure	1,6 A
Puissance nominale	30 W



CARACTÉRISTIQUES DU PRODUIT RWA1100

- Pour une ventilation naturelle contrôlée, RWA (installation d'évacuation de la fumée et de la chaleur) et NRWG (dispositif d'évacuation naturelle de fumée et chaleur) ferralux® selon EN12101-2
- Application dans des vantaux basculants et rabattables ouvrant vers l'extérieur
- Grands angles d'ouverture avec des courses d'moteur et des temps d'ouverture courts grâce au montage des moteurs à broche à un angle aigu (> 12°) par rapport au bord de fermeture secondaire
- Angle d'ouverture maximum avec rapport force-course-angle d'attaque équilibré lors du montage du
- support de vantail F11 :
 - env. 1/2 de la longueur du bord de fermeture secondaire du vantail lors de l'utilisation du K15
 - env. 1/3 de la longueur du bord de fermeture secondaire du vantail par rapport à la poutre lors de l'utilisation du K37
- Combinaison possible d'moteurs à broche en montage solo ou en tandem avec différents moteurs de verrouillage
- pour l'actionnement de systèmes de ferrures spécifiques au profilé sur demande
- Utilisation sur les fenêtres de toit à l'aide d'autres combinaisons d'moteur et de supports et d'arrangements de montage sur demande

Une déclaration environnementale de produit de type III (EPD - Environmental Product Declaration) selon ISO 14025 et EN 15804 a été préparée pour cette série de produits.

Les résultats de l'analyse du cycle de vie des différents types de produits sont énumérés à la fin de ce catalogue de produits. Les EPD peuvent être consultés et téléchargés sur notre page d'accueil www.aumueller-gmbh.de.

DIMENSIONS DE MONTAGE RWA1100 SUR VANTAIL BASCULANT / RABATTABLE VERS L'EXTÉRIEUR																	
Ferrure	Console	Course moteur ouverture	Fermé			Dimensions de montage « X » (*1 *2)	FAH (NSK)	Angle d'ouverture	Largeur d'ouverture	Ouvert			Poids du vantail (max.)		Encombrement du dormant		FAB (HSK)
			Angle d'attaque de le moteur	Transmission de force au point d'attaque						Angle d'attaque de le moteur	Transmission de force au point d'attaque		PL6	PL10	NSK	HSK	
				PL6	PL10						PL6	PL10					
[DEG]	[N]	[N]	[mm]	[mm]	[DEG]	[mm]	[DEG]	[N]	[N]	[Kg]	[Kg]	[mm]	[mm]	[mm]			
RWA 1100 (*3)	K15	100	19	194	324	400	800	26	365	67	554	923	55	92	40	40	
						500	900	23	360	64	537	896	60	100			
						600	1000	18	320	60	519	865	62	104			
		150	17	171	286	450	900	33	516	75	580	966	58	97	40		
						550	1000	28	479	69	559	932	61	103			
						650	1100	24	450	66	549	914	65	108			
						750	1200	21	429	63	536	894	67	112			
		200	15	153	255	500	1000	38	648	79	590	983	59	98	40	40	
						600	1100	32	608	74	577	962	63	105			
						700	1200	28	577	71	566	943	66	110			
						800	1300	25	554	88	600	999	74	123			
						900	1400	22	534	66	546	910	70	117			
	250	13	139	232	550	1100	41	778	82	595	991	60	99	40	40		
					650	1200	36	736	78	586	976	63	106				
					750	1300	31	704	74	576	961	66	111				
					850	1400	28	684	72	571	952	69	116				
					950	1500	25	657	69	559	932	71	118				
					1050	1600	23	638	67	552	921	72	121				
	250	12	127	211	600	1200	44	907	85	598	996	60	100	40	40		
					700	1300	39	861	80	591	985	64	106				
					800	1400	34	828	77	584	973	67	111				
					900	1500	31	799	74	576	960	69	115				
					1000	1600	28	777	72	569	948	71	119				
					1100	1700	26	756	70	563	938	73	121				
1200					1800	24	742	68	557	928	74	124					
K37	100	36	352	586	200	600	42	425	94	599	998	40	67	40	40		
					300	700	28	342	80	591	985	51	84				
					400	800	21	296	73	573	955	57	96				
	150	31	312	520	250	650	42	527	97	595	992	46	76	40	40		
					350	750	35	452	85	598	996	56	93				
					450	850	28	407	78	586	976	62	103				
					550	950	23	376	73	573	955	66	111				
	200	28	279	465	300	750	52	659	99	593	988	47	79	40	40		
					400	850	40	583	88	600	999	56	94				
					500	950	24	390	81	593	988	62	104				
					600	1050	28	499	76	583	972	67	111				
					800	1150	24	474	73	573	956	70	116				
250	25	253	421	350	850	55	786	100	591	984	49	81	40	40			
				450	950	44	712	90	600	1000	57	95					
				550	1050	37	661	84	596	994	62	104					
				650	1150	31	622	79	589	982	67	111					
				750	1250	28	594	76	581	969	70	116					
				850	1350	25	573	73	573	956	72	120					
300	23	231	384	400	1000	58	962	101	589	982	47	79	40	40			
				500	1100	47	879	92	600	999	55	91					
				600	1200	40	821	86	598	997	60	100					
				700	1300	35	775	81	593	988	64	106					
				800	1400	31	741	78	587	978	67	112					
				900	1500	28	713	75	580	967	70	116					
				1000	1600	25	693	73	574	957	72	120					

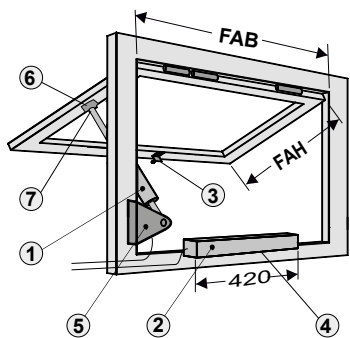
en fonction du moteur de verrouillage (*4)

(*1) Cotes de montage "X" = Distance F11 aussi Côté des pentures (≥ 1/3 FAH)

(*2) Autres dimensions de montage et hauteurs de vantail sur demande.

(*3) Pour les ferrures tandem RWA1100TE, les forces d'moteur et les poids des vantaux sont plus élevés en conséquence. En cas d'ouverture des vantaux vers l'extérieur, l'axe de force des moteurs normalement fermés doit être au moins à 25 mm du milieu de la pente vers l'extérieur. Les valeurs indiquées sont valables pour des profondeurs de profilés jusqu'à 75 mm.

(*4) FV1 - 1 fois = 450 mm
FV1 - double = 1200 ou 2000 mm
FV1 - triple = 2000 mm



① 1x **PL10 S1**
(100 / 150 / 200 / 300 mm)



② 1x **FV3-R (1x) L = 420 mm**



③ incl. **B18**

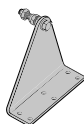


④ 1x **B20-1 (420 mm)**



1 x **K15-Set**

⑤ 1x **K15**



⑥ 1x **F11**



⑦ 1x **B16ST (8x40)**

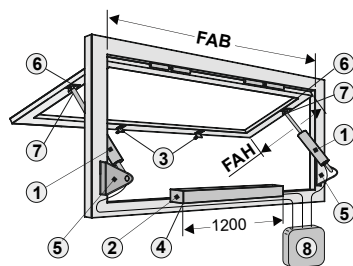


DONNÉES DE COMMANDE

Composants		Réf.:		
1x PL10 S1				
PL10-100 (FAH min. 550 mm)	565010			
PL10-150 (FAH min. 600 mm)	565015			
PL10-200 (FAH min. 700 mm)	565020			
PL10-300 (FAH min. 1000 mm)	565030			
1x FV3-R L= 420 mm				
FV3-R (1x) (FAB min. 450 mm)	515102			
1x plaque de montage				
B20-1 L = 420 mm	515191			
1x jeu de consoles				
K15 Set	517590			
Alternativement 1x				
1x K37	307500			
1x F11	151400			
1x B16ST	100044			
Accessoires en option				
B22 Base pour B18 sur parclose	301599			

Exigences de montage

Sens d'ouverture	vers l'extérieur
Monteur des cotes de fixation (œil - œil)	280 ± 7 mm + course
Encombrement FV	min. 38 mm
Encombrement PL	min. 38 mm
Poids du vantail	max. 30 kg/m ²
Largeur de vantail (FAB)	450 – 1300 mm
Hauteur minimale du vantail (FAH)	cf. dimensions de montage
Tension assignée	24V CC (19V ... 28V)
Courant de coupure	0,8 A
Puissance nominale	15 W



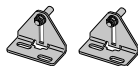
① 2x **PL 10 S1**
(100 / 150 / 200 / 300 mm)



② 1x **FV1** (2x) L= 1200 mm



③ incl. 2x **B18**

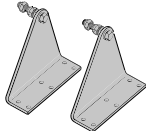


④ 1x **B20-2** (L= 1200 mm)

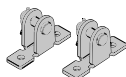


2x **K15-Set**

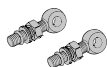
⑤ 2x **K15**



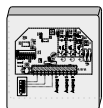
⑥ 2x **F11**



⑦ 2x **B16ST** (8x40)



⑧ 1x **USKM**



DONNÉES DE COMMANDE

		Réf.:		
Composants				
2x PL10 S1 (prix par moteur)				
PL10-100 (FAH min. 550 mm)		565010		
PL10-150 (FAH min. 600 mm)		565015		
PL10-200 (FAH min. 700 mm)		565020		
PL10-300 (FAH min. 1000 mm)		565030		
1x FV1-R L = 1200 mm				
FV1-R (2x) (FAB min. 1200 mm)		515111		
1x plaque de montage				
B20-2 L = 1200 mm		515193		
2x jeu de consoles (prix par jeu de consoles)				
K15 Set		517590		
Alternativement 2x				
K37		307500		
F11		151400		
B16ST		100044		
1x module de commande				
USKM		512140		
Accessoires en option				
B22 Base pour B18 sur parclose		301599		

Exigences de montage

Sens d'ouverture	vers l'extérieur
Monteur des cotes de fixation (œil - œil)	280 ± 7 mm + course
Encombrement FV	min. 40 mm
Encombrement PL	min. 38 mm
Poids du vantail	max. 30 kg/m ²
Largeur de vantail (FAB)	1200 – 2500 mm
Hauteur minimale du vantail (FAH)	cf. dimensions de montage
Tension assignée	24V CC (19V ... 28V)
Courant de coupure	1,6 A
Puissance nominale	30 W



CARACTÉRISTIQUES DU PRODUIT RWA1050

- Pour une ventilation naturelle contrôlée, RWA (installation d'évacuation de la fumée et de la chaleur)
- Application aux vantaux tournants ouvrant vers l'intérieur
- Angles d'ouverture jusqu'à 90° avec des courses d'moteur et des temps d'ouverture courts grâce au montage du moteur à broche s'effectue avec un angle aigu par rapport au bord de fermeture secondaire et le déplacement du point de pivotement de fixation sur la console derrière la construction du meneau/traverse
- Faible encombrement pour le montage d'une console de seulement 22 mm sur le dormant de la fenêtre
- Possibilité de combinaison des moteurs à broche en montage solo ou en tandem avec différents types d'moteurs
- Monteurs de verrouillage pour l'actionnement de systèmes de ferrures spécifiques aux profilés

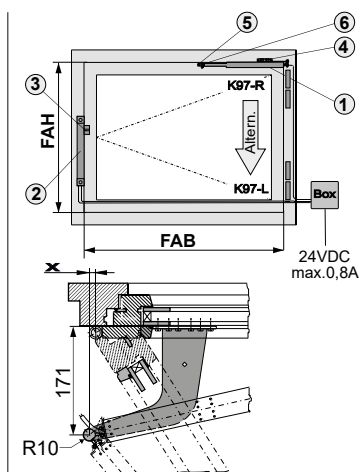
Une déclaration environnementale de produit de type III (EPD - Environmental Product Declaration) selon ISO 14025 et EN 15804 a été préparée pour cette série de produits.

Les résultats de l'analyse du cycle de vie des différents types de produits sont énumérés à la fin de ce catalogue de produits. Les EPD peuvent être consultés et téléchargés sur notre page d'accueil www.aumueller-gmbh.de.

DIMENSIONS DE MONTAGE RWA1050 SUR LE DORMANT TOURNANT VERS L'INTÉRIEUR																		
Ferrure	Console	Course moteur ouverture	Fermé				Dimensions de montage « X »	min. FAB (NSK)	Angle d'ouverture	Largeur d'ouverture	Ouvert			Poids du vantail (max.)		Encombrement du dormant		FAH (HSK)
			Angle d'attaque de le moteur	Transmission de force au point d'attaque		Angle d'attaque de le moteur					Transmission de force au point d'attaque		PL6	PL10	Ru-ban	NSK		
				PL6	PL10						PL6	PL10						
			[DEG]	[N]	[N]	[mm]	[mm]	[DEG]	[mm]	[DEG]	[N]	[N]	[Kg]	[Kg]	[mm]	[mm]	[mm]	
RWA 1050 (*1)	K97	100	19	167	279	0	510	35	(*2)	16	163	272	90	130	10	22	500 – 1500	
		150	13	139	232	20	600	55		11	112	187	90	130	30	22		
		200	11	119	198	40	680	75		6	60	100	90	130	50	22		
		250	10	103	172	80	740	85		6	60	100	90	130	90	22		

(*1 pour les ferrures tandem RWA1000TE, les valeurs pour les forces d'moteur et les poids des vantaux sont plus élevées

(*2 selon FAB



① 1x PL6 S1
(100 / 150 / 200 / 250 mm)



② 1x FV3 (1x) L = 420 mm



R

alternativ

L

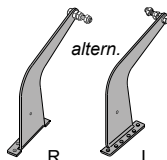


③ inkl. B18



1x K1050-R altern. K1050-L

④ 1x K97



R

L

⑤ 1x F11



⑥ 1x B16ST (8x40)

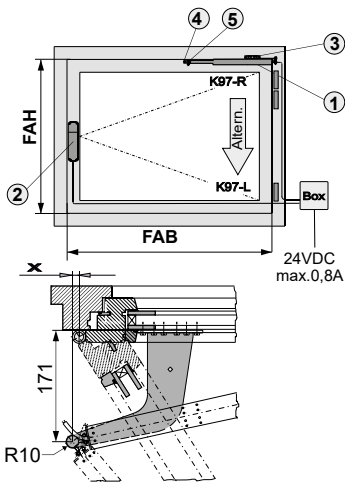


DONNÉES DE COMMANDE

		Réf.:		
Composants				
1x PL6 S1				
PL6-100 (FAB min. 510 mm)	562010			
PL6-150 (FAB min. 600 mm)	562015			
PL6-200 (FAB min. 680 mm)	562020			
PL6-250 (FAB min. 740 mm)	562025			
1x FV3-R L= 420 mm				
FV3-R (1x) (FAB min. 450 mm)	515102			
1x jeu de consoles				
K1050-R Set	307051			
Alternative 1x				
K1050-L Set	307050			
Accessoires en option				
B22 Base pour B18 sur parclose	301599			

Exigences de montage

Sens d'ouverture	vers l'intérieur
Monteur des cotes de fixation (œil - œil)	280 ± 7 mm + course
Encombrement FV	min. 38 mm
Encombrement PL	min. 20 mm
Poids du vantail	max. 30 kg/m ²
Largeur de vantail (FAB)	450 – 1300 mm
Hauteur minimale du vantail (FAH)	cf. dimensions de montage
Tension assignée	24V CC (19V ... 28V)
Courant de coupure	0,8 A
Puissance nominale	15 W



① 1x PL6 S1
(100 / 150 / 200 / 250 mm)

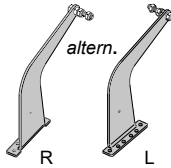


② 1x OFV1



1x K1050-R altern. K1050-L

③ 1x K97



④ 1x F11



⑤ 1x B16ST (8x40)

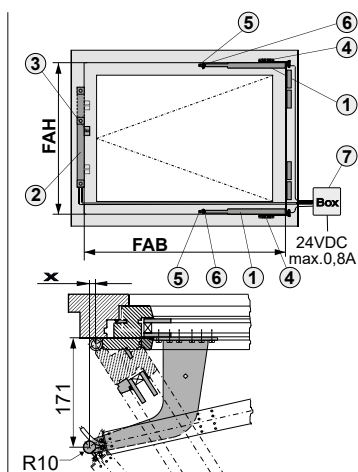


DONNÉES DE COMMANDE

		Réf.:		
Composants				
1x PL6 S1				
PL6-100 (FAB min. 510 mm)	562010			
PL6-150 (FAB min. 600 mm)	562015			
PL6-200 (FAB min. 680 mm)	562020			
PL6-250 (FAB min. 740 mm)	562025			
1x OFV1				
OFV1 (FAH min. 450 mm)	513850			
1x jeu de consoles				
K1050-R Set	307051			
Alternative 1x				
K1050-L Set	307050			
Accessoires en option				
B22 Base pour B18 sur parclose	301599			

Exigences de montage

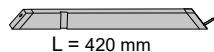
Sens d'ouverture	vers l'intérieur
Monteur des cotes de fixation (œil - œil)	280 ± 7 mm + course
Encombrement OFV (sur dormant)	min. 40 mm
Encombrement PL (sur dormant de fenêtre)	min. 20 mm
Poids du vantail	max. 30 kg/m ²
Largeur de vantail (FAB)	1200 – 2500 mm
Hauteur minimale du vantail (FAH)	cf. dimensions de montage
Tension assignée	24V CC (19V ... 28V)
Courant de coupure	1,6 A
Puissance nominale	30 W



① 2x **PL6 S1**
(100 / 150 / 200 / 250 mm)



② 1x **FV1-R (1x) altern. FV1-L (1x)**

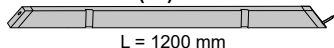


③ 1x **B20-1 (L= 420 mm)**

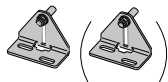


altern.

1x **FV1-R (2x)**

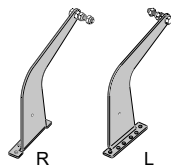


④ incl. **B18**

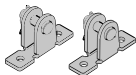


2x **K1050 (1x R + 1x L)**

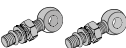
⑤ 2x **K97**



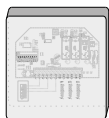
⑥ 2x **F11**



⑦ 2x **B16ST (8x40)**



⑧ 1x **USKM**

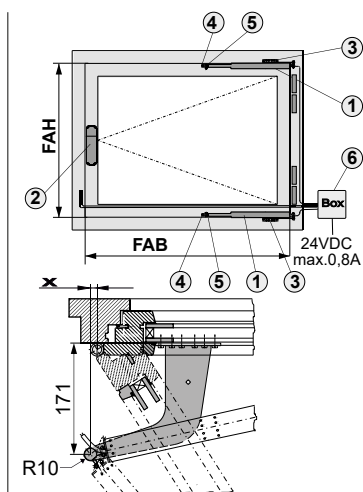


DONNÉES DE COMMANDE

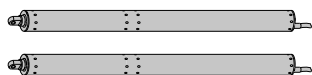
		Réf.:		
Composants				
2x PL6 S1 (prix par moteur)				
PL6-100 (FAB min. 510 mm)		562010		
PL6-150 (FAB min. 600 mm)		562015		
PL6-200 (FAB min. 680 mm)		562020		
PL6-250 (FAB min. 740 mm)		562025		
1x FV1-R L= 420 mm				
FV1-R (1x) (FAB min. 450 mm)		515103		
1x plaque de montage				
B21-1 Base FV L = 420 ; FÜ>10 mm		515181		
B21-2 Base FV L = 1200 ; FÜ>10 mm		515183		
2x jeux de consoles				
K1050-R Set		307051		
K1050-L Set		307050		
1x module de commande				
USKM		512140		
Accessoires en option				
B22 Base pour B18 sur parclose		301599		

Exigences de montage

Sens d'ouverture	vers l'intérieur
Monteur des cotes de fixation (œil - œil)	280 ± 7 mm + course
Encombrement FV	min. 38 mm
Encombrement PL	min. 20 mm
Poids du vantail	max. 30 kg/m ²
Largeur de vantail (FAB)	450 – 1300 mm
Hauteur minimale du vantail (FAH)	cf. dimensions de montage
Tension assignée	24V CC (19V ... 28V)
Courant de coupure	0,8 A
Puissance nominale	15 W



① 2x **PL6 S1**
(100 / 150 / 200 / 250 mm)

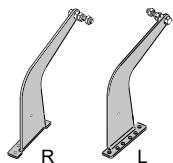


② 1x **OFV1**

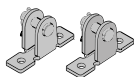


2 **K1050 (1x R + 1x L)**

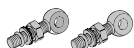
③ 2x **K97**



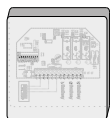
④ 2x **F11**



⑤ 2x **B16ST (8x40)**



⑥ 1x **USKM**



DONNÉES DE COMMANDE

		Réf.:		
Composants				
2x PL6 S1 (prix par moteur)				
PL6-100 (FAB min. 510 mm)	562010			
PL6-150 (FAB min. 600 mm)	562015			
PL6-200 (FAB min. 680 mm)	562020			
PL6-250 (FAB min. 740 mm)	562025			
1x OFV1				
OFV1 (FAH min. 450 mm)	513850			
2x jeux de consoles				
K1050-R Set	307051			
K1050-L Set	307050			
1x module de commande				
USKM	512140			
Accessoires en option				
B22 Base pour B18 sur parclose	301599			

Exigences de montage

Sens d'ouverture	vers l'intérieur
Monteur des cotes de fixation (œil - œil)	280 ± 7 mm + course
Encombrement OFV (sur dormant)	min. 40 mm
Encombrement PL (sur dormant de fenêtre)	min. 20 mm
Poids du vantail	max. 30 kg/m ²
Largeur de vantail (FAB)	1200 – 2500 mm
Hauteur minimale du vantail (FAH)	cf. dimensions de montage
Tension assignée	24V CC (19V ... 28V)
Courant de coupure	1,6 A
Puissance nominale	30 W