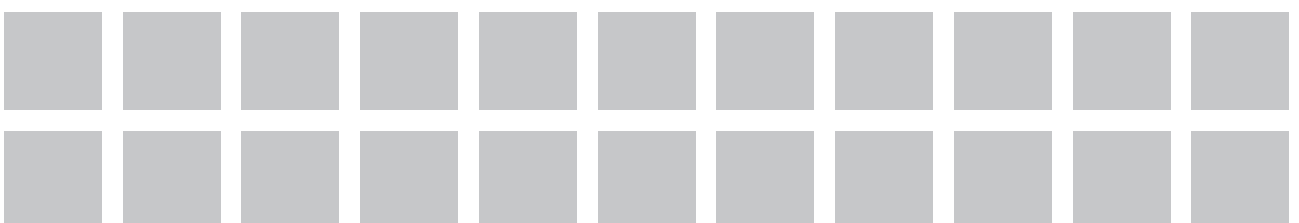


7

RWA套件



RWA套件概述																						
RWA套件	额定电压	电锁			开窗器	配件			窗扇尺寸					所需安装空间	应用			安装于				
		型号	锁点数量	长度		控制模块配件	窗框支架	窗扇支架	上悬/下悬窗			平开窗			自然通风	RWA	NSHEV	立面		天窗		
									FAB	FAH	最大重量	FAB	FAH					最大重量	内开		外开	
[VDC]			[mm]	[A]			[mm]	[mm]	[Kg]	[mm]	[mm]	[Kg]	[mm]									
1000	24	FV3	1 (*1)	450	PL6	(B20-1)	K15	F11	500	600	50	600	500	90	40	●	●	●	●	■	■	
					PL10						90	-1500		150		●	●	●	●	■	■	
		OFV (*3)	(*2)	PL6								50	500	-2400		90	●	●	●	●	■	■
				PL10								90	-1500	150		●	●	●	●	■	■	
1000-TE	24	FV1	2; 3	1200	2x PL6	USKM	2x K15	2x F11	1250	600	90	600	1250	130	40	●	●	●	●	■	■	
					2x PL10						-2400			160		-2400	200	●	●	●	●	■
			3	2000	2x PL6	USKM			2050	-2000	90	-1500	2050	130		●	●	●	●	■	■	
					2x PL10						-2400	160	-2400	200		●	●	●	●	■	■	
		OFV (*4)	(*2)	2x PL6	USKM			500	600	50	500	500	90	●		●	●	●	■	■		
				2x PL10						-1200	90	-1500	-2400	150		●	●	●	●	■	■	
1100	24	FV3 (*3) (*2)	1 (*1)	450	PL6	B21-1	K15 (K37)	F11	500	800	70	600	500	90	40	●	●	●	■	●	■	
					PL10						-1200	120	-1500	-2400		150	●	●	●	■	●	■
1100-TE	24	FV1 (*4) (*2)	2; 3	1200	2x PL6	USKM (B20-2)	2x K15	2x F11	1250	800	130	600	1250	130	40	●	●	●	■	●	■	
					2x PL10						-2400			200		-2400	200	●	●	●	■	●
		3	2000	2x PL6	USKM (B20-3)	(2x K37)		2050	-2000	130	-1500	2050	130	●		●	●	■	●	■		
				2x PL10						-2400	200	-2400	200	●		●	●	■	●	■		
1050	24	FV3 (*3) (*2)			PL6		K97 (re/li)	F11				550	500	130	22	●	●	●	●	■	■	
					PL10																	
		OFV (*3)	(*2)	PL6																		
				PL10										-1250		-1500	130	●	●	●	●	■
1050-TE	24	FV1	(*1)		2x PL6	USKM	K97 re+li	2x F11				550	500	130	22	●	●	●	●	■	■	
					2x PL10																	
		OFV (*4)	(*2)	2x PL6	USKM																	
				2x PL10										-1500		-2400	130	●	●	●	●	■
													150		●	●	●	●	■	■		

说明

● 合适 ■ 不合适

(*1) 可装在平开窗的开启边, FV可为2点或3点电锁

(*2) 特定的窗户锁定系统

(*3) 也可使用FVR3 / FVB3

(*4) 也可使用FVR4 / FVB4



RWA 1000

RWA 1000

- 版本 24 V DC
- 应用 上悬/下悬/内平开窗
- 开窗器 PL6 S1 (600 N) / PL10 S1 (1000 N)
装于侧边 (NSK)
- 电锁 FV3 / OFV / FVR3 / FVB3 / (FV1带 USKM模块)
装于开启边 (HSK)
- 窗框支架 K15 (H = 150 mm), B20 用于 FV3 (FM)
- 窗扇支架 F11
- 类型 单机版 / TE为双机版 (带USKM模块)
- 防护等级 IP32



RWA 1100

RWA 1100

- 版本 24 V DC
- 应用 上悬/下悬/外平开窗
- 开窗器 PL6 S1 (600 N) / PL10 S1 (1000 N)
装在侧边 (NSK)
- 电锁 FV3 / FVR3 / (FV1 带USKM模块)
装在开启边 (HSK)
- 窗框支架 K15 (H = 150 mm) / K37 (H = 250 mm) / B20
- 窗扇支架 F11
- 类型 单机版/ TE双机版 (带 USKM模块)
- 防护等级 IP32



RWA 1050

RWA 1050

- 版本 24 V DC
- 应用 内平开窗
- 开启开窗器 PL6 S1 (600 N) / PL10 S1 (1000 N)
装在侧边 (NSK)
- 电锁 FV3 / OFV / (FV1 带 USKM模块)
装在开启边 (HSK)
- 窗框支架 K97 右手版本/ 左手版本
- 窗扇支架 F11
- 类型 单机版 / TE双机版 (带USKM模块)
- 防护等级 IP32

轴式开窗器概述																	
开窗器	版本		行程	力		速度		60S 内行程	关机电流	应用			安装于		功能		
	关机类型	额定电压	范围	拉力	推力	开启	关闭	60 S	最大	自然通风	排烟排热	NSHEV	立面	天窗	运行监控	同步运行	顺序控制
		[VDC]	[mm]	[N]	[N]			[mm]	[A]								
PL6	S1	24	100-300	600	600	5,8	5,8	350	0,8	●	●	●	●		○		○
PL10	S1	24	100-300	1000	1000	2,6	2,6	150	0,8	●	●	●	●		○		○

电锁概述																	
电锁	额定行程 (旋转角度)	额定电压	力 (扭矩)		运行时间	关闭短路电流	开窗器		应用			安装于		功能			
			推/拉力	初始力 (扭矩)			关机类型	关机电流	自然通风	排烟排热	NSHEV	立面	天窗	运行监控	同步运行	顺序控制	
	[mm]	[VDC]	[N]	[N]	[S]	[A]		[A]									
FV1		24	600	1000	5,0	0,3	○	○	●	●	●	●					○
FV3		24	600	1000	5,0	0,3	S1	0,8	●	●	●	●					●
FVR3	18	24	600	1000	5,0	0,3	S1	0,8	●	●	●	●					●
FVB3	16/22	24	600	1000	5,0	0,3	S1	0,8	●	●	●	●					●
OFV	90°-180°	24	10 Nm	22 Nm	4,5/9,0	0,3	S1	0,9-3,0	●	●	●	●					●

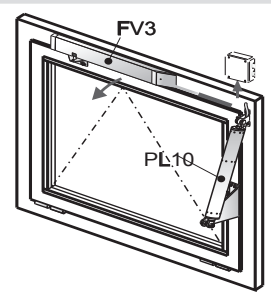
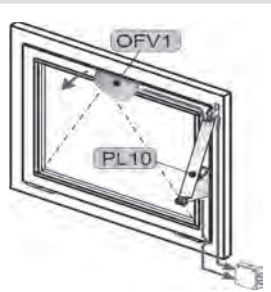
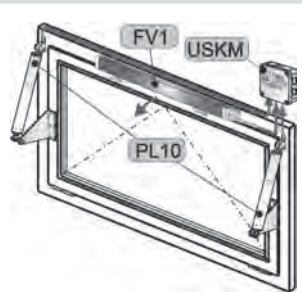
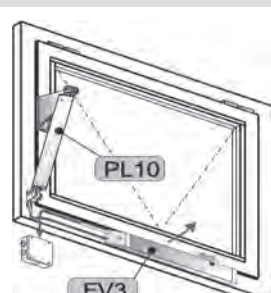
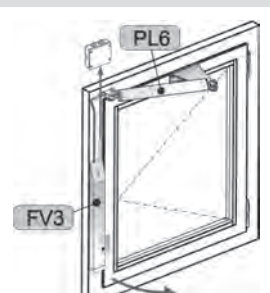
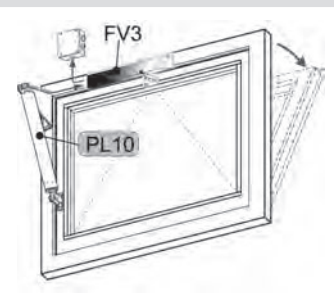
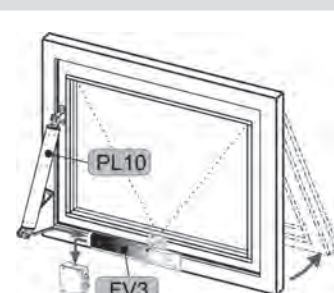
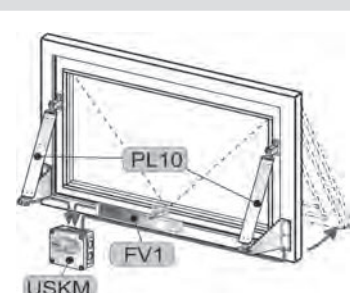
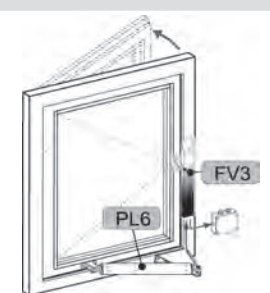
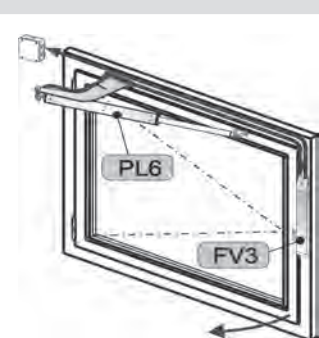
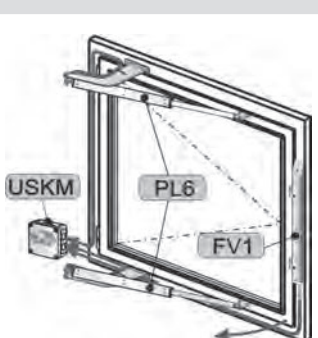
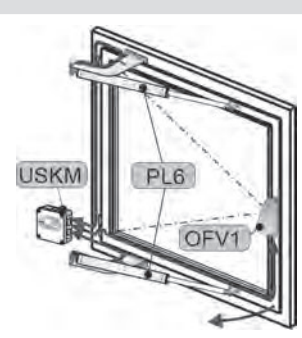
说明

● 合适 ■ 不合适

S1 不带关机模块，在RWA1000-, RWA1100-, RWA1050套件中使用

○ 仅带外置关机模块或USKM模块时适用

典型应用实例

<p>RWA1000 – 内开</p> 	<p>RWA1000 – 内开</p> 	<p>RWA1000 TE – 内开</p> 
<p>下悬窗</p>	<p>下悬窗</p>	<p>下悬窗</p>
<p>RWA1000 – 内开</p> 	<p>RWA1000 – 内开</p> 	<p>RWA1100 – 外开</p> 
<p>上悬窗</p>	<p>平开窗</p>	<p>下悬窗</p>
<p>RWA1100 – 外开</p> 	<p>RWA1100 TE – 外开</p> 	<p>RWA1100 – 外开</p> 
<p>上悬窗</p>	<p>上悬窗</p>	<p>平开窗</p>
<p>RWA1050 – 内开</p> 	<p>RWA1050 TE – 内开</p> 	<p>RWA1050 TE – 内开</p> 
<p>平开窗</p>	<p>平开窗</p>	<p>平开窗</p>