



HSE – Centrale de commande manuelle

- HSE – Point de commande principal
- HSE-N – Point de commande secondaire
- HSE – Point de commande principal avertisseur sonore
- BUS HSE – Point de commande principal - BUS
- Dormant – pour montage encastré HSE

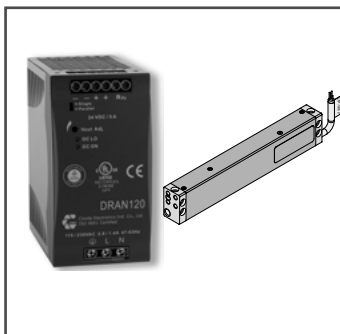
Au
produit



Détecteurs automatiques

- Détecteur de fumée optique BUS
- Détecteur de fumée optique
- BMZ – Module de raccordement
- Module d'extrémité de câble
- Détecteur Thermo-Maximale
- Dispositif de contrôle Thermo-Maximale 70°C

Au
produit



blocs d'alimentation

- NT-DRA240-10
blocs d'alimentation 230 V AC / 24 V DC, 5 A
- NT-DRA240-10
blocs d'alimentation 230 V AC / 24 V DC, 10 A
- NT-DRA480-20
blocs d'alimentation 230 V AC / 24 V DC, 20 A
- Bloc d'alimentation externe, capteur laser

Au
produit



Accessoires pour HSE (Centrale de commande manuelle)

- Boîtier HSE vide
- Clé pour bouton en plastique HSE
- Clé pour boutons alu HSE
- Vitres de remplacement en verre pour boutons HSE
- Carte de circuits imprimés pour boutons HSE (ABS)
- Carte de circuits imprimés pour boutons HSE

Au
produit

DONNÉES DE COMMANDE

Réf.:

HSE - Centrale de commande manuelle Point de commande principal

Application : Détecteur manuel avec afficheurs pour la commande manuelle des fonctions OUVERTURE et FERMETURE D'URGENCE d'un groupe RWA via les lignes de détection d'une centrale de commande RWA.



DONNÉES TECHNIQUES (valeurs nominales)

Tension de service : 24 V CC
 Température ambiante : -5°C ... +40°C
 Dimensions (lxHxP) : 130 x 130 x 32 mm
 Raccordements : bornes enfichables 0,5 mm² (rigides)
 Indice de protection : IP30
 Affichages : OUVERTURE D'URGENCE, service, défaut
 Éléments de commande : Bouton d'OUVERTURE D'URGENCE, touche de FERMETURE

Caractéristique / Équipement

- Porte vitrée verrouillable (avec clé)
- Raccordement à l'entrée de la ligne du détecteur
- La résistance de terminaison est activée ou désactivée à l'aide d'un commutateur DIP

NOUVEAU

VARIANTES

HSE orange	Aluminium	(similaire à RAL 2011)	528400		
HSE rouge	Aluminium	(similaire à RAL 3000)	528401		
HSE jaune	Aluminium	(similaire à RAL 1018)	528402		
HSE bleu	Aluminium	(similaire à RAL 5015)	528403		
HSE gris	Aluminium	(similaire à RAL 7035)	528404		

HSE - Centrale de commande manuelle Point de commande principal

Application : Détecteur manuel avec afficheurs pour la commande manuelle des fonctions OUVERTURE et FERMETURE D'URGENCE d'un groupe RWA via les lignes de détection d'une centrale de commande RWA.



DONNÉES TECHNIQUES (valeurs nominales)

Tension de service : 24 V CC
 Température ambiante : -5°C ... +40°C
 Boîtier : **aP, plastique (ABS)**
 Dimensions (lxHxP) : 130 x 130 x 32 mm
 Raccordements : bornes enfichables 1,0 mm² (rigides)
 Indice de protection : IP30
 Affichages : OUVERTURE D'URGENCE, service, défaut
 Éléments de commande : Bouton d'OUVERTURE D'URGENCE, touche de FERMETURE

ABS

Caractéristique / Équipement

- Porte vitrée verrouillable (avec clé)
- Raccordement à l'entrée de la ligne du détecteur
- HSE orange : Reconnaissance VdS n° G501006

ARTICLE ABANDONNÉE

VARIANTES

HSE rouge	(similaire à RAL 3000)	528691		
HSE jaune	(similaire à RAL 1018)	528692		
HSE gris	(similaire à RAL 7035)	528693		
HSE bleu	(similaire à RAL 5015)	528694		
HSE orange	(similaire à RAL 2011)	528695		

DONNÉES DE COMMANDE

Réf.:

HSE-N - Centrale de commande manuelle Point de commande secondaire

Application : Point d'appel manuel pour la commande manuelle des fonctions OUVERTURE D'URGENCE d'un groupe RWA via les lignes de détection d'une centrale de commande RWA.

**DONNÉES TECHNIQUES (valeurs nominales)**

Tension de service :	24 V CC
Température ambiante :	-5°C ... +40°C
Dimensions (lxHxP) :	130 x 130 x 32 mm
Raccordements :	bornes enfichables 0,5 mm ² (rigides)
Indice de protection :	IP30
Affichages :	ARRÊT D'URGENCE
Éléments de commande :	Touche d'ARRÊT D'URGENCE

Caractéristique / Équipement

- Porte vitrée verrouillable (avec clé)
- **Raccordement à l'entrée de la ligne du détecteur**
- **La résistance de terminaison est activée ou désactivée à l'aide d'un commutateur DIP**

NOUVEAU**VARIANTES**

HSE-N orange	Aluminium	(similaire à RAL 2011)	528410		
HSE-N rouge	Aluminium	(similaire à RAL 3000)	528411		
HSE-N jaune	Aluminium	(similaire à RAL 1018)	528412		
HSE-N bleu	Aluminium	(similaire à RAL 5015)	528413		
HSE-N gris	Aluminium	(similaire à RAL 7035)	528414		

HSE-N - Centrale de commande manuelle Point de commande secondaire

Application : Point d'appel manuel pour la commande manuelle des fonctions OUVERTURE D'URGENCE d'un groupe RWA via les lignes de détection d'une centrale de commande RWA.

**DONNÉES TECHNIQUES (valeurs nominales)**

Tension de service :	24 V CC
Température ambiante :	-5°C ... +40°C
Boîtier :	aP, plastique (ABS)
Dimensions (lxHxP) :	130 x 130 x 32 mm
Raccordements :	bornes enfichables 1,0 mm ² (rigides)
Indice de protection :	IP30
Affichages :	ARRÊT D'URGENCE
Éléments de commande :	Touche d'ARRÊT D'URGENCE

ABS**Caractéristique / Équipement**

- Porte vitrée verrouillable (avec clé)
- **Raccordement à l'entrée de la ligne du détecteur**
- HSE orange : **Reconnaissance VdS n° G501006**

ARTICLE ABANDONNÉE**VARIANTES**

HSE-N rouge	(similaire à RAL 3000)	525001		
HSE-N jaune	(similaire à RAL 1018)	525002		
HSE-N gris	(similaire à RAL 7035)	525003		
HSE-N bleu	(similaire à RAL 5015)	525004		
HSE-N orange	(similaire à RAL 2011)	525005		

DONNÉES DE COMMANDE

Réf.:

HSE - Centrale de commande manuelle Point de commande principal - avertisseur sonore

Application : Détecteur manuel avec avertisseur sonore (buzzer) intégré et afficheurs pour la commande manuelle des fonctions OUVERTURE ET FERMETURE D'URGENCE d'un groupe RWA via les lignes de détection d'une centrale de commande RWA. Signal de défauts et d'alarme sélectionnable via les commutateurs DIP.



DONNÉES TECHNIQUES (valeurs nominales)

Tension de service : 24 V CC
 Température ambiante : -5°C ... +40°C
 Dimensions (lxHxP) : 130 x 130 x 32 mm
 Raccordements : bornes enfichables 0,5 mm² (rigides)
 Indice de protection : IP30

Affichages : OUVERTURE D'URGENCE, service, défaut
 Éléments de commande : Bouton d'OUVERTURE D'URGENCE, touche de FERMETURE

**AVERTISSEUR SONORE
(BUZZER)**

Caractéristique / Équipement

- Avertisseur sonore (buzzer) intégré
- Porte vitrée verrouillable (avec clé)
- Raccordement à l'entrée ligne du détecteur
- La résistance de terminaison est activée ou désactivée à l'aide d'un commutateur DIP
- Signal de défauts et d'alarme sélectionnable via les commutateurs DIP.

NOUVEAU

VARIANTES

HSE-Summer orange	Aluminium	(similaire à RAL 2011)	528420		
HSE-Summer rouge	Aluminium	(similaire à RAL 3000)	528421		
HSE-Summer jaune	Aluminium	(similaire à RAL 1018)	528422		
HSE-Summer bleu	Aluminium	(similaire à RAL 5015)	528423		
HSE-Summer gris	Aluminium	(similaire à RAL 7035)	528424		

HSE - Centrale de commande manuelle Point de commande principal - avertisseur sonore

Application : Détecteur manuel avec avertisseur sonore (buzzer) intégré et afficheurs pour la commande manuelle des fonctions OUVERTURE ET FERMETURE D'URGENCE d'un groupe RWA via les lignes de détection d'une centrale de commande RWA.



DONNÉES TECHNIQUES (valeurs nominales)

Tension de service : 24 V CC
 Température ambiante : -5°C ... +40°C
 Boîtier : aP, plastique (ABS)
 Dimensions (lxHxP) : 130 x 130 x 32 mm
 Raccordements : bornes enfichables 1,0 mm² (rigides)
 Indice de protection : IP30

Affichages : OUVERTURE D'URGENCE, service, défaut
 Éléments de commande : Bouton d'OUVERTURE D'URGENCE, touche de FERMETURE

ABS

**AVERTISSEUR SONORE
(BUZZER)**

Caractéristique / Équipement

- Avertisseur sonore (buzzer) intégré
- Porte vitrée verrouillable (avec clé)
- Raccordement à l'entrée ligne du détecteur
- Réglages par commutateurs DIP : Tonalité d'avertissement en cas de défaut et / ou RWA

ARTICLE ABANDONNÉE

VARIANTES

HSE-Summer rouge	(similaire à RAL 3000)	528711		
HSE-Summer jaune	(similaire à RAL 1018)	528712		
HSE-Summer gris	(similaire à RAL 7035)	528713		
HSE-Summer bleu	(similaire à RAL 5015)	528714		
HSE-Summer orange	(similaire à RAL 2011)	528715		

DONNÉES DE COMMANDE

Réf.:

HSE - Centrale de commande manuelle Point de commande principal

Application : Détecteur manuel avec afficheurs pour la commande manuelle des fonctions OUVERTURE et FERMETURE D'URGENCE d'un groupe RWA via la ligne BUS d'une centrale de commande RWA.

**DONNÉES TECHNIQUES (valeurs nominales)**

Tension de service : 24 V CC
Température ambiante : -5°C ... +40°C

Boîtier : **aP, plastique (ABS)**
Dimensions (lxHxP) : 130 x 130 x 32 mm
Raccordements : Borne BUS 2 x 0,8 mm²
Indice de protection : IP30

Affichages : OUVERTURE D'URGENCE, service, défaut
Éléments de commande : Bouton d'OUVERTURE D'URGENCE, touche de FERMETURE
Possibilité de connexion : Entrée du bouton-poussoir de ventilation
bornes enfichables 1,0 mm² (rigides)

ABS**BUS****Caractéristique / Équipement**

- Porte vitrée verrouillable (avec clé)
- Raccordement à l'entrée de la ligne du détecteur BUS

ARTICLE ABANDONNÉE**VARIANTES**

BUS-HSE rouge	(similaire à RAL 3000)	528491			
BUS-HSE jaune	(similaire à RAL 1018)	528492			
BUS-HSE gris	(similaire à RAL 7035)	528493			
BUS-HSE bleu	(similaire à RAL 5015)	528494			
BUS-HSE orange	(similaire à RAL 2011)	528495			

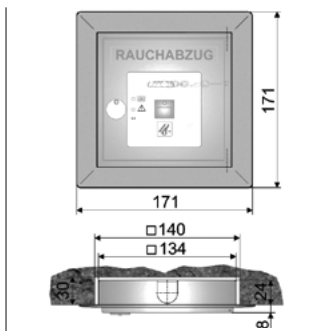
DONNÉES DE COMMANDE

Réf.:

HSE - dormant pour montage encastré HSE

528015

Application : Montage encastré des boutons-poussoirs HSE.



DONNÉES TECHNIQUES

Boîtier: aP, tôle d'acier
 Dimensions (lxHxP) : 171 x 171 x 26 mm
 Surface : gris clair poudré sans structure
 Dimensions d'installation : 140 x 140 x 30 mm

Alu

Caractéristique / Équipement

- Convient pour boutons-poussoirs HSE (130 x 130 x 32 mm) - jusqu'en 2023 uniquement en version ABS (en boîtier plastique)
 - à partir de 2023 pour tous les HSE

DONNÉES DE COMMANDE

		Réf.:	
Détecteur de fumée optique BUS	531530		
Application : Détecteur de fumée BUS pour l'activation automatique anticipée de la fonction OUVERTURE D'URGENCE via la ligne de détection BUS de EMB8000+ , en cas de dégagement de fumée dans la zone surveillée.			



DONNÉES TECHNIQUES (valeurs nominales)

Élément de mesure :	Principe photoélectrique / lumière diffusée
Tension de service :	24 V CC via BUS
Consommation de courant de repos :	< 110 µA
Boîtier :	aP, plastique (ABS), blanc signal (similaire à RAL 9003)
Dimensions (Ø x H) :	Ø120 x 60 mm
Raccordements :	bornes enfichables 1,0 mm ² (rigides)
Indice de protection :	IP30
Température ambiante :	-10°C ... +55°C
Affichages :	Alarme déclenchée

BUS

Caractéristique / Équipement

- Algorithmes d'incendie pour éviter les fausses alarmes / alarmes trompeuses et pour le suivi des seuils d'alarme
- Testé selon la norme EN 54-7, raccordement à **l'entrée ligne du détecteur BUS**
- **Numéro de reconnaissance VdS G 209219**

Détecteur de fumée optique	531520		
Application : Détecteur de fumée pour le déclenchement automatique anticipé de la fonction d'OUVERTURE D'URGENCE via une ligne de détection à partir des centrales de commande RWA en cas de dégagement de fumée dans la zone surveillée.			



DONNÉES TECHNIQUES (valeurs nominales)

Élément de mesure :	Principe photoélectrique / lumière diffusée
Tension de service :	8,5– 33 V CC
Consommation de courant de repos :	< 100 µA
Boîtier :	aP, plastique (ABS), blanc électrique
Dimensions (Ø x H) :	Ø100 x 50 mm
Raccordements :	bornes enfichables 1,0 mm ² (rigides)
Indice de protection :	IP23D
Affichages :	Alarme déclenchée

Caractéristique / Équipement

- Algorithmes d'incendie pour éviter les fausses alarmes / alarmes trompeuses et pour le suivi des seuils d'alarme
- Testé selon la norme EN 54-7, raccordement à **l'entrée de la ligne du détecteur**

ACCESSOIRES

Protection contre les projections de billes (grille en acier chromé), par ex. pour l'utilisation dans les salles de sport et les gymnases	513546		
---	---------------	--	--

BMZ - Module de raccordement	670053		
Application : Module pour le déclenchement automatique de la fonction d'OUVERTURE D'URGENCE d'une centrale de commande de RWA par un contact potentiel de l'installation d'alarme incendie.			



DONNÉES TECHNIQUES (valeurs nominales)

Tension de service :	24 V CC
Consommation de courant de repos :	< 10 mA
Température ambiante :	0 ... +40 °C
Boîtier :	sans, carte de circuit imprimé assemblée
Dimensions (lxHxP) :	27 x 19 x 13 mm
Raccordements :	bornes enfichables 1,5 mm ² (rigides)
Contact BMZ :	Contact normalement ouvert (NO) pour déclenchement d'alarme

Caractéristique / Équipement

- Raccordement à **l'entrée ligne du détecteur**, surveillance de ligne entre la centrale de commande et le module

DONNÉES DE COMMANDE

Réf.:

Module d'extrémité de câble

670052

Application : Montage dans la dernière ou la seule boîte de jonction de la ligne du moteur pour la surveillance de la ligne.



DONNÉES TECHNIQUES (valeurs nominales)

Tension de service : 24 V CC (+/-5%)
 Consommation de courant de repos : <10 mA
 Température ambiante : 0 ... +70 °C
 Boîtier : sans, carte de circuit imprimé assemblée
 Dimensions (lxHxP) : 27 x 19 x 13 mm
 Raccordements : 3 fils simples

Caractéristique / Équipement

- Raccordement à la **ligne du moteur des** centrales de commande de RWA et d'évacuation de la chaleur

Détecteur Thermo-Maximale

Application : Détecteur thermique pour le déclenchement automatique de la fonction d'OUVERTURE D'URGENCE via une ligne de détection à partir des centrales de commande RWA lorsque la température augmente dans la zone surveillée.



DONNÉES TECHNIQUES (valeurs nominales)

Élément de mesure : Interrupteur bimétallique
 Tension de service : 24 V CC
 Charge de contact : 48 V CC / 0,5 A
 Consommation de courant de repos : < 10 mA
 Boîtier : aP, plastique (ABS), blanc
 Dimensions (lxHxP) : Ø56 x 77 mm
 Raccordements : bornes enfichables 1,0 mm² (rigides)
 Indice de protection : IP20

Caractéristique / Équipement

- Prise aP incluse

VARIANTES

Raccordement à la ligne de détection
70°C

Contact normalement ouvert (NO) à

533205

Raccordement à la ligne du moteur
70°C

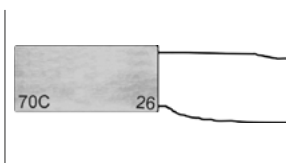
Contact normalement fermé (NC) à

533200

Dispositif de contrôle Thermo-Maximale 70°C

533201

Application : Détecteur thermique pour le déclenchement automatique de la fonction d'OUVERTURE D'URGENCE des centrales de commande de RWA lorsque la température augmente dans la zone surveillée.



Élément de mesure : Interrupteur bimétallique en boîtier céramique
 Tension de service : 24 V CC
 Exécution par contact : **Ouvreur** (NC) à 70°C
 Charge de contact : 48 V CC / 0,5 A
 Consommation de courant de repos : < 10 mA

Caractéristique / Équipement

- Sans boîtier, raccordement et déverrouillage dans / via la surveillance de ligne de la ligne du moteur

DONNÉES DE COMMANDE

Réf.:

NT-DRAN120-5 – blocs d'alimentation 230 V AC / 24 V DC, 5 A

680005

Utilisation : Bloc d'alimentation à découpage pour montage sur profilé chapeau pour l'alimentation en tension externe des modules de ventilation LZA et LZH.

**CARACTÉRISTIQUES TECHNIQUES**

Tension de fonctionnement : 230 V AC (195 – 253 V AC, 50/60 Hz)
 Puissance absorbée maximale : 322 W
 Tension de sortie : 24 V DC (20 – 28 V DC / 0,5 Vpp)
 Courant de sortie : **5 A**
 Température ambiante : -5 °C ... +40°C
 Boîtier : pour profilé chapeau 35 mm
 Dimensions (lxHxP) : 65 x 95 x 123 mm

Caractéristique/équipement

- Pour la pose dans une armoire de commande ou dans un boîtier comparable.

NT-DRA240-10 – blocs d'alimentation 230 V AC / 24 V DC, 10 A

680010

Utilisation : Bloc d'alimentation à découpage pour l'alimentation en tension et la commande d'entraînements 24 V DC pour la ventilation quotidienne, avec une ligne de ventilation. Commande dans le sens OUVERT/FERMÉ via la tension du réseau 230 V AC.

**CARACTÉRISTIQUES TECHNIQUES**

Tension de fonctionnement : 230 V AC (195 - 253 V AC, 50/60 Hz)
 Tension de sortie : 24 V DC (20 – 28 V DC / 0,5 Vpp)
 Courant de sortie : **10 A**
 Température ambiante : -5 °C ... +40°C
 Boîtier : pour profilé chapeau 35 mm
 Boîtier / dimensions (lxHxP): 125 x 84 x 124 mm

Caractéristique/équipement

- Pour la pose dans une armoire de commande ou dans un boîtier comparable.

NT-DRA480-20 – blocs d'alimentation 230 V AC / 24 V DC, 20 A

680024

Utilisation : Bloc d'alimentation à découpage pour l'alimentation en tension et la commande d'entraînements 24 V DC pour la ventilation quotidienne, avec une ligne de ventilation. Commande dans le sens OUVERT/FERMÉ via la tension du réseau 230 V AC.

**CARACTÉRISTIQUES TECHNIQUES**

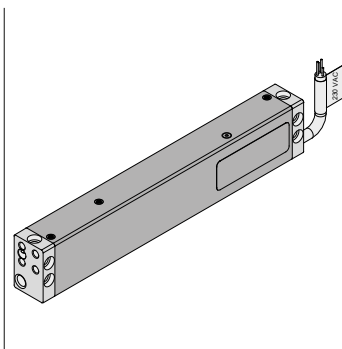
Tension de fonctionnement : 230 V AC (195 - 253 V AC, 50/60 Hz)
 Tension de sortie : 24 V DC (20 – 28 V DC / 0,5 Vpp)
 Courant de sortie : **20 A**
 Température ambiante : -5 °C ... +40°C
 Boîtier : pour profilé chapeau 35 mm
 Boîtier / dimensions (lxHxP): 125 x 176 x 124 mm

Caractéristique/équipement

- Pour la pose dans une armoire de commande ou dans un boîtier comparable.

DONNÉES DE COMMANDE

		Réf.:	
Bloc d'alimentation externe, capteur laser		680027	
Utilisation :	Bloc d'alimentation externe NT-S-2 KS2/KSA - 230 V AC / 24 V DC monté en usine dans le boîtier de transmission à chaîne KS2. Pour l'alimentation électrique et la commande des capteurs SKL3-Flatscan et Flatscan.		



CARACTÉRISTIQUES TECHNIQUES

Tension de service :	230 V AC (195 – 253 V AC, 50/60 Hz)
Réception de calcul :	30 W
Tension de sortie :	24 V DC (20 – 28 V DC / 2 Vpp)
Intensité de sortie :	2,0 A
Sorties :	1 ligne d'entraînement - 24 V DC / 2,0 A 1 courant continu - 24 V DC / 0,2 A
Raccordements :	Monteurs 24 V DC, jusqu'à 2,0 A max. Courant continu 24 V DC, jusqu'à 0,2 A max.
Câble de raccordement :	Sans halogène, gris 6 x 0,75 mm ² , 3 m de long extensible au maximum à 25 m de long
Boîtier :	Aluminium anodisé naturel
Dimensions (lxHxP) :	41 x 26 x 230 mm
Bornes de connexion :	Bornes à vis, 1,0 mm ² (rigide)
Type de protection :	IP 32

Caractéristique/équipement

- Monté en usine dans le boîtier d'un entraînement à chaîne KS2.

DONNÉES DE COMMANDE

Réf.:

Boîtier HSE vide

Utilisation : Boîtier HSE vide verrouillable, porte vitrée - comprenant une clé.



CARACTÉRISTIQUES TECHNIQUES (valeurs nominales)

Dimensions (lxHxP) : 130 x 130 x 32 mm

NOUVEAU

VARIANTES

Boîtier HSE vide orange	Aluminium	(similaire à RAL 2011)	528480		
Boîtier HSE vide rouge	Aluminium	(similaire à RAL 3000)	528481		
Boîtier HSE vide jaune	Aluminium	(similaire à RAL 1018)	528482		
Boîtier HSE vide bleu	Aluminium	(similaire à RAL 5015)	528483		
Boîtier HSE vide gris	Aluminium	(similaire à RAL 7035)	528484		

Boîtier HSE vide

Utilisation : Boîtier HSE vide verrouillable, porte vitrée - comprenant une clé.



CARACTÉRISTIQUES TECHNIQUES (valeurs nominales)

Boîtier : aP, plastique (ABS)
Dimensions (lxHxP) : 130 x 130 x 32 mm

ABS

ARTICLE ABANDONNÉE

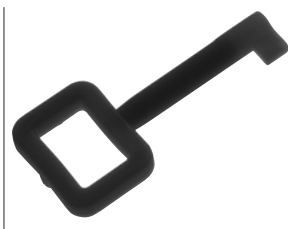
VARIANTES

Boîtier HSE vide, rouge	(similaire à RAL 3000)	528001		
Boîtier HSE vide, jaune	(similaire à RAL 1018)	528002		
Boîtier HSE vide, gris	(similaire à RAL 7035)	528003		
Boîtier HSE vide, bleu	(similaire à RAL 5015)	528004		
Boîtier HSE vide, orange	(similaire à RAL 2011)	528009		

DONNÉES DE COMMANDE

	Réf.:			
Clé pour bouton en plastique HSE	527007			

Utilisation : Les dispositifs de commande manuelle (boutons en plastique HSE) ont une porte vitrée verrouillable. La clé sert à l'ouverture ou à la fermeture de cette porte.



CARACTÉRISTIQUES TECHNIQUES

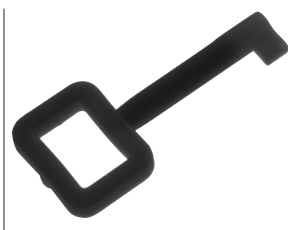
Fonction: pour les dispositifs de commande manuelle (boutons en plastique HSE)
 Matériau : Polyamide PA 6.6
 Coloris : blanc
 Clé : 1 unité

Caractéristique/équipement

- Convient pour tous les boutons en plastique HSE Aumüller

Clé pour boutons alu HSE	527008			
---------------------------------	---------------	--	--	--

Utilisation : Les dispositifs de commande manuelle (boutons en alu HSE) ont une porte vitrée verrouillable. La clé sert à l'ouverture ou à la fermeture de cette porte.



CARACTÉRISTIQUES TECHNIQUES

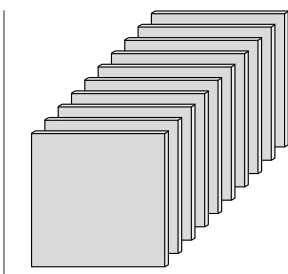
Fonction: pour les dispositifs de commande manuelle (boutons en alu HSE)
 Matériau : Métal
 Type : Schl-HM/10
 Clé : 10 unités

Caractéristique/équipement

- Convient pour tous les boutons en alu HSE Aumüller

Vitres de remplacement en verre pour boutons HSE	527002			
---	---------------	--	--	--

Utilisation : Vitres en verre pour le remplacement sur place.



CARACTÉRISTIQUES TECHNIQUES

Dimensions (l x H x P): 80 x 80 x 0,7
 Vitres en verre: 10 unités

Caractéristique/équipement

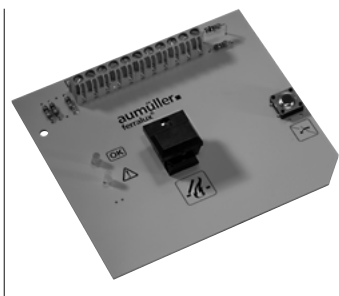
- Convient pour tous les boutons HSE Aumüller

DONNÉES DE COMMANDE

Réf.:

Carte de circuits imprimés pour boutons HSE (ABS)

Utilisation : Carte de circuits imprimés pour dispositifs de commande manuelle (boutons en plastique HSE) - portant le logo « Ferralux ». Peut être remplacée sur place - sans modification a posteriori.



CARACTÉRISTIQUES TECHNIQUES

Type :

Ferralux DIN99-1 A-Z /A-B-S, équipée

Montage dans un boîtier ABS

ABS

Pour le type de boîtier :

Matière plastique

VARIANTES

avec certification VdS

528785

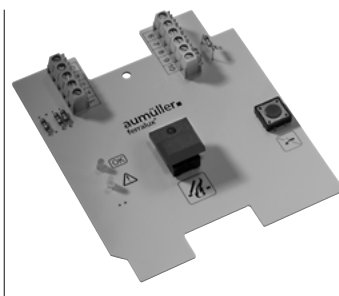
sans certification VdS

528784

Carte de circuits imprimés pour boutons HSE

528782

Utilisation : Carte de circuits imprimés pour dispositifs de commande manuelle (boutons en plastique HSE) - portant le logo « Ferralux ». Peut être remplacée sur place - sans modification a posteriori.



CARACTÉRISTIQUES TECHNIQUES

Type :

Ferralux DIN AL4 orange, équipée

Équipement

Montage dans un boîtier ABS

VdS exécution similaire

ALU

Pour le type de boîtier :

Aluminium

Une déclaration environnementale de produit de type III (EPD - Environmental Product Declaration) selon ISO 14025 et EN 15804 a été préparée pour cette série de produits.

Les résultats de l'analyse du cycle de vie des différents types de produits sont énumérés à la fin de ce catalogue de produits.

Les EPD peuvent être consultés et téléchargés sur notre page d'accueil www.aumueller-gmbh.de.