

产品介绍

窗户自动化的智能解决方案

安全

能源可持续

操作方便

外形美观



奥姆勒自动机械有限公司

拥有逾 45 年历史的家族企业

总占地 20.000 m²

工厂和仓库占地 5.500 m²

行政办公占地 2.100 m²



德国奥姆勒自动机械有限公司是一家行业知名的家族企业，拥有多年丰富的专业技术经验，因我们对产品的研发与创造激情，让客户真正受益。借助专业技能，我们为客户提供安全的、可持续使用、操作舒适、外表美观的自动化解决方案。

总部位于德国 Thierhaupten，作为一家国际化企业，我们在波兰、匈牙利、英国、中国以及俄罗斯都设有分公司以及办事机构。



我们的安全源于：

- 所有产品 “德国制造”
- ZVEI, VFF, VFE, DIN, CEN, CENELEC, ISO 和 IEC 等认证
- 灵活定制与标准化系列产品的完美结合
- 具有前瞻性的管理团队和敬业的员工

一站式服务

研发

生产

安装/服务

aumüller
ferralux®

ferralux® 服务领域

- RWA (自然排烟排热系统)
- NRW (自然排烟排热系统, 符合 EN 12101-2 标准)
- ASE (电梯井排烟系统)
- 服务 (排烟排热设备的安装、维护和修理)



ferralux® 开窗器

电动开启窗系统的行业先锋

- ✓ 内置可编程控制模块
- ✓ 多台可同步运行
- ✓ 具有柔性开启和柔性关闭功能
- ✓ 免维护设计



ferralux® 自然排烟排热控制箱

提供灵活、完美的控制方案

- ✓ 小型和模块化设计
- ✓ 多功能
- ✓ 可编程
- ✓ 可联网
- ✓ 全数字化

该系统为挽救人类生命而设计：火灾时，快速排出烟雾，有效增加建筑物内工作人员的自救机会，从而节省救援人力挽救更多生命。奥姆勒 ferralux® 提供高效可靠的控制箱、开窗器以及自然排烟排热系统 (NSHEV)，确保办公楼、机场、车站、学校、厂房、住宅、电梯井等不同场合的消防安全。



奥姆勒 ferralux® 优点

- ✓ 保护人类生命安全
- ✓ 确保紧急出口通畅
- ✓ 简化灭火过程
- ✓ 避免二次燃烧

aumüller

vent

服务领域

- vent (自然通风系统)
- knL (智能可调控自然通风系统)
- ASE (电梯井通风)
- 服务 (自然通风系统的安装, 调试和维护)



vent 开窗器

适用于电动开启通风窗

- ✓ 保护窗户的启闭安全
- ✓ 占用空间小
- ✓ 不锈钢链条免维护
- ✓ 带可编程智能控制模块

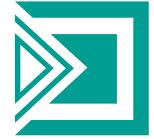


vent 控制箱

为通风开窗器提供电源以及控制功能

- ✓ 紧凑设计
- ✓ 可联网
- ✓ 多功能
- ✓ 数字化

新鲜空气遍布每一个房间!



室内工作人员随时需要新鲜空气，新鲜空气不仅提高工作和学习效率，也使居所室内环境更舒适；同时有效防止室内霉菌和湿气对室内人员造成身心伤害。自然通风系统导入新鲜空气，节省能源降低建筑物运营成本。我们强烈推荐在绿色建筑 (DGNB, LEED, BREEAM) 中使用。



奥姆勒 vent 优点：

- ✓ 利用自然资源
- ✓ 用户认可度高
- ✓ 低投入和低运行成本

奥姆勒服务

您安全可靠的合作伙伴



奥姆勒自动机械有限公司拥有逾 45 年的行业经验，是您值得信赖的合作伙伴。我们为您提供全方位售前及售后服务。

全方位一条龙服务，始终如一。

安装

我们的安装队伍经过专业培训，为您提供一流的设备安装、布线与调试指导，专业化是我们给客户的承诺。

维修保养

按照法规要求对设备进行专业和定期的保养，不仅有助于维护设备的正常运行，还确保其使用可靠性。我们集多年的行业经验和专业的服务人员，不仅为奥姆勒产品提供维保服务，亦能对业内其他品牌的产品提供维保服务。

服务

设备出现故障？我们的服务 - 快速、专业、可靠！无论是奥姆勒品牌产品，还是其他品牌产品，我们都为您服务。

服务领域

- **公共部门**
排烟排热系统、自然通风系统、大门、护栏、旋转闸门
- **商业公司**
排烟排热系统、自然通风系统、大门、护栏、旋转闸门
- **私人住宅**
大门、护栏



ALPHA 软件

定制功能强大

- **免安装**
下载后可直接启动
- **“打造您自己的设备”**
用户可使用自选的终端设备
- **操作简单明了**
优化触摸界面，无需鼠标即可操作

奥姆勒服务

售后管理

- ✓ 安装服务
- ✓ 售后服务
- ✓ 咨询服务
- ✓ 备件服务

AUMÜLLER SERVICE GmbH

☎ +49 (0)8271 42596-20

☎ +49 (0)8271 42596-21

✉ info@aumueller-service.de

奥姆勒产品一览

为个性化需求提供多种解决方案

01 排烟排热控制箱 EMB8000+

02 排烟排热控制箱 EMB7300 SHEV

03 通风控制箱 LZ6

04 通风控制箱 LZ1

05 控制箱 LSF7000

06 链式开窗器 KS2

07 链式开窗器 KS4

08 链式开窗器 KSA

09 链式开窗器 KS15

10 轴式开窗器 PLA

11 轴式开窗器 PLS

12 曲臂开窗器 FTA

13 百叶开窗器 LLA

14 电锁 FV

15 多点锁驱动器 FVUI/FVUB/FVUR

16 窗门锁 OFV





01 EMB8000+



02 EMB7300



03 LZ6



04 LZ1



05 LSF7000



06 KS2



07 KS4



08 KSA



09 KS15



10 PLA



11 PLS



12 FTA



13 LLA



14 FV



15 FVUI/FVUB/FVUR



16 OFV



模块化总线排烟排热控制箱



模块化设计的排烟排热控制箱，配置数字总线技术和后备电源，用于控制 24 V DC 电动开窗器的开启与关闭，适合安装于中大型建筑中。

特点/配置

- 模块化设计的控制箱，配置数字总线技术和后备电源
- 用来控制排烟排热和自然通风系统中的 24 V DC 电动开窗器
- 控制箱符合 prEN 12101-9 标准
- 电源符合 EN 12101-10 标准
- 兼容所有开窗器-输出电压波动 (< 0.2Vpp)
- 采用导轨式插槽安装模块，简洁省空间，并可实现多种组合
- 可通过对模块进行选择组合方便地对排烟排热组和通风组进行配置
- 显示和控制元件清晰明了
- 通过下载免费软件，实现基本功能选项设置
- 通过获取软件授权，实现特殊功能选项设置
- 可连接后备电池或紧急电源 (72 小时)
- 基础控制箱带一个排烟组，一个通风组。客户可自行增加扩展模块，进行分区组合

产品型号:

- EMB8000+ 5 A
- EMB8000+ 10 A
- EMB8000+ 24 A
- EMB8000+ 48 A
- EMB8000+ 72 A
- EMB8000+ 96 A

技术参数

工作电压 (V AC):	230-400
输出电流 (A):	5 10 24 48 72 96
最大消耗功率 (W):	322 506 805 1610 2416 3220
输出电压 (V DC):	24 (20-28 / <0,2 Vpp)
外壳:	明装, 钢板 RAL 7035 (浅灰色)
VdS 认证号:	G512005

- ✓ 模块化
- ✓ 多功能
- ✓ 可编程
- ✓ 可联网
- ✓ 数字化

更多产品细节:





功能齐全的小型排烟排热控制箱



小型控制箱用于控制排烟排热和自然通风系统中 24 V DC 电动开窗器的开启和关闭，适合安装于中小建筑，比如楼梯间。

特点/配置

- 小型控制箱用于控制排烟排热和自然通风系统中 24 V DC 电动开窗器的开启和关闭
- 控制箱符合 prEN 12101-9 标准
- 电源符合 EN 12101-10 标准
- 兼容所有开窗器 - 输出电压波动 (< 2Vpp)
- 可选 1 个排烟排热组与 1 (可选 2) 个有监控的通风组 (2.5A/5A 版本) 或 2 个排烟排热组与 4 个通风组 (10A/20A 版本)
- 可拆卸端子，方便连接报警线路
- 可连接电动开窗器、气动开窗器和电磁阀
- 具有 2 路带线路监控功能的探测报警组，用于连接
 - 手动紧急启动按钮 (HSE)
 - 自动感烟感温探测器
- 1 路 (可选 2 路) 通风开关组，带开-停-关功能
- 2 个继电器卡插槽，用于信号监测和传递 (紧急开启，故障)
- 1 个总线网络卡 (LON,KNX) 插槽
- 直接连接风雨感应器
- 视需求，可在每个 EMB7300 中加装遥控器

产品型号:

- EMB7300 2,5 A
- EMB7300 5 A
- EMB7300 10 A
- EMB7300 20 A

技术参数

工作电压 (V AC):	230 (195–253, 50/60 Hz)
输出电流 (A):	2,5 5 10 20
最大消耗功率 (W):	115 460 506 805
输出电压 (V DC):	24 (20–28/ <0,5 Vpp)
环境温度:	-5 °C to +40 °C
防护等级:	IP 30/IP 40
外壳:	明装, 钢板, RAL 7035 (浅灰色)
接线端子:	1,5 mm ² / 开窗器: 4 mm ² (固定)
VdS 认证号:	G 514001 (无 HSE-按钮或带橙色HSE-按钮)

- ✓ 尺寸小
- ✓ 多功能
- ✓ 可编程
- ✓ 可联网
- ✓ 数字化

更多产品细节:





通风控制箱 – 精致且功能齐全



奥姆勒自然通风控制箱可安全可靠地控制开窗器进行自然通风。可连接风雨、温湿度以及室内传感器，组成智能化自然通风系统，确保日常使用时充足的新鲜空气进入室内，从而营造一个舒适的室内环境并降低能源成本。

特点/配置

- 控制箱可连接附件如风雨感应器和控制模块，控制 24V DC 电动开窗器，用于房间和建筑的自然通风
- 输出电压波动 (< 0,5 Vpp)
- 通风控制箱可并联（级联）
- 一台控制箱由多个通风组组成
- 通风按钮带开-停-关功能，具有 2 个控制等级
- 可设置点动模式或者常开常闭模式
- 开窗器线路具有单独的防护措施
- 可连接更高级别感应装置，如温湿度、二氧化碳、风雨信号等
- 适用智能通风系统
- 通过USB接口可连接电脑，显示控制箱的所有工作状态，可设定相应功能
- 明装外壳平整，可安装在中间层或吊顶里
- 总线接口通过 LON 和 KNX 集成到 BM 系统中
- 数字化接口用于连接奥姆勒 S12 开窗器
- 可扩展至 8 个通风组

产品型号:

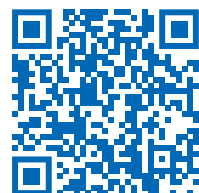
- LZ6 10 A
- LZ6 24 A
- LZ6 30 A

技术参数

工作电压 (V AC):	230 (195–253, 50/60 Hz)
输出电流 (A):	10 24 30
消耗功率 (W):	506 805 1518
输出电压 (V DC):	24 (20–28/0,5 Vpp)
输入:	6 个通风按钮线路，带 2 个控制等级
输出:	6 条开窗器线路 24 V DC / 500 mA (如用于风雨感应器)
显示:	操作,开/关方向的输出电压
插槽:	总线模块 (LON, KNX)
外壳:	明装, 钢板 RAL 7035 (浅灰色)
尺寸 (W × H × D):	420 × 300 × 144 mm
接线端子:	螺丝端子 2,5 mm ² (固定)
防护等级:	IP 30

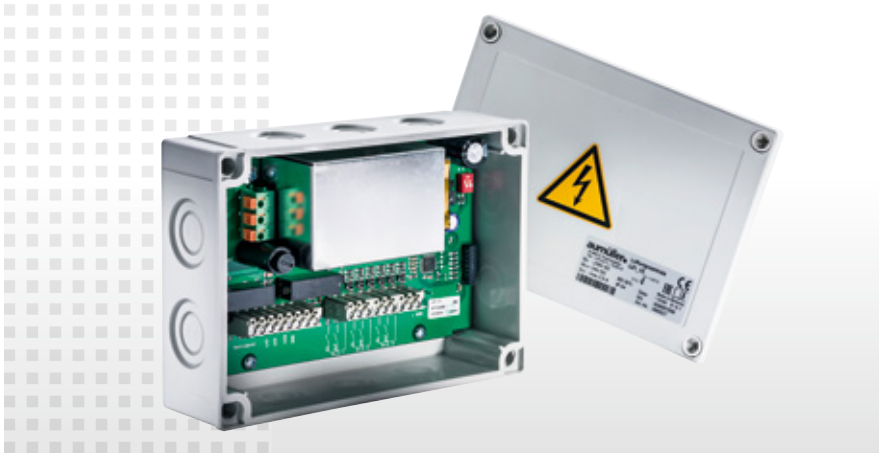
- ✓ 多功能
- ✓ 可编程
- ✓ 可联网
- ✓ 数字化

更多产品细节:





通风控制箱 - 小型且多功能



奥姆勒自然通风控制箱可安全可靠地控制开窗器进行自然通风。可连接风雨、温湿度以及室内传感器，组成智能自然通风，确保日常使用时充足的新鲜空气进入室内，从而营造一个舒适的室内环境并降低能源成本。

特点/配置

- 控制箱可连接附件如风雨感应器和控制模块，控制 24V DC 电动开窗器，用于房间和建筑的自然通风
- 通风控制箱可并联（级联）
- 通风按钮带开-停-关功能，具有 3 个控制等级
- 可设置点动模式或者常开常闭模式
- 适用智能通风系统
- 各种显示和控制元件
- 明装外壳平整，可安装在中间层或吊顶里
- 可选 KNX
- 数字化接口用于连接奥姆勒 S12 开窗器

技术参数

工作电压 (V AC):	230 (195 – 253, 50/60 Hz)
输出电流 (A):	2,5
消耗功率 (W):	115
输出电压 (V DC):	24 (20 – 28 / <2 Vpp)
输入:	通风按钮线路带 3 个控制等级
输出:	开窗器线路 24 V DC / 500 mA (如用于风雨感应器)
显示:	操作，开/关方向的输出电压
插槽:	KNX 总线模块
外壳:	明装，塑料 (ABS)
尺寸 (W × H × D):	180 × 130 × 60 mm
接线端子:	螺丝端子 2,5 mm ² (固定)
防护等级:	IP 54 (带电缆密封套)

产品型号:

- LZ1 2,5 A
- LZ1 2,5 A KNX

- ✓ 小型
- ✓ 多功能
- ✓ 可联网
- ✓ 数字化

更多产品细节:





使用 LSF 系统既安全便捷



控制箱 LSF7000 接线方便，
电缆可从顶部，底部或背部
接入控制箱。可拆卸端子便于进行
线路检查。

借助预定制的软件和参数，控制箱
无需配置即可使用。

特点/配置

- 控制箱符合 prEN 12101-9 标准
- 电源符合 EN 12101-10 标准
- 2 路监测线路输入，带线路监控
- 1 个为外部设备供电的插卡
- 1 个继电器插槽，用于反馈故障信号等
- 1 个用于连接总线信号 (LON, KNX) 的插槽
- 清晰的显示和控制元件
- 电缆可从顶部、底部或背部接入
- 含用于紧急 (72 小时) 供电的完整电池套件
- 含电池安装支架
- 开启电动装置的激活切换时间为 10 分钟 / 8 小时
- 可扩展为带 2 个 REL65 插卡，用于信号传输 (型号为: 650200)

产品型号:

- LSF7000 2,5 A
- LSF7000 5 A

技术参数

工作电压 (V AC):	230 (195–253, 50/60 Hz)
输出电流 (A):	115 460
消耗功率 (W):	2,5 5
输出电压 (V DC):	24 (20–28/2 Vpp)
输出:	1 2 电机线路
显示:	操作/故障/开启/关闭
插槽:	总线模块 (LON, KNX)
外壳:	明装, 钢板 RAL 7035 (浅灰色)
尺寸 (W × H × D):	225 × 285 × 122 mm
接线端子:	螺丝端子 2,5 mm ² (固定)
防护等级:	IP 30

- ✓ 高效节能
- ✓ 符合 DIBt 颁发的非管制建筑产品的国家技术批准
- ✓ 符合 EN 81-20, EN 81-73 和 VDI 6017

更多产品细节:





精巧安全



奥姆勒链式开窗器 KS2 具有 250 N 的推拉力，体积小可隐藏式安装在型材腔体内，安全启闭窗户。

特点/配置

- 用于智能自然通风、排烟排热系统与 ferralux® 自然排烟排热系统，符合 EN12101-2 标准
- 版本 R 型(右) 或 L 型(左) 或 TWIN 型
- 外壳为铝合金阳极氧化，可选其他 RAL 颜色
- 高强度不锈钢链条，头部不带突出的铆钉头
- 适合隐藏式安装
- 开窗器具有独特的结构设计可实现无支架安装
- S12 智能控制模块可编程：
 - 实现多个开窗器同步和顺序控制
 - 末端位置具有柔性开启与柔性关闭功能
 - 行程、闭合力、速度可调
 - 关闭过程中的过载保护功能
- 使用 M-COM® 模块可自动配置同步运行和顺序控制

产品型号:

- KS2 R (右)
- KS2 L (左)
- KS2 TWIN
- KS2 230 V/24 V 套件组合

技术参数

规格:	24V DC, S2/S12 und 230V AC, S12
推/拉力:	最大 max. 250 N (双链 500 N)
行程:	50 – 1000 mm – 可编程
速度:	5 – 14 mm / s– 可编程
外壳 (B × H):	42 × 26 mm, 长度取决于行程
链条特性:	高强度的不锈钢链条、无凸台连接端头
版本:	R (右), L (左), TWIN, Z 版本, 230V/24V 套件组合
防护等级:	IP 32

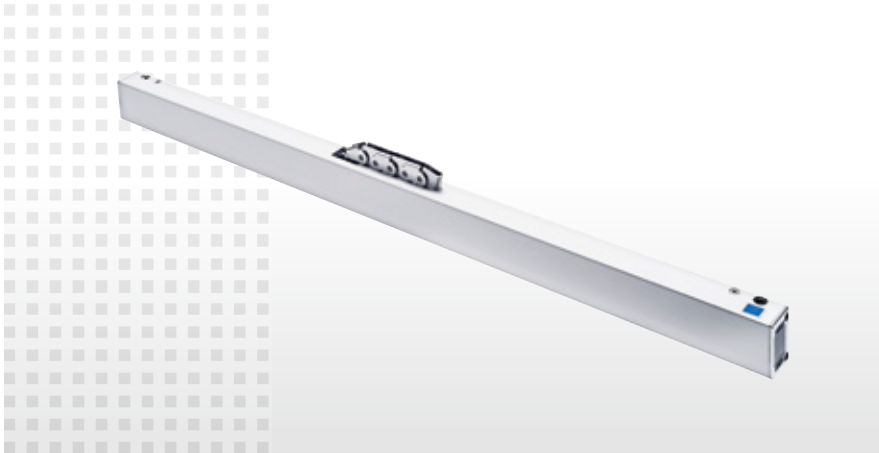
- ✓ 安全开关窗户
- ✓ 占用空间小
- ✓ 不锈钢链条
- ✓ 带可编程智能控制模块

更多产品细节:





精巧强劲



凭借 400 N 的推拉力和 35 × 24 mm (宽 × 高), 外壳尺寸, 链式开窗器 KS4 是当前国际市场上最有竞争力的排烟排热系统开窗器。

特点/配置

- 用于智能自然通风、排烟排热系统与 ferralux® 自然排烟排热系统, 符合 EN12101-2 标准
- 外壳为铝合金阳极氧化, 可选其他 RAL 颜色
- 高强度不锈钢链条, 头部不带突出的铆钉头
- 适合隐藏式安装
- 开窗器具有独特的结构设计可实现无支架安装
- 具有末端“关闭”反馈功能 (最大 24V, 500 mA)
- S12 智能控制模块可编程:
 - 具有“开启”末端反馈功能 (最大 24V, 500 mA)
 - 实现多个开窗器同步和顺序控制
 - 末端位置具有柔性开启与柔性关闭功能
 - 行程、闭合力、速度可调
 - 关闭过程中的过载保护功能
- 集成的连接器解决方案
- 兼容可插拔配置模块 M-COM® Click
- 左右手开窗器可通过连接器进行直连, 节省电缆
- 可搭配专用配件 DrehVolution, 安全操作平开窗

技术参数

规格:	24 V DC, S12
推/拉力:	最大 400 N
行程:	50–1000 mm–可编程
速度:	5–14 mm/s–可编程
外壳 (W×H):	35 × 24 mm, 长度取决于行程
链条特性:	高强度的不锈钢链条、无凸台连接端头
版本:	R (右), L (左)
防护等级:	IP 32

产品型号:

- KS4 R (右)
- KS4 L (左)

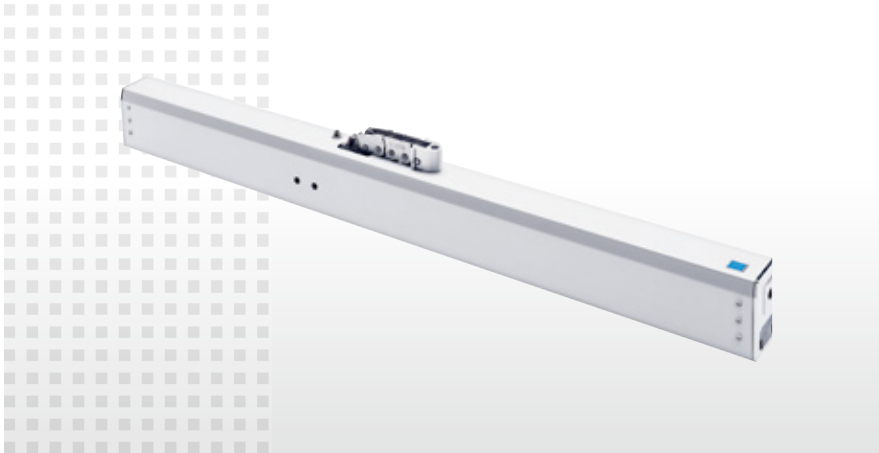
- ✓ 安全开关窗户
- ✓ 占用空间小
- ✓ 不锈钢链条
- ✓ 带可编程智能控制模块

更多产品细节:





安全强劲



奥姆勒链式开窗器 KSA 推拉力有 600 N 和 1200 N 两种，具有紧凑的外观，强劲的推拉力，可用于安全开关立面和屋顶的窗户。

特点/配置

- 用于智能自然通风、排烟排热系统与 ferralux®自然排烟排热系统，符合 EN12101-2 标准
- 版本 TWIN 和 D 具有双链和双倍推拉力
- 可调节链条的预紧力
- 独有国际专利手动解锁功能
- 外壳为铝合金阳极氧化，可选其他 RAL 颜色
- 高品质、高强度的不锈钢链条
- S12 智能控制模块可编程：
 - 实现多个开窗器同步和顺序控制
 - 末端位置具有柔性开启与柔性关闭功能
 - 行程、闭合力、速度可调
 - 在关闭过程中的过载保护功能
- 集成的连接器解决方案
- 兼容可插拔配置模块 M-COM® Click

产品型号:

- KSA
- KSA TWIN
- KSA D

技术参数

规格:	24V DC, S12 und 230V AC, S12
推/拉力 (N):	600 1200
行程:	50–1500 mm–可编程
速度:	5–14 mm/s–可编程
外壳 (W×H):	56 × 40 mm (D: 104 × 50 mm), 长度取决于行程
链条特性:	高强度不锈钢链条
版本:	Solo, TWIN, D, Z
防护等级:	IP 32

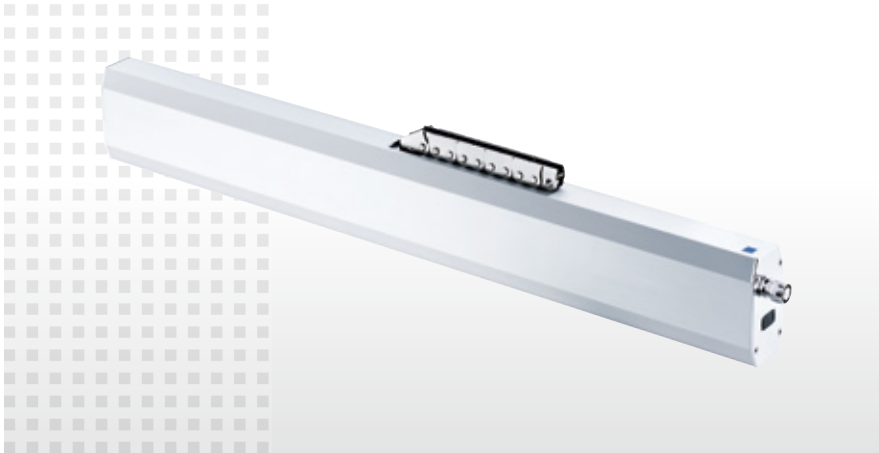
- ✓ 安全开关窗户
- ✓ 占用空间小
- ✓ 不锈钢链条
- ✓ 带可编程智能控制模块

更多产品细节:





KS15: 重量级天窗开启器



新型奥姆勒重型链式开窗器KS15在动力、操作和设计等方面设定行业新标准，使得开启重型屋顶天窗变得简单可行。借助 1500 N 的推拉力，KS15 可以安全可靠地开启大型天窗。

特点/配置

- 用于智能自然通风、排烟排热系统与 ferralux® 自然排烟排热系统，符合 EN12101-2 标准
- 外壳为铝合金阳极氧化，可选其他 RAL 颜色
- 高品质、高强度的不锈钢链条
- 链条出口居中
- 3 折链条，设计简洁，可实现超静音运行
- 具有末端“关闭”反馈功能 (最大 24 V, 500 mA)
- S12 智能控制模块可编程：
 - 具有“开启”末端反馈功能 (最大 24 V, 500 mA)
 - 实现多个开窗器同步和顺序控制
 - 末端位置具有柔性开启与柔性关闭功能
 - 行程、闭合力、速度可调
- 在关闭过程中的过载保护功能
- 集成的连接器解决方案
- 使用 M-COM® 模块可自动配置同步运行和顺序控制

产品型号:

- KS15

技术参数

规格:	24 V DC, S12
推/拉力:	max. 1500 N
行程:	250–1000 mm – 可编程
速度:	6–17 mm/s – 可编程
外壳:	(W×H) 120×60 mm, 长度取决于行程
链条特性:	高强度不锈钢链条
版本:	单机、同步
防护等级:	IP 20

- ✓ 实现超大开启
- ✓ 安装快捷
- ✓ 内置智能控制模块

更多产品细节:





小巧实用



奥姆勒轴式开窗器 PLA 的力根据不同的型号可达到 600 N–1600 N。外壳小巧精致，直径只有 36 mm，驱动马达内置于外壳中，外型美观。轴式开窗器 PLA 最适合安全开关立面和屋顶的窗户。

特点/配置

- 用于智能自然通风、排烟排热系统与 ferralux® 自然排烟排热系统，符合 EN12101-2 标准
- 采用细长的阳极氧化铝外壳（直径 = 36 mm），设计坚固抗腐蚀，可选其他 RAL 颜色
- 可通过抱箍安装，也可尾端固定，安装简便
- 球轴承带末端位置阻尼
- 主轴和推杆为不锈钢
- S12 智能控制模块可编程：
 - 实现多个开窗器同步和顺序控制
 - 末端位置具有柔性开启与柔性关闭功能
 - 行程、闭合力、速度可调
 - 在关闭过程中的过载保护功能
- 防护等级 IP 65
- 带 GORE-TEX® 膜
- 使用 M-COM® 模块可自动配置同步运行和顺序控制

产品型号:

- PLA6
- PLA8
- PLA101
- PLA116
- PLA10
- PLA16

技术参数

规格:	24V DC, S3 和 S12
推/拉力:	600–1600 N (取决于型号)
行程:	100–1000 mm
速度:	4,0–12,5 mm/s (取决于型号)
外壳 (D×L):	D = 36 mm, 长度取决于行程
轴杆材质:	不锈钢
版本:	单机、双机、同步
防护等级:	IP 65

- ✓ 安全开关窗户
- ✓ 简洁的设计
- ✓ 免维护的不锈钢轴杆

更多产品细节:



专为重型窗设计



奥姆勒轴式开窗器 PLS 的推拉力根据不同的型号可达到 1500 N–5000 N 最适合安全开关屋顶的重型窗户。驱动马达内置于圆形 50 mm 铝合金轴管内。开窗器与屋顶可集成一体，外型美观大方。

特点/配置

- 用于智能自然通风、排烟排热系统与 ferralux® 自然排烟排热系统，符合 EN12101-2 标准
- 强大的重型开窗器，负载高达 5000 N
- 采用阳极氧化铝外壳（直径 = 50 mm），设计坚固抗腐蚀，可选其他 RAL 颜色
- 可通过抱箍安装，也可按需求提供尾端固定，安装简便
- 球轴承带末端位置阻尼
- 主轴和推杆为不锈钢
- S12 智能控制模块可编程：
 - 实现多个开窗器同步和顺序控制
 - 末端位置具有柔性开启与柔性关闭功能
 - 行程、闭合力、速度可调
 - 在关闭过程中的过载保护功能
- 带 GORE-TEX® 膜
- 使用 M-COM® 模块可自动配置同步运行和顺序控制

产品型号:

- PLS15
- PLS30
- PLS50

技术参数

规格:	24V DC, S12
推/拉力:	1500–5000 N
行程:	300–1200 mm
速度:	4,0–17,0 mm/s (取决于型号)
外壳 (D×L):	直径 = 50/60 mm, PLS 50 长度取决于行程
轴杆材质:	不锈钢
版本:	单机、同步
防护等级:	IP 54

- ✓ 安全开关窗户
- ✓ 简洁的设计
- ✓ 免维护的不锈钢轴杆

更多产品细节:





用于排烟排热系统与自然通风系统中的电动窗。



奥姆勒曲臂开窗器结构精巧，外壳为方形铝合金，带折叠臂，关闭时，折叠臂紧贴外壳，开启角度可到 93°，适用于电动窗、电动门、电动通风口。

特点/配置

- 用于智能自然通风、排烟排热系统与 ferralux® 自然排烟排热系统，符合 EN12101-2 标准
- 规格：
 - R-带滚轴 -通过带轱子的折叠臂将门或通风口开启 90°
 - DF-带铰链推杆 - 可将内开窗开启 90°
 - GF-带滑轨 - 可将外开窗开启 90°
- 可编程触点，反馈“开启”或“关闭”末端位置状态信号
- 坚固的耐腐蚀设计
- 通过外壳末端固件的安装孔固定，安装简便
- S12 智能控制模块可编程调节
 - 同步运行和顺序控制最多至 4 台开窗器
 - 末端位置具有柔性开启与柔性关闭功能
 - 开启角度，关闭力，速度可调
 - 在关闭过程中的过载保护功能
- 使用 M-COM® 模块可自动配置同步运行和顺序控制
- 集成的连接器解决方案

产品型号:

- FTA600 R
- FTA600 DF
- FTA600 GF

技术参数

规格:	24V DC, S12
扭矩:	开/关 215 Nm/215 Nm
开启角度:	0-93 度
速度:	2.0度每秒
外壳 (W×D×L):	40×56×421 mm, 铝材质
折叠臂特性:	20×30×380 mm, 铝材质
版本:	R/DF/GF
防护等级:	IP 32

- ✓ 安全开关窗户和门
- ✓ 简洁的设计
- ✓ 智能可编程控制模块

更多产品细节:





用于启闭排烟排热系统和自然通风系统中的百叶窗



奥姆勒百叶开窗器设计精巧，外观纤细，能完美地集成到百叶窗上。

开窗器 LLA 可同步运行和顺序控制最多至 4 台开窗器。

特点/配置

- 用于智能自然通风、排烟排热系统与 ferralux® 自然排烟排热系统，符合 EN12101-2 标准
- 使用 DIP 开关选择运行方向以及单/双机运行操作
- 提供紧急关闭程序功能干触点开关
- 行程自学习
- 坚固耐腐蚀设计
- 倾斜端盖下带有隐蔽孔便于安装开窗器
- S12 智能控制模块可编程：
 - 同步运行和顺序控制最多至 4 台开窗器
 - 末端位置具有柔性开启与柔性关闭功能
 - 行程，关闭力，速度可调
 - 在关闭过程中的过载保护功能

产品型号:

- LLA 10
- LLA 16

技术参数

规格:	24 V DC, S12
LLA 10 推/拉力:	1000 N/ 1000 N
LLA 16 推/拉力:	1600 N/ 1600 N
行程:	60–200 mm
速度:	4 mm/s
外壳 (W×H):	35×35 mm, 长度取决于行程
驱动装置:	PA6 带铣槽 (W×L×T): 13.8×19×8 mm
版本:	单机、双机
防护等级:	IP 40

- ✓ 安全开关窗
- ✓ 简洁的设计
- ✓ 坚固的外形
- ✓ 内置过载保护模块

更多产品细节:



安全



强大的锁定驱动器，可安装于顶部窗框上。也可用于没有锁点的窗户上，特别适用于窗户翻新时使用。

特点/配置

- 用于智能自然通风、排烟排热系统与 ferralux® 自然排烟排热系统，符合 EN12101-2 标准
- 规格:
 - FV1 – 无过载关机和顺序控制功能，用于带 USKM 模块的排烟排热系统中
 - FV3 – 带过载关机和顺序控制功能，用于连接 PL6 S1 和 PL10 S1 开窗器
 - FV4 – 带过载关机和顺序控制功能，与 M-COM® 一起使用，用于连接 S3 和 S12 开窗器 (星型布线，开窗器运行电流不通过 FV4 - 以通讯线进行顺序控制)
- 锁点数量 (VP):
 - 1 VP – 外壳长度 420 mm 左右手设计
 - 2 VP – 外壳长度 1200 mm 或 2000 mm
 - 3 VP – 外壳长度 2000 mm
- 锁座需要窗框上 18 mm 毫米的安装空间
- 采用阳极氧化铝外壳 (L×35×35 mm)，设计坚固抗腐蚀，可选其他 RAL
- 通过倾斜端盖下方的隐藏孔进行安装，非常简便
- 端盖下方有电缆连接端子 (FV3 和 FV4)

产品型号:

- FV1
- FV3
- FV4

技术参数

规格:	24 V DC
推拉力:	600 N
运行时间:	5 s
外壳:	(W×H) 35×35 mm, 铝合金, 长度取决于版本
配件:	锁座
版本:	FV1, FV3, FV4 带 1–3 个锁点
防护等级:	IP 32

- ✓ 安全锁紧窗户
- ✓ 简洁的设计
- ✓ 坚固的外形
- ✓ 内置过载保护模块

更多产品细节:





多点锁驱动器中的全能选手



推 拉力为 600N，尺寸仅为 415×26×26 mm (L×W×H)，分 - B, R 和 I 三个版本，使得 FVUX 成为多点锁驱动器中的全能产品。

外观设计精巧，可隐藏安装于大部分型材腔体内，也可明装于窗扇型材上。由于其推力强劲，FVUX 能够驱动各类锁闭系统。

特点/配置

- 用于智能自然通风、排烟排热系统与 ferralux® 自然排烟排热系统，符合 EN12101-2 标准
- 带过载关机和顺序控制功能，与 M-COM® 一起使用，用于连接 S3, S12 开窗器（星型布线，开窗器运行电流不通过 FVUX - 以通讯线进行顺序控制）
- 规格：
 - FVUB: 安装于内开窗窗框上
 - FVUI: 适用隐藏安装于型材内
 - FVUR: 安装于外开窗的窗框或内开窗的窗扇上
- 拨叉推动锁点驱动整个锁闭系统 (FVUI: 可双侧安装，并可旋转 180°)
- 采用阳极氧化铝外壳 (415 × 26 × 26 mm) 设计坚固抗腐蚀，可选其他 RAL
- 可手动紧急解锁
- 通过倾斜端盖下方的隐藏孔进行安装，非常简便
- 可根据不同的型材，定制拨叉

技术参数

规格:	24 V DC
推拉力:	600 N
行程:	18 mm
运行时间:	5 s
外壳 (W×H):	26 × 26 mm, 铝合金, 长度取决于行程
拨叉:	锁定板 (FVUI) 锁定角 (FVUB 和 FVUR)
版本:	FVUI, FVUB R, FVUB L, FVUR
防护等级:	IP 32

产品型号:

- FVUI
- FVUR
- FVUB R (右)
- FVUB L (左)

- ✓ 开启快速
- ✓ 安装便利
- ✓ 智能控制模块
- ✓ 简洁设计

更多产品细节:





一切尽在掌握



奥姆勒窗门锁 OFV 可靠的驱动装置，替代窗把手，驱动扭矩 10 Nm 的锁闭系统。窗门锁 OFV 确保安全启闭各类窗户，尤其是平开内倾窗，可与各种 开窗器配合使用。

特点/配置

- 用于智能自然通风、排烟排热系统与 ferralux® 自然排烟排热系统，符合 EN12101-2 标准
- 规格：
 - 带过载关机和顺序控制功能，用于连接开窗器 PL6 S1 和 PL10 S1 (0.8A) 以及 S2/S3/S12 类型开窗器
 - 配置 OFV1 M-COM®- 带过载关机和顺序控制功能，与 M-COM® 一起使用，用于连接 S3, S12 开窗器 (星型布线，开窗器运行电流不通过 OFV1 - 以通讯线进行顺序控制)
 - 旋转角度可调到 90° 和 180°
 - 开启方向右/左可调
- 安装于内开窗或外开窗的型材上，替代窗把手
- 通过一个四棱形转轴控制锁闭系统
- 坚固耐腐蚀设计
- 通过隐藏的安装孔安装，非常简便
- 隐藏的电缆连接端子和 DIP 开关，用于调节旋转角度和方向

技术参数

规格:	24 V DC, S3
扭矩:	10 Nm
选择角度:	90° / 180° (左/右)
运行时间:	4,5-9 s
外壳 (W×H×L):	铝合金/ABS 材质 40 × 156 × 83 mm
拨叉:	四棱形转轴驱动
防护等级:	IP 32

产品型号:

- OFV1
- OFV1 M-COM®

- ✓ 对窗户进行安全锁紧与解锁
- ✓ 简洁的设计
- ✓ 坚固的外形
- ✓ 内置过载保护模块

更多产品细节:



aumüller ■
auf. zu. mehr.



www.aumueller-gmbh.de



Rauch- und
Wärmeabzug



Kontrollierte
natürliche Lüftung

9000024455_V1.1_KW32/20