

aumüller

产品



2019.08电动开窗器选型手册

从2019-08-01起有效

重要注意事项

我们已经尽最大努力确保该文件中的日期和信息都正确，并且随时对其进行更新，但是我们不能保证不出现错误。

请注意，当我们对文件中的资料和数据进行变更时，恕不另行通知。

本文件的著作权归德国奥姆勒自动机械有限公司所有。

未经授权，不得传播与泄露本文件内容。

我们拥有对该产品的所有使用权。

该文件可取代以前所有版本。

我们的产品不断更新，文件中描述的设备如有更改，恕不通知。

在报价、供货和使用时应严格遵守产品的一般条款和条件。

请用无氯漂白的纸张打印

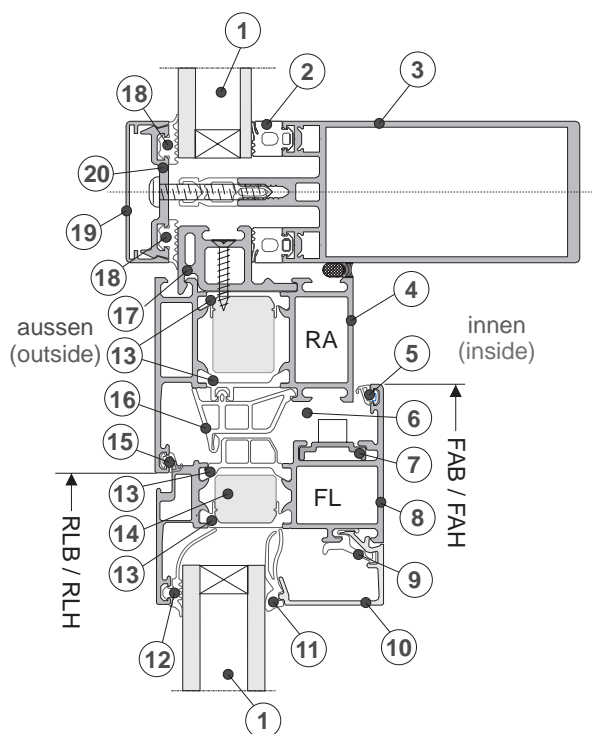
缩略词解释	
A2	不锈钢
BxHxT	宽 x 高 x 深
DIN	德国工业标准化协会
E6/C-0	自然阳极氧化
EN	欧洲标准
FAB	窗扇宽度
FAH	窗扇高度
FL	开启窗扇
FM	开窗器装于窗扇上
FÜ	扇框搭接尺寸
HSK	开启边 (铰链对侧)
KLB	夹手危险区
KW-Diagramm	受力分析图
L	左手版本
LxBxH	长 x 宽 x 高
LZ	交货时间
NRWG	自然通风排烟系统
NSK	侧边 (铰链旁边)
PAF	平推窗
PE	型材安装
PG	价格分类
PR	开窗器装于幕墙立柱上
R	右手版本
RA	窗框
RAL	劳尔色卡
RM	开窗器装于窗框上
RWA	排烟排热
Solo	单机
SYNC	同步运行的开窗器系统
Tandem	2台带运行监控的开窗器
TWIN	1个壳体中带2台开窗器
Z	关闭位置反馈(关)
netto	净价
SHEV	排烟排热
NSHEV	自然排烟排热
Push	推力
Pull	拉力
OPTION	选项
OPEN	开启
CLOSE	关闭

单位缩写	
°C	摄氏度
A	安培
DEG	角度
Kg	重量
m	米
min	分钟
mm	毫米
N	牛顿
S	秒
Stck.	件
V	伏特
VE	包装单位
W	瓦特

缩写	
€	欧元
AC	交流电 (50Hz / 60Hz)
DC	直流电
ED	切换时间 (10 分钟)
F	力
I	电力
L	长度
P	电气容量
s	行程
t	材料厚度
U	电流
v	速度

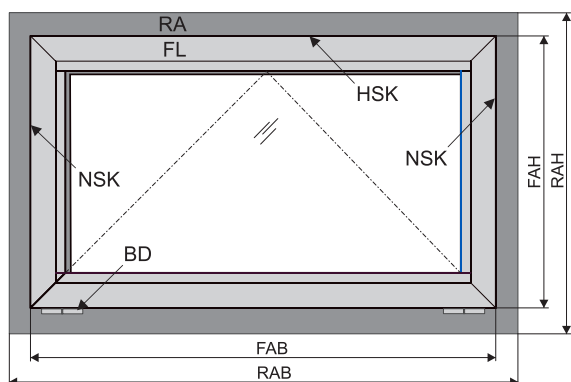
工厂发货时间:

- 库存产品-订货量为20个左右的可在30个工作日内到货
- ⦿ 非库存产品- 订货量为20个左右的可在40个工作日内到货
- 非标产品-确认后可供货



窗户型材截面

1	玻璃
2	玻内胶条
3	幕墙立柱
4	窗框
5	窗扇密封胶条
6	五金活动空间
7	锁点
8	窗扇
9	压线胶条
10	玻璃压线
11	玻内压条
12	玻外压条
13	隔热条
14	隔热填充物
15	框密封胶条
16	等压腔密封胶条
17	转接框
18	幕墙扣盖胶条
19	扣盖
20	幕墙扣盖压条

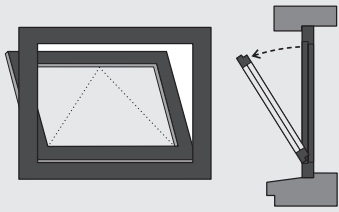


窗户各部分缩写

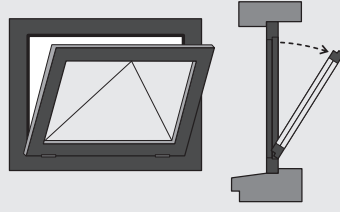
RA	窗框
FL	窗扇
HSK	横向扇边
NSK	竖向扇边
BD	铰链
FAB	扇宽
FAH	扇高
RAB	框宽
RAH	框高

窗户类型

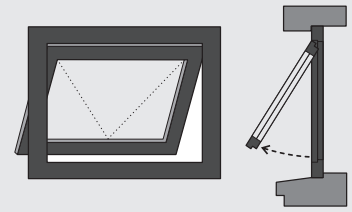
1 下悬外开窗



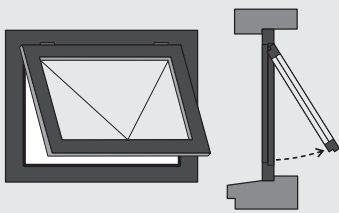
2 下悬内开窗



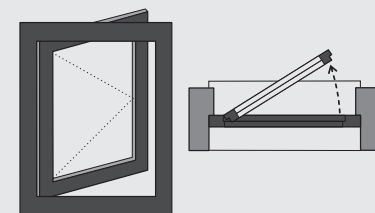
3 上悬外开窗



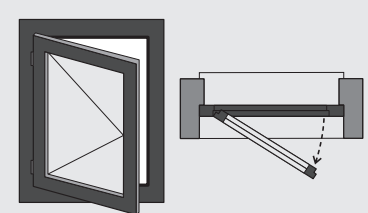
4 上悬内开窗



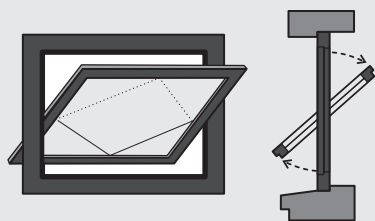
5 外平开窗



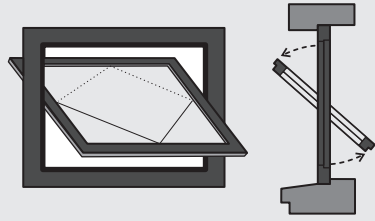
6 内平开窗



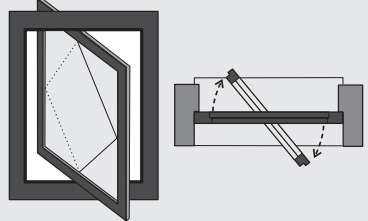
7 水平中悬窗，内倾



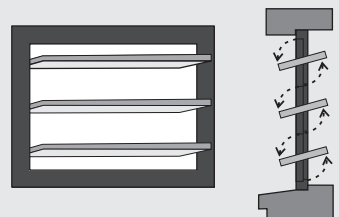
8 水平中悬窗，外倾



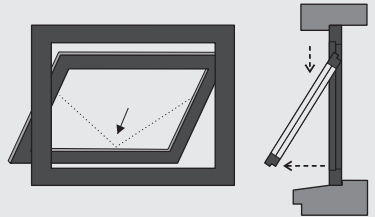
9 垂直中悬窗



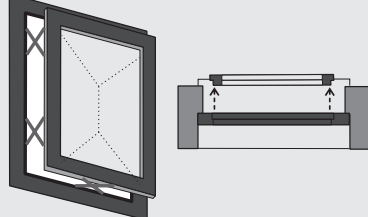
10 百叶窗



11 带摩擦铰链的上悬外开窗



12 平推窗

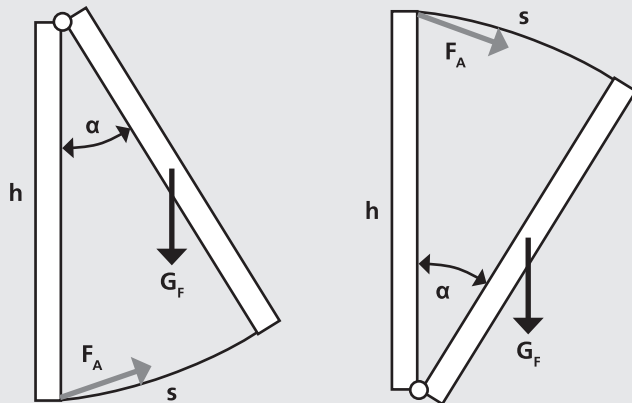


常用计算公式

窗扇重量计算: $G_f [\text{Kg}] = \text{FAB} [\text{m}] * \text{FAH} [\text{m}] * \text{Glasdicke} [\text{mm}] * 2,5 [\text{Kg/m}^2] * 1,1$

重力: $F_G [\text{N}] = G_f [\text{Kg}] * 9,81 [\text{m/S}^2]$

开窗器推力: 上悬/下悬窗



$$F_A [\text{N}] = G_f [\text{Kg}] * 9,81 [\text{m/S}^2] * s [\text{mm}] * 0,54 / h [\text{mm}]$$

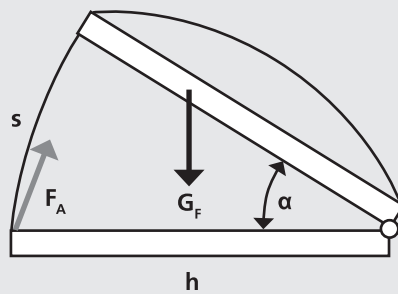
当窗户高度和开启角度已知时, 计算行程:

$$s [\text{mm}] = \sqrt{2 * h^2 [\text{mm}] * (1 - \cos\alpha[\text{DEG}])}$$

当窗户高度和行程已知时, 计算开启角度:

$$\alpha [\text{DEG}] = \cos^{-1} (1 - s^2 [\text{mm}] / 2 / h^2 [\text{mm}])$$

天窗



$$F_A [\text{N}] = G_f [\text{Kg}] * 9,81 [\text{m/S}^2] * 0,54$$

1

链式开窗器

2

轴式开窗器

3

齿式开窗器

4

曲臂开窗器

5

百叶开窗器

6

电锁

7

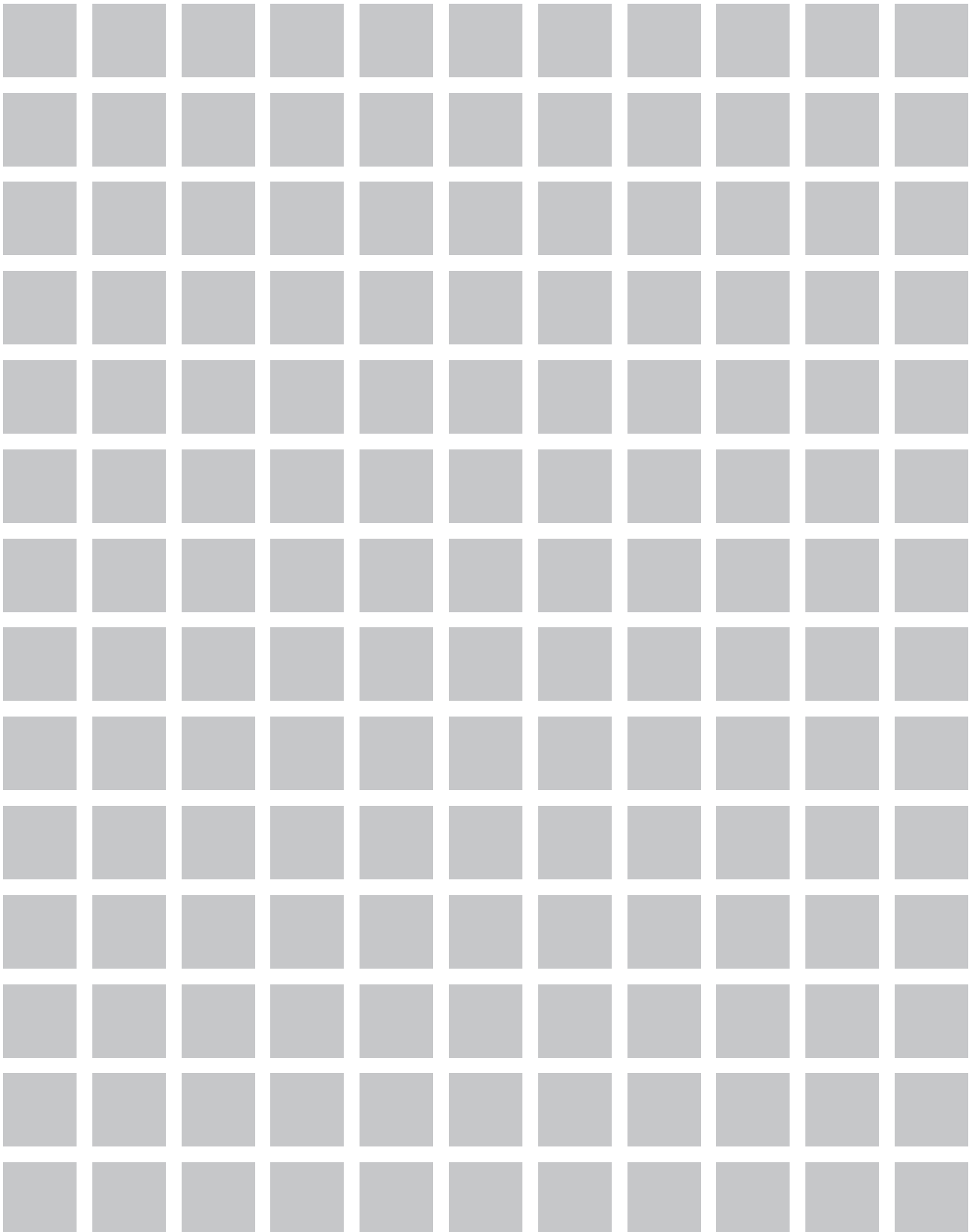
RWA套件

8

配件

1

链式开窗器




链式开窗器概述																				
型号	类型	版本		行程		力		速度		60S内行程	关机电流	用途			可安装于		功能			
		关机类型	额定电压	范围		推力	拉力	开启	关闭	60 S	最大	自然通风	排烟排热	NSHEV	立面	天窗	运行监控	同步运行	顺序控制	
			[V]	[mm]		[N]	[N]	[mm/S]	[mm/S]	[mm]	[A]									
KS2	SOLO	S2	24	200 – 800		200 – 50	200	10.0	10.0	600	0.7	●	■		●					
			230	200 – 800		200 – 50	200	10.0	10.0	600	0.7	●	■		●					
		S12	24	200 – 800		250 – 50	250	8.0 – 13.5	8.0	800	1.0	●	●	●	●	■	■	●	●	
			230	200 – 800		250 – 50	250	8.0	8.0	450	0.2	●			●	■	■	●	■	
	TWIN	S12	24	200 – 600		500 – 100	500	8.0 – 13.5	8.0	600	1.4	●	●		●	■	■	●	●	
	KS4	Solo	S12	24	200 – 800		400 – 50	400	8.0 – 13.5	8.0	800	1.2	●	●	●	●	■	■	●	●
KSA	SOLO	S12	24	250 – 1500		600 – 50	600	8.0 – 13.5	8.0	800	1.2	●	●	●	●	■	■	●	●	
			230	250 – 1500		600 – 50	600	8.0	8.0	800	0.2	●			●	■	■	●	●	
	TWIN	S12	24	400 – 600		1200 – 600	1200	8.0 – 13.5	8.0	600	2.4	●	●		●	■	■	●	●	
	D	S12	24	400 – 800		1200 – 400	1200	8.0 – 13.5	8.0	800	2.4	●	●		●	■	■	●	●	
KS15	Solo	S12	24	250 – 1000		1500	1500	6.0 – 17.0	6.0	800	5.0	●	●	●	●	●	■	●	●	

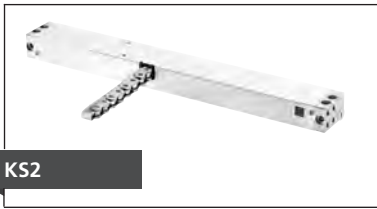
说明

● 适合 ■ 不适合

S2 内置依赖于过载切断的关机模块

S12 内置用于同步运行和可编程调节的智能控制模块

 推力和速度取决于行程



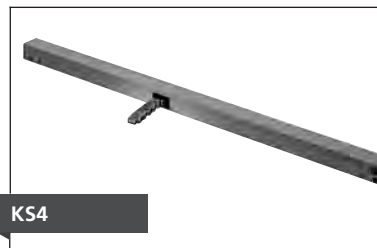
KS2

KS2 链式开窗器

- 版本 24V DC, S2/S12 和 230V AC, S12
- 推/拉力 最大300 N (TWIN 600 N)
- 行程 50 – 800 mm – (S2版本)
50 – 1000 mm – 可编程调节 (S12版本)
- 速度 5 – 14 mm/s – 可编程调节 (S12版本)
- 尺寸 (WxH) 42 x 26 mm, 长度取决于行程
- 开启机械传动 采用不锈钢辊子链条传动
- 类型 R(右),L(左),TWIN,Z,SET 230V/24V
- 防护等级 IP 32



KS2 TWIN



KS4

KS4 链式开窗器

- 版本 24V DC, S12
- 推/拉力 最大400 N
- 行程 50 – 800 mm – 可编程调节
- 速度 5 – 14 mm/s – 可编程调节
- 尺寸 (WxH) 35 x 24 mm, 长度取决于行程
- 开启机械传动 采用不锈钢辊子链条传动
- 类型 R (右), L(左)
- 防护等级 IP 32



KSA

KSA 链式开窗器

- 版本 24V DC, S12 和 230V AC, S12
- 推/拉力 最大600 N (TWIN 1200 N)
- 行程 50 – 1500 mm – 可编程调节
- 速度 5 – 14 mm/s – 可编程调节
- 尺寸 (WxH) 56 x 40 mm (KSA D: 104 x 50 mm), 长度取决于行程
- 开启机械传动 采用不锈钢辊子链条传动
- 类型 SOLO, TWIN, D, Z
- 防护等级 IP 32



KSA TWIN



KSA D



KS15

KS15 链式开窗器

- 版本 24V DC, S12
- 推/拉力 max. 1500 N
- 行程 250 – 1000 mm – 可编程调节
- 速度 6 – 17 mm/s – 可编程调节
- 尺寸 (WxH) 120 x 60 mm, 长度取决于行程
- 开启机械传动 采用不锈钢辊子链条传动
- 类型 单机
- 防护等级 IP 20



KS2产品特点

- 用于自然通风, 排烟排热和 ferralux®-NSHEV(通过EN12101-2认证)
- 产品版本有 R (右)、L (左) 以及TWIN(双链)
- 铝合金外壳采用阳极氧化处理, 颜色可定制为RAL中的其它颜色
- 链条采用高强度不锈钢辘子链条, 头部没有凸台, 更方便进出壳体
- 设计紧凑, 适合隐蔽安装于窗框中
- 可不用支架直接安装于窗框上
- S12内置智能关机模块, 参数可编程调节
 - 不需要附加设备便可进行同步操作与电锁顺序控制
 - 末端位置具有柔性开启和柔性关闭功能
 - 可调节行程、关闭力、速度
 - 关闭或停机时遇过载自动停机
- 使用M-COM模块可自动进行多台开窗器同步运行以及与电锁的顺序控制

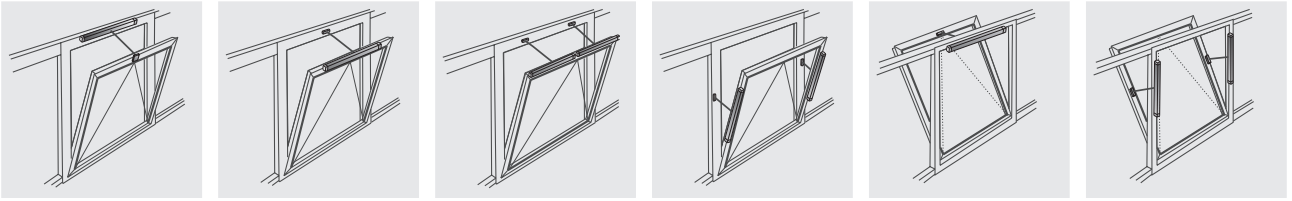
对于此类系列产品, 我们已经根据ISO 14025和EN 15804颁发了III类环境产品声明 (EPD) 。

不同类型产品的LCA结果附在该产品手册后。

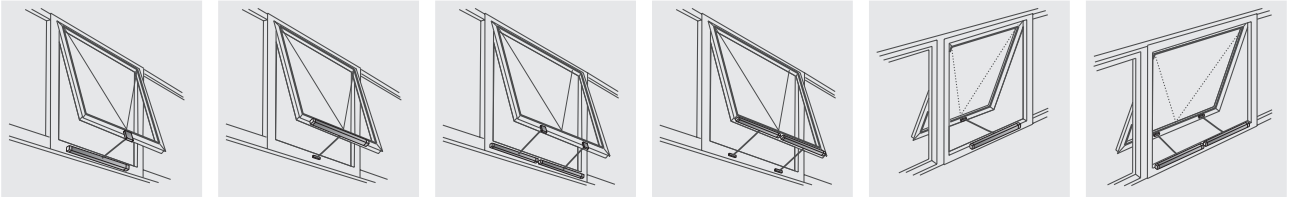
可通过我们的网站WWW.AUMUELLER-GMBH.DE查看或者下载EPD文件。

立面

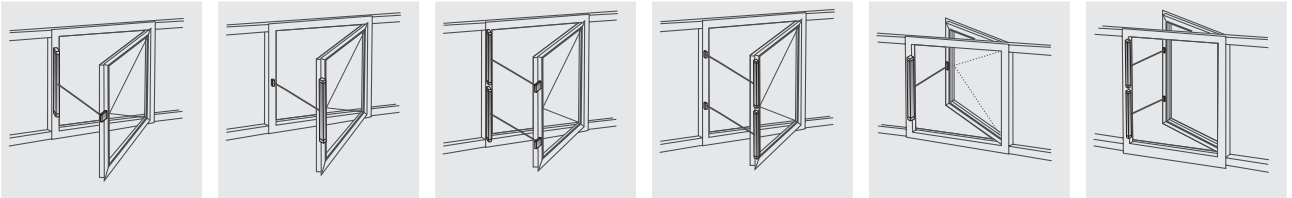
下悬窗



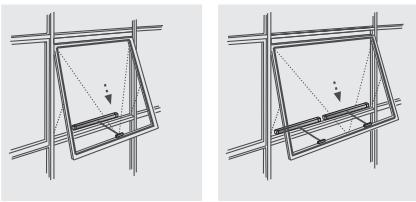
上悬窗



平开窗



摩擦铰链窗

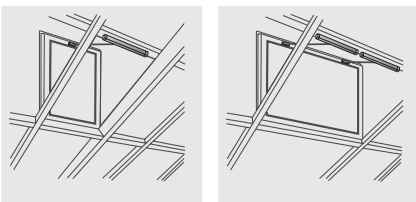


外平推窗

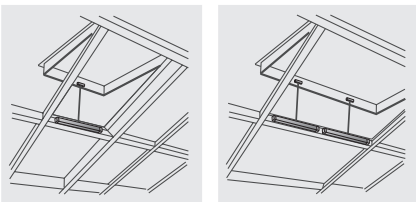


天窗

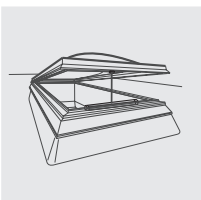
下悬窗

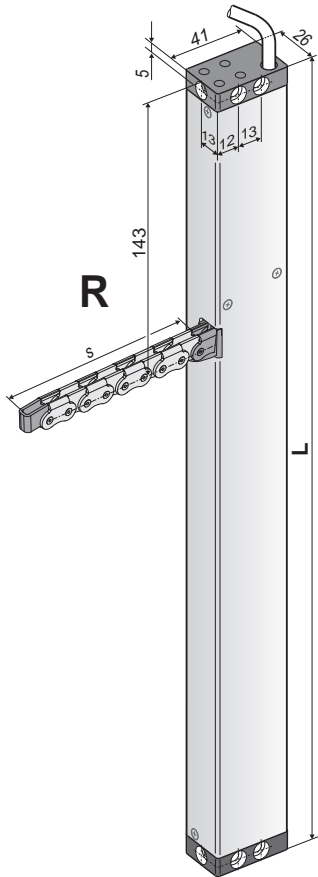


上悬窗



采光顶



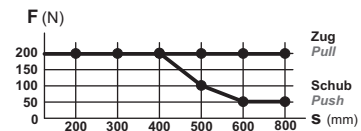


- 应用: 单机运行, 多用于自然通风
- 开启/关闭方向均集成了过载关机模块



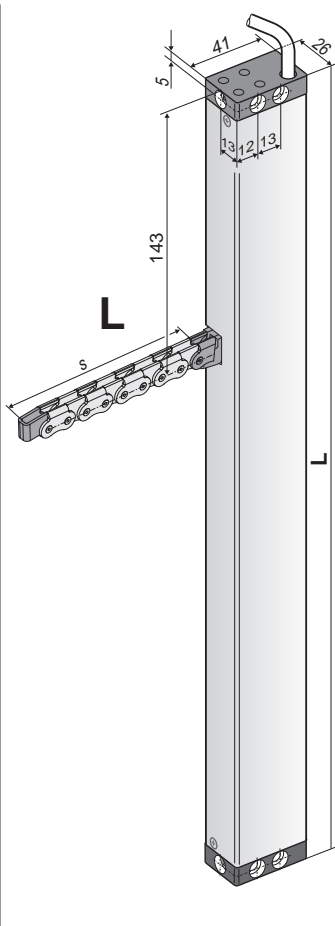
技术参数

U_N	额定电压	24V DC (19V...28V)
I_N	额定电流	0,5 A
I_A	关机电流	0,7 A
P_N	额定功率	12 W
DC	工作周期	5 周 (ED 30% - ON: 3 min./OFF: 7 min.)
	防护等级	IP 32
	环境温度	-5 °C ... +60 °C
F_Z	最大拉力	200 N
F_A	最大推力	



s > 600 mm 时仅适用于拉力

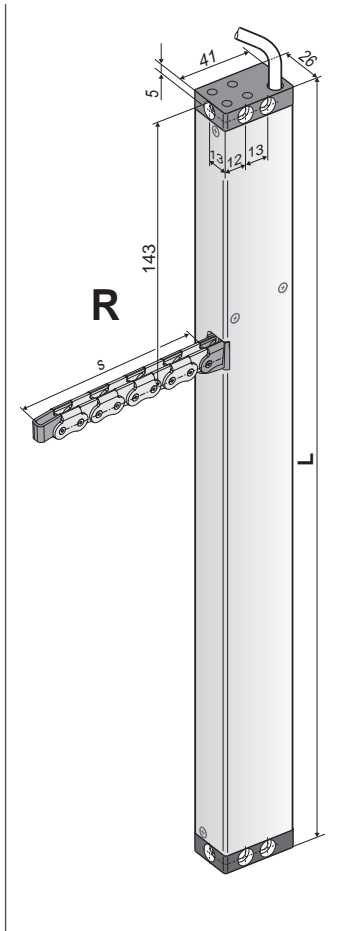
F_H	闭锁力	1800 N (取决于安装)
	链条材质	不锈钢, 链条头部不带凸台, 与支架连接非常方便, 弯曲半径非常小, 适合安装在较小窗户上, 开启较大角度
	连接电缆	无卤, 灰色 3x 0,5 mm ² , ~3m
v	速度	✕ 10,0 mm/S ↻ 10,0 mm/S
s	行程	50 – 800 mm
L	长度	取决于订货行程
	声音	<<70 dB (A)



订货信息								
s [mm]	L [mm]	型号	表面处理	每单元/件数	订购号	LZ	PG	
200	335	KS2 200 S2 24V R	E6/C-0	1	5100521120	○		
		KS2 200 S2 24V L	E6/C-0	1	5100521420	○		
300	380	KS2 300 S2 24V R	E6/C-0	1	5100521130	○		
		KS2 300 S2 24V L	E6/C-0	1	5100521430	○		
400	430	KS2 400 S2 24V R	E6/C-0	1	5100521140	○		
		KS2 400 S2 24V L	E6/C-0	1	5100521440	○		
500	545	KS2 500 S2 24V R	E6/C-0	1	5100521150	○		
		KS2 500 S2 24V L	E6/C-0	1	5100521450	○		
600	545	KS2 600 S2 24V R	E6/C-0	1	5100521160	○		
		KS2 600 S2 24V L	E6/C-0	1	5100521460	○		
800	625	KS2 800 S2 24V R	E6/C-0	1	5100521180	○		
		KS2 800 S2 24V L	E6/C-0	1	5100521480	○		

CCC证书号: 2018081801000484

选项								
特殊类型		每单元/件数	订购号	LZ	PG			
开窗器外壳颜色定制为RAL中的颜色				○	net			
一次性涂层			516030		net			
下订单时注明:	1 – 20		516004	○	net			
	21 – 50		516004	○				
	51 – 100		516004	○				
	≥101		516004	○				
连接电缆选择为以下长度:								
5 m – 无卤, 灰色 – 5 x 0,5mm ²			501054	○	net			
10 m – 无卤, 灰色 – 5 x 0,5 mm ²			501056	○				

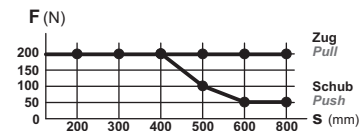


- 应用: 单机运行, 多用于自然通风
- 开启/关闭方向均集成了过载关机模块



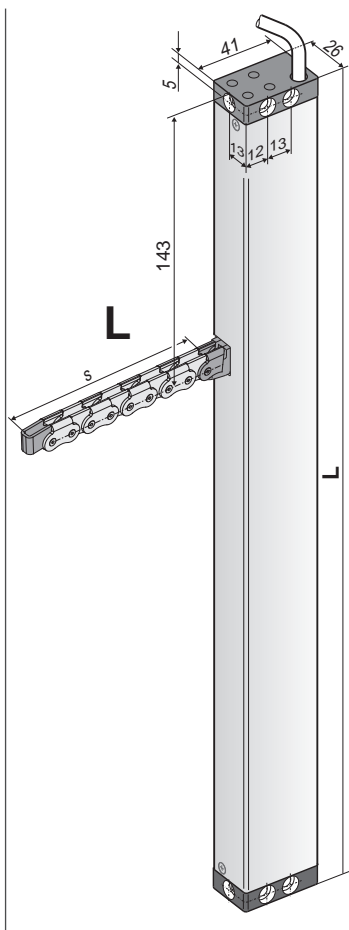
技术参数

U_N	额定电压	24V DC (19V...28V)
I_N	额定电流	0,5 A
I_A	关机电流	0,7 A
P_N	额定功率	12 W
DC	工作周期	5 周 (ED 30% - ON: 3 min./OFF: 7 min.)
	防护等级	IP 32
	环境温度	-5 °C ... +60 °C
F_Z	最大拉力	200 N
F_A	最大推力	



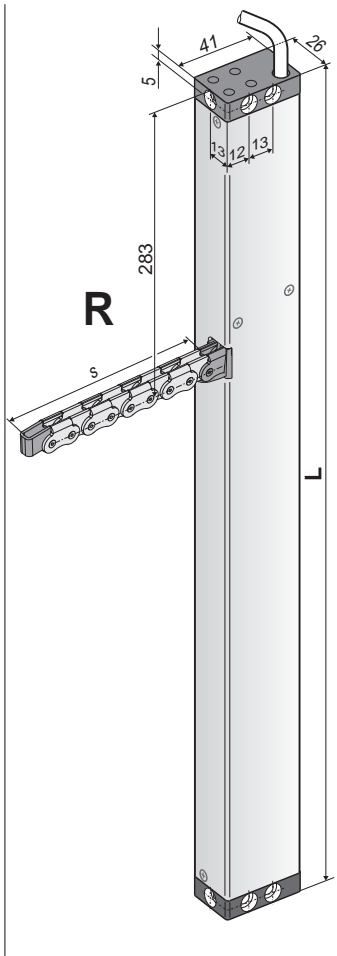
s > 600 mm 时仅适用于拉力

F_H	闭锁力	1800 N (取决于安装)
	链条材质	不锈钢, 链条头部不带凸台, 与支架连接非常方便, 弯曲半径非常小, 适合安装在较小窗户上, 开启较大角度
	连接电缆	无卤, 灰色 3 x 0,5 mm ² , ~3m
v	速度	10,0 mm/S 10,0 mm/S
s	行程	50 – 800 mm
L	长度	取决于订货行程
	声音	<<70 dB (A)



订货信息								
s [mm]	L [mm]	型号	表面处理	每单元/件数	订购号	LZ	PG	
200	335	KS2 200 S2 24V R	E6/C-0	1	521120	●		
		KS2 200 S2 24V L	E6/C-0	1	521420	●		
300	380	KS2 300 S2 24V R	E6/C-0	1	521130	●		
		KS2 300 S2 24V L	E6/C-0	1	521430	●		
400	430	KS2 400 S2 24V R	E6/C-0	1	521140	●		
		KS2 400 S2 24V L	E6/C-0	1	521440	●		
500	545	KS2 500 S2 24V R	E6/C-0	1	521150	●		
		KS2 500 S2 24V L	E6/C-0	1	521450	●		
600	545	KS2 600 S2 24V R	E6/C-0	1	521160	●		
		KS2 600 S2 24V L	E6/C-0	1	521460	●		
800	625	KS2 800 S2 24V R	E6/C-0	1	521180	●		
		KS2 800 S2 24V L	E6/C-0	1	521480	●		

选项								
特殊类型	每单元/件数	订购号	LZ	PG				
开窗器外壳颜色定制为RAL中的颜色								
一次性涂层		516030		net				
下订单时注明:	1 – 20	516004	○	net				
	21 – 50	516004	○					
	51 – 100	516004	○					
	≥101	516004	○					
连接电缆选择为以下长度:								
5 m – 无卤, 灰色 – 5 x 0,5mm ²		501054	○	net				
10 m – 无卤, 灰色 – 5 x 0,5 mm ²		501056	○					

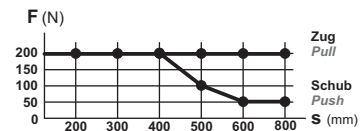


- 应用: 单机运行, 多用于自然通风
- 开启/关闭方向均集成了过载关机模块
- 最多可8个开窗器一组进行控制

技术参数

U_N	额定电压	230V AC (50 Hz)
I_N	额定电流	0,13 A
I_A	关机电流	0,2 A
P_N	额定功率	30 W
DC	工作周期	5 周 (ED 30% - ON: 3 min./OFF: 7 min.)
	防护等级	IP 32
	环境温度	-5 °C ... +60°C
F_Z	最大拉力	200 N

F_A 最大推力



s > 600 mm 仅适用于拉力

F_H 闭锁力 1800 N (取决于安装)

链条材质

不锈钢, 链条头部不带凸台, 与支架连接非常方便, 弯曲半径非常小, 适合安装在较小窗户上, 开启较大角度

连接电缆

无卤, 灰色 6 x 0,75 mm², ~3m

v 速度

10,0 mm/S 10,0 mm/S

s 行程

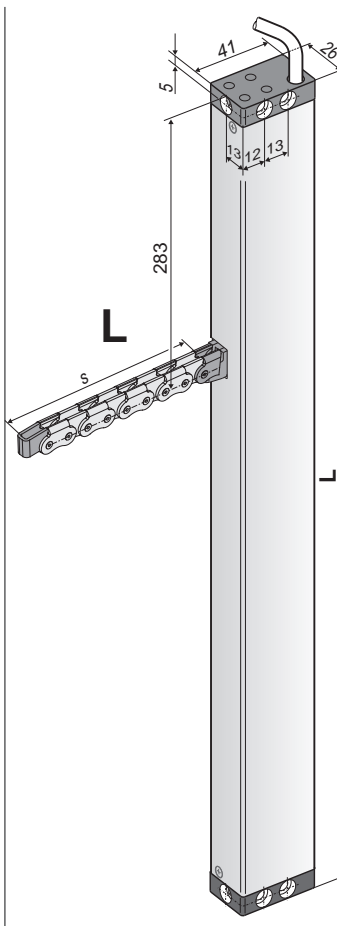
50 – 800 mm

L 长度

取决于订货行程

声音

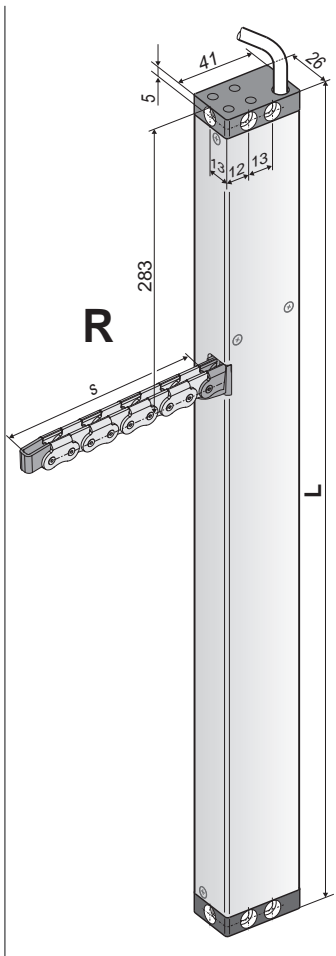
<<70 dB (A)



订货信息								
s [mm]	L [mm]	型号	表面处理	每单元/件数	订购号	LZ	PG	
200	475	KS2 200 S2 230V R	E6/C-0	1	5100494920	○		
		KS2 200 S2 230V L	E6/C-0	1	5100494720	○		
300	520	KS2 300 S2 230V R	E6/C-0	1	5100494930	○		
		KS2 300 S2 230V L	E6/C-0	1	5100494730	○		
400	570	KS2 400 S2 230V R	E6/C-0	1	5100494940	○		
		KS2 400 S2 230V L	E6/C-0	1	5100494740	○		
500	685	KS2 500 S2 230V R	E6/C-0	1	5100494950	○		
		KS2 500 S2 230V L	E6/C-0	1	5100494750	○		
600	685	KS2 600 S2 230V R	E6/C-0	1	5100494960	○		
		KS2 600 S2 230V L	E6/C-0	1	5100494760	○		
800	765	KS2 800 S2 230V R	E6/C-0	1	5100494980	○		
		KS2 800 S2 230V L	E6/C-0	1	5100494780	○		

CCC证书号: 2018081801000484

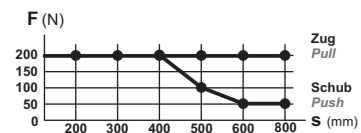
选项								
特殊类型	每单元/件数	订购号	LZ	PG				
开窗器外壳颜色定制为RAL中的颜色				LZ	PG			
一次性涂层		516030			net			
下订单时注明:	1 – 20	516004	○		net			
	21 – 50	516004	○					
	51 – 100	516004	○					
	≥101	516004	○					
连接电缆选择为以下长度:								
5 m – 无卤, 灰色 – 6 x 0,75 mm ²		501164	○		net			
10 m – 无卤, 灰色 – 6 x 0,75 mm ²		501166	○					



- 应用: 单机运行, 多用于自然通风
- 开启/关闭方向均集成了过载关机模块
- 最多可8个开窗器一组进行控制

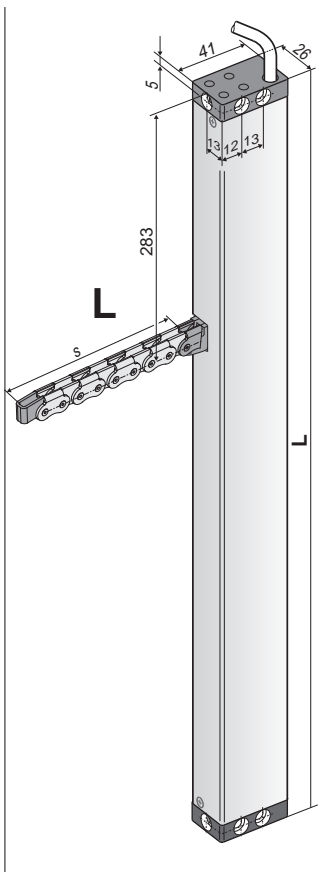
技术参数

U_N	额定电压	230V AC (50 Hz)
I_N	额定电流	0,13 A
I_A	关机电流	0,2 A
P_N	额定功率	30 W
DC	工作周期	5 周 (ED 30% - ON: 3 min./OFF: 7 min.)
	防护等级	IP 32
	环境温度	-5 °C ... +60°C
F_Z	最大拉力	200 N
F_A	最大推力	



s > 600 mm 仅适用于拉力

F_H	闭锁力	1800 N (取决于安装)
	链条材质	不锈钢, 链条头部不带凸台, 与支架连接非常方便, 弯曲半径非常小, 适合安装在较小窗户上, 开启较大角度
	连接电缆	无卤, 灰色 6 x 0,75 mm ² , ~3m
v	速度	10,0 mm/S 10,0 mm/S
s	行程	50 - 800 mm
L	长度	取决于订货行程
	声音	<<70 dB (A)

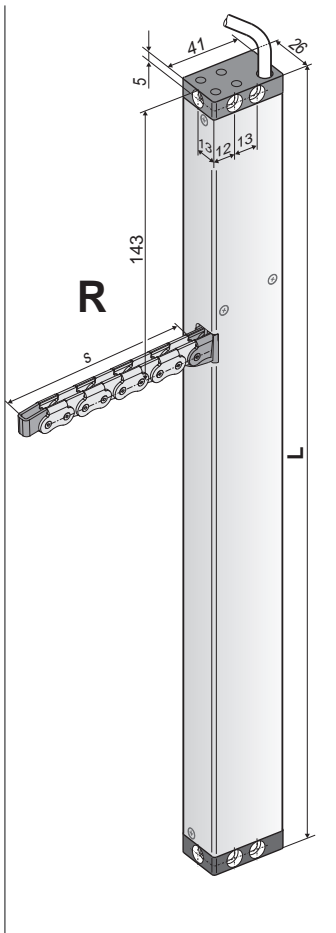


订货信息							
s [mm]	L [mm]	型号	表面处理	每单元/件数	订购号	LZ	PG
200	475	KS2 200 S2 230V R	E6/C-0	1	494920	●	
		KS2 200 S2 230V L	E6/C-0	1	494720	⦿	
300	520	KS2 300 S2 230V R	E6/C-0	1	494930	●	
		KS2 300 S2 230V L	E6/C-0	1	494730	⦿	
400	570	KS2 400 S2 230V R	E6/C-0	1	494940	●	
		KS2 400 S2 230V L	E6/C-0	1	494740	⦿	
500	685	KS2 500 S2 230V R	E6/C-0	1	494950	●	
		KS2 500 S2 230V L	E6/C-0	1	494750	⦿	
600	685	KS2 600 S2 230V R	E6/C-0	1	494960	●	
		KS2 600 S2 230V L	E6/C-0	1	494760	⦿	
800	765	KS2 800 S2 230V R	E6/C-0	1	494980	●	
		KS2 800 S2 230V L	E6/C-0	1	494780	⦿	

选项							
特殊类型	每单元/件数	订购号	LZ	PG			
开窗器外壳颜色定制为RAL中的颜色				LZ	PG		
一次性涂层		516030			net		
下订单时注明:	1 – 20	516004	○	net			
	21 – 50	516004	○				
	51 – 100	516004	○				
	≥101	516004	○				
连接电缆选择为以下长度:							
5 m – 无卤, 灰色 – 6 x 0,75 mm ²		501164	○	net			
10 m – 无卤, 灰色 – 6 x 0,75 mm ²		501166	○				



- 应用: 自然通风, 排烟排热, ferralux®-NSHEV
- S12内置智能控制模块
- Z版本: 可编程反馈开启和关闭的极限位置 (最大24 V, 500 mA)
- 选项
- 特殊编程功能
- 可使用M-COM模块自动同步多台开窗器的运行; 当开窗器与电锁连接(S3/S12)时, 可使用该模块对其进行顺序控制



技术参数

U_N	额定电压	24V DC (19V ...28V)
I_N	额定电流	0,7 A
I_A	关机电流	1,0 A
P_N	额定功率	17 W
DC	工作周期	5 周 (ED 30% - ON: 3 min./OFF: 7 min.)
	防护等级	IP 32
	环境温度	-5 °C ... +60°C
F_Z	最大拉力	250 N
F_A	最大推力	
		$s > 600$ mm 仅适用于拉力
F_H	闭锁力	1800 N (取决于安装)
	链条材质	不锈钢, 链条头部不带凸台, 与支架连接非常方便, 弯曲半径非常小, 适合安装在较小窗户上, 开启较大角度
	连接电缆	无卤, 灰色 3 x 0,5 mm ² , ~3m 无卤, 灰色 5 x 0,5 mm ² , ~3m (Z 版)
v	速度	$s < 400$ 8,0 mm/S 8,0 mm/S $s 500 - 600$ 12,0 mm/S 8,0 mm/S $s > 600$ 13,5 mm/S 8,0 mm/S
s	行程	50 - 1000 mm
L	长度	取决于订货行程
	声音	<<70 dB (A)

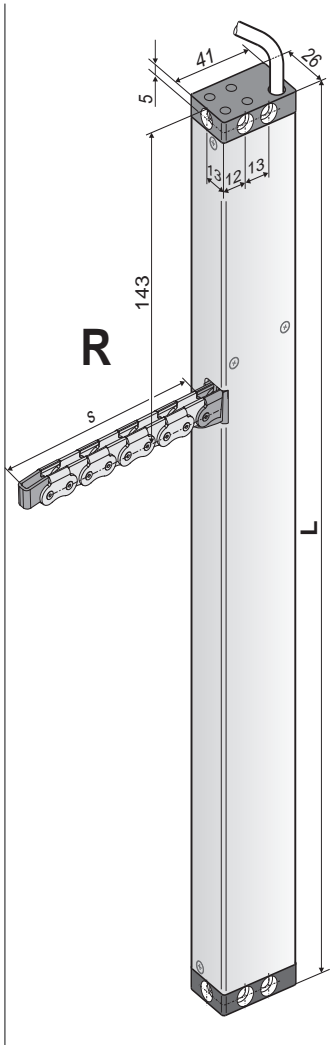
订货信息								
s [mm]	L [mm]	型号	表面处理	每单元/件数	订购号	LZ	PG	
200	335	KS2 200 S12 24V R	E6/C-0	1	5100521620	○		
		KS2 200 S12 24V Z R	E6/C-0	1	5100521623	○		
300	380	KS2 300 S12 24V R	E6/C-0	1	5100521630	○		
		KS2 300 S12 24V Z R	E6/C-0	1	5100521633	○		
400	430	KS2 400 S12 24V R	E6/C-0	1	5100521640	○		
		KS2 400 S12 24V Z R	E6/C-0	1	5100521643	○		
500	545	KS2 500 S12 24V R	E6/C-0	1	5100521650	○		
		KS2 500 S12 24V Z R	E6/C-0	1	5100521653	○		
600	545	KS2 600 S12 24V R	E6/C-0	1	5100521660	○		
		KS2 600 S12 24V Z R	E6/C-0	1	5100521663	○		
800	625	KS2 800 S12 24V R	E6/C-0	1	5100521680	○		
		KS2 800 S12 24V Z R	E6/C-0	1	5100521683	○		

CCC证书号: 2018081801000484

选项								
特殊类型		每单元/件数	订购号	LZ	PG			
开窗器外壳颜色定制为RAL中的颜色				LZ	PG			
一次性涂层			516030		net			
下订单时注明:	1 – 20		516004	○	net			
	21 – 50		516004	○				
	51 – 100		516004	○				
	≥101		516004	○				
连接电缆选择为以下长度:								
5 m – 无卤, 灰色 – 5 x 0,5 mm ²			501054	○	net			
10 m – 无卤, 灰色 – 5 x 0,5 mm ²			501056					
S12微处理器编程								
24V S12电子缩短行程			524190	○	net			
24V / 230V S12开窗器编程			524180					
可选配件		每单元/件数	订购号					
M-COM模块: 用于驱动多台开窗器同步的模块		1	524177	●				



- 应用: 自然通风, 排烟排热, ferralux®-NSHEV
 - S12内置智能控制模块
 - Z版本: 可编程反馈开启和关闭的极限位置 (最大24 V, 500 mA)
- 选项
- 特殊编程功能
 - 可使用M-COM模块自动同步多台开窗器的运行; 当开窗器与电锁连接(S3/S12)时, 可使用该模块对其进行顺序控制



技术参数

U_N	额定电压	24V DC (19V ...28V)									
I_N	额定电流	0,7 A									
I_A	关机电流	1,0 A									
P_N	额定功率	17 W									
DC	工作周期	5 周 (ED 30% - ON: 3 min./OFF: 7 min.)									
	防护等级	IP 32									
	环境温度	-5 °C ... +60°C									
F_Z	最大拉力	250 N									
F_A	最大推力										
		s > 600 mm 仅适用于拉力									
F_H	闭锁力	1800 N (取决于安装)									
	链条材质	不锈钢, 链条头部不带凸合, 与支架连接非常方便, 弯曲半径非常小, 适合安装在较小窗户上, 开启较大角度									
	连接电缆	无卤, 灰色 3 x 0,5 mm ² , ~3m 无卤, 灰色 5 x 0,5 mm ² , ~3m (Z 版)									
v	速度	<table style="display: inline-table; border: none;"> <tr> <td>s < 400</td> <td> 8,0 mm/S</td> <td> 8,0 mm/S</td> </tr> <tr> <td>s 500 - 600</td> <td> 12,0 mm/S</td> <td> 8,0 mm/S</td> </tr> <tr> <td>s > 600</td> <td> 13,5 mm/S</td> <td> 8,0 mm/S</td> </tr> </table>	s < 400	8,0 mm/S	8,0 mm/S	s 500 - 600	12,0 mm/S	8,0 mm/S	s > 600	13,5 mm/S	8,0 mm/S
s < 400	8,0 mm/S	8,0 mm/S									
s 500 - 600	12,0 mm/S	8,0 mm/S									
s > 600	13,5 mm/S	8,0 mm/S									
s	行程	50 - 1000 mm									
L	长度	取决于订货行程									
	声音	<<70 dB (A)									

订货信息							
s [mm]	L [mm]	型号	表面处理	每单元/件数	订购号	LZ	PG
200	335	KS2 200 S12 24V R	E6/C-0	1	521620	●	
		KS2 200 S12 24V Z R	E6/C-0	1	521623	○	
300	380	KS2 300 S12 24V R	E6/C-0	1	521630	●	
		KS2 300 S12 24V Z R	E6/C-0	1	521633	○	
400	430	KS2 400 S12 24V R	E6/C-0	1	521640	●	
		KS2 400 S12 24V Z R	E6/C-0	1	521643	○	
500	545	KS2 500 S12 24V R	E6/C-0	1	521650	●	
		KS2 500 S12 24V Z R	E6/C-0	1	521653	○	
600	545	KS2 600 S12 24V R	E6/C-0	1	521660	●	
		KS2 600 S12 24V Z R	E6/C-0	1	521663	○	
800	625	KS2 800 S12 24V R	E6/C-0	1	521680	●	
		KS2 800 S12 24V Z R	E6/C-0	1	521683	○	

选项							
特殊类型	每单元/件数	订购号	LZ	PG			
开窗器外壳颜色定制为RAL中的颜色							
一次性涂层		516030		net			
下订单时注明:	1 – 20	516004	○	net			
	21 – 50	516004	○				
	51 – 100	516004	○				
	≥101	516004	○				
连接电缆选择为以下长度:							
5 m – 无卤, 灰色 – 5 x 0,5 mm ²		501054	○	net			
10 m – 无卤, 灰色 – 5 x 0,5 mm ²		501056					
S12微处理器编程							
24V S12电子缩短行程		524190	○	net			
24V / 230V S12开窗器编程		524180					
可选配件	每单元/件数	订购号					
M-COM模块: 用于驱动多台开窗器同步的模块	1	524177	●				



- 应用: 自然通风, 排烟排热, ferralux®-NSHEV
- S12内置智能控制模块
- Z版本: 可编程反馈开启和关闭的极限位置 (最大24 V, 500 mA)

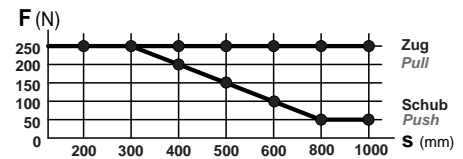
选项

- 特殊编程功能
- 可使用M-COM模块自动同步多台开窗器的运行; 当开窗器与电锁连接(S3/S12)时, 可使用该模块对其进行顺序控制

技术参数

U_N	额定电压	24V DC (19V ...28V)
I_N	额定电流	0,7 A
I_A	关机电流	1,0 A
P_N	额定功率	17 W
DC	工作周期	5 周 (ED 30% - ON: 3 min./OFF: 7 min.)
	防护等级	IP 32
	环境温度	-5 °C ... +60°C
F_Z	最大拉力	250 N

F_A 最大推力

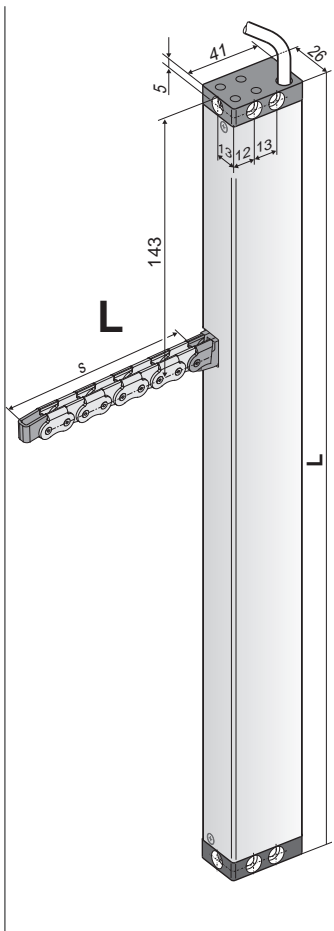


s > 600 mm 仅适用于拉力

F_H	闭锁力	1800 N (取决于安装)
	链条材质	不锈钢, 链条头部不带凸台, 与支架连接非常方便, 弯曲半径非常小, 适合安装在较小窗户上, 开启较大角度
	连接电缆	无卤, 灰色 3 x 0,5 mm ² , ~3m 无卤, 灰色 5 x 0,5 mm ² , ~3m (Z 版)

v	速度	$s < 400$ 8,0 mm/S 8,0 mm/S $s 500 - 600$ 12,0 mm/S 8,0 mm/S $s > 600$ 13,5 mm/S 8,0 mm/S
-----	----	---

s	行程	50 - 1000 mm
L	长度	取决于订货行程
	声音	<<70 dB (A)



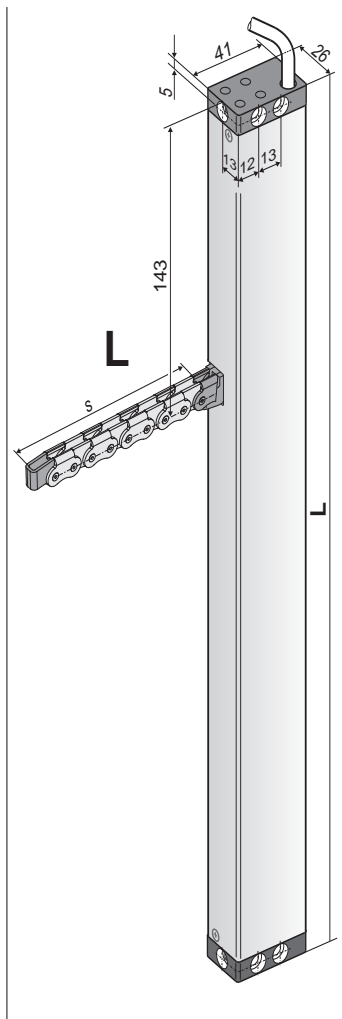
订货信息								
s [mm]	L [mm]	型号	表面处理	每单元/件数	订购号	LZ	PG	
200	335	KS2 200 S12 24V L	E6/C-0	1	5100521720	○		
		KS2 200 S12 24V Z L	E6/C-0	1	5100521723	○		
300	380	KS2 300 S12 24V L	E6/C-0	1	5100521730	○		
		KS2 300 S12 24V Z L	E6/C-0	1	5100521733	○		
400	430	KS2 400 S12 24V L	E6/C-0	1	5100521740	○		
		KS2 400 S12 24V Z L	E6/C-0	1	5100521743	○		
500	545	KS2 500 S12 24V L	E6/C-0	1	5100521750	○		
		KS2 500 S12 24V Z L	E6/C-0	1	5100521753	○		
600	545	KS2 600 S12 24V L	E6/C-0	1	5100521760	○		
		KS2 600 S12 24V Z L	E6/C-0	1	5100521763	○		
800	625	KS2 800 S12 24V L	E6/C-0	1	5100521780	○		
		KS2 800 S12 24V Z L	E6/C-0	1	5100521783	○		

CCC证书号: 2018081801000484

选项								
特殊类型	每单元/件数	订购号	LZ	PG				
开窗器外壳颜色定制为RAL中的颜色				LZ	PG			
一次性涂层		516030			net			
下订单时注明:	1 – 20	516004	○		net			
	21 – 50	516004	○					
	51 – 100	516004	○					
	≥101	516004	○					
连接电缆选择为以下长度:								
5 m – 无卤, 灰色 – 5 x 0,5 mm ²		501054	○		net			
10 m – 无卤, 灰色 – 5 x 0,5 mm ²		501056						
S12微处理器编程								
24V S12电子缩短行程		524190		○	net			
24V / 230V S12开窗器编程		524180						
可选配件	每单元/件数	订购号						
M-COM模块: 用于驱动多台开窗器同步的模块	1	524177	●					



- 应用: 自然通风, 排烟排热, ferralux®-NSHEV
 - S12内置智能控制模块
 - Z版本: 可编程反馈开启和关闭的极限位置 (最大24 V, 500 mA)
- 选项
- 特殊编程功能
 - 可使用M-COM模块自动同步多台开窗器的运行; 当开窗器与电锁连接(S3/S12)时, 可使用该模块对其进行顺序控制



技术参数

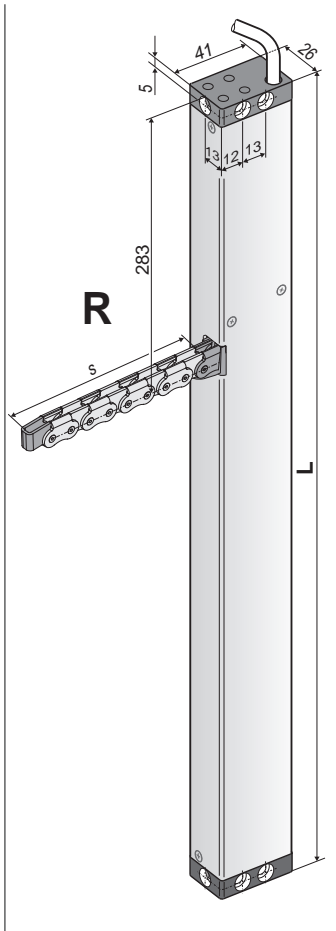
U_N	额定电压	24V DC (19V ...28V)
I_N	额定电流	0,7 A
I_A	关机电流	1,0 A
P_N	额定功率	17 W
DC	工作周期	5 周 (ED 30% - ON: 3 min./OFF: 7 min.)
	防护等级	IP 32
	环境温度	-5 °C ... +60°C
F_Z	最大拉力	250 N
F_A	最大推力	
		$s > 600$ mm 仅适用于拉力
F_H	闭锁力	1800 N (取决于安装)
	链条材质	不锈钢, 链条头部不带凸台, 与支架连接非常方便, 弯曲半径非常小, 适合安装在较小窗户上, 开启较大角度
	连接电缆	无卤, 灰色 3 x 0,5 mm ² , ~3m 无卤, 灰色 5 x 0,5 mm ² , ~3m (Z 版)
v	速度	$s < 400$ 8,0 mm/S 8,0 mm/S $s 500 - 600$ 12,0 mm/S 8,0 mm/S $s > 600$ 13,5 mm/S 8,0 mm/S
s	行程	50 - 1000 mm
L	长度	取决于订货行程
	声音	<<70 dB (A)

订货信息							
s [mm]	L [mm]	型号	表面处理	每单元/件数	订购号	LZ	PG
200	335	KS2 200 S12 24V L	E6/C-0	1	521720	●	
		KS2 200 S12 24V Z L	E6/C-0	1	521723	○	
300	380	KS2 300 S12 24V L	E6/C-0	1	521730	●	
		KS2 300 S12 24V Z L	E6/C-0	1	521733	○	
400	430	KS2 400 S12 24V L	E6/C-0	1	521740	●	
		KS2 400 S12 24V Z L	E6/C-0	1	521743	○	
500	545	KS2 500 S12 24V L	E6/C-0	1	521750	●	
		KS2 500 S12 24V Z L	E6/C-0	1	521753	○	
600	545	KS2 600 S12 24V L	E6/C-0	1	521760	●	
		KS2 600 S12 24V Z L	E6/C-0	1	521763	○	
800	625	KS2 800 S12 24V L	E6/C-0	1	521780	●	
		KS2 800 S12 24V Z L	E6/C-0	1	521783	○	

选项							
特殊类型	每单元/件数	订购号	LZ	PG			
开窗器外壳颜色定制为RAL中的颜色				LZ	PG		
一次性涂层		516030			net		
下订单时注明:	1 – 20	516004	○		net		
	21 – 50	516004	○				
	51 – 100	516004	○				
	≥101	516004	○				
连接电缆选择为以下长度:							
5 m – 无卤, 灰色 – 5 x 0,5 mm ²		501054	○		net		
10 m – 无卤, 灰色 – 5 x 0,5 mm ²		501056					
S12微处理器编程							
24V S12电子缩短行程		524190		○	net		
24V / 230V S12开窗器编程		524180					
可选配件	每单元/件数	订购号	LZ	PG			
M-COM模块: 用于驱动多台开窗器同步的模块	1	524177	●				



- 应用: 自然通风
- S12内置智能控制模块
- 最多可8台开窗器为1组进行控制
- Z版本: 可编程反馈开启和关闭的极限位置 (最大24 V, 500 mA)
- 选项
- 可编程进行同步运行(最多4台开窗器)以及定制其它特殊功能 (注意: 不能与Z版本一起使用)



技术参数

U_N	额定电压	230V AC (50 Hz)
I_N	额定电流	0,13 A
I_A	关机电流	0,2 A
P_N	额定功率	30 W
DC	工作周期	5 周 (ED 30% - ON: 3 min./OFF: 7 min.)
	防护等级	IP 32
	环境温度	-5 °C ... +60 °C
F_Z	最大拉力	250 N
F_A	最大推力	
		$s > 600$ mm 仅适用于拉力
F_H	闭锁力	1800 N (取决于安装)
	链条材质	不锈钢, 链条头部不带凸台, 与支架连接非常方便, 弯曲半径非常小, 适合安装在较小窗户上, 开启较大角度
	连接电缆	无卤, 灰色 $6 \times 0,75$ mm ² , ~3m
v	速度	\curvearrowright 8,0 mm/S \curvearrowleft 8,0 mm/S
s	行程	50 – 1000 mm
L	长度	取决于订货行程
	声音	$\ll 70$ dB (A)

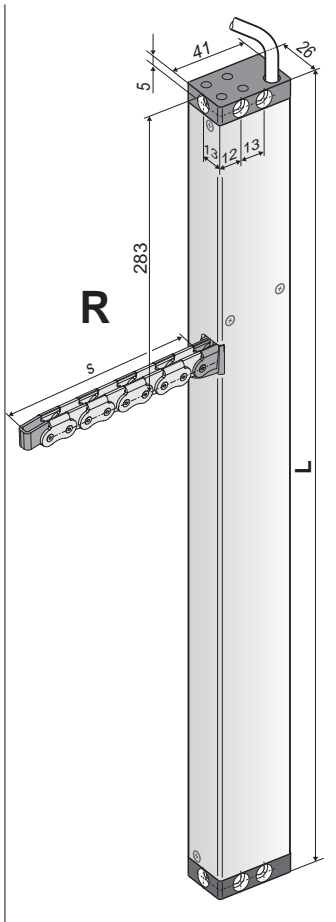
订货信息								
s [mm]	L [mm]	型号	表面处理	每单元/件数	订购号	LZ	PG	
200	475	KS2 200 S12 230V R	E6/C-0	1	5100494020	○		
		KS2 200 S12 230V Z R	E6/C-0	1	5100494023	○		
300	520	KS2 300 S12 230V R	E6/C-0	1	5100494030	○		
		KS2 300 S12 230V Z R	E6/C-0	1	5100494033	○		
400	570	KS2 400 S12 230V R	E6/C-0	1	5100494040	○		
		KS2 400 S12 230V Z R	E6/C-0	1	5100494043	○		
500	685	KS2 500 S12 230V R	E6/C-0	1	5100494050	○		
		KS2 500 S12 230V Z R	E6/C-0	1	5100494053	○		
600	685	KS2 600 S12 230V R	E6/C-0	1	5100494060	○		
		KS2 600 S12 230V Z R	E6/C-0	1	5100494063	○		
800	765	KS2 800 S12 230V R	E6/C-0	1	5100494080	○		
		KS2 800 S12 230V Z R	E6/C-0	1	5100494083	○		

CCC证书号: 2018081801000484

选项									
特殊类型	每单元/件数	订购号	LZ	PG					
开窗器外壳颜色定制为RAL中的颜色									
一次性涂层		516030		net					
下订单时注明:	1 – 20	516004	○	net					
	21 – 50	516004	○						
	51 – 100	516004	○						
	≥101	516004	○						
连接电缆选择为以下长度:									
5 m – 无卤, 灰色 – 6 x 0,75 mm ²		501164	○	net					
10 m – 无卤, 灰色 – 6 x 0,75 mm ²		501166							
S12微处理器编程									
230V S12同步多台开窗器		495588	○	net					
230V S12电子缩短行程		495590							
24V / 230V S12开窗器编程		524180							

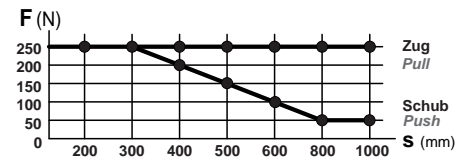


- 应用: 自然通风
 - S12内置智能控制模块
 - 最多可8台开窗器为1组进行控制
 - Z版本: 可编程反馈开启和关闭的极限位置 (最大24 V, 500 mA)
- 选项
- 可编程进行同步运行(最多4台开窗器)以及定制其它特殊功能
(注意: 不能与Z版本一起使用)



技术参数

U_N	额定电压	230V AC (50 Hz)
I_N	额定电流	0,13 A
I_A	关机电流	0,2 A
P_N	额定功率	30 W
DC	工作周期	5 周 (ED 30% - ON: 3 min./OFF: 7 min.)
	防护等级	IP 32
	环境温度	-5 °C ... +60 °C
F_Z	最大拉力	250 N
F_A	最大推力	



s > 600 mm 仅适用于拉力

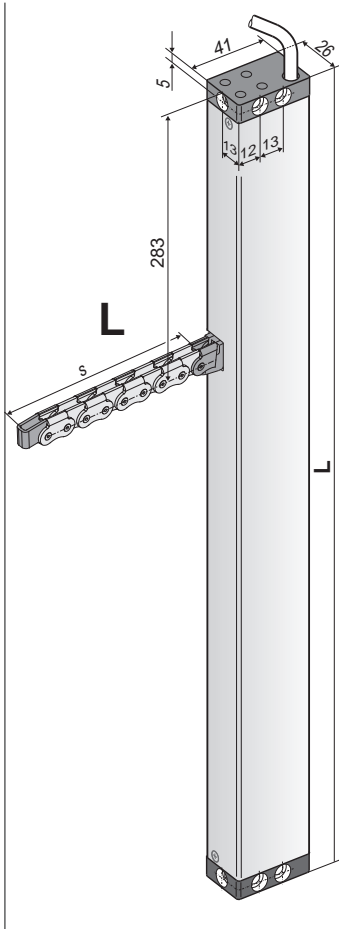
F_H	闭锁力	1800 N (取决于安装)
	链条材质	不锈钢, 链条头部不带凸台, 与支架连接非常方便, 弯曲半径非常小, 适合安装在较小窗户上, 开启较大角度
	连接电缆	无卤, 灰色 6 x 0,75 mm ² , ~3m
v	速度	8,0 mm/S 8,0 mm/S
s	行程	50 – 1000 mm
L	长度	取决于订货行程
	声音	<<70 dB (A)

订货信息							
s [mm]	L [mm]	型号	表面处理	每单元/件数	订购号	LZ	PG
200	475	KS2 200 S12 230V R	E6/C-0	1	494020	●	
		KS2 200 S12 230V Z R	E6/C-0	1	494023	○	
300	520	KS2 300 S12 230V R	E6/C-0	1	494030	●	
		KS2 300 S12 230V Z R	E6/C-0	1	494033	○	
400	570	KS2 400 S12 230V R	E6/C-0	1	494040	●	
		KS2 400 S12 230V Z R	E6/C-0	1	494043	○	
500	685	KS2 500 S12 230V R	E6/C-0	1	494050	●	
		KS2 500 S12 230V Z R	E6/C-0	1	494053	○	
600	685	KS2 600 S12 230V R	E6/C-0	1	494060	●	
		KS2 600 S12 230V Z R	E6/C-0	1	494063	○	
800	765	KS2 800 S12 230V R	E6/C-0	1	494080	●	
		KS2 800 S12 230V Z R	E6/C-0	1	494083	○	

选项								
特殊类型	每单元/件数	订购号	LZ	PG				
开窗器外壳颜色定制为RAL中的颜色								
一次性涂层		516030		net				
下订单时注明:	1 – 20	516004	○	net				
	21 – 50	516004	○					
	51 – 100	516004	○					
	≥101	516004	○					
连接电缆选择为以下长度:								
5 m – 无卤, 灰色 – 6 x 0,75 mm ²		501164	○	net				
10 m – 无卤, 灰色 – 6 x 0,75 mm ²		501166						
S12微处理器编程								
230V S12同步多台开窗器		495588	○	net				
230V S12电子缩短行程		495590						
24V / 230V S12开窗器编程		524180						



- 应用: 自然通风
 - S12内置智能控制模块
 - 最多可8台开窗器为1组进行控制
 - Z版本: 可编程反馈开启和关闭的极限位置 (最大24 V, 500 mA)
- 选项
- 可编程进行同步运行(最多4台开窗器)以及定制其它特殊功能
(注意: 不能与Z版本一起使用)



技术参数

U_N	额定电压	230V AC (50 Hz)																								
I_N	额定电流	0,13 A																								
I_A	关机电流	0,2 A																								
P_N	额定功率	30 W																								
DC	工作周期	5 周 (ED 30% - ON: 3 min./OFF: 7 min.)																								
	防护等级	IP 32																								
	环境温度	-5 °C ... +60 °C																								
F_Z	最大拉力	250 N																								
F_A	最大推力																									
		<table border="1"> <caption>Force vs Stroke Graph Data</caption> <thead> <tr> <th>s (mm)</th> <th>Zug Pull (N)</th> <th>Schub Push (N)</th> </tr> </thead> <tbody> <tr><td>200</td><td>250</td><td>250</td></tr> <tr><td>300</td><td>250</td><td>250</td></tr> <tr><td>400</td><td>250</td><td>200</td></tr> <tr><td>500</td><td>250</td><td>150</td></tr> <tr><td>600</td><td>250</td><td>100</td></tr> <tr><td>800</td><td>250</td><td>50</td></tr> <tr><td>1000</td><td>250</td><td>0</td></tr> </tbody> </table> <p>s > 600 mm 仅适用于拉力</p>	s (mm)	Zug Pull (N)	Schub Push (N)	200	250	250	300	250	250	400	250	200	500	250	150	600	250	100	800	250	50	1000	250	0
s (mm)	Zug Pull (N)	Schub Push (N)																								
200	250	250																								
300	250	250																								
400	250	200																								
500	250	150																								
600	250	100																								
800	250	50																								
1000	250	0																								
F_H	闭锁力	1800 N (取决于安装)																								
	链条材质	不锈钢, 链条头部不带凸台, 与支架连接非常方便, 弯曲半径非常小, 适合安装在较小窗户上, 开启较大角度																								
	连接电缆	无卤, 灰色6 x 0,75 mm ² , ~3m																								
v	速度	\curvearrowright 8,0 mm/S \curvearrowleft 8,0 mm/S																								
s	行程	50 – 1000 mm																								
L	长度	取决于订货行程																								
	声音	<<70 dB (A)																								

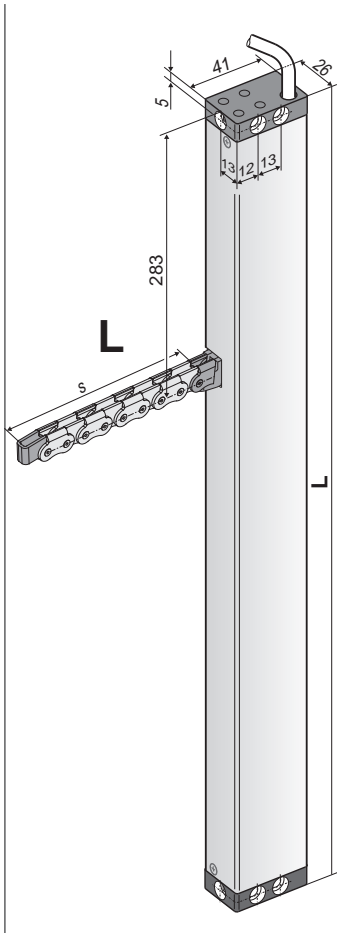
订货信息								
s [mm]	L [mm]	型号	表面处理	每单元/件数	订购号	LZ	PG	
200	475	KS2 200 S12 230V L	E6/C-0	1	5100494120	○		
		KS2 200 S12 230V Z L	E6/C-0	1	5100494123	○		
300	520	KS2 300 S12 230V L	E6/C-0	1	5100494130	○		
		KS2 300 S12 230V Z L	E6/C-0	1	5100494133	○		
400	570	KS2 400 S12 230V L	E6/C-0	1	5100494140	○		
		KS2 400 S12 230V Z L	E6/C-0	1	5100494143	○		
500	685	KS2 500 S12 230V L	E6/C-0	1	5100494150	○		
		KS2 500 S12 230V Z L	E6/C-0	1	5100494153	○		
600	685	KS2 600 S12 230V L	E6/C-0	1	5100494160	○		
		KS2 600 S12 230V Z L	E6/C-0	1	5100494163	○		
800	765	KS2 800 S12 230V L	E6/C-0	1	5100494180	○		
		KS2 800 S12 230V Z L	E6/C-0	1	5100494183	○		

CCC证书号: 2018081801000484

选项									
特殊类型	每单元/件数	订购号	LZ	PG					
开窗器外壳颜色定制为RAL中的颜色			LZ	PG					
一次性涂层		516030		net					
下订单时注明:	1 – 20	516004	○	net					
	21 – 50	516004	○						
	51 – 100	516004	○						
	≥101	516004	○						
连接电缆选择为以下长度:									
5 m – 无卤, 灰色 – 6 x 0,75 mm ²		501164	○	net					
10 m – 无卤, 灰色 – 6 x 0,75 mm ²		501166							
S12微处理器编程									
230V S12同步多台开窗器		495588	○	net					
230V S12电子缩短行程		495590							
24V / 230V S12开窗器编程		524180							

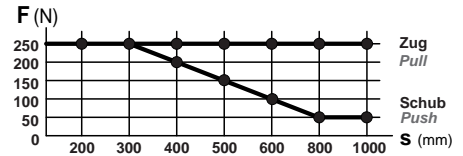


- 应用: 自然通风
 - S12内置智能控制模块
 - 最多可8台开窗器为1组进行控制
 - Z版本: 可编程反馈开启和关闭的极限位置 (最大24 V, 500 mA)
- 选项
- 可编程进行同步运行(最多4台开窗器)以及定制其它特殊功能
(注意: 不能与Z版本一起使用)



技术参数

U_N	额定电压	230V AC (50 Hz)
I_N	额定电流	0,13 A
I_A	关机电流	0,2 A
P_N	额定功率	30 W
DC	工作周期	5 周 (ED 30% - ON: 3 min./OFF: 7 min.)
	防护等级	IP 32
	环境温度	-5 °C ... +60 °C
F_Z	最大拉力	250 N
F_A	最大推力	



s > 600 mm 仅适用于拉力

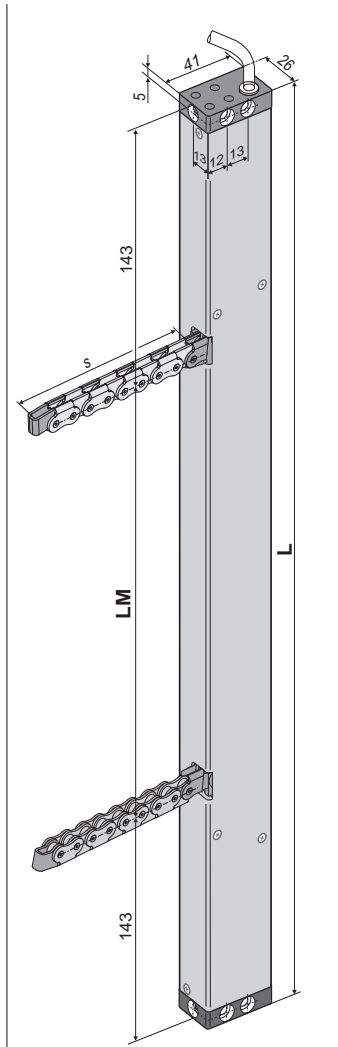
F_H	闭锁力	1800 N (取决于安装)
	链条材质	不锈钢, 链条头部不带凸台, 与支架连接非常方便, 弯曲半径非常小, 适合安装在较小窗户上, 开启较大角度
	连接电缆	无卤, 灰色 0,75 mm ² , ~3m
v	速度	8,0 mm/S 8,0 mm/S
s	行程	50 – 1000 mm
L	长度	取决于订货行程
	声音	<<70 dB (A)

订货信息								
s [mm]	L [mm]	型号	表面处理	每单元/件数	订购号	LZ	PG	
200	475	KS2 200 S12 230V L	E6/C-0	1	494120	●		
		KS2 200 S12 230V Z L	E6/C-0	1	494123	○		
300	520	KS2 300 S12 230V L	E6/C-0	1	494130	●		
		KS2 300 S12 230V Z L	E6/C-0	1	494133	○		
400	570	KS2 400 S12 230V L	E6/C-0	1	494140	●		
		KS2 400 S12 230V Z L	E6/C-0	1	494143	○		
500	685	KS2 500 S12 230V L	E6/C-0	1	494150	●		
		KS2 500 S12 230V Z L	E6/C-0	1	494153	○		
600	685	KS2 600 S12 230V L	E6/C-0	1	494160	●		
		KS2 600 S12 230V Z L	E6/C-0	1	494163	○		
800	765	KS2 800 S12 230V L	E6/C-0	1	494180	●		
		KS2 800 S12 230V Z L	E6/C-0	1	494183	○		

选项									
特殊类型	每单元/件数	订购号	LZ	PG					
开窗器外壳颜色定制为RAL中的颜色			LZ	PG					
一次性涂层		516030		net					
下订单时注明:	1 – 20	516004	○	net					
	21 – 50	516004	○						
	51 – 100	516004	○						
	≥101	516004	○						
连接电缆选择为以下长度:									
5 m – 无卤, 灰色 – 6 x 0,75 mm ²		501164	○	net					
10 m – 无卤, 灰色 – 6 x 0,75 mm ²		501166							
S12微处理器编程									
230V S12同步多台开窗器		495588	○	net					
230V S12电子缩短行程		495590							
24V / 230V S12开窗器编程		524180							



- 应用: 自然通风, 排烟排热, ferralux®-NSHEV
 - S12内置智能控制模块
 - Z版本: 可编程反馈开启和关闭的极限位置 (最大24 V, 500 mA)
- 选项
- 特殊编程功能
 - 可使用M-COM模块自动同步多台开窗器的运行; 当开窗器与电锁连接(S3/S12)时, 可使用该模块对其进行顺序控制



技术参数

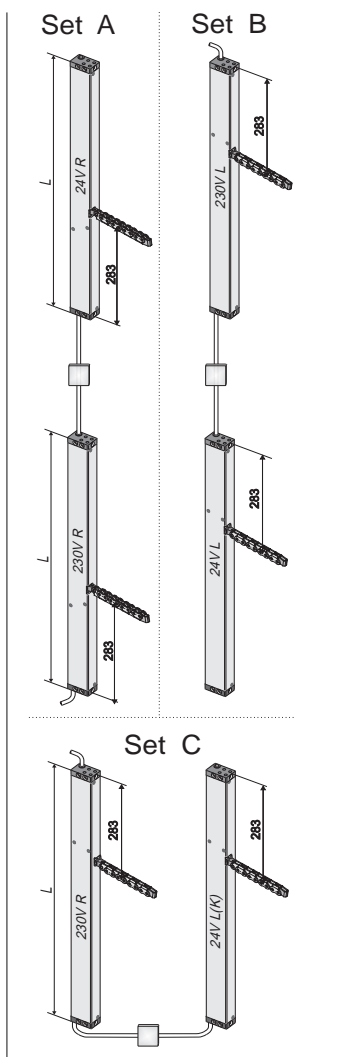
U_N	额定电压	24V DC (19V ...28V)																		
I_N	额定电流	1,4 A																		
I_A	关机电流	2,0 A																		
P_N	额定功率	34 W																		
DC	工作周期	5 周 (ED 30% - ON: 3 min./OFF: 7 min.)																		
	防护等级	IP 32																		
	环境温度	-5 °C ... +60 °C																		
F_Z	最大拉力	500 N																		
F_A	最大推力																			
		<table border="1"> <caption>Force vs Stroke Graph Data</caption> <thead> <tr> <th>s (mm)</th> <th>Zug (N)</th> <th>Schub (N)</th> </tr> </thead> <tbody> <tr> <td>200</td> <td>500</td> <td>500</td> </tr> <tr> <td>300</td> <td>500</td> <td>450</td> </tr> <tr> <td>400</td> <td>500</td> <td>400</td> </tr> <tr> <td>500</td> <td>500</td> <td>350</td> </tr> <tr> <td>600</td> <td>500</td> <td>200</td> </tr> </tbody> </table>	s (mm)	Zug (N)	Schub (N)	200	500	500	300	500	450	400	500	400	500	500	350	600	500	200
s (mm)	Zug (N)	Schub (N)																		
200	500	500																		
300	500	450																		
400	500	400																		
500	500	350																		
600	500	200																		
F_H	闭锁力	1800 N (取决于安装)																		
	链条材质	不锈钢, 链条头部不带凸台, 与支架连接非常方便, 弯曲半径非常小, 适合安装在较小窗户上, 开启较大角度																		
	连接电缆	无卤, 灰色 3 x 0,5 mm ² , ~3m 无卤, 灰色 5 x 0,5 mm ² , ~3m (Z 版)																		
v	速度	$s < 400$ 8,0 mm/S 8,0 mm/S $s 500 - 600$ 12,0 mm/S 8,0 mm/S																		
s	行程	50 - 600 mm																		
L	长度	取决于订货行程																		
LM	链条之间的间距	取决于订货行程																		
	声音	<<70 dB (A)																		

订货信息									
s [mm]	L [mm]	LM[mm]	型号	表面处理	每单元/件数	订购号	LZ	PG	
200	640	354	KS2 TWIN 200 S12 24V	E6/C-0	1	521820	●		
			KS2 TWIN 200 S12 24V Z	E6/C-0	1	521823	○		
400	830	544	KS2 TWIN 400 S12 24V	E6/C-0	1	521840	●		
			KS2 TWIN 400 S12 24V Z	E6/C-0	1	521843	○		
500	1060	774	KS2 TWIN 500 S12 24V	E6/C-0	1	521850	●		
			KS2 TWIN 500 S12 24V Z	E6/C-0	1	521853	○		
600	1060	774	KS2 TWIN 600 S12 24V	E6/C-0	1	521860	●		
			KS2 TWIN 600 S12 24V Z	E6/C-0	1	521863	○		

选项									
特殊类型	每单元/件数	订购号	LZ	PG					
开窗器外壳颜色定制为RAL中的颜色			LZ	PG					
一次性涂层		516030		net					
下订单时注明:	1 – 20	516004	○	net					
	21 – 50	516004	○						
	51 – 100	516004	○						
	≥101	516004	○						
连接电缆选择为以下长度:									
5 m – 无卤, 灰色 – 5 x 0,5 mm ²		501054	○	net					
10 m – 无卤, 灰色 – 5 x 0,5 mm ²		501056							
S12微处理器编程									
24V S12电子缩短行程		524190	○	net					
24V / 230V S12开窗器编程		524180							
可选配件	每单元/件数	订购号	LZ	PG					
M-COM模块: 用于驱动多台开窗器同步的模块	1	524177	●						

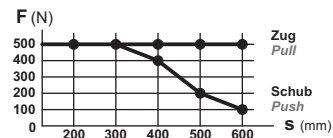


- 应用: 自然通风
 - 出厂配置组合包括:
 - 主: KS2 xxx S12 230 V AC R / L 带 24 V DC 输出电压
 - 从: KS2 xxx S12 24 V DC R / L 通过电缆连接在马达一侧
 - KS2 xxx S12 24 V DC L-K 通过电缆连接在链条一侧
 - 可与FV电锁连接进行顺序运行(S3/S12 软件版本为 V2)
 - 最多可将8组开窗器连接在一起
 - 现场提供接线盒
- 选项**
- 可进行特殊功能编程, 并能与电锁(S3/S12)连接进行顺序运行
 - 可按要求放置外壳上的接线端子



技术参数

U_N	额定电压	230V AC (50 Hz)
I_N	额定电流	0,15 A
I_A	关机电流	0,2 A
P_N	额定功率	35 W
DC	工作周期	5 周 (ED 30% - ON: 3 min./OFF: 7 min.)
	防护等级	IP 32
	环境温度	-5 °C ... +60 °C
F_Z	最大拉力	2 x 250 N
F_A	最大推力	
	闭锁力	1800 N (取决于安装)
	链条材质	不锈钢, 链条头部不带凸台, 与支架连接非常方便, 弯曲半径非常小, 适合安装在较小窗户上, 开启较大角度
	连接电缆	主: 无卤, 灰色 6 x 0,75mm ² , ~ 3 m 3 x 0,5 mm ² , ~ 3 m 从: 无卤, 灰色 3 x 0,5 mm ² , ~ 3 m
v	速度	\curvearrowright 8,0 mm/S \curvearrowleft 8,0 mm/S
s	行程	50 – 1000 mm
L	长度	取决于订货行程
	声音	<<70 dB (A)



s > 600 mm 进拉力适用

订货信息							
s [mm]	L [mm]	型号	表面处理	每单元/件数	订购号	LZ	PG
200	475	KS2 200 S12 230V Set A (R/R)	E6/C-0	1	494220	●	
		KS2 200 S12 230V Set B (L/L)	E6/C-0	1	494320	●	
		KS2 200 S12 230V Set C (R/L-K)	E6/C-0	1	494420	●	
300	520	KS2 300 S12 230V Set A (R/R)	E6/C-0	1	494230	●	
		KS2 300 S12 230V Set B (L/L)	E6/C-0	1	494330	●	
		KS2 300 S12 S 230V et C (R/L-K)	E6/C-0	1	494430	●	
400	570	KS2 400 S12 230V Set A (R/R)	E6/C-0	1	494240	●	
		KS2 400 S12 230V Set B (L/L)	E6/C-0	1	494340	●	
		KS2 400 S12 230V Set C (R/L-K)	E6/C-0	1	494440	●	
500	685	KS2 500 S12 230V Set A (R/R)	E6/C-0	1	494250	●	
		KS2 500 S12 230V Set B (L/L)	E6/C-0	1	494350	●	
		KS2 500 S12 230V Set C (R/L-K)	E6/C-0	1	494450	●	
600	685	KS2 600 S12 230V Set A (R/R)	E6/C-0	1	494260	●	
		KS2 600 S12 230V Set B (L/L)	E6/C-0	1	494360	●	
		KS2 600 S12 230V Set C (R/L-K)	E6/C-0	1	494460	●	
800	765	KS2 800 S12 230V Set A (R/R)	E6/C-0	1	494280	●	
		KS2 800 S12 230V Set B (L/L)	E6/C-0	1	494380	●	
		KS2 800 S12 230V Set C (R/L-K)	E6/C-0	1	494480	●	

选项							
特殊类型	每单元/件数	订购号	LZ	PG			
开窗器外壳颜色定制为RAL中的颜色			LZ	PG			
一次性涂层		516030		net			
下订单时注明:	1 – 20	516004	○	net			
	21 – 50	516004	○				
	51 – 100	516004	○				
	≥101	516004	○				
连接电缆选择为以下长度:							
5 m – 无卤, 灰色 – 6 x 0,75 mm ²		501164	○	net			
10 m – 无卤, 灰色 – 6 x 0,75 mm ²		501166					
5 m – 无卤, 灰色 – 5 x 0,5 mm ²		501054					
10 m – 无卤, 灰色 – 5 x 0,5 mm ²		501056					
S12微处理器编程							
230V S12同步多台开窗器		495588	○	net			

支架概述

典型应用实例			1	2	3	4	5	6		
窗框支架			K93, K94	K129, K130	K96, K96-1	No	K105A, K105B, K105S, K106	K128		
窗扇支架			F21, F35, F37, F17		F95, F120	F95, F120	F18, F19, F20, F22	F21		
安装空间要求	min.	[mm]	16 – 30	25 – 30	38	30	注意型材深度	旭格 AWS 57RO		
扇框搭接厚度 *1		[mm]	0 – 21	0 – 21	0 – 21	0 – 21				
开启角度 *2	max.	[DEG]	35	45	60	40	60	45		
窗扇重量 *3	max.	[Kg]	70	60	50	70	70	70		
窗户材料			铝合金	●	●	●	●	●		
			木质	●	●	●	■			
			塑料	●	●	●	●			
窗户类型和安装	下悬窗	内开	HSK	FM	●	●				
				RM			●	●		
			NSK	FM	●	●				
		RM				●	●			
		外开	HSK	RM	●	●			●	
				PR						
	NSK		RM	●	●					
			PR							
	上悬窗	内开	HSK	FM	■	■				
				RM			■	■		
			NSK	FM	■	■				
		RM				■	■			
		外开	HSK	RM	■	●			■	
				PR						
	NSK		RM	■	■					
			PR							
	平开窗	内开	HSK	FM	●	●				
				RM			●	●		
			NSK	FM						
		RM								
		天窗	外开	HSK	RM	■	■			■
					PR					
	NSK		RM							
			PR							
平推窗	外开		RM	●	●		●			
隐藏式安装							●			
FAB *4	单机	[mm]	600 – 1200							
	双机	[mm]	1000 – 2500							
FAH *4	单机	[mm]	250 – 1500							
	双机	[mm]	250 – 2500							

说明

● 合适 ■ 不合适

*1 因窗户尺寸和开启角度而不同。

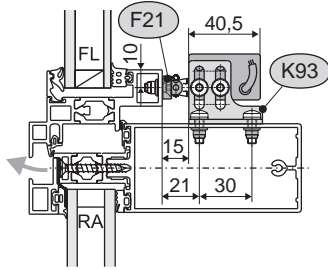
*2 对于内开窗而言，当开窗器装于开启边时，可使用FAB/FAH来近视计算开启角度。对于任意高度的窗户或者外开窗而言，当开窗器装于侧边的，该公式不成立。

*3 窗户不同，重量也会不同。而本表只列出了下悬窗安装1台开窗器，开启角度最大时所能承受的最大窗扇重量。

*4 所列尺寸仅是合页为110mm时的窗扇尺寸。实际窗扇尺寸取决于合页长度，窗框尺寸和开窗器的安装位置和行程。FAB/FAH的值也可用来计算平开窗的开启角度。

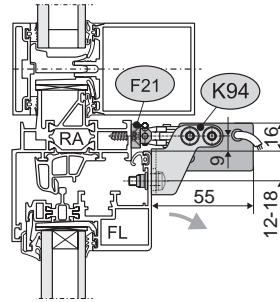
典型应用实例

1 PR, 上悬外开



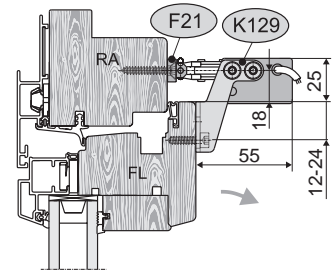
铝制窗

1 FM, 下悬内开



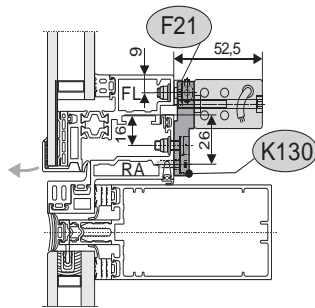
铝制窗

2 FM, 下悬内开



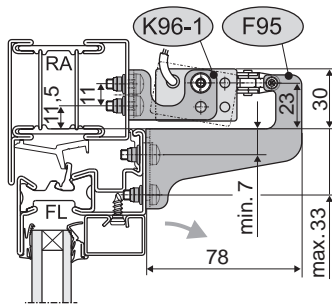
铝木窗

2 RM, 上悬外开



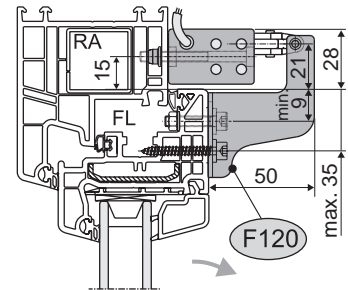
铝制窗

3 RM, 下悬内开



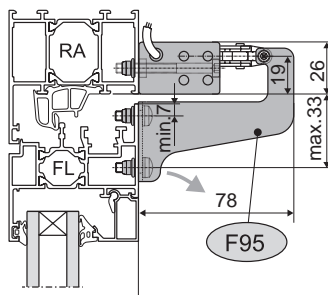
钢窗

4 RM, 下悬内开



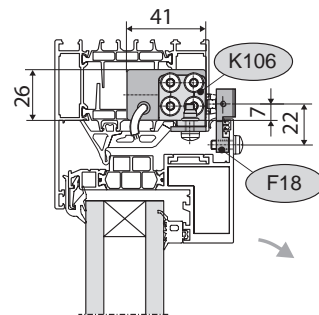
塑料窗

4 RM, 下悬内开



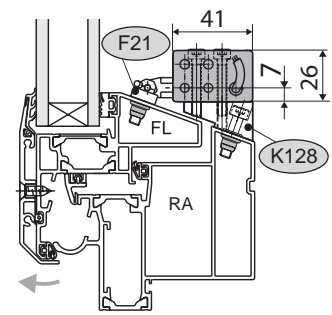
铝制窗

5 隐藏式安装, 下悬内开



铝制窗

6 RM, 下悬外开



铝制窗(幕墙)

窗扇支架

			LZ	PG	
F17		<p>应用 隐藏式安装附件，配合K105使用</p> <p>箭头所指方向用来固定链条</p>	<p>订购号： 151417</p> <p>材质/表面处理 铝合金 (自然阳极氧化)</p> <p>功能/配件 1个带 M3x25螺纹的轴, 2个圆头螺钉 M5x10</p>	●	
F18		<p>应用 部分隐藏式安装附件，配合K105使用</p> <p>箭头所指方向用来固定链条</p>	<p>订购号： 151418</p> <p>材质/表面处理 铝合金 (自然阳极氧化)</p> <p>功能/配件 1个带 M3x25螺纹的轴, 2个圆头螺钉 M5x10</p>	●	
F18-1		<p>应用 表面安装附件，配合K105使用</p> <p>箭头所指方向用来固定链条</p>	<p>订购号： 151428</p> <p>材质/表面处理 铝合金 (自然阳极氧化)</p> <p>功能/配件 1个带 M3x25螺纹的轴, 2个圆头螺钉 M5x10</p>	●	
F19		<p>应用 可明装于内开窗扇上，与 K135配合开启 隐藏安装于型材内的KS4</p> <p>箭头所指方向用来固定链条</p>	<p>订购号： 151419</p> <p>材质/表面处理 铝合金 (自然阳极氧化)</p> <p>功能/配件 1个 M3x25螺丝</p>	●	

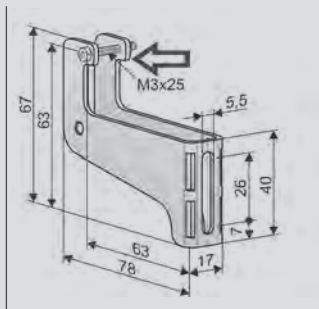
窗扇支架

			LZ	PG
<p>F20</p>		<p>应用 表面安装附件，配合K105使用 箭头所指方向用来固定链条</p>	<p>订购号： 151420 材质/表面处理 铝合金 (自然阳极氧化) 功能/配件 1个带 M3x25螺纹的轴， 2个圆头螺钉 M5x20</p>	●
<p>F21</p>		<p>应用 可明装于内开或外开窗窗扇的开启边或侧边，可与K93, K94, K129, K130配合使用安装KS2开窗器。 箭头所指的方向用来固定链条</p>	<p>订购号： 151421 材质/表面处理 铝合金 (自然阳极氧化) 功能/配件 1个 Ø 3 mm的弹簧销</p>	●
<p>可选配件</p>				
<p>B1 用于 Eternit采光顶</p>			<p>订购号： 151422</p>	●
<p>K128用于 旭格 AWS 57RO</p>			<p>订购号： 523974</p>	●
<p>F35</p>		<p>应用 适合安装于型材较厚的外开窗(带摩擦铰链)窗扇上，可与K93, K94, K129, K130配合使用来安装KS2开窗器。 箭头所指的方向用来固定链条</p>	<p>订购号： 151425 材质/表面处理 铝合金 (自然阳极氧化) 功能/配件 1个带 M3x25螺纹的轴</p>	●
<p>F37</p>		<p>应用 适合安装于型材较厚的外开窗(带摩擦铰链)窗扇上，可与K93, K94, K129, K130配合使用来安装KS2开窗器。 箭头所指的方向用来固定链条</p>	<p>订购号： 151424 材质/表面处理 铝合金 (自然阳极氧化) 功能/配件 1个带 M3x25螺纹的轴</p>	●

链式开窗器

窗扇支架

F95



应用

可明装于内开窗扇上，与K96-1配合来安装KS2开窗器

箭头所指的方向用来固定链条

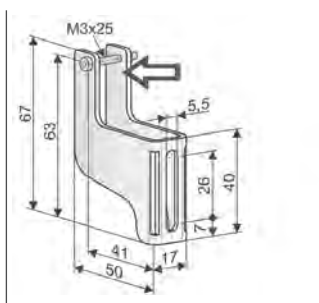
订购号：523972

材质/表面处理
不锈钢
功能/配件
1个 M3x25螺丝，
1个 M3销子

LZ

PG

F120



应用

可明装于内开窗扇上，用来配合安装窗框上的KS2开窗器

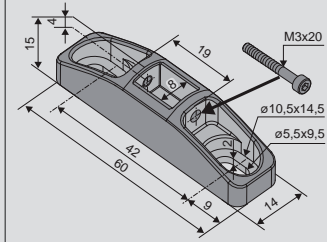
箭头所指的方向用来固定链条

订购号：523973

材质/表面处理
不锈钢
功能/配件
1个 M3x25螺丝，
1个 M3销子

停产

F41



应用

可明装于内开或外开窗扇的开启边或侧边，与K132, K134配合明装KS2

链条连接于箭头所指方向

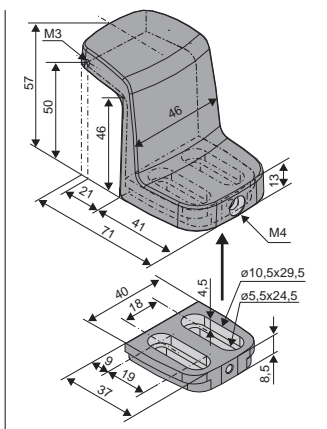
订购号：151440

材质/表面处理
铸铝，亮铬
功能/配件
1个 M3x20圆柱头螺丝
打孔尺寸模板

订购号：151445

材质/表面处理
铸铝，RAL 9006

F42



应用

可明装于内开窗扇上，用来连接KS2

链条连接在箭头所指方向

订购号：151441

材质/表面处理
铸铝，亮铬
功能/配件
1个垫板
1个M4x10沉头螺丝
1个 M3x20圆柱头螺丝
打孔尺寸模板

订购号：151446

材质/表面处理
铸铝，RAL 9006

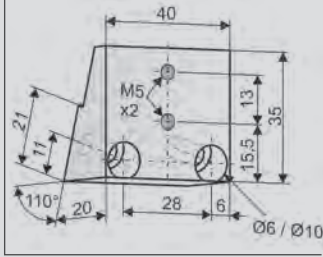
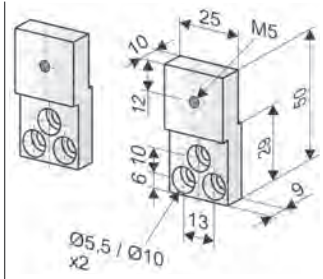
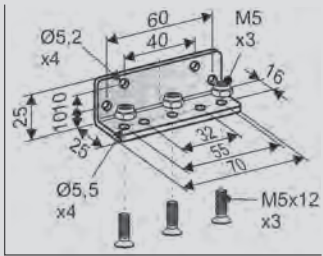
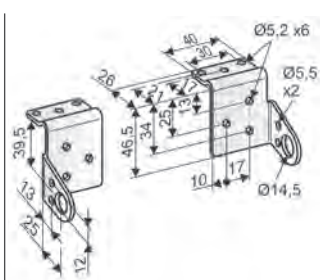
窗扇支架

			LZ	PG	
K105-B		<p>应用 隐藏安装在内开或外开窗的窗框中，与F17, F18, F19, F20配合使用来刚性固定KS2开窗器</p>	<p>订购号：523977 材质/表面处理 铝合金 (自然阳极氧化) 功能/配件 2个角支架, 4个 M5x10圆头螺丝, 4个 A 5,3垫圈</p>	○	PG
K105-A		<p>应用 隐藏安装在内开或外开窗的窗框中，与F17, F18, F19, F20配合使用来刚性固定KS2开窗器</p>	<p>订购号：523975 材质/表面处理 铝合金 (自然阳极氧化) 功能/配件 2个角支架, 4个 M5x40圆头螺丝</p>	○	
K105-A -W77		<p>应用 隐藏安装在内开或外开窗的窗框中，与窗扇支架F18-1配合使用来刚性固定开窗器 (FAH 最小为400 mm)</p>	<p>订购号：523965 材质/表面处理 铝合金 (自然阳极氧化) 功能/配件 2个角支架</p>	○	
K106		<p>应用 隐藏安装在内开或外开窗的窗框中，与F19、F20配合使用来刚性固定开窗器 F19 (FAH 最小为 700 mm), F20 (FAH最小为 500 mm)</p>	<p>订购号：523976 材质/表面处理 铝合金 (自然阳极氧化) 功能/配件 2个角支架, 4个 M5x10圆头螺丝</p>	○	

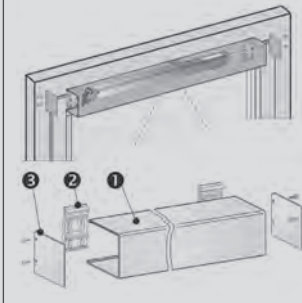

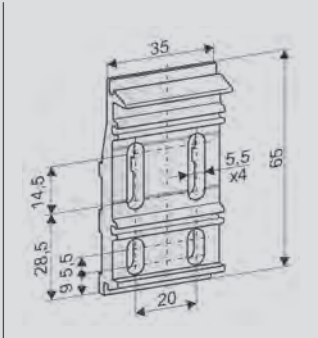
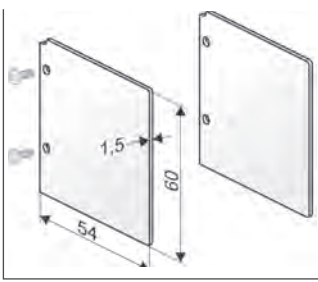
窗扇支架

			LZ	PG	
K93		<p>应用</p> <p>明装于内开或外开窗的横梁或竖框型材上，与F21配合使用来刚性固定KS2开窗器</p>	<p>订购号： 523916</p> <p>材质/表面处理 不锈钢</p> <p>功能/配件 4个 M5x10内六角螺丝, 4个A 5,3垫圈</p>	●	
K94		<p>应用</p> <p>明装于内开或外开窗的横梁或竖框型材上，与F21、F35、F37配合使用来刚性或者旋转固定KS2开窗器</p>	<p>订购号： 523921</p> <p>材质/表面处理 不锈钢</p> <p>功能/配件 4个 M5x10内六角螺丝, 4个A 5,3垫圈</p>	●	
K96-1		<p>应用</p> <p>明装于内开窗的窗扇上，与F95配合使用来刚性或者旋转固定KS2开窗器</p>	<p>订购号： 523997</p> <p>材质/表面处理 不锈钢</p> <p>功能/配件 4个 M5x10内六角螺丝, 2个M5x16内六角螺丝 4个A 5,3垫圈</p>	●	
K129		<p>应用</p> <p>明装于内开或外开窗的窗扇或窗框上，与F21、F35、F37配合使用来刚性或者旋转固定KS2开窗器</p>	<p>订购号： 523969</p> <p>材质/表面处理 不锈钢</p> <p>功能/配件 4个 M5x10内六角螺丝, 4个A 5,3垫圈</p>	●	

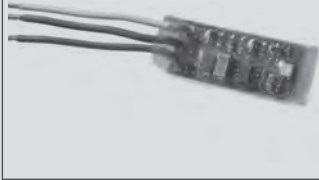
特殊应用实例

			LZ	PG
旭格 AWS 57RO天窗				
K128		<p>应用</p> <p>支撑F21来安装KS2开窗器于外开天窗的窗扇上，适用于旭格AWS 57RO天窗</p>	<p>订购号: 523974</p> <p>材质/表面处理 铝合金 (自然阳极氧化) 功能/配件 4个 M5x10圆柱头螺丝</p>	●
旭格 AWS 102 SK摩擦铰链窗				
K130		<p>应用</p> <p>明装于外开摩擦铰链窗开启边的窗扇处，主要用于旭格AWS102型材系统，与F21配合刚性固定KS2开窗器</p>	<p>订购号: 523968</p> <p>材质/表面处理 铝合金 (自然阳极氧化) 功能/配件 4个 M5x45圆柱头螺丝</p>	●
圆顶天窗				
B1		<p>应用</p> <p>安装角支架，与F21或F14配合用来将KS2或KSA开窗器安装于圆顶天窗上</p>	<p>订购号: 151422</p> <p>材质/表面处理 不锈钢 功能/配件 3个M5x12沉头螺丝, 3个 M5螺母</p>	●
K125		<p>应用</p> <p>与B1配合来将KS2或KSA固定于圆顶天窗立柱上</p>	<p>订购号: 523979</p> <p>材质/表面处理 不锈钢 功能/配件 4个 M5x10内六角螺丝</p>	●

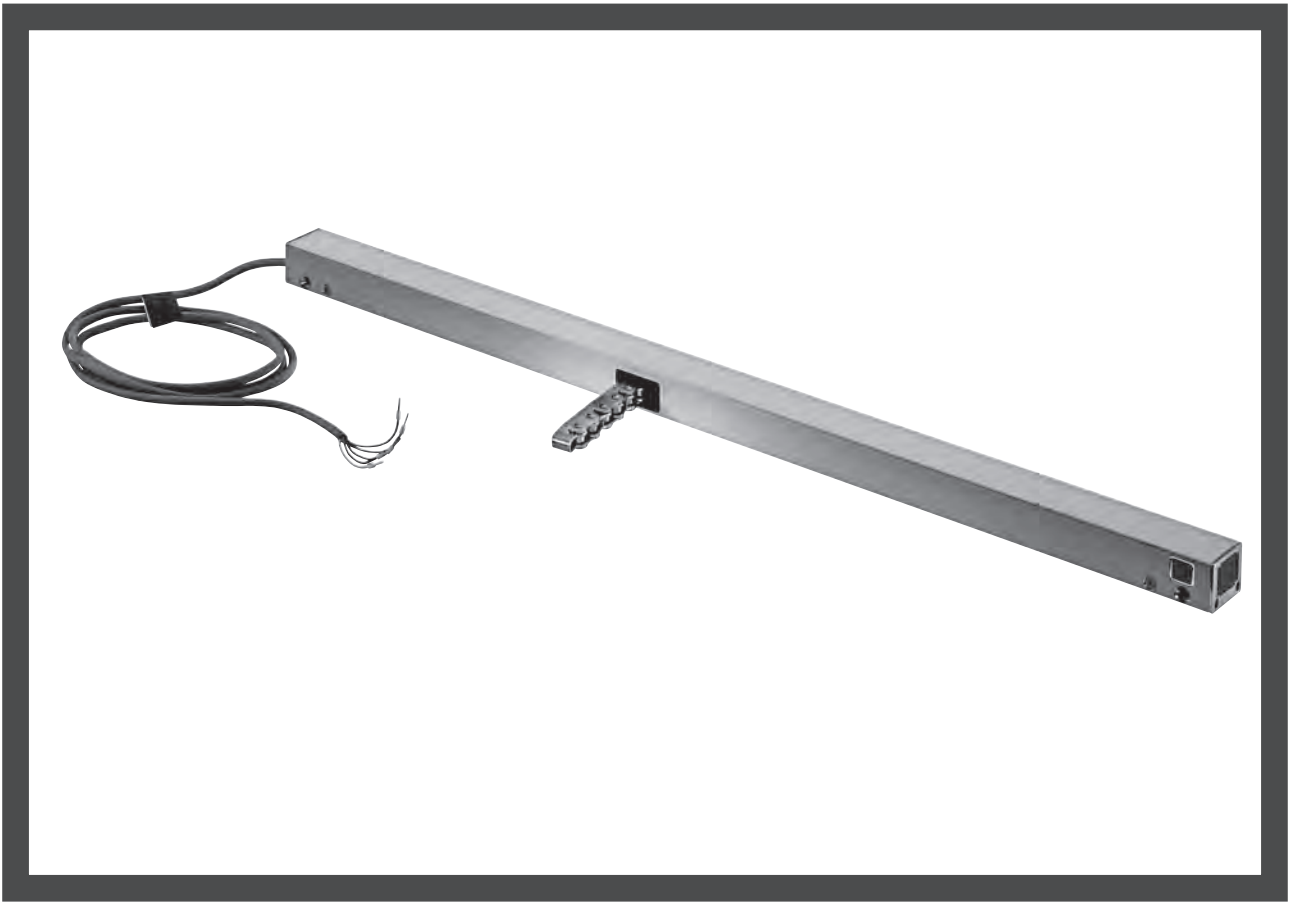
可选配件

			LZ	PG
扣板组合				
AP KS2 	应用 扣板主要用于隐藏开窗器。扣板带端盖时，可根据开窗器长度来加工，不带端盖时，可根据窗扇长度加工	材质/表面处理 视具体的窗户而定 功能/配件 包括扣板支架，不带端盖		
	L = 1,5 m (包括2个型材支架)	订购号: 523952	○	
	L = 2,0 m (包括3个型材支架)	订购号: 523954	○	
	L = 2,9 m (包括4个型材支架)	订购号: 523956	○	
扣板				
	1 可根据实际情况来截取KS2开窗器的扣板长度 每米的价格	订购号: 523951 材质/表面处理 铝合金 (自然阳极氧化) 功能/配件 不带端盖和支架	○	
扣板支架				
	2 KS2开窗器的扣板支架 < 2 m 长: 2 个 > 2 m 长: 3 - 4 个	订购号: 523948 材质/表面处理 铝合金 (自然阳极氧化) 功能/配件 1 个(用来安装扣板)	○	
端盖				
	3 KS2扣板端盖	订购号: 523950 材质/表面处理 铝合金 (自然阳极氧化) 功能/配件 2个端盖+4个M3x12自攻螺钉	○	

可选配件

			LZ	PG	
主控制单元					
M-COM 	应用 配置模块，用于自动同步6台型号为S12/S3的开窗器或电锁进行同步运行与顺序控制。 额定电压: 24 V DC +/- 20%, (max 2 Vss) 消耗电流: <12 mA 开窗器版本: S12	订购号: 524177 防护等级 IP30 环境温度 0 °C ... + 70 °C 尺寸 45 x 17 x 6 mm 连接电缆 3 x0,5 mm ² x 50 mm 功能/配件 现场需将M-COM模块装于接线盒中	●		

特殊类型	每单元/件数	订购号			
窗扇支架颜色定制为RAL中的指定颜色			LZ	PG	
一次性涂层		516030		net	
下订单时注明:	1 – 20	516032	○	net	
	21 – 50	516032	○		
	51 – 100	516032	○		
	≥101	516032	○		
窗框支架颜色定制为RAL中的指定颜色					
一次性涂层		516030		net	
下订单时注明:	1 – 20	516031	○	net	
	21 – 50	516031	○		
	51 – 100	516031	○		
	≥101	516031	○		



KS4产品特点

- 用于自然通风, 排烟排热和 ferralux®-NSHEV(通过EN12101-2认证)
- 铝合金外壳采用阳极氧化处理, 颜色可定制为RAL中的其它颜色
- 链条采用高强度不锈钢辘子链条, 头部没有凸台, 更方便进出壳体
- 设计紧凑, 适合隐蔽安装于窗框中
- 可不用支架直接安装于窗框上
- 带“关闭”极限位置反馈(max. 24 V, 500 mA)
- S12内置智能关机模块, 参数可编程调节
 - 带“开启”极限位置反馈(max. 24 V, 500 mA)
 - 不需要附加设备便能进行多台开窗器同步运行, 以及与电锁进行顺序控制
 - 末端位置具有柔性开启和柔性关闭功能
 - 可调节行程、关闭力、速度
 - 关闭或停机时遇过载自动停机
- 自带插拔式接线端子
- 可与M-COM® Click配置模块一起使用

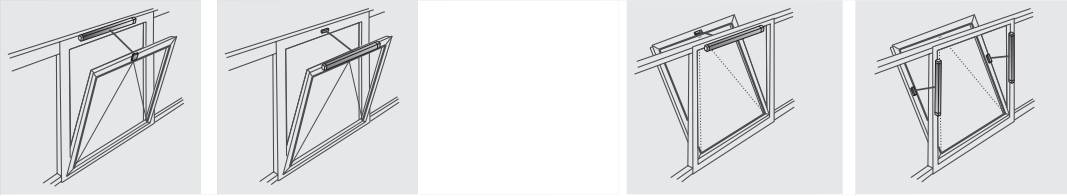
对于此类系列产品, 我们已经根据ISO 14025和EN 15804颁发了III类环境产品声明 (EPD)。

不同类型产品的LCA结果附在该产品手册后。

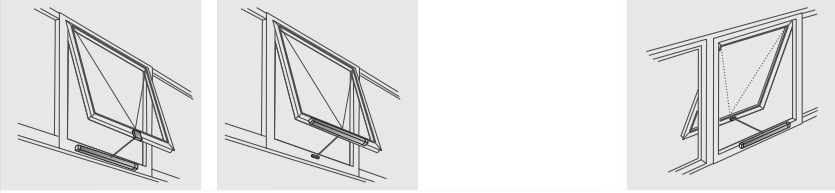
可通过我们的网站WWW.AUMUELLER-GMBH.DE查看或者下载EPD文件。

立面

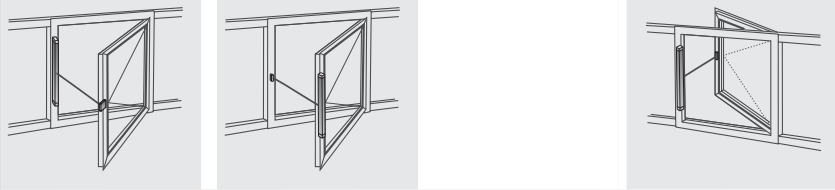
下悬窗



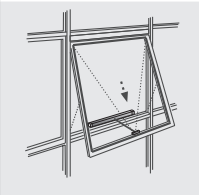
上悬窗



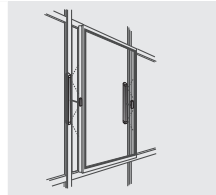
平开窗



摩擦铰链上悬窗



平推窗





- 应用: 自然通风, 排烟排热, ferralux®-NSHEV
- S12内置智能控制模块
- 带“关闭”极限位置反馈(max. 24 V, 500 mA)

设备

可使用**AUMÜLLER-Click**插拔式接线端子同时操作多台开窗器

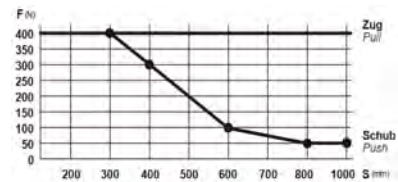
选项

- 特殊编程功能
- 带“开启”极限位置反馈(max. 24 V, 500 mA)
- 可使用M-COM模块自动同步多台开窗器的运行; 当开窗器与电锁连接(S3/S12)时, 可使用该模块对其进行顺序控制

技术参数

U_N	额定电压	24V DC (19V ...28V)
I_N	额定电流	0.9 A
I_A	关机电流	1.2 A
P_N	额定功率	22 W
DC	工作周期	5 周 (ED 30% - ON: 3 min./OFF: 7 min.)
	防护等级	IP 32
	环境温度	-5 °C ... +60 °C
F_Z	最大拉力	400 N

F_A 最大推力



s > 600 mm 仅适用于拉力

F_H	闭锁力	1800 N (取决于安装)
-------	-----	----------------

链条材质

不锈钢, 链条头部不带凸台, 与支架连接非常方便, 弯曲半径非常小, 适合安装在较小窗户上, 开启较大角度

连接电缆

无卤, 灰色 5 x 0.5 mm², ~2m

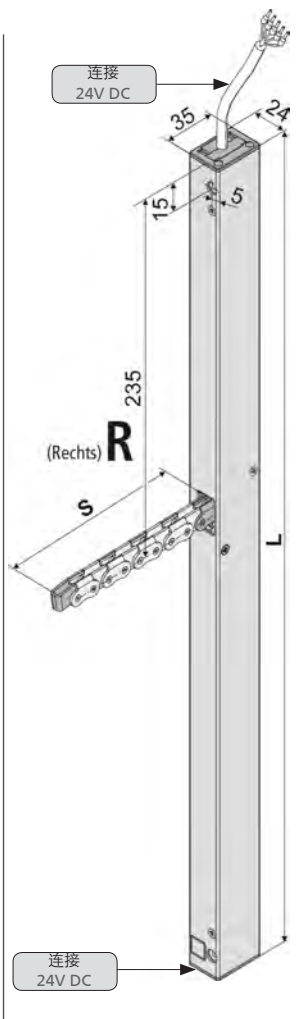
v	速度	$s < 400$ 8.0 mm/S 8.0 mm/S $s 500 - 600$ 12.0 mm/S 8.0 mm/S $s > 600$ 13.5 mm/S 8.0 mm/S
-----	----	--

s	行程	50 - 1000 mm
-----	----	--------------

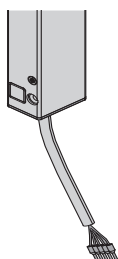
L	长度	取决于订货行程
-----	----	---------

	反馈触点	"关闭"极限位置(max. 24 V, 500 mA)
--	------	-----------------------------

	声音	<<70 dB (A)
--	----	-------------



备选



AUMÜLLER 链式链式开窗器内置电缆走线, 壳体两端均带连接插头, 其具有以下使用优势:

- 通用插头带各种长度电缆
 订购号: 501250 - 1 m 长 / 501258 - 2 m 长 / 501251 - 3 m 长 / 501252 - 5 m 长 / 501253 - 10 m 长
- 可将多台开窗器串联
- 两端均能供电

订货信息							
s [mm]	L [mm]	型号	表面处理	每单元/件数	订购号	LZ	PG
200	455	KS4 200 S12 24V R	E6/C-0	1	5100522020	○	
200	455	KS4 200 S12 24V R	E6/C-0	1	522020	●	
300	551	KS4 300 S12 24V R	E6/C-0	1	5100522030	○	
300	551	KS4 300 S12 24V R	E6/C-0	1	522030	●	
400	551	KS4 400 S12 24V R	E6/C-0	1	5100522040	○	
400	551	KS4 400 S12 24V R	E6/C-0	1	522040	●	
500	665	KS4 500 S12 24V R	E6/C-0	1	5100522050	○	
500	665	KS4 500 S12 24V R	E6/C-0	1	522050	●	
600	665	KS4 600 S12 24V R	E6/C-0	1	5100522060	○	
600	665	KS4 600 S12 24V R	E6/C-0	1	522060	●	
800	755	KS4 800 S12 24V R	E6/C-0	1	5100522080	○	
800	755	KS4 800 S12 24V R	E6/C-0	1	522080	●	
1000	868	KS4 1000 S12 24V R	E6/C-0	1	5100522000	○	
1000	868	KS4 1000 S12 24V R	E6/C-0	1	522000	●	

CCC证书号: 2016081801001156

选项							
特殊类型	每单元/件数	订购号	LZ	PG			
开窗器外壳颜色定制为RAL中的颜色							
一次性涂层		516030		net			
下订单时注明:	1 – 20	516004	○	net			
	21 – 50	516004	○				
	51 – 100	516004	○				
	≥101	516004	○				
可插拔电缆:							
奥姆勒可插拔电缆 – 3 m – 无卤, 灰色 – 5 x 0,5 mm ²		501251	●				
奥姆勒可插拔电缆 – 5 m – 无卤, 灰色 – 5 x 0,5 mm ²		501252	●				
奥姆勒可插拔电缆 – 10 m – 无卤, 灰色 – 5 x 0,5 mm ²		501253	●				
S12微处理器编程							
24V S12电子缩短行程		524190	○	net			
24V / 230V S12开窗器编程		524180					
可选配件	每单元/件数	订购号	LZ	PG			
M-COM® Click模块: 用于驱动多台开窗器并行运行	1	524167	●				
M-COM模块: 用于驱动多台开窗器同步的模块	1	524177	●				



- 应用: 自然通风, 排烟排热, ferralux®-NSHEV
- S12内置智能控制模块
- 带“关闭”极限位置反馈(max. 24 V, 500 mA)

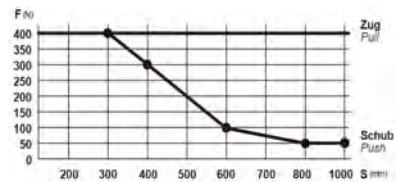
设备
可使用**AUMÜLLER-Click**插拔式接线端子同时操作多台开窗器

选项

- 特殊编程功能
- 带“开启”极限位置反馈(max. 24 V, 500 mA)
- 可使用M-COM模块自动同步多台开窗器的运行; 当开窗器与电锁连接(S3/S12)时, 可使用该模块对其进行顺序控制

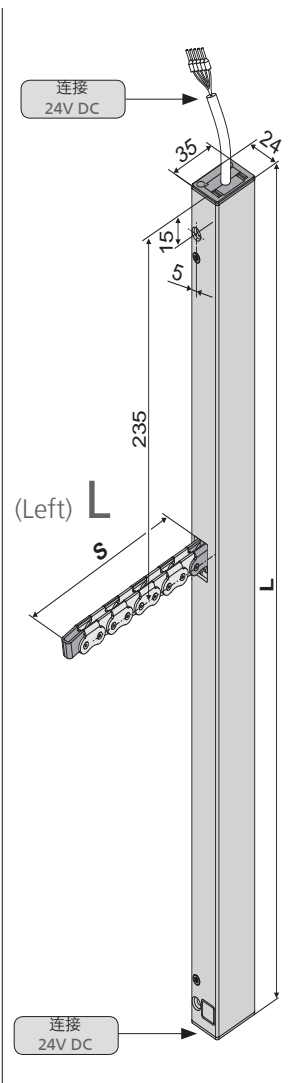
技术参数

U_N	额定电压	24V DC (19V ...28V)
I_N	额定电流	0.9 A
I_A	关机电流	1.2 A
P_N	额定功率	22 W
DC	工作周期	5 周 (ED 30% - ON: 3 min./OFF: 7 min.)
	防护等级	IP 32
	环境温度	-5 °C ... +60 °C
F_Z	最大拉力	400 N
F_A	最大推力	

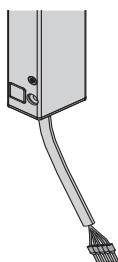


$s > 600$ mm 仅适用于拉力

F_H	闭锁力	1800 N (取决于安装)
	链条材质	不锈钢, 链条头部不带凸台, 与支架连接非常方便, 弯曲半径非常小, 适合安装在较小窗户上, 开启较大角度
	连接电缆	无卤, 灰色 5 x 0.5 mm ² , ~2m
v	速度	$s < 400$ 8.0 mm/S 8.0 mm/S $s 500 - 600$ 12.0 mm/S 8.0 mm/S $s > 600$ 13.5 mm/S 8.0 mm/S
s	行程	50 - 1000 mm
L	长度	取决于订货行程
	反馈触点	"关闭"极限位置(max. 24 V, 500 mA)
	声音	$\ll 70$ dB (A)



备选



AUMÜLLER 链式链式开窗器内置电缆走线, 壳体两端均带连接插头, 其具有以下使用优势:

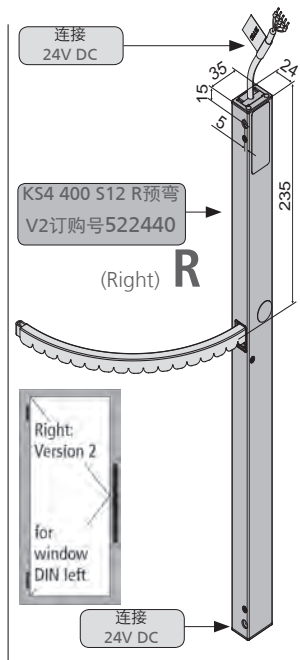
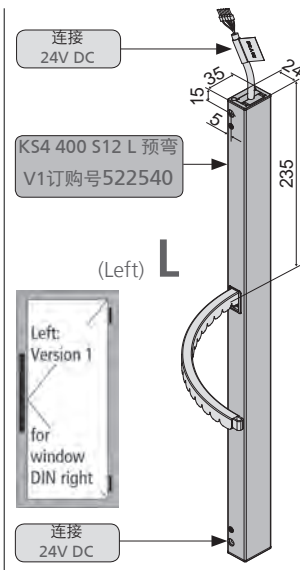
- 通用插头带各种长度电缆
订购号: 501250 - 1 m 长 / 501258 - 2 m 长 / 501251 - 3 m 长 / 501252 - 5 m 长 / 501253 - 10 m 长
- 可将多台开窗器串联
- 两端均能供电

订货信息							
s [mm]	L [mm]	型号	表面处理	每单元/件数	订购号	LZ	PG
200	455	KS4 200 S12 24V L	E6/C-0	1	5100520120	○	
200	455	KS4 200 S12 24V L	E6/C-0	1	520120	●	
300	551	KS4 300 S12 24V L	E6/C-0	1	5100520130	○	
300	551	KS4 300 S12 24V L	E6/C-0	1	520130	●	
400	551	KS4 400 S12 24V L	E6/C-0	1	5100520140	○	
400	551	KS4 400 S12 24V L	E6/C-0	1	520140	●	
500	665	KS4 500 S12 24V L	E6/C-0	1	5100520150	○	
500	665	KS4 500 S12 24V L	E6/C-0	1	520150	●	
600	665	KS4 600 S12 24V L	E6/C-0	1	5100520160	○	
600	665	KS4 600 S12 24V L	E6/C-0	1	520160	●	
800	755	KS4 800 S12 24V L	E6/C-0	1	5100520180	○	
800	755	KS4 800 S12 24V L	E6/C-0	1	520180	●	
1000	868	KS4 1000 S12 24V L	E6/C-0	1	5100520100	○	
1000	868	KS4 1000 S12 24V L	E6/C-0	1	520100	●	

CCC证书号: 2016081801001156

选项							
特殊类型	每单元/件数	订购号	LZ	PG			
开窗器外壳颜色定制为RAL中的颜色			LZ	PG			
一次性涂层		516030		net			
下订单时注明:	1 – 20	516004	○	net			
	21 – 50	516004	○				
	51 – 100	516004	○				
	≥101	516004	○				
可插拔电缆:							
奥姆勒可插拔电缆 – 3 m – 无卤, 灰色 – 5 x 0,5 mm ²		501251	●				
奥姆勒可插拔电缆 – 5 m – 无卤, 灰色 – 5 x 0,5 mm ²		501252	●				
奥姆勒可插拔电缆 – 10 m – 无卤, 灰色 – 5 x 0,5 mm ²		501253	●				
S12微处理器编程							
24V S12电子缩短行程		524190	○	net			
24V / 230V S12开窗器编程		524180					
可选配件	每单元/件数	订购号	LZ	PG			
M-COM® Click模块: 用于驱动多台开窗器并行运行	1	524167	●				
M-COM模块: 用于驱动多台开窗器同步的模块	1	524177	●				

附安装实例



- 预弯链条可灵活装于高窄窗上
- 后附使用F42窗扇支架安装实例
- 应用: 自然通风, 排烟排热, ferralux®-NSHEV
- S12内置智能控制模块
- 带“关闭”极限位置反馈(max. 24 V, 500 mA)

设备

可使用**AUMÜLLER-Click**插拔式接线端子同时操作多台开窗器

选项

- 特殊编程功能
- 带“开启”极限位置反馈(max. 24 V, 500 mA)
- 可使用M-COM模块自动同步多台开窗器的运行; 当开窗器与电锁连接(S3/S12)时, 可使用该模块对其进行顺序控制



技术参数

U_N	额定电压	24V DC (19V ...28V)
I_N	额定电流	0.6 A
I_A	关机电流	0.8 A
P_N	额定功率	22 W
DC	工作周期	5 周 (ED 30% - ON: 3 min./OFF: 7 min.)
	防护等级	IP 32
	环境温度	-5 °C ... +60 °C
F_Z	最大拉力	200 N
F_A	最大推力	200 N
F_H	闭锁力	1800 N (取决于安装)
	链条材质	不锈钢, 链条头部不带凸台, 与支架连接非常方便, 弯曲半径非常小, 适合安装在较小窗户上, 开启较大角度
	连接电缆	无卤, 灰色 5 x 0.5 mm ² , ~2m
v	速度	$s < 400$ 8.0 mm/S 8.0 mm/S
s	行程	400 mm
L	长度	取决于订货行程
	反馈触点	"关闭"极限位置(max. 24 V, 500 mA)
	声音	$<<70$ dB (A)

AUMÜLLER 链式链式开窗器内置电缆走线, 壳体两端均带连接插头, 其具有以下使用优势:

- 通用插头带各种长度电缆
订购号: 501250 - 1 m 长 / 501258 - 2 m 长 / 501251 - 3 m 长 / 501252 - 5 m 长 / 501253 - 10 m 长
- 可将多台开窗器串联
- 两端均能供电

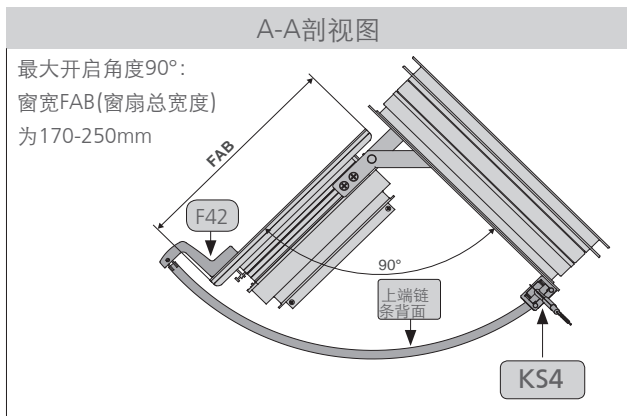
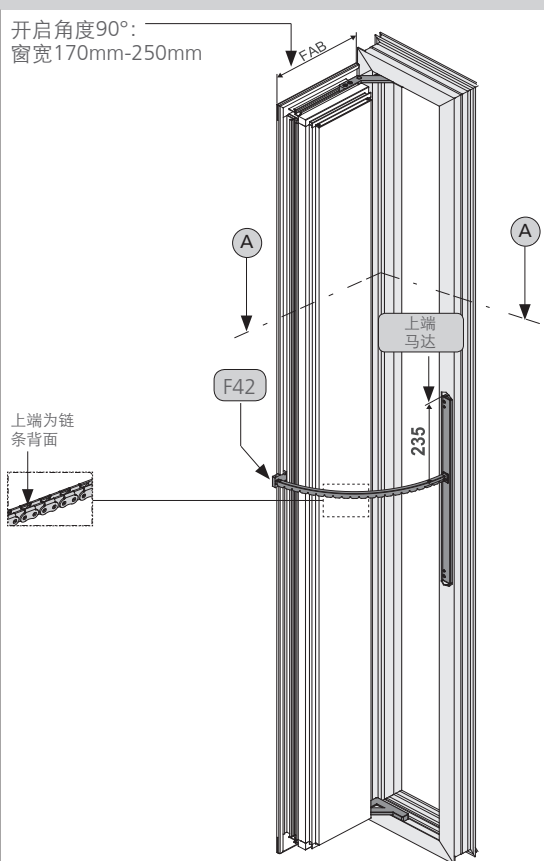
订货信息

s [mm]	L [mm]	型号	表面处理	每单元/件数	订购号	LZ	PG
400	551	KS4 400 S12 24V L预弯链条V1	E6/C-0	1	522540	●	
400	551	KS4 400 S12 24V R预弯链条V2	E6/C-0	1	522440	●	

选项

特殊类型	每单元/件数	订购号	LZ	PG
开窗器外壳颜色定制为RAL中的颜色			LZ	PG
一次性涂层		516030		net
下订单时注明:	1 – 20	516004	○	net
	21 – 50	516004	○	
	51 – 100	516004	○	
	≥101	516004	○	
可插拔电缆:				
奥姆勒可插拔电缆 – 3 m – 无卤, 灰色 – 5 x 0,5 mm ²		501251	●	
奥姆勒可插拔电缆 – 5 m – 无卤, 灰色 – 5 x 0,5 mm ²		501252	●	
奥姆勒可插拔电缆 – 10 m – 无卤, 灰色 – 5 x 0,5 mm ²		501253	●	
S12微处理器编程				
24V S12电子缩短行程		524190	○	net
24V / 230V S12开窗器编程		524180	○	net
可选配件	每单元/件数	订购号	LZ	PG
M-COM® Click模块: 用于驱动多台开窗器并行运行	1	524167	●	
M-COM模块: 用于驱动多台开窗器同步的模块	1	524177	●	

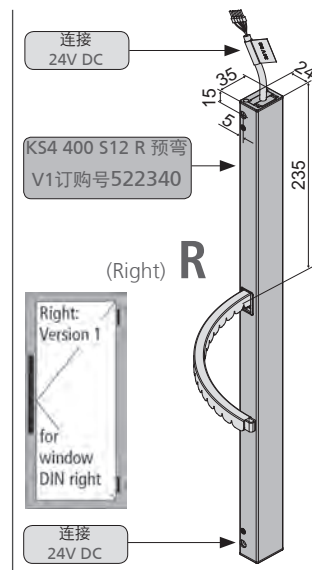
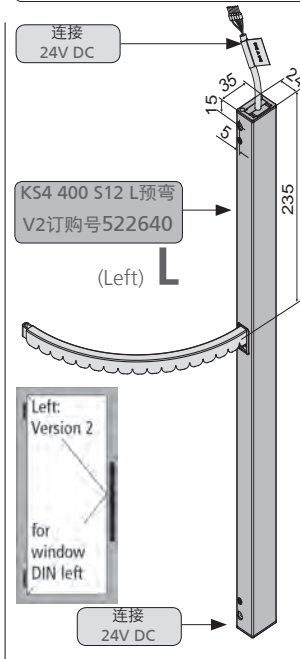
安装实例



行程可调		
FAB	行程	约开启角度
170	280	90°
180	305	90°
200	330	90°
225	350	90°
250	375	90°
275	400	85°
300	400	80°

行程可编程调节: ● 根据预期开启角度
● 根据窗宽FAB

型材内隐藏安装



- 预弯链条可灵活装于高窄窗上
- 后附使用F42窗扇支架安装实例
- 应用: 自然通风, 排烟排热, ferralux®-NSHEV
- S12内置智能控制模块

- 带“关闭”极限位置反馈(max. 24 V, 500 mA)

设备
可使用**AUMÜLLER-Click**插拔式接线端子同时操作多台开窗器
选项

- 特殊编程功能

- 带“开启”极限位置反馈(max. 24 V, 500 mA)

- 可使用M-COM模块自动同步多台开窗器的运行; 当开窗器与电锁连接(S3/S12)时, 可使用该模块对其进行顺序控制



技术参数

U_N	额定电压	24V DC (19V ...28V)
I_N	额定电流	0.6 A
I_A	关机电流	0.8 A
P_N	额定功率	22 W
DC	工作周期	5 周 (ED 30% - ON: 3 min./OFF: 7 min.)
	防护等级	IP 32
	环境温度	-5 °C ... +60 °C
F_Z	最大拉力	200 N
F_A	最大推力	200 N
F_H	闭锁力	1800 N (取决于安装)
	链条材质	不锈钢, 链条头部不带凸台, 与支架连接非常方便, 弯曲半径非常小, 适合安装在较小窗户上, 开启较大角度
	连接电缆	无卤, 灰色 5 x 0.5 mm ² , ~2m
v	速度	$s < 400$ 8.0 mm/S 8.0 mm/S
s	行程	400 mm
L	长度	取决于订货行程
	反馈触点	"关闭"极限位置(max. 24 V, 500 mA)
	声音	<<70 dB (A)

AUMÜLLER 链式链式开窗器内置电缆走线, 壳体两端均带连接插头, 其具有以下使用优势:

- 通用插头带各种长度电缆
订购号: 501250 - 1 m 长 / 501258 - 2 m 长 /
501251 - 3 m 长 / 501252 - 5 m 长 / 501253 - 10 m 长
- 可将多台开窗器串联
- 两端均能供电

订货信息

s [mm]	L [mm]	型号	表面处理	每单元/件数	订购号	LZ	PG
400	551	KS4 400 S12 24V L预弯链条V2	E6/C-0	1	522640	●	
400	551	KS4 400 S12 24V R预弯链条V1	E6/C-0	1	522340	●	

选项

特殊类型	每单元/件数	订购号	LZ	PG
开窗器外壳颜色定制为RAL中的颜色				
一次性涂层		516030		net
下订单时注明:	1 - 20	516004	○	net
	21 - 50	516004	○	
	51 - 100	516004	○	
	≥101	516004	○	
可插拔电缆:				
欧姆勒可插拔电缆 - 3 m - 无卤, 灰色 - 5 x 0,5 mm ²		501251	●	
欧姆勒可插拔电缆 - 5 m - 无卤, 灰色 - 5 x 0,5 mm ²		501252	●	
欧姆勒可插拔电缆 - 10 m - 无卤, 灰色 - 5 x 0,5 mm ²		501253	●	
S12微处理器编程				
24V S12电子缩短行程		524190	○	net
24V / 230V S12开窗器编程		524180		
可选配件	每单元/件数	订购号	LZ	PG
M-COM® Click模块: 用于驱动多台开窗器并行运行	1	524167	●	
M-COM模块: 用于驱动多台开窗器同步的模块	1	524177	●	

安装实例

开启角度90°:
窗宽170mm-250mm

可根据需求提供
隐藏式安装方案!

A-A剖视图

最大开启角度90°:
窗宽FAB(窗扇总宽度)
为170-250mm

行程可调

FAB	行程	约开启角度
170	280	90°
180	305	90°
200	330	90°
225	350	90°
250	375	90°
275	400	85°
300	400	80°

行程可编程调节: ● 根据预期开启角度
● 根据窗宽FAB

支架概述

典型应用实例				1	2	3	4	5	
窗框支架				K134	K132	NO	K133	K135	
窗扇支架				F41	F42	F42	F43	F19	
安装空间要求	min.	[mm]	20	28	27				
扇框搭接厚度 *1		[mm]	0 – 21	5 – 21	0 – 21				
开启角度 *2	max.	[DEG]	45	60	40				
窗扇重量 *3	max.	[Kg]	85	70	85				
窗户材料		铝合金		●	●	●	●	●	
		木质		●	●	●	●	●	
		塑料		●	●	●	●	●	
窗户类型和安装	下悬窗	内开	HSK	FM	●	●			
				RM			●		
			NSK	FM	●	●			
				RM			●		
			外开	HSK	RM	●	●		
					PR				
		NSK		RM	●	●			
				PR					
		上悬窗	内开	HSK	FM	■	■		
					RM			■	
				NSK	FM	■	■		
					RM			■	
	外开			HSK	RM	■	●		
					PR				
			NSK	RM	■	■			
				PR					
	平开窗		内开	HSK	FM	●	●		
					RM			●	
				NSK	FM				
			RM						
		PR							
		天窗	外开	HSK	RM	■	■		
	PR								
	NSK		RM						
PR									
平推窗	外开		RM	●	●				
隐藏式安装							●	●	
FAB *4	单机	[mm]	600 – 1200						
FAB *4	单机	[mm]	250 – 2500						

说明

● 合适 ■ 不合适

*1 因窗户尺寸和开启角度而不同。

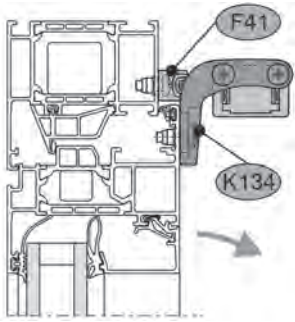
*2 对于内开窗而言，当开窗器装于开启边时，可使用FAB/FAH来近视计算开启角度。对于任意高度的窗户或者外开窗而言，当开窗器装于侧边的，该公式不成立。

*3 窗户不同，重量也会不同。而本表只列出了下悬窗安装1台开窗器，开启角度最大时所能承受的最大窗扇重量。

*4 所列尺寸仅是合页为110mm时的窗扇尺寸。实际窗扇尺寸取决于合页长度，窗框尺寸和开窗器的安装位置和行程。
FAB/FAH的值也可用来计算平开窗的开启角度。

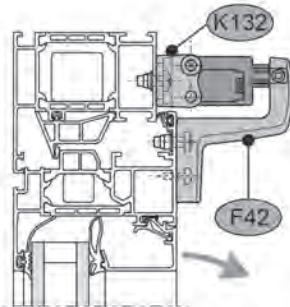
典型应用实例

1 FM, 下悬内开



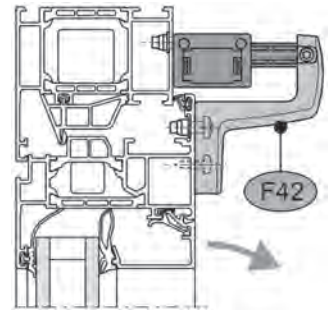
铝制窗

2 FM, 下悬内开



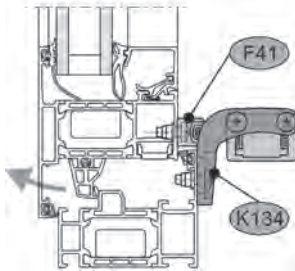
铝制窗

3 FM, 下悬内开



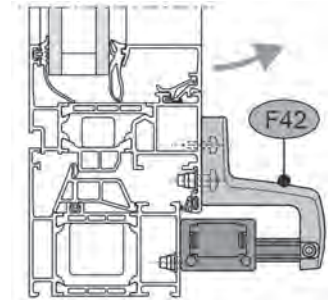
铝制窗

1 RM, 上悬外开



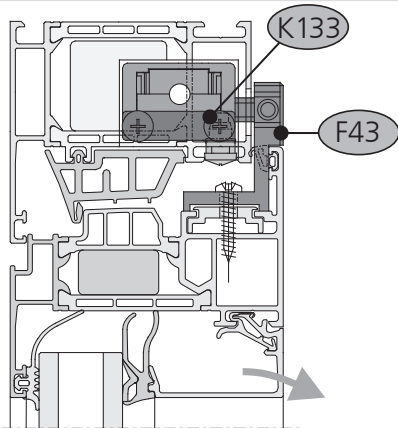
铝制窗

3 RM, 上悬内开



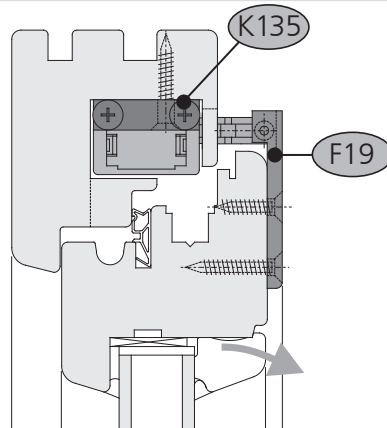
铝制窗

4 PE (型材安装) 隐藏安装于型材内
下悬内开窗



旭格 AWS 57RO

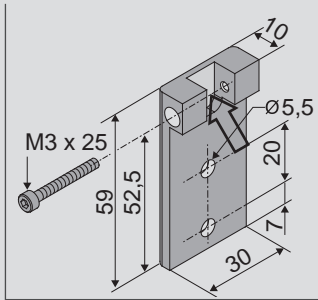
5 PE (型材安装) 隐藏安装于型材内
下悬内开窗



木窗

窗扇支架

F19



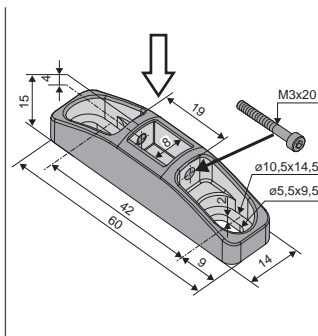
应用
可明装于内开窗窗扇上，与 **K135** 配合开启隐藏安装于型材内的**KS4**
箭头所指方向用来固定链条

订购号: 151419
材质/表面处理
铝合金
(自然阳极氧化)
功能/配件
1个 M3x25螺丝

LZ

PG

F41



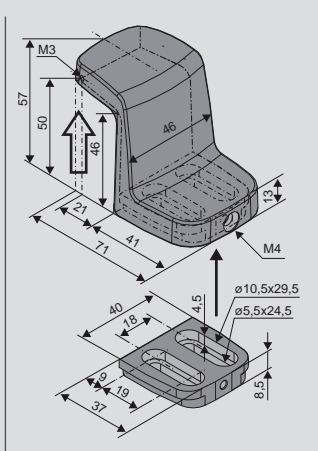
应用
可明装于内开或外开窗窗扇的开启边或侧边，与 **K132, K134** 配合明装**KS2**

链条连接于箭头所指方向

订购号: 151440
材质/表面处理
铸铝, 亮铬
功能/配件
1个 M3x20圆柱头螺丝
打孔尺寸模板

订购号: 151445
材质/表面处理
铸铝, RAL 9006

F42



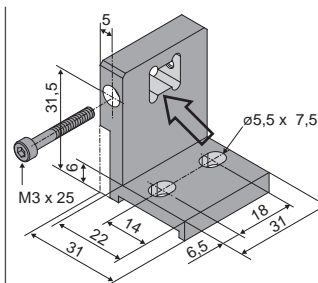
应用
可明装于内开窗窗扇上，用来连接**KS2**

链条连接在箭头所指方向

订购号: 151441
材质/表面处理
铸铝, 亮铬
功能/配件
1个垫板
1个M4x10沉头螺丝
1个 M3x20圆柱头螺丝
打孔尺寸模板

订购号: 151446
材质/表面处理
铸铝, RAL 9006

F43


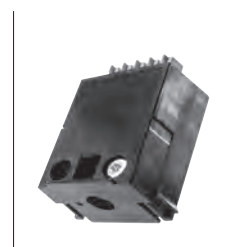




应用
可明装于内开窗窗扇上，与**K133** 配合将**KS4** 安装于窗户型材内

链条连接在箭头所指方向

订购号: 151444
材质/表面处理
铝合金
功能/配件
1个 M3x25圆柱头螺丝

可选配件

			LZ	PG
主控制单元				
M-COM 	应用 配置模块，用于自动同步6台型号为S12/S3的开窗器或电锁进行同步运行与顺序控制。 额定电压: 24 V DC +/- 20%, (max 2 Vss) 消耗电流: <12 mA 开窗器版本: S12 防护等级 IP30 橡胶外壳	订购号: 524177 环境温度 0 °C ... + 70 °C 尺寸 45 x 17 x 6 mm 连接电缆 3 x 0,5 mm ² x 50 mm 功能/配件 现场需将M-COM模块装于接线盒中	●	
M-COM® Click 	应用 配置模块，用于自动配置或并行运行6台型号为S12/S3的开窗器或电锁同步运行与顺序控制。 额定电压: 24 V DC +/- 20%, (max 2 Vss) 消耗电流: <12 mA 开窗器版本: S12 防护等级 IP30 橡胶外壳	订购号: 524167 环境温度 0 °C ... + 70 °C 尺寸 40 x 26 x 15 mm 连接 连接带插拔式端子的奥姆勒链式开窗器 配件 带可移出M-COM® Click的夹子	●	
通用端子				
奥姆勒插拔式接线端子 	应用 插播式接线端子: 插播式接线端子适用于所有奥姆勒链式开窗器和奥姆勒曲臂开窗器 额定电压: 24 V DC +/- 20 %, (max. 2 Vss) 连接电缆: 无卤, 灰色 5 x 0,5 mm ² 端子: 1,5 mm ²	功能/配件 <ul style="list-style-type: none"> • 灵活的电缆长度 • 可连多台开窗器 • 可扭插头 • 拉伸载荷下, 锁钩可防止电缆脱扣 • 根据DIN EN 60335-1, 电缆端部设有缓冲 		
类型:				
3 m 长电缆 - 24 V DC		订购号: 501251	●	
5 m 长电缆 - 24 V DC		订购号: 501252	●	
10 m 长电缆 - 24 V DC		订购号: 501253	●	

通用端子				
奥姆勒KS4插拔式连接端子 	应用 插拔式连接端子: 插拔式连接端子可连接2台镜像开窗器 额定电压: 24 V DC (19V...28V) 尺寸: 70 x 26 x 13 mm	订购号: 524123 功能/配件 <ul style="list-style-type: none"> • 可扭插头 • 可替代电缆 	●	

窗扇支架和窗框支架

特殊类型	每单元/件数	订购号			
窗扇支架颜色定制为RAL中的指定颜色			LZ	PG	
一次性涂层		516030		net	
下订单时注明:	1 – 20	516032	○	net	
	21 – 50	516032	○		
	51 – 100	516032	○		
	≥101	516032	○		
窗框支架颜色定制为RAL中的指定颜色					
一次性涂层		516030		net	
下订单时注明:	1 – 20	516031	○	net	
	21 – 50	516031	○		
	51 – 100	516031	○		
	≥101	516031	○		



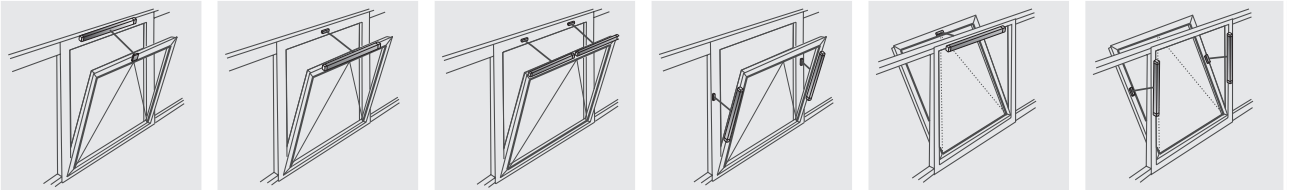
KSA产品特点

- 用于自然通风、排烟排热和 ferralux®-NSHEV(EN12101-2)
- TWIN和D类型的开窗器为双链条开窗器，推拉力加倍
- 链条张紧力可调
- 独有专利手动解锁功能
- 铝合金外壳采用阳极氧化处理，颜色可定制为RAL中的其它颜色
- 链条为高品质的不锈钢滚子链
- S12内置智能关机模块，参数可编程调节
 - 不需要附加设备便能进行同步运行与顺序控制
 - 末端位置具有柔性开启和柔性关闭功能
 - 可调节行程、关闭力、速度
 - 关闭或停机时遇过载自动停机
- 内置插拔式接线端子
- 可兼容插拔式端子M-COM® Click

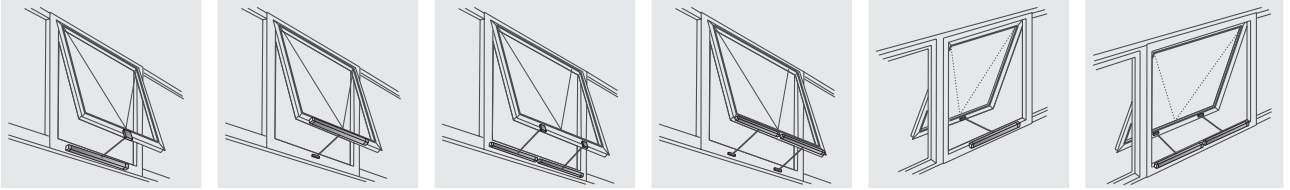
对于此类系列产品，我们已经根据ISO 14025和EN 15804颁发了III类环境产品声明（EPD）。
不同类型产品的LCA结果附在该产品手册后。
可通过我们的网站WWW.AUMUELLER-GMBH.DE查看或者下载EPD文件。

立面

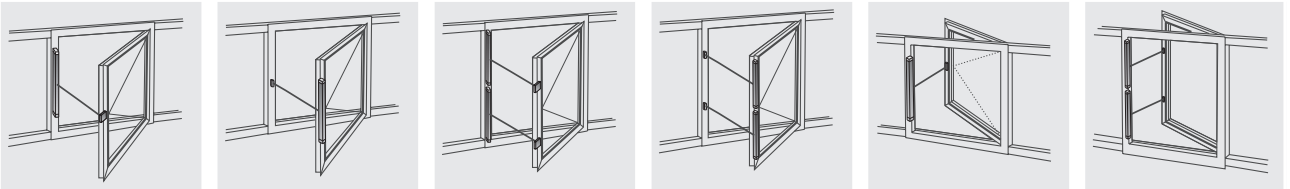
下悬窗



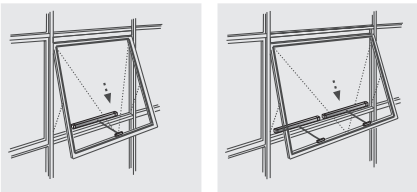
上悬窗



平开窗



摩擦铰链上悬窗

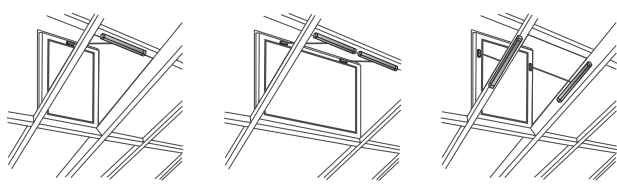


平推窗

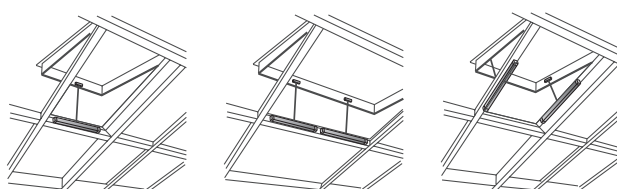


天窗

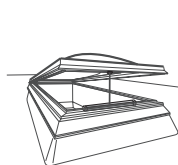
下悬窗



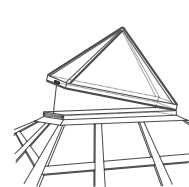
上悬窗



采光顶



金字塔型采光顶





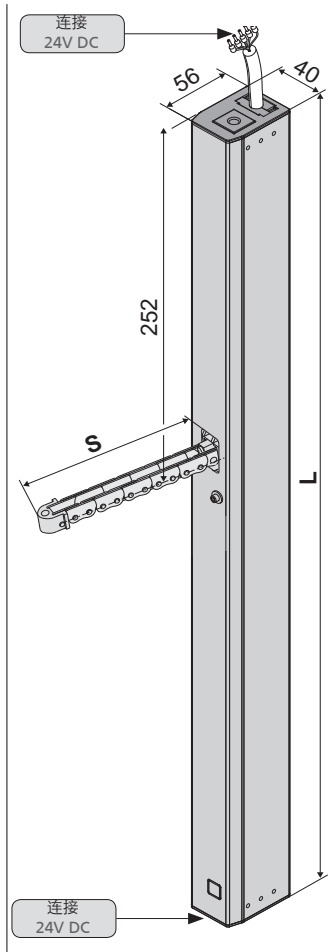
- 应用: 自然通风, 排烟排热, ferralux®-NSHEV
- S12内置智能控制模块
- 链条张力可调节 / 具有手动解锁功能

设备

可使用**AUMÜLLER-Click**插拔式接线端子同时操作多台开窗器

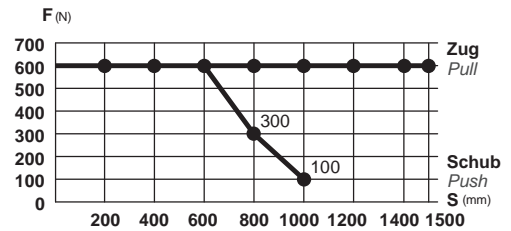
选项

- 特殊编程功能
- 可使用M-COM模块自动同步多台开窗器的运行; 当开窗器与电锁连接(S3/S12)时, 可使用该模块对其进行顺序控制



技术参数

U_N	额定电压	24V DC (19V ...28V)
I_N	额定电流	0,9 A
I_A	关机电流	1,2 A
P	额定功率	22 W
DC	工作周期	5 周 (ED 30% - ON: 3 min./OFF: 7 min.)
	防护等级	IP 32
	环境温度	-5 °C ... +60 °C
F_Z	最大拉力	600 N
F_A	最大推力	



$s > 800$ mm 仅适用于拉力

F_H	闭锁力	3.000 N (取决于安装)
	链条材质	不锈钢
	连接电缆	无卤, 灰色- 5 x 0,5 mm ² , ~3 m
v	速度	$s < 400$ 8,0 mm/S 8,0 mm/S $s 500 - 600$ 12,0 mm/S 8,0 mm/S $s > 600$ 13,5 mm/S 8,0 mm/S

s	行程	250 - 1.500 mm
L	长度	取决于订货行程
	声音	<<70 dB (A)

开窗器包含以下配件:

- 1 2个M8X16沉头螺丝, 2个黄铜垫圈
- 2 2个手动解锁孔堵头
- 3 1个手动解锁器
- 4 1个**AUMÜLLER-Click** 插拔式接线端子(24V),用于多台开窗器连接
- 5 警告标签



订货信息							
s [mm]	L [mm]	型号	表面处理	每单元/件数	订购号	LZ	PG
250	515	KSA 250 S12 24V	E6/C-0	1	5100522725	○	
			E6/C-0	1	522725	●	
300	591	KSA 300 S12 24V	E6/C-0	1	5100522730	○	
			E6/C-0	1	522730	●	
400	591	KSA 400 S12 24V	E6/C-0	1	5100522740	○	
			E6/C-0	1	522740	●	
500	693	KSA 500 S12 24V	E6/C-0	1	5100522750	○	
			E6/C-0	1	522750	●	
600	693	KSA 600 S12 24V	E6/C-0	1	5100522760	○	
			E6/C-0	1	522760	●	
800	794	KSA 800 S12 24V	E6/C-0	1	5100522780	○	
			E6/C-0	1	522780	●	
1000	896	KSA 1000 S12 24V	E6/C-0	1	5100522810	○	
			E6/C-0	1	522810	●	
1200	998	KSA 1200 S12 24V	E6/C-0	1	5100522812	○	
			E6/C-0	1	522812	●	
1500	1151	KSA 1500 S12 24V	E6/C-0	1	5100522815	○	
			E6/C-0	1	522815	●	

CCC证书号: 2019081801000233

选项							
特殊类型	每单元/件数	订购号	LZ	PG			
开窗器外壳颜色定制为RAL中的颜色			LZ	PG			
一次性涂层		516030		net			
下订单时注明:	1 – 20	516004	○	net			
	21 – 50	516004	○				
	51 – 100	516004	○				
	≥101	516004	○				
可插拔电缆:							
奥姆勒可插拔电缆 – 5 m – 无卤, 灰色 – 5 x 0,5 mm ²		501252	●				
奥姆勒可插拔电缆 – 10 m – 无卤, 灰色 – 5 x 0,5 mm ²		501253	●				
S12微处理器编程							
24V S12电子缩短行程		524190	○	net			
24V / 230V S12开窗器编程		524180					
可选配件	每单元/件数	订购号	LZ	PG			
M-COM® Click模块: 用于驱动多台开窗器并行运行	1	524167	●				
M-COM模块: 用于驱动多台开窗器同步的模块	1	524177	●				



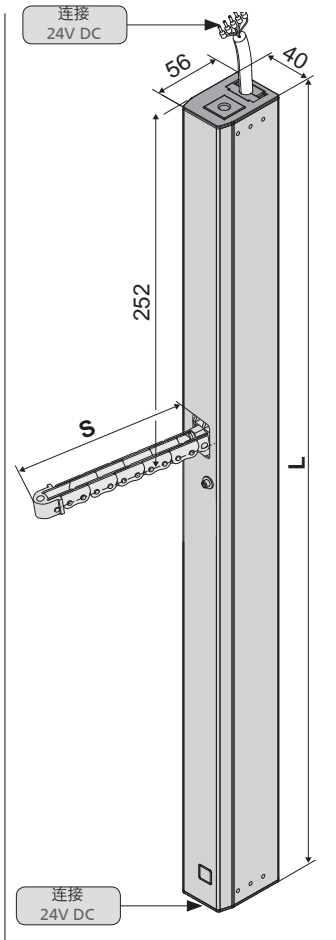
- 应用:自然通风, 排烟排热, ferralux®-NSHEV
- S12内置智能控制模块
- 链条张力可调 / 具有手动解锁功能
- Z版本: 可编程反馈开启和关闭的极限位置 (最大24 V, 500 mA)

设备

可使用**AUMÜLLER-Click**插拔式接线端子同时操作多台开窗器

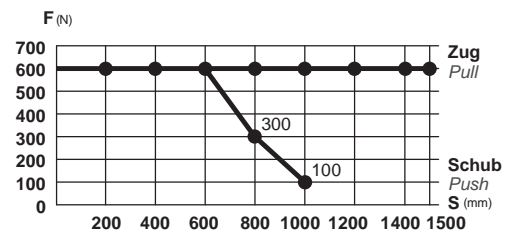
选项

- 特殊编程功能
- 可使用M-COM模块自动同步多台开窗器的运行; 当开窗器与电锁连接(S3/S12)时, 可使用该模块对其进行顺序控制



技术参数

U_N	额定电压	24V DC (19V ...28V)
I_N	额定电流	0,9 A
I_A	关机电流	1,2 A
P	额定功率	22 W
DC	工作周期	5 周 (ED 30% - ON: 3 min./OFF: 7 min.)
	防护等级	IP 32
	环境温度	-5 °C ... +60 °C
F_Z	最大拉力	600 N
F_A	最大推力	



s > 800 mm 仅适用于拉力

F_H	闭锁力	3.000 N (取决于安装)									
	链条材质	不锈钢									
	连接电缆	无卤, 灰色- 5 x 0,5 mm ² , ~3 m									
v	速度	<table border="0"> <tr> <td>s < 400</td> <td> 8,0 mm/S</td> <td> 8,0 mm/S</td> </tr> <tr> <td>s 500 - 600</td> <td> 12,0 mm/S</td> <td> 8,0 mm/S</td> </tr> <tr> <td>s > 600</td> <td> 13,5 mm/S</td> <td> 8,0 mm/S</td> </tr> </table>	s < 400	8,0 mm/S	8,0 mm/S	s 500 - 600	12,0 mm/S	8,0 mm/S	s > 600	13,5 mm/S	8,0 mm/S
s < 400	8,0 mm/S	8,0 mm/S									
s 500 - 600	12,0 mm/S	8,0 mm/S									
s > 600	13,5 mm/S	8,0 mm/S									

s	行程	250 - 1.500 mm
L	长度	取决于订货行程
	声音	<<70 dB (A)

开窗器包含以下配件:

- 1 2个M8X16沉头螺丝, 2个黄铜垫圈
- 2 2个手动解锁孔堵头
- 3 1个手动解锁器
- 4 1个**AUMÜLLER-Click** 插拔式接线端子(24V),用于多台开窗器连接
- 5 警告标签



订货信息							
s [mm]	L [mm]	型号	表面处理	每单元/件数	订购号	LZ	PG
250	515	KSA 250 S12 24V Z	E6/C-0	1	5100522723	○	
			E6/C-0	1	522723	●	
300	591	KSA 300 S12 24V Z	E6/C-0	1	5100522733	○	
			E6/C-0	1	522733	●	
400	591	KSA 400 S12 24V Z	E6/C-0	1	5100522743	○	
			E6/C-0	1	522743	●	
500	693	KSA 500 S12 24V Z	E6/C-0	1	5100522753	○	
			E6/C-0	1	522753	●	
600	693	KSA 600 S12 24V Z	E6/C-0	1	5100522763	○	
			E6/C-0	1	522763	●	
800	794	KSA 800 S12 24V Z	E6/C-0	1	5100522783	○	
			E6/C-0	1	522783	●	
1000	896	KSA 1000 S12 24V Z	E6/C-0	1	5100522813	○	
			E6/C-0	1	522813	●	
1200	998	KSA 1200 S12 24V Z	E6/C-0	1	5100522823	○	
			E6/C-0	1	522823	●	
1500	1151	KSA 1500 S12 24V Z	E6/C-0	1	5100522853	○	
			E6/C-0	1	522853	●	

CCC证书号: 2019081801000233

选项							
特殊类型	每单元/件数	订购号	LZ	PG			
开窗器外壳颜色定制为RAL中的颜色			LZ	PG			
一次性涂层		516030		net			
下订单时注明:	1 – 20	516004	○	net			
	21 – 50	516004	○				
	51 – 100	516004	○				
	≥101	516004	○				
可插拔电缆:							
奥姆勒可插拔电缆 – 5 m – 无卤, 灰色 – 5 x 0,5 mm ²		501252	●				
奥姆勒可插拔电缆 – 10 m – 无卤, 灰色 – 5 x 0,5 mm ²		501253	●				
S12微处理器编程							
24V S12电子缩短行程		524190	○	net			
24V / 230V S12开窗器编程		524180					
可选配件	每单元/件数	订购号	LZ	PG			
M-COM® Click模块: 用于驱动多台开窗器并行运行	1	524167	●				
M-COM模块: 用于驱动多台开窗器同步的模块	1	524177	●				

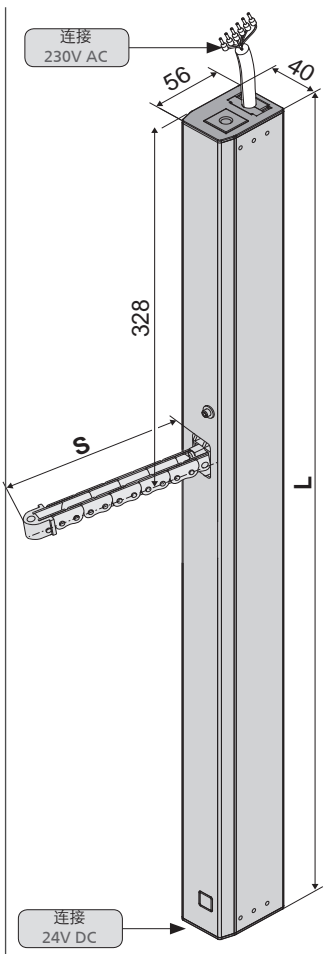


- 应用: 自然通风
- S12内置智能控制模块
- 链条张力可调节/具有手动解锁功能
- 最多可8台开窗器并联为1组
- 可连接24V开窗器(在24V端)

设备

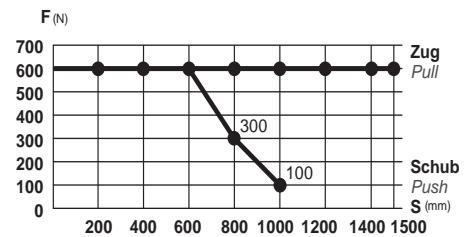
可使用**AUMÜLLER-Click**插拔式接线端子同时操作多台开窗器选项

- 特殊编程功能
- 同步运行多台开窗器(最多4台), 以及定制其它特殊功能



技术参数

U_N	额定电压	230V AC (50 Hz)
I_N	额定电流	0,2 A
I_A	关机电流	0,2 A
P_N	额定功率	46 W
DC	工作周期	5 周 (ED 30% - ON: 3 min./OFF: 7 min.)
	防护等级	IP 32
	环境温度	-5 °C ... +60 °C
F_Z	最大拉力	600 N
F_A	最大推力	



$s > 800$ mm 仅适用于拉力

F_H	闭锁力	3.000 N (取决于安装)
	链条材质	不锈钢
	连接电缆	无卤, 灰色- 6 x 0,75 mm ² , ~3 m
v	速度	8,0 mm/S 8,0 mm/S
s	行程	250 - 1.500 mm
L	长度	取决于订货行程
	声音	<<70 dB (A)

开窗器包括以下配件:

- 1 2个M8X16沉头螺丝, 2个黄铜垫圈
- 2 2个手动解锁孔堵头
- 3 1个手动解锁器
- 4 1个**AUMÜLLER-Click** 插拔式接线端子(24V),用于多台开窗器连接
- 5 警告标签



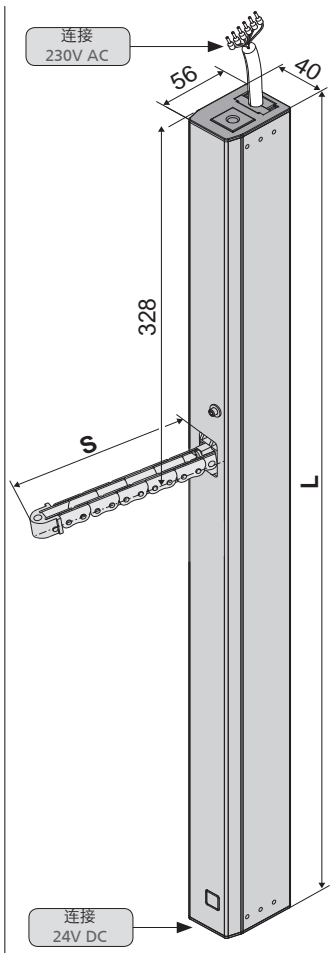
订货信息							
s [mm]	L [mm]	型号	表面处理	每单元/件数	订购号	LZ	PG
250	591	KSA 250 S12 230V	E6/C-0	1	5100497020	○	
			E6/C-0	1	497025	●	
300	667	KSA 300 S12 230V	E6/C-0	1	5100497030	○	
			E6/C-0	1	497030	●	
400	667	KSA 400 S12 230V	E6/C-0	1	5100497040	○	
			E6/C-0	1	497040	●	
500	769	KSA 500 S12 230V	E6/C-0	1	5100497050	○	
			E6/C-0	1	497050	●	
600	769	KSA 600 S12 230V	E6/C-0	1	5100497060	○	
			E6/C-0	1	497060	●	
800	870	KSA 800 S12 230V	E6/C-0	1	5100497080	○	
			E6/C-0	1	497080	●	
1000	972	KSA 1000 S12 230V	E6/C-0	1	5100497110	○	
			E6/C-0	1	497110	●	
1200	1074	KSA 1200 S12 230V	E6/C-0	1	5100497112	○	
			E6/C-0	1	497112	●	
1500	1227	KSA 1500 S12 230V	E6/C-0	1	5100497115	○	
			E6/C-0	1	497115	●	

CCC证书号: 2019081801000233

选项							
特殊类型	每单元/件数	订购号	LZ	PG			
开窗器外壳颜色定制为RAL中的颜色				LZ	PG		
一次性涂层		516030			net		
下订单时注明:	1 – 20	516004	○		net		
	21 – 50	516004	○				
	51 – 100	516004	○				
	≥101	516004	○				
可插拔电缆:							
欧姆勒可插拔电缆 – 5 m – 无卤, 灰色 – 6 x 0,75 mm ²		501275	●				
欧姆勒可插拔电缆 – 10 m – 无卤, 灰色 – 6 x 0,75 mm ²		501280	●				
S12微处理器编程							
230V S12同步多台开窗器		495588					
230V S12电子缩短行程		495590	○		net		
24V / 230V S12开窗器编程		524180					
可选配件	每单元/件数	订购号	LZ	PG			
M-COM® Click模块: 用于驱动多台开窗器并行运行	1	524167	●				
M-COM模块: 用于驱动多台开窗器同步的模块	1	524177	●				

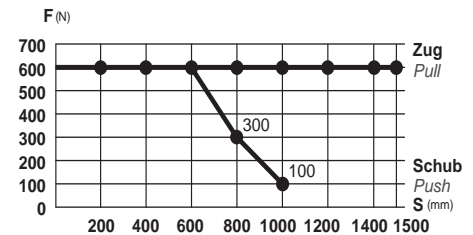


- 应用: 自然通风
 - S12内置智能控制模块
 - 链条张力可调节 / 具有手动解锁功能
 - Z版本: 可编程反馈开启和关闭的极限位置(最大24 V, 500 mA)
 - 最多可8台开窗器并联为1组
 - 可连接24V开窗器(在24V端)
- 设备
可使用**AUMÜLLER-Click**插拔式接线端子同时操作多台开窗器



技术参数

U_N	额定电压	230V AC (50 Hz)
I_N	额定电流	0,2 A
I_A	关机电流	0,2 A
P_N	额定功率	46 W
DC	工作周期	5 周 (ED 30% - ON: 3 min./OFF: 7 min.)
	防护等级	IP 32
	环境温度	-5 °C ... +60 °C
F_Z	最大拉力	600 N
F_A	最大推力	



$s > 800$ mm 仅适用于拉力

F_H	闭锁力	3.000 N (取决于安装)
	链条材质	不锈钢
	连接电缆	无卤, 灰色- 6 x 0,75 mm ² , ~3 m
v	速度	\curvearrowright 8,0 mm/S \curvearrowleft 8,0 mm/S
s	行程	250 - 1.500 mm
L	长度	取决于订货行程
	声音	<<70 dB (A)

开窗器包括以下配件:

- 1 2个M8X16沉头螺丝, 2个黄铜垫圈
- 2 2个手动解锁孔堵头
- 3 1个手动解锁器
- 4 1个**AUMÜLLER-Click** 插拔式接线端子(24V),用于多台开窗器连接
- 5 警告标签



订货信息							
s [mm]	L [mm]	型号	表面处理	每单元/件数	订购号	LZ	PG
250	591	KSA 250 S12 230V Z	E6/C-0	1	5100497023	○	
			E6/C-0	1	497023	○	
300	667	KSA 300 S12 230V Z	E6/C-0	1	5100497033	○	
			E6/C-0	1	497033	○	
400	667	KSA 400 S12 230V Z	E6/C-0	1	5100497043	○	
			E6/C-0	1	497043	○	
500	769	KSA 500 S12 230V Z	E6/C-0	1	5100497053	○	
			E6/C-0	1	497053	○	
600	769	KSA 600 S12 230V Z	E6/C-0	1	5100497063	○	
			E6/C-0	1	497063	○	
800	870	KSA 800 S12 230V Z	E6/C-0	1	5100497083	○	
			E6/C-0	1	497083	○	
1000	972	KSA 1000 S12 230V Z	E6/C-0	1	5100497113	○	
			E6/C-0	1	497113	○	
1200	1074	KSA 1200 S12 230V Z	E6/C-0	1	5100497123	○	
			E6/C-0	1	497123	○	
1500	1227	KSA 1500 S12 230V Z	E6/C-0	1	5100497153	○	
			E6/C-0	1	497153	○	

CCC证书号: 2019081801000233

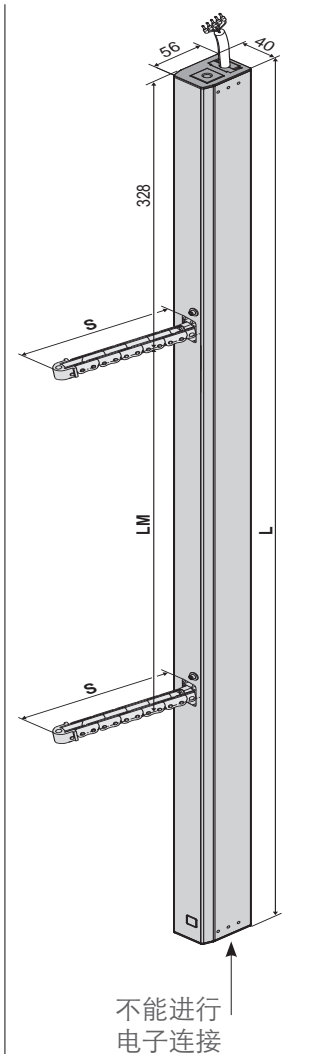
选项							
特殊类型	每单元/件数	订购号	LZ	PG			
开窗器外壳颜色定制为RAL中的颜色				LZ	PG		
一次性涂层		516030			net		
下订单时注明:	1 – 20	516004	○		net		
	21 – 50	516004	○				
	51 – 100	516004	○				
	≥101	516004	○				
可插拔电缆:							
奥姆勒可插拔电缆 – 5 m – 无卤, 灰色 – 6 x 0,75 mm ²		501275	●				
奥姆勒可插拔电缆 – 10 m – 无卤, 灰色 – 6 x 0,75 mm ²		501280	●				
S12微处理器编程							
230V S12电子缩短行程		495590	○		net		
24V / 230V S12开窗器编程		524180					
可选配件	每单元/件数	订购号	LZ	PG			
M-COM® Click模块: 用于驱动多台开窗器并行运行	1	524167	●				
M-COM模块: 用于驱动多台开窗器同步的模块	1	524177	●				



- 应用: 自然通风, 排烟排热
- S12内置智能控制模块
- 链条张力可调节 / 具有手动解锁功能

选项

- 特殊功能编程
- 可使用M-COM模块自动同步多台开窗器的运行; 当开窗器与电锁连接(S3/S12)时, 可使用该模块对其进行顺序控制

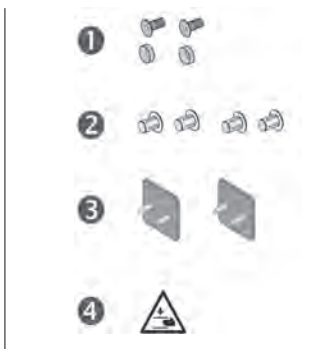


技术参数

U_N	额定电压	24V DC (19V ...28V)
I_N	额定电流	1,8 A
I_A	关机电流	2,4 A
P_N	额定功率	43 W
DC	工作周期	5 周 (ED 30% - ON: 3 min./OFF: 7 min.)
	防护等级	IP 32
	环境温度	-5 °C ... +60 °C
F_Z	最大拉力	1200 N
F_A	最大推力	1200N
F_H	闭锁力	5.000 N (取决于安装)
	链条材质	不锈钢
	连接电缆	无卤, 灰色 5 x 0,5 mm ² , ~3 m
v	速度	$s = 400$ 8,0 m/S 8,0 m/S $s = 500 - 600$ 12,0 m/S 8,0 m/S
s	行程	400 - 600 mm
L	长度	取决于订货行程
LM	链条之间的距离	取决于订货行程
	声音	<<70 dB (A)

开窗器包括以下配件:

- 1 2个M8X16沉头螺丝, 2个黄铜垫圈
- 2 4个手动解锁孔堵头
- 3 2个手动解锁器
- 4 警告标签

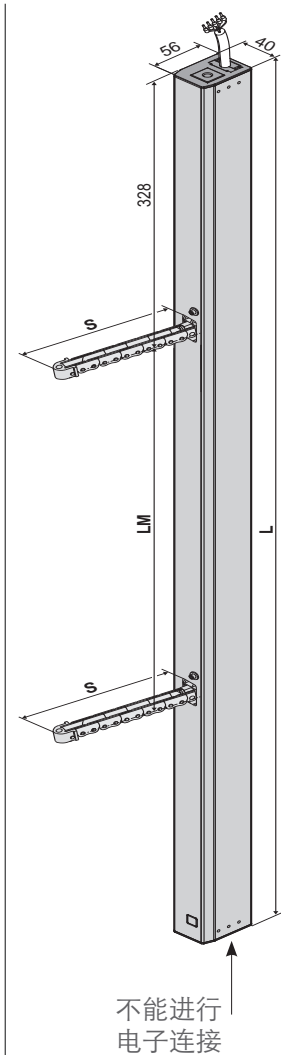


订货信息									
s [mm]	L [mm]	LM [mm]	型号	表面处理	每单元/件数	订购号			
							LZ	PG	
400	1150	485	KSA TWIN 400 S12 24V	E6/C-0	1	523745	●		
500	1353	587	KSA TWIN 500 S12 24V	E6/C-0	1	525755	●		
600	1333	587	KSA TWIN 600 S12 24V	E6/C-0	1	522765	●		

选项									
特殊类型			每单元/件数			订购号			
开窗器外壳颜色定制为RAL中的颜色							LZ	PG	
一次性涂层						516030		net	
下订单时注明:			1 – 20			516004	○	net	
			21 – 50			516004	○		
			51 – 100			516004	○		
			≥101			516004	○		
可插拔电缆:									
奥姆勒可插拔电缆 – 5 m – 无卤, 灰色 – 5 x 0,5 mm ²						501252	●		
奥姆勒可插拔电缆 – 10 m – 无卤, 灰色 – 5 x 0,5 mm ²						501253	●		
S12微处理器编程									
24V S12电子缩短行程						524190	○	net	
24V / 230V S12开窗器编程						524180			
可选配件			每单元/件数			订购号	LZ	PG	
M-COM模块: 用于驱动多台开窗器同步的模块			1			524177	●		



- 应用: 自然通风, 排烟排热
 - S12内置智能控制模块
 - 链条张力可调节 / 具有手动解锁功能
 - Z版本: 可编程反馈开启和关闭的极限位置(最大24 V, 500 mA)
- 选项
- 特殊功能编程
 - 可使用M-COM模块自动同步多台开窗器的运行; 当开窗器与电锁连接(S3/S12)时, 可使用该模块对其进行顺序控制

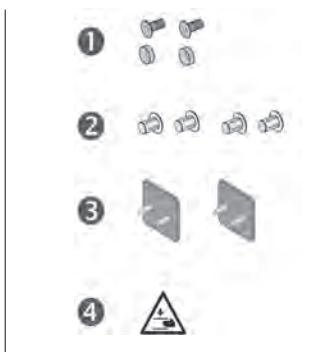


技术参数

U_N	额定电压	24V DC (19V ...28V)
I_N	额定电流	1,8 A
I_A	关机电流	2,4 A
P_N	额定功率	43 W
DC	工作周期	5 周 (ED 30% - ON: 3 min./OFF: 7 min.)
	防护等级	IP 32
	环境温度	-5 °C ... +60 °C
F_Z	最大拉力	1200 N
F_A	最大推力	1200N
F_H	闭锁力	5.000 N (取决于安装)
	链条材质	不锈钢
	连接电缆	无卤, 灰色 5 x 0,5 mm ² , ~3 m
v	速度	$s = 400$ 8,0 m/S 8,0 m/S $s = 500 - 600$ 12,0 m/S 8,0 m/S
s	行程	400 - 600 mm
L	长度	取决于订货行程
LM	链条之间的距离	取决于订货行程
	声音	<<70 dB (A)

开窗器包括以下配件:

- 1 2个M8X16沉头螺丝, 2个黄铜垫圈
- 2 4个手动解锁孔堵头
- 3 2个手动解锁器
- 4 警告标签

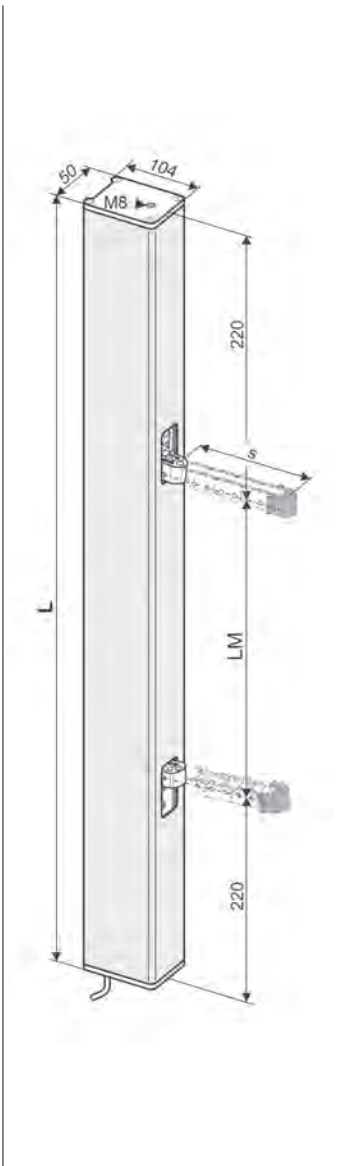


订货信息									
s [mm]	L [mm]	LM [mm]	型号	表面处理	每单元/件数	订购号			
							LZ	PG	
400	1150	485	KSA TWIN 400 S12 24V Z	E6/C-0	1	522747	●		
500	1353	587	KSA TWIN 500 S12 24V Z	E6/C-0	1	522757	●		
600	1333	587	KSA TWIN 600 S12 24V Z	E6/C-0	1	522767	●		

选项									
特殊类型			每单元/件数	订购号					
开窗器外壳颜色定制为RAL中的颜色					LZ	PG			
一次性涂层				516030		net			
下订单时注明:			1 – 20	516004	○	net			
			21 – 50	516004	○				
			51 – 100	516004	○				
			≥101	516004	○				
可插拔电缆:									
奥姆勒可插拔电缆 – 5 m – 无卤, 灰色 – 5 x 0,5 mm ²				501252	●				
奥姆勒可插拔电缆 – 10 m – 无卤, 灰色 – 5 x 0,5 mm ²				501253	●				
S12微处理器编程									
24V S12电子缩短行程				524190	○	net			
24V / 230V S12开窗器编程				524180					
可选配件			每单元/件数	订购号	LZ	PG			
M-COM模块: 用于驱动多台开窗器同步的模块			1	524177	●				



- 应用: 自然通风, 排烟排热
- S12内置智能关机模块
- 选项
- 特殊功能编程
- 可使用M-COM模块自动同步多台开窗器的运行; 当开窗器与电锁连接(S3/S12)时, 可使用该模块对其进行顺序控制



技术参数

U_N	额定电压	24V DC (19V ...28V)
I_N	额定电流	1,8 A
I_A	关机电流	2,4 A
P_N	额定功率	43 W
DC	工作周期	5 周 (ED 30% - ON: 3 min./OFF: 7 min.)
	防护等级	IP 32
	环境温度	-5 °C ... +60 °C
F_Z	最大拉力	1.200 N
F_A	推力	
F_H	闭锁力	5.000 N (取决于安装)
	链条材质	不锈钢
	连接电缆	无卤, 灰色- 5 x 0,5 mm ² , ~ 5 m
v	速度	$s = 400$ 8,0 m/S 8,0 m/S $s 500 - 600$ 12,0 m/S 8,0 m/S $s > 600$ 13,5 m/S 8,0 m/S
s	行程	400 - 800 mm
L	长度	取决于订货行程
LM	链条之间的距离	取决于订货行程
	声音	<<70 dB (A)

开窗器包括以下配件:

2个M8X16沉头螺丝, 2个黄铜垫圈

订货信息									
s [mm]	L [mm]	LM [mm]	型号	表面处理	每单元/件数	订购号			
							LZ	PG	
400	737	297	KSA D 400 S12 24V	E6/C-0	1	522140	○		
500	837	397	KSA D 500 S12 24V	E6/C-0	1	522150	○		
600	837	397	KSA D 600 S12 24V	E6/C-0	1	522160	○		
800	942	502	KSA D 800 S12 24V	E6/C-0	1	522180	○		

选项									
特殊类型					每单元/件数	订购号			
开窗器外壳颜色定制为RAL中的颜色							LZ	PG	
一次性涂层						516030		net	
下订单时注明:					1 – 20	516004	○	net	
					21 – 50	516004	○		
					51 – 100	516004	○		
					≥101	516004	○		
可插拔电缆:									
奥姆勒可插拔电缆 – 10 m – 无卤, 灰色 – 5 x 0,5 mm ²						501056	●		
S12微处理器编程									
24V S12电子缩短行程						524190	○	net	
24V / 230V S12开窗器编程						524180			
可选配件					每单元/件数	订购号	LZ	PG	
M-COM模块: 用于驱动多台开窗器同步的模块					1	524177	●		

支架概述

典型应用实例				1	2	3	4	5	6			
窗框支架				K-A1	K81-1, K87, K-C1, K-E1, K-E2	K-B1	K-B2	K-D1	K-F			
窗扇支架				F14, F16	F14, F16, F16-1, F29-2, F33, F38, F39	F14, F16						
安装空间要求		min.	[mm]	35	65 – 90	45 – 55		45	30			
扇框搭接厚度 *1			[mm]	0 – 21	不相关	0 – 21		0 – 21	0 – 21			
开启角度 *2		max.	[DEG]	20	60	50		40	45			
窗扇厚度 *3		max.	[Kg]	250	130	130		130	250			
窗户材料				铝合金	●	●	●	●	●			
				木质		●	●	●	●			
				塑料	■		●	●	●			
窗户类型和安装	下悬窗	内开	HSK	FM	●		●	●		●		
				RM					●			
			NSK	FM	●		●	●				
				RM						●		
			外开	HSK	RM	●		●	●			
					PR		●					
		NSK		RM	●	●	●	●				
				PR		■						
		上悬窗		内开	HSK	FM	●		●	●		
						RM					●	
			NSK		FM	●		●	●			
					RM					●		
	外开		HSK	RM	●	●	●	●				
				PR								
	NSK	RM	●	●	●	●						
		PR		●								
	平开窗	内开	HSK	FM	●		●	●				
				RM					●			
			NSK	FM	●		●	●				
				RM					●	●		
		外开	HSK	RM	■		■	■				
				PR		■						
	NSK	RM	■		■	■						
		PR		■								
平推窗	外开		RM	●		●	●					
隐藏式安装												
FAB*4		单机	[mm]			700 – 1300						
		双机	[mm]			1250 – 2500						
FAH*4		单机	[mm]			450 – 1500						
		双机	[mm]			250 – 2500						

说明

● 合适 ■ 不合适

*1 因窗户尺寸和开启角度而不同。

*2 对于内开窗而言，当开窗器装于开启边时，可使用FAB/FAH来近视计算开启角度。对于任意高度的窗户或者外开窗而言，当开窗器装于侧边的，该公式不成立。

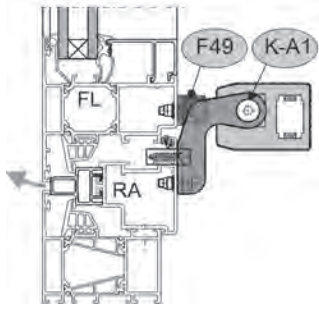
*3 窗户不同，重量也会不同。而本表只列出了下悬窗安装1台开窗器，开启角度最大时所能承受的最大窗扇重量。

*4 所列尺寸仅为合页为110mm时的窗扇尺寸。实际窗扇尺寸取决于合页长度，窗框尺寸和开窗器的安装位置和行程。

FAB/FAH的值也可用来计算平开窗的开启角度。

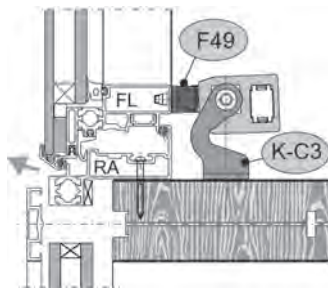
典型应用实例

1 RM, 上悬外开窗



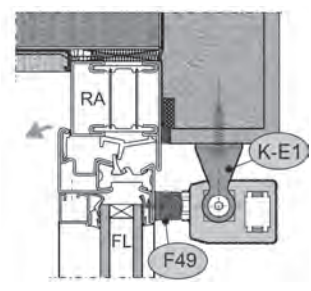
铝制窗

2 PR, 上悬外开窗



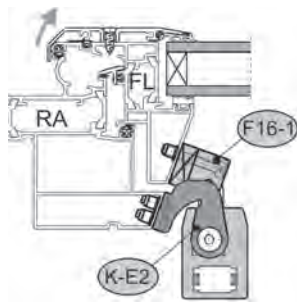
铝制窗

2 PR, 下悬外开窗



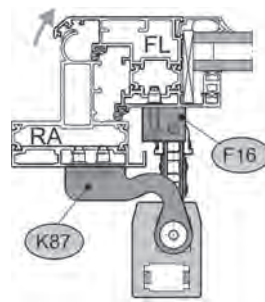
铝制窗

2 RM, 天窗



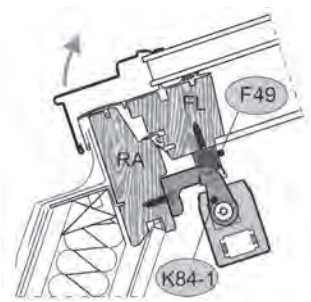
铝制窗

2 RM, 天窗



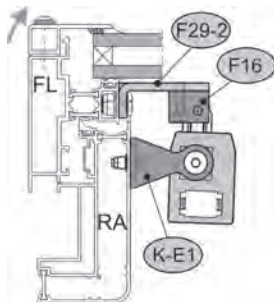
铝制窗

2 RM, 天窗



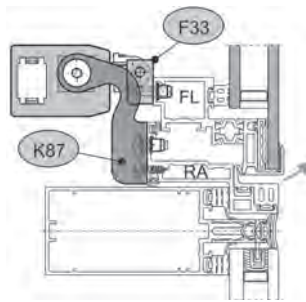
木窗

2 RM, 天窗



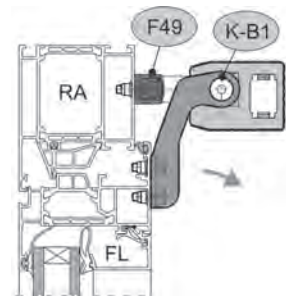
铝制窗

2 RM, 上悬外开窗



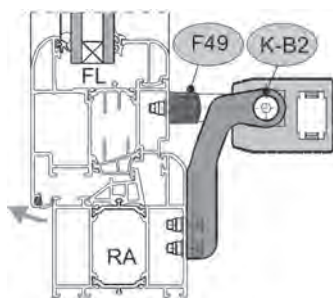
铝制窗

3 FM, 下悬内开窗



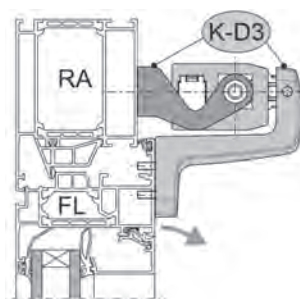
铝制窗

4 RM, 上悬外开窗



铝制窗

5 RM, 下悬内开窗



铝制窗

铝制窗

窗扇支架

			LZ	PG	
F16		<p>应用</p> <p>明装于内开或外开窗的窗扇或窗框上(或者摩擦铰链窗与天窗上), 与K-A1, K-B1, K-B2, K-C3, K-E1, K-E2, K84-1, K87配合安装KSA开窗器</p> <p>箭头所指地方用来安装链条</p>	<p>订购号: 524204</p> <p>材质/表面处理 铝合金 (自然阳极氧化)</p> <p>功能/配件 1个M6X50圆柱头螺丝</p>	●	
F33		<p>应用</p> <p>明装于外开窗的窗扇上(或者摩擦铰链窗与天窗上), 与K-A1, K-B1, K-B2, K-C3, K-E1, K-E2, K84-1, K87配合安装KSA开窗器</p> <p>箭头所指地方用来安装链条</p>	<p>订购号: 524203</p> <p>材质/表面处理 铝合金 (自然阳极氧化)</p> <p>功能/配件 1个M6X50圆柱头螺丝</p>	●	
F38		<p>应用</p> <p>明装于外开摩擦铰链窗窗扇上, 与K-A1, K-B1, K87配合安装KSA开窗器, 箭头所指地方用来安装链条</p>	<p>订购号: 524199</p> <p>材质/表面处理 铝合金 (自然阳极氧化)</p> <p>功能/配件 1个M6X50圆柱头螺丝</p>	●	
F39		<p>应用</p> <p>明装于外开天窗的窗扇上, 与K-A1, K-B1, K-B2, K-C3, K-E1, K-E2, K84-1配合安装KSA开窗器</p> <p>箭头所指地方用来安装链条</p>	<p>订购号: 524295</p> <p>材质/表面处理 铝合金 (自然阳极氧化)</p> <p>功能/配件 1个M6X50圆柱头螺丝</p>	●	
	<p>可选配件</p>				
	<p>F39的支撑板B2</p>	<p>订购号: 155173</p>	●		

窗扇支架

			LZ	PG	
F49		<p>应用 明装于外开天窗的窗扇上，与K-A1, K-B1, K-B2, K-C3, K-E1, K-E2, K84-1, K87, K125配合安装KSA开窗器</p> <p>箭头所指地方用来安装链条</p>	<p>订购号: 524299 材质/表面处理 铝合金 (自然阳极氧化) 功能/配件 1个M6X50圆柱头螺丝</p>	●	
F44		<p>应用 可明装于内开窗窗扇上，与K-C3配合连接KSA</p> <p>链条连接在箭头所指方向</p>	<p>订购号: 524297 材质/表面处理 铸铝, RAL9006 功能/配件 1个垫板 1个M4x10沉头螺丝 1个 M6x35圆柱头螺丝</p> <p>打孔尺寸模板</p>	●	
					替换F14
					替换F73

窗框支架

			LZ	PG	
K-A1		<p>应用</p> <p>明装于内开或外开窗的窗扇或窗框上，与F16, F33, F38, F39, F49配合安装KSA开窗器，并且开窗器能够旋转。（要求窗框上留出的安装空间至少为35mm）</p>	<p>订购号： 524057</p> <p>材质/表面处理 不锈钢</p> <p>功能/配件 1个右侧支架, 1个左侧支架</p>	●	
K-B1		<p>应用</p> <p>明装于内开或外开窗的窗扇或窗框上，与F16, F33, F38, F39, F49配合安装KSA开窗器，并且开窗器能够旋转。（要求窗框上留出的安装空间至少为35-52mm）</p>	<p>订购号： 524053</p> <p>材质/表面处理 不锈钢</p> <p>功能/配件 1个右侧支架, 1个左侧支架</p>	●	
K-B2		<p>应用</p> <p>明装于内开或外开窗(或木窗)的窗扇或窗框上，与F16, F33, F38, F39, F49配合安装KSA开窗器，并且开窗器能够旋转。（要求窗框上留出的安装空间至少为35-52mm）</p>	<p>订购号： 524063</p> <p>材质/表面处理 不锈钢</p> <p>功能/配件 1个右侧支架, 1个左侧支架</p>	●	
K-C3		<p>应用</p> <p>明装于外开窗的的窗扇或窗框上，或窗户的横梁上，与F16, F33, F39, F49配合安装KSA开窗器，并且开窗器能够旋转。</p>	<p>订购号： 524067</p> <p>材质/表面处理 不锈钢</p> <p>功能/配件 1个右侧支架, 1个左侧支架</p>	●	
K-D3		<p>应用</p> <p>明装于内开窗的的窗扇或窗框上，并且开窗器KSA能够旋转。（安装空间至少为50mm）</p>	<p>订购号： 524068</p> <p>材质/表面处理 不锈钢(C-3), 铸铝 (F44)</p> <p>功能/配件 1个C-3, 1个 F44</p>	●	
	<p>配件</p> <p>„Z“窗扇支架F44</p>	<p>订购号： 524297</p>	●		

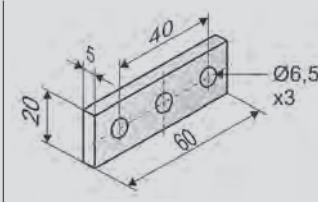
窗框支架

			LZ	PG		
K-E1		<p>应用</p> <p>明装于外开窗的的横梁上，与F16, F33, F39, F49配合安装KSA开窗器，并且开窗器能够旋转</p>	<p>订购号： 524056</p> <p>材质/表面处理 不锈钢</p> <p>功能/配件 1个右侧支架, 1个左侧支架</p>	●		
K-E2		<p>应用</p> <p>明装于外开天窗的横梁上，与F16, F16-1, F33, F39, F49配合安装KSA开窗器，并且开窗器能够旋转</p>	<p>订购号： 524066</p> <p>材质/表面处理 不锈钢</p> <p>功能/配件 1个右侧支架, 1个左侧支架</p>	●		
K84-1		<p>应用</p> <p>明装于外开天窗的窗框或横梁上，与F16,F33, F39, F49配合安装KSA开窗器，并且开窗器能够旋转</p>	<p>订购号： 524224</p> <p>材质/表面处理 不锈钢</p> <p>功能/配件 1个右侧支架, 1个左侧支架</p>	●		

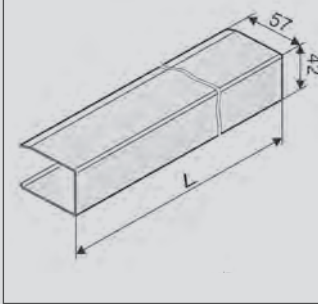
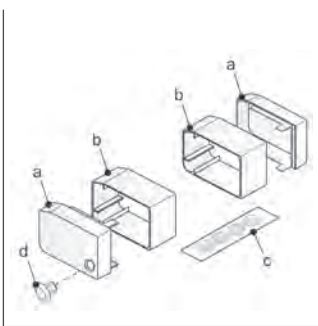
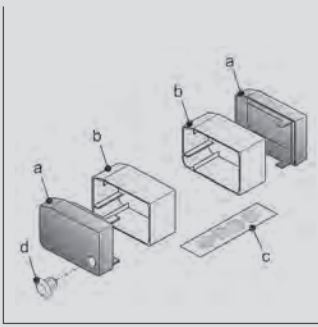
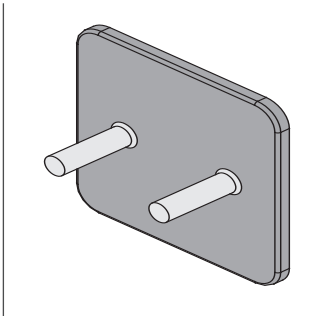
特殊应用实例

			LZ	PG	
旭格AWS 57RO天窗					
F16-1		<p>应用</p> <p>明装于外开天窗的窗框上，如旭格AWS 57RO系列型材，用来安装KSA开窗器</p>	<p>订购号：155171</p> <p>材质/表面处理 铝合金 (自然阳极氧化)</p> <p>功能/配件 1个M6X50圆柱头螺丝 1个垫板</p>	●	
K-E2		<p>应用</p> <p>明装于外开天窗的横梁上，与F14, F16, F33, F39配合安装KSA开窗器，并且开窗器能够旋转</p>	<p>订购号：524066</p> <p>材质/表面处理 不锈钢</p> <p>功能/配件 1个右侧支架, 1个左侧支架</p>	●	
旭格 FW50 摩擦铰链窗					
K87		<p>应用</p> <p>明装于外开摩擦铰链窗的窗框上，如旭格FW50+型材，KSA安装后能够旋转。(要求型材上的安装空间至少为35mm)</p>	<p>订购号：524319</p> <p>材质/表面处理 不锈钢</p> <p>功能/配件 1个右侧支架, 1个左侧支架 包括F33 + B3</p>	●	

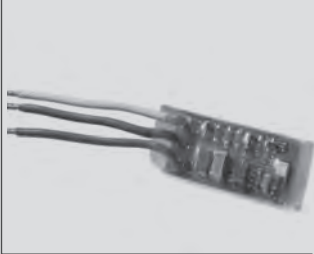


可选配件

	LZ	PG	
<p>B2</p>  <p>应用</p> <p>F39的支撑板，用于将F3安装于外开天窗的窗扇上</p> <p>订购号：155173</p> <p>材质/表面处理 铝合金 (自然阳极氧化)</p> <p>功能/配件 60 x 20 x 5 mm</p>	●		

可选配件

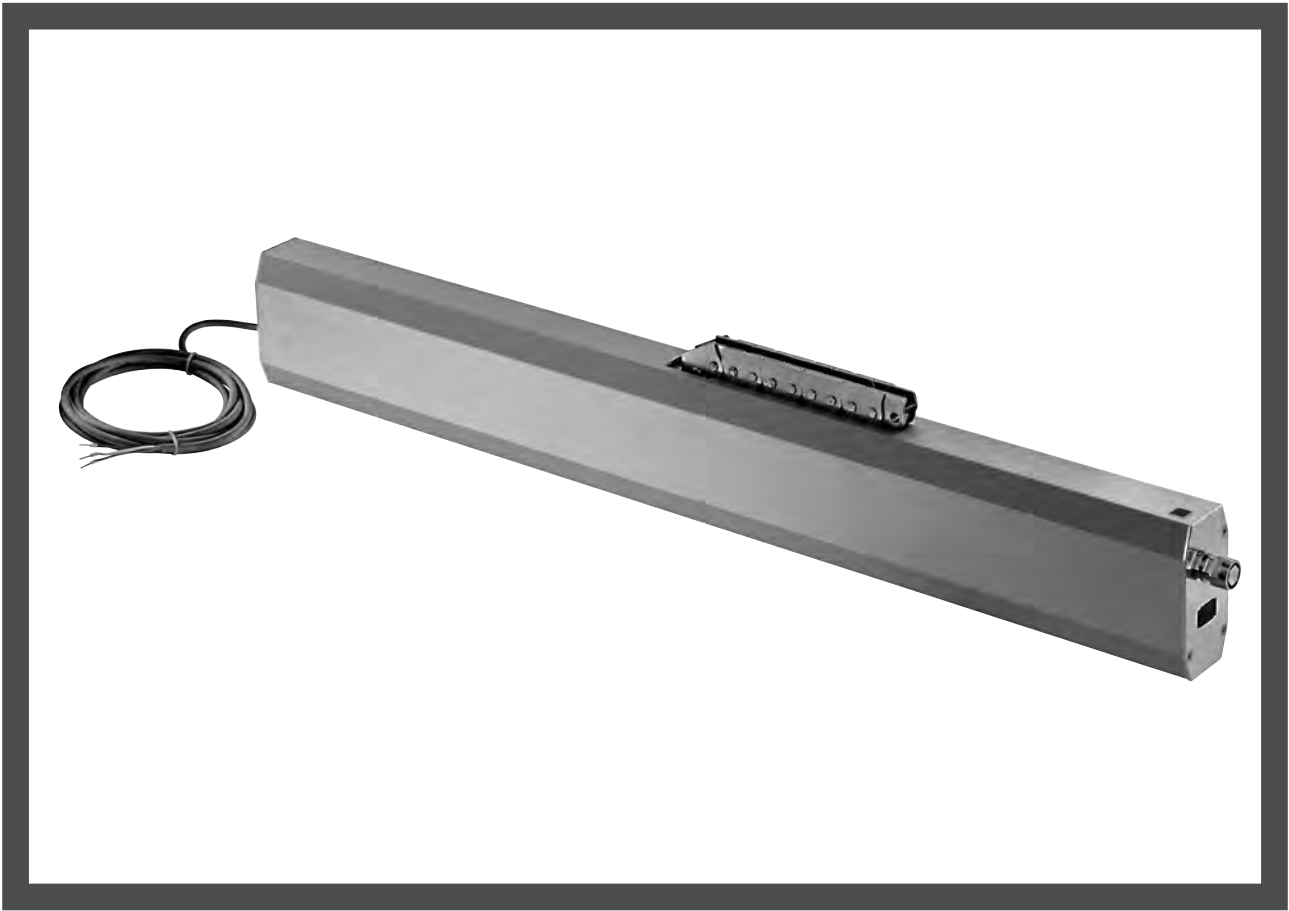
			LZ	PG
扣板组合				
AP-KSA 	应用 扣板用于隐藏使用K-A1, K-B1, K-B2, K-E2, K84-1等支架明装的KSA开窗器。长度可根据开窗器长度或者窗扇长度定制	材质/表面处理 铝合金(表面自然阳极氧化) + 塑料 (灰色) 功能/配件 可现场截短, 并带有安装配件 包括安装配件及端盖, 现场截短		
	L = 1,45 m (不带端盖的长度)	订购号: 524307	●	
	L = 2,90 m (不带端盖的长度)	订购号: 524313	●	
	L = 可定制 (每米价格)	订购号: 524314	●	
安装扣板时所提供的配件 (颜色为灰色并且带端盖)				
	订购号: 524300 材质/表面处理 铝合金, 塑料 (灰色) 功能/配件 a. 2个 端盖 b. 2个 垫片 c. 4片 贴纸 d. 1个 电缆插口		●	
安装扣板时所提供的配件 (颜色为黑色并且带端盖)				
	订购号: 524303 材质/表面处理 铝合金, 塑料 (黑色) 功能/配件 a. 2个 端盖 b. 2个 垫片 c. 4片 贴纸 d. 1个 电缆插口		●	
手动解锁器				
	应用 KSA链式开窗器的手动解锁器	订购号: 524210 材质/表面处理 塑料	●	

可选配件

			LZ	PG
主控制单元				
M-COM 	应用 配置模块，用于自动同步6台型号为S12/S3的开窗器或电锁进行同步运行与顺序控制。 额定电压: 24 V DC +/- 20%, (max 2 Vss) 消耗电流: <12 mA 开窗器版本: S12 防护等级 IP30 橡胶外壳	订购号: 524177 环境温度 0 °C ... + 70 °C 尺寸 45 x 17 x 6 mm 连接电缆 3 x 0,5 mm ² x 50 mm 功能/配件 现场需将M-COM模块装于接线盒中	●	
M-COM® Click 	应用 配置模块，用于自动配置或并行运行6台型号为S12/S3的开窗器或电锁同步运行与顺序控制。 额定电压: 24 V DC +/- 20%, (max 2 Vss) 消耗电流: <12 mA 开窗器版本: S12 防护等级 IP30 橡胶外壳	订购号: 524167 环境温度 0 °C ... + 70 °C 尺寸 40 x 26 x 15 mm 连接 连接带插拔式端子的奥姆勒链式开窗器 配件 带可移出M-COM® Click的夹子	●	
通用端子				
奥姆勒插拔式接线端子 	应用 插播式接线端子: 插播式接线端子适用于所有奥姆勒链式开窗器和奥姆勒曲臂开窗器 额定电压: 24 V DC +/- 20 %, (max. 2 Vss) 连接电缆: 无卤, 灰色 5 x 0,5 mm ² 端子: 到1,5 mm ²	功能/配件 <ul style="list-style-type: none"> • 灵活的电缆长度 • 可连多台开窗器 • 可扭插头 • 拉伸载荷下, 锁钩可防止电缆脱扣 • 根据DIN EN 60335-1, 电缆端部设有缓冲 		
24V照片				
类型:24V				
3 m 长电缆 - 24 V DC	订购号: 501251	●		
5 m 长电缆 - 24 V DC	订购号: 501252	●		
10 m 长电缆 - 24 V DC	订购号: 501253	●		
类型:230V				
3 m 长电缆 - 230 V DC	订购号: 501273	●		
5 m 长电缆 - 230 V DC	订购号: 501275	●		
10 m 长电缆 - 230 V DC	订购号: 501280	●		

窗扇支架和窗框支架

特殊类型	每单元/件数	订购号			
窗扇支架颜色定制为RAL中的指定颜色			LZ	PG	
一次性涂层		516030		net	
下订单时注明:	1 – 20	516032	○	net	
	21 – 50	516032	○		
	51 – 100	516032	○		
	≥101	516032	○		
窗框支架颜色定制为RAL中的指定颜色					
一次性涂层		516030		net	
下订单时注明:	1 – 20	516031	○	net	
	21 – 50	516031	○		
	51 – 100	516031	○		
	≥101	516031	○		



KS15产品特点

- 用于自然通风、排烟排热和 ferralux®-NSHEV(EN12101-2)
- 铝合金外壳采用阳极氧化处理，颜色可定制为RAL中的其它颜色
- 链条为高品质，坚固镀镍钢链
- 链条输出口对称
- 3折链条，设计简洁，可实现超静音运行
- 带“关闭”末端位置反馈(max. 24V, 500 mA)
- S12内置智能关机模块，可编程调节：
 - “开启”末端位置反馈 (max. 24V, 500 mA)
 - 不需要附加设备便能进行多台同步运行，以及与电锁进行顺序动作
 - 行程末端位置可进行柔性开启与柔性关闭
 - 行程，力，速度均可调
 - 关闭或停机时遇载自动停机
- 内置插拔式接线端子

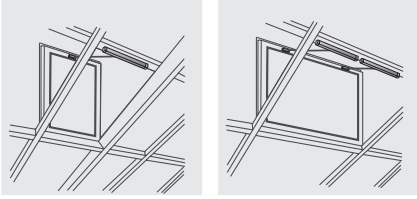
对于此类系列产品，我们已经根据ISO 14025和EN 15804颁发了III类环境产品声明（EPD）。

不同类型产品的LCA结果附在该产品手册后。

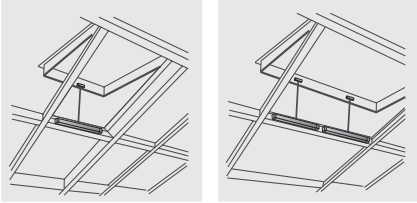
可通过我们的网站WWW.AUMUELLER-GMBH.DE查看或者下载EPD文件。

天窗

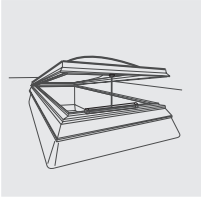
下悬窗



上悬窗

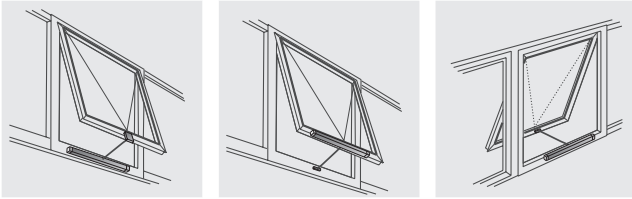


采光顶



立面

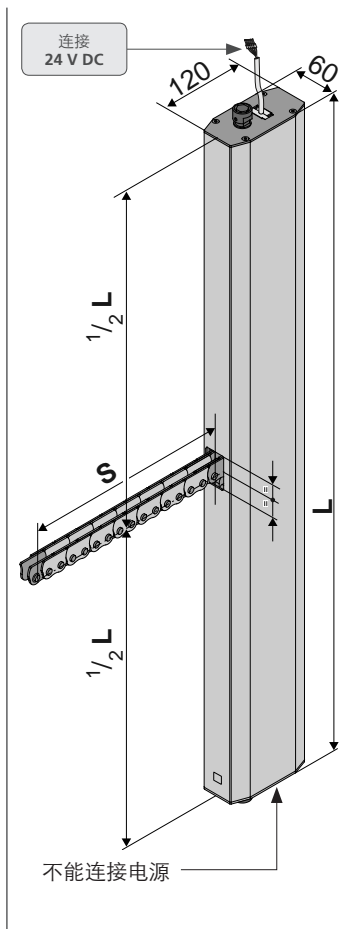
上悬窗



- 应用: 自然通风, 排烟排热, ferralux®-NSHEV
- 链条输出口对称
- S12内置智能控制模块
- 带“关闭”末端位置反馈 (max. 24V, 500 mA)
- 内置插拔式接线端子

选项

- 特殊功能编程
- “开启”末端位置反馈 (max. 24V, 500 mA)
- 可使用M-COM模块自动同步多台开窗器的运行; 当开窗器与电锁连接(S3/S12)时, 可使用该模块对其进行顺序控制



技术参数

U_N	额定电压	24V DC (19V ... 28V)
I_N	额定电流	3,75 A
I_A	关机电流	5 A
P_N	额定功率	90 W
DC	工作周期	5 周 (ED 30 % - ON: 3 min./OFF: 7 min.)
	防护等级	IP 20
	环境温度	-5 °C ... +60 °C
F_Z	最大拉力	<ul style="list-style-type: none"> • 300N 到 1500N 自由调节 • 预置 1500N, 柔性运行 300N
F_A	最大推力	1.500N, 至 1.000mm 线性
F_H	闭锁力	5.000 N (fastening depended)
	链条	高品质, 坚固镀镍钢链
	连接电缆	无卤, 灰色, $\varnothing 9$ mm, 3×1 mm ² , ~ 3 m
v	速度	<ul style="list-style-type: none"> • 6,0 mm/s 至 17 mm/s, 自由调节 • 预置 17 mm/s
s	行程	250 – 1000 mm
L	长度	取决于订货行程
	反馈触点	“关闭”末端位置反馈 (max. 24V, 500 mA)
	声音	≤ 70 dB (A)

订货信息							
s [mm]	L [mm]	型号	表面处理	每单元/件数	订购号		
开窗器						LZ	PG
800	800	KS15 800 S12 24V	E6/C-0	1	525380		
1000	920	KS15 1000 S12 24V	E6/C-0	1	525400		
套件：窗框支架和窗扇支架							
套件： KS15窗框支架套件，用于旭格 AWS 57 RO			K153: 不锈钢, 轧制 F54: 铝合金, E6/C-0	1	524080	●	
套件： KS15窗框支架套件，用于Raico FRAME+100/120 RI			K153: 不锈钢, 轧制 F54: 铝合金, E6/C-0	1	524085	●	

选项							
特殊类型	每单元/件数	订购号					
开窗器外壳颜色定制为RAL中的颜色						LZ	PG
一次性涂层		516030			net		
下订单时注明：	1 – 20	516004	○	net			
	21 – 50	516004	○				
	51 – 100	516004	○				
	ab 101	516004	○				
可插拔电缆：							
奥姆勒可插拔电缆 - 5 m - 无卤, 灰色 - 5 x 1,0 mm ²					501290	●	
S12微处理器编程							
24V S12电子缩短行程					524190	○	net
24V / 230V S12开窗器编程					524180		
可选配件							
M-COM模块：用于驱动多台开窗器同步的模块				1	524177	●	

安装支架概述

典型应用实例				1	2						
窗框支架				K153 安装于 天窗	K154 安装于 天窗						
窗扇支架				F54	F54						
空间要求	min.	[mm]		49	49						
搭接厚度 (*1)		[mm]		0 - 21	0 - 21						
开启角度 (*2)	max.	[DEG]		60	60						
窗扇重量 (*3)	max.	[Kg]		300	300						
窗户材质				Alu	●	●					
				Wood	●	●					
				PVC	●	●					
窗户类型和安装	下悬	内开	HSK	FM	●	●					
				RM							
			NSK	FM	●	●					
				RM							
			外开	HSK	RM	●	●				
					PR						
		NSK		RM	●	●					
				PR							
		上悬		内开	HSK	FM	■	■			
						RM					
			NSK		FM	■	■				
					RM						
	外开		HSK		RM	■	●				
					PR						
		NSK	RM	■	■						
			PR								
	平开	内开	HSK	FM	●	●					
				RM							
			NSK	FM							
				RM							
			天窗	外开	HSK	RM	■	■			
						PR					
	NSK	RM									
		PR									
PAF	外开		RM	●	●						
隐藏安装											
FAB (*4)	Solo	[mm]		600 - 1200							
FAH (*4)	Solo	[mm]		250 - 1500							

说明

● 合适 ■ 不合适

(*1) 随窗户尺寸和开启角度不同而变化。

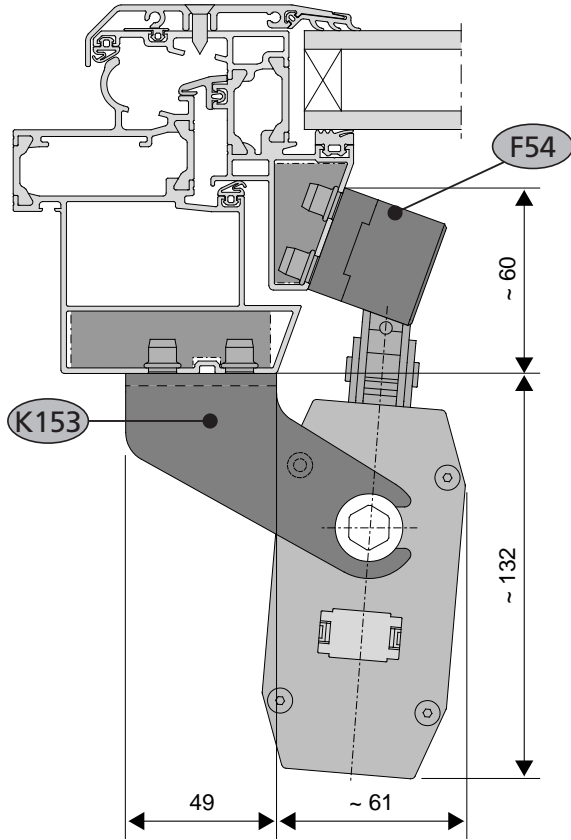
(*2) 内开窗电机装于开启边时，该值可取FAB/FAH值。对于任意重量的外开窗，当电机装于侧边时，开启角度会变化。

(*3) 请注意窗扇重量。列表中的最大窗扇重量指的是单机装于下悬窗开启到最大角度时适合的窗扇重量。

(*4) 该窗扇尺寸适合选择110 mm合页。实际的窗扇尺寸取决于合页长度，型材尺寸，开窗器行程和安装位置。FAB/FAH的值可用来计算平开窗的开启角度。

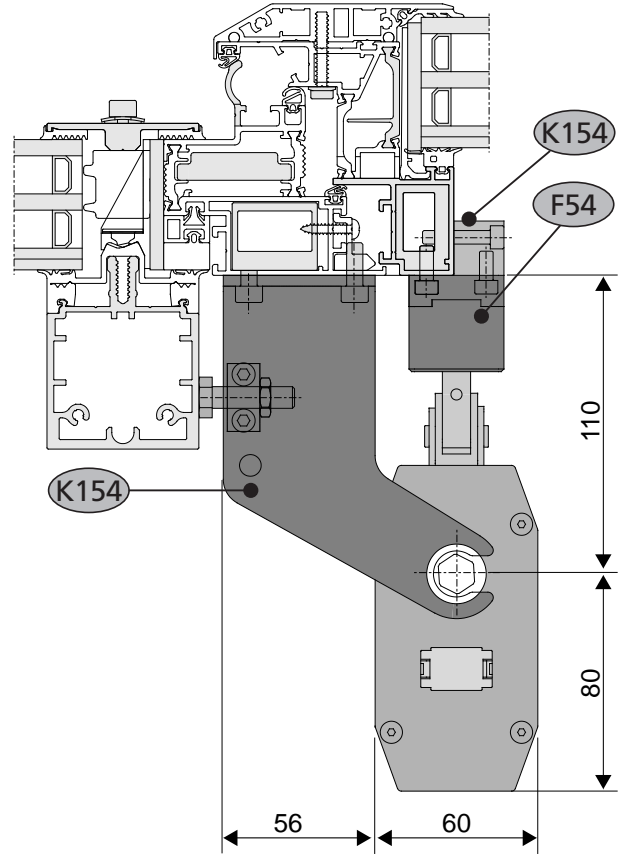
应用实例

1 RM, 外开天窗
旭格 AWS 57RO



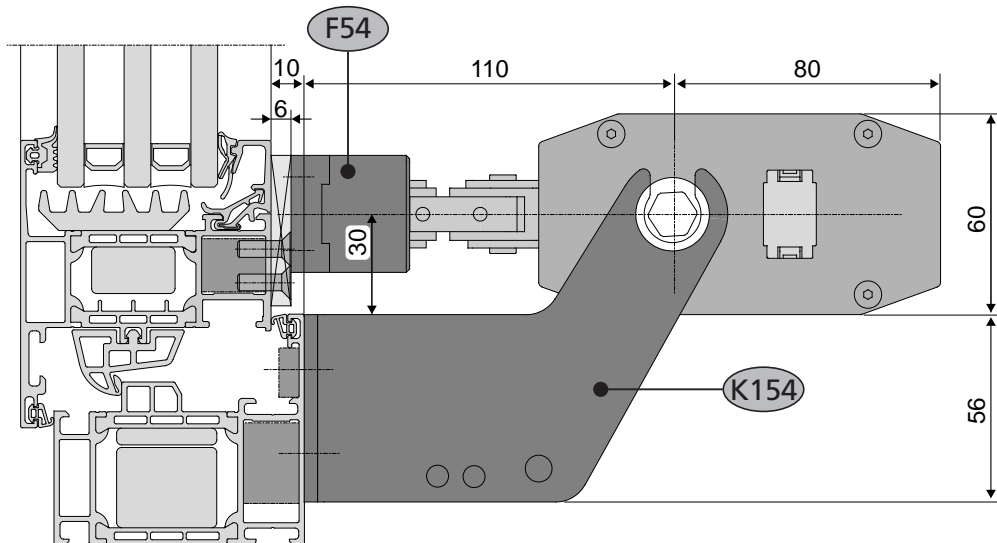
PVC窗

2 RM, 外开天窗
Raico FRAME+100/120RI



PVC窗

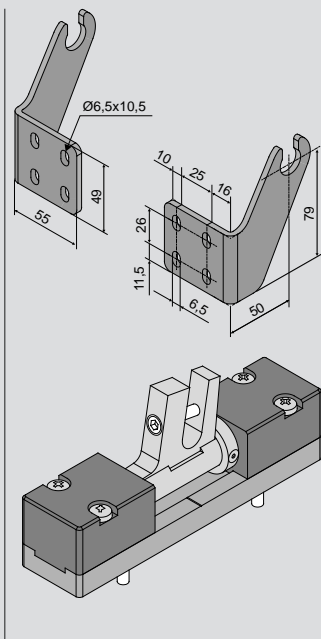
2 RM, 上悬外开窗 (外立面通用安装)



PVC窗

窗扇支架和窗框支架（套件）

**K153
F54**



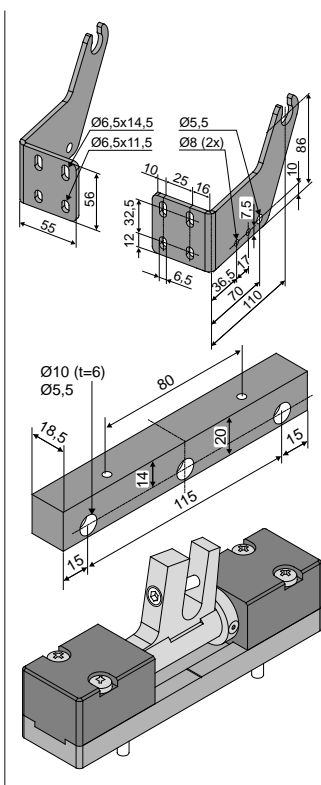
应用
明装于外开天窗的型材表面，例如旭格 **AWS 57RO** 系列型材，与 **F54** 配合固定 **KS15**，**KS15** 可旋转

订购号 524080
材质/表面处理
K153: 不锈钢, 振动研磨
F54: 铝合金 (E6/C-0)
功能/配件
1x K153 窗框支架 (左 + 右)
1x F54 窗扇支架 包括: 垫板, 链条固定销, M5x30螺丝

LZ PG



**K154
F54**



应用
明装于外开天窗的型材表面，例如 **Raico FRAME+100/120RI** 系列型材，与 **F54** 配合固定 **KS15**，**KS15** 可旋转

订购号 524085
材质/表面处理
K154: 不锈钢, 振动研磨
F54: 铝合金 (E6/C-0)
功能/配件
1x K154 窗框支架 (左 + 右)
1x F54 窗扇支架 包括: 垫板, 链条固定销, M5x30螺丝

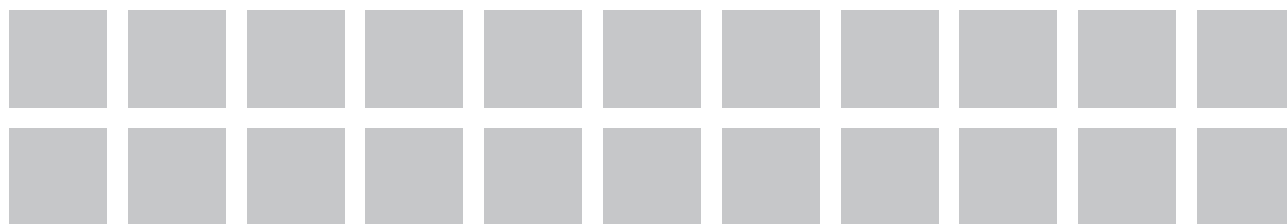


可选配件

			LZ	PG	
主控制单元					
M-COM 	应用 配置模块，用于自动控制6台型号为S12/S3的开窗器或电锁进行同步运行与顺序控制。 额定电压： 24V DC (19V ... 28V) 消耗电流：<12 mA 开窗器类型：S12 防护等级 IP30 橡胶包膜	订购号 524177 环境温度： 0 °C ... + 70 °C 尺寸 45 x 17 x 6 mm 连接电缆 3 芯 0,5 mm ² x 50 mm 功能/配件 印刷电路板带组件和连接电线，现场需将M-COM模块安装在接线盒中	●		
	通用端子				
奥姆勒插拔式接线端子 	应用 插拔式接线端子： 插播式接线端子适用于所有奥姆勒链式开窗器和奥姆勒曲臂开窗器 额定电压： 24 V DC +/- 20 % , (max. 2 Vss) 连接电缆： 无卤，灰色 5 x 0,5 mm ² 端子：到1,5 mm ²	订购号 501290 功能/配件 <ul style="list-style-type: none"> • 灵活的电缆长度 • 可连多台开窗器 • 可扭插头 • 拉伸载荷下，锁钩可防止电缆脱扣 • 根据DIN EN 60335-1，电缆端部设有缓冲 	●		

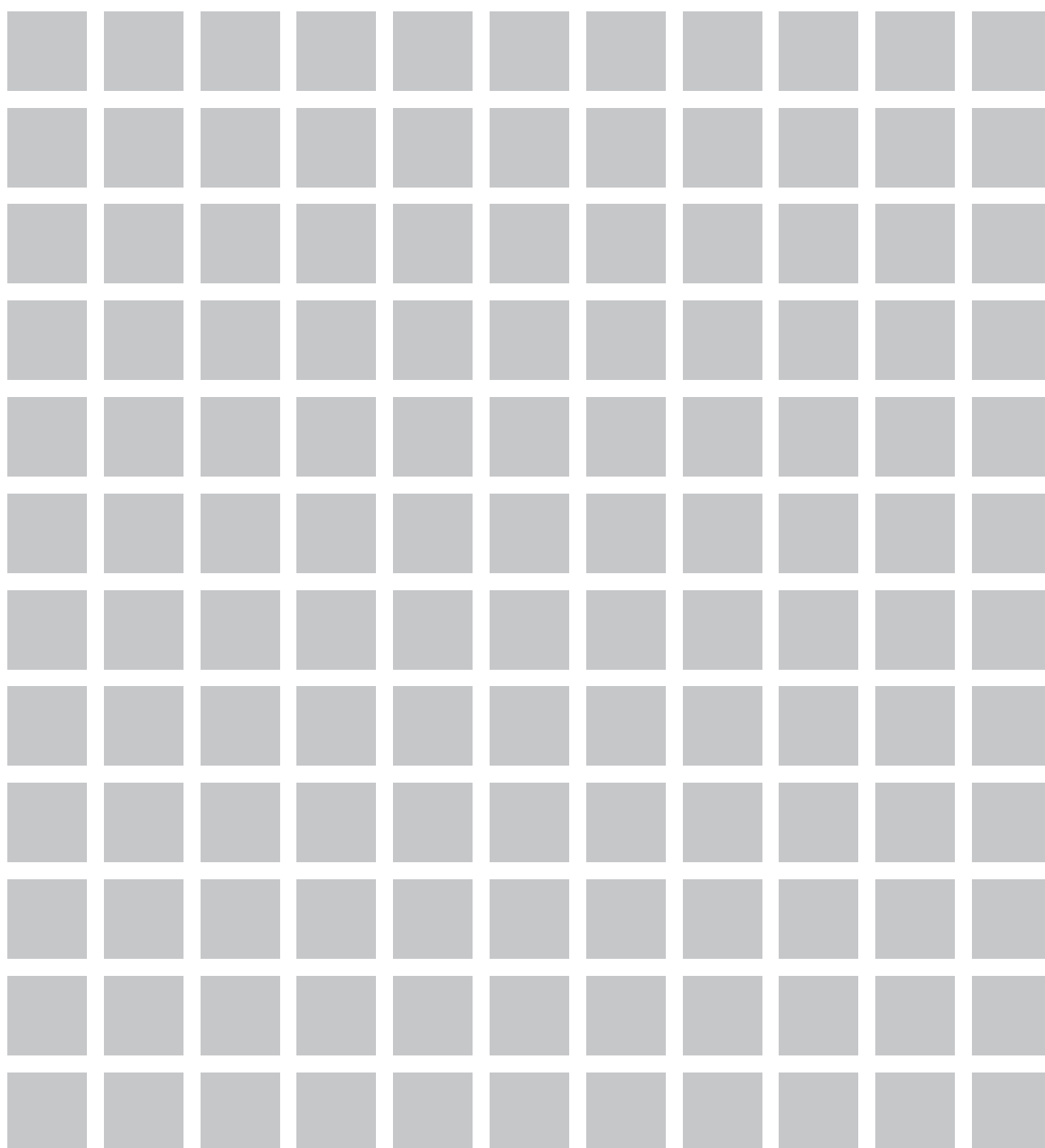
窗扇支架和窗框支架

特殊类型	每单元/件数	订购号	LZ	PG	
窗扇支架颜色定制为RAL中的指定颜色				PG	
一次性涂层		516030		net	
下订单时注明：	1 – 20	516032	○	net	
	21 – 50	516032	○		
	51 – 100	516032	○		
	≥101	516032	○		
窗框支架颜色定制为RAL中的指定颜色					
一次性涂层		516030		net	
下订单时注明：	1 – 20	516031	○	net	
	21 – 50	516031	○		
	51 – 100	516031	○		
	≥101	516031	○		



2

轴式开窗器



轴式开窗器概述																			
型号	类型	版本		行程	力		速度		60S行程	关机电流	应用			应用范围		功能			
		关机类型	额定电压		范围	推力	拉力	开启			关闭	60 S	最大	自然通风	排烟排热	NSHEV	立面	天窗	运行监控
			[VDC]	[mm]	[N]	[N]	[mm/S]	[mm/S]	[mm]	[A]									
PLA	PLA6	S3	24	100-1000	600	600	6,0	6,0	350	0,8	●	●	●	■	●	●	●	●	
		S12		100-1000	600	600	6,0	6,0	350	0,8	●	●	●	■	●	●	●	●	
	PLA8	S3	24	100-1000	800	800	10,0	10,0	600	1,4	●	●	●	■	●	●	●	●	
		S12		100-1000	800	800	10,0	10,0	600	1,4	●	●	●	■	●	●	●	●	
	PLA10	S12	24	100-1000	1000	1000	12,6	12,6	750	2,5	●	●	●	■	●	●	●	●	
	PLA101	S3	24	100-1000	1000	1000	4,6	4,6	250	1,0	●	●	●	■	●	●	●	●	
		S12		100-1000	1000	1000	4,6	4,6	250	1,0	●	●	●	■	●	●	●	●	
	PLA16	S12			1600	1600	7,0	7,0	400	2,5	●	●	●	■	●	●	●	●	
	PLA116	S3	24	100-750	1600	1600	4,0	4,0	240	1,2	●	●	●	■	●	●	●	●	
		S12		100-750	1600	1600	4,0	4,0	240	1,2	●	●	●	■	●	●	●	●	
PLS	PLS15	S12	24	300-1000	1500	1500	16,0	16,0	950	4,0	●	●	●	■	●	●	●	●	
	PLS30	S12	24	300-1000	3000	2000	7,8	7,8	450	5,0	●	●	●	■	●	●	●	●	
	PLS50	S12	24	200-750	5000	5000	4,0	4,0	240	4,2	●	●	●	■	●	●	●	●	
SP	SP8	S2	24	100-750	800	800	7,0	7,0	400	1,0	●	●		■	●	○		○	
		S2	230	300-750	800	800	7,0	7,0	400	0,2	●			■	●				

说明

● 合适

■ 不合适

S2

内置依赖于过载切断的关机模块

S3

内置依赖于过载切断的关机模块，具有后循环功能，可编程进行运行监控（行程不大于300mm）和顺序控制

S12

内置智能控制模块，可进行同步运行和功能编程

○

只带外置模块(如关机模块，同步运行模块，顺序控制模块)



PLA

PLA 轴式开窗器

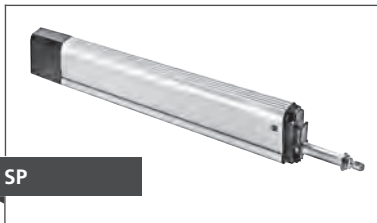
▪ 版本	24V DC, S3 和 S12
▪ 拉力	600–1600 N (取决于具体型号)
▪ 行程	100–1000 mm
▪ 速度	4,0–12,5 mm/S (取决于具体型号)
▪ 尺寸 (DxL)	直径D=36 mm, 长度取决于行程
▪ 机械传动	采用不锈钢螺杆传动
▪ 类型	单机, 双机, 同步
▪ 防护等级	IP65



PLS

PLS 轴式开窗器

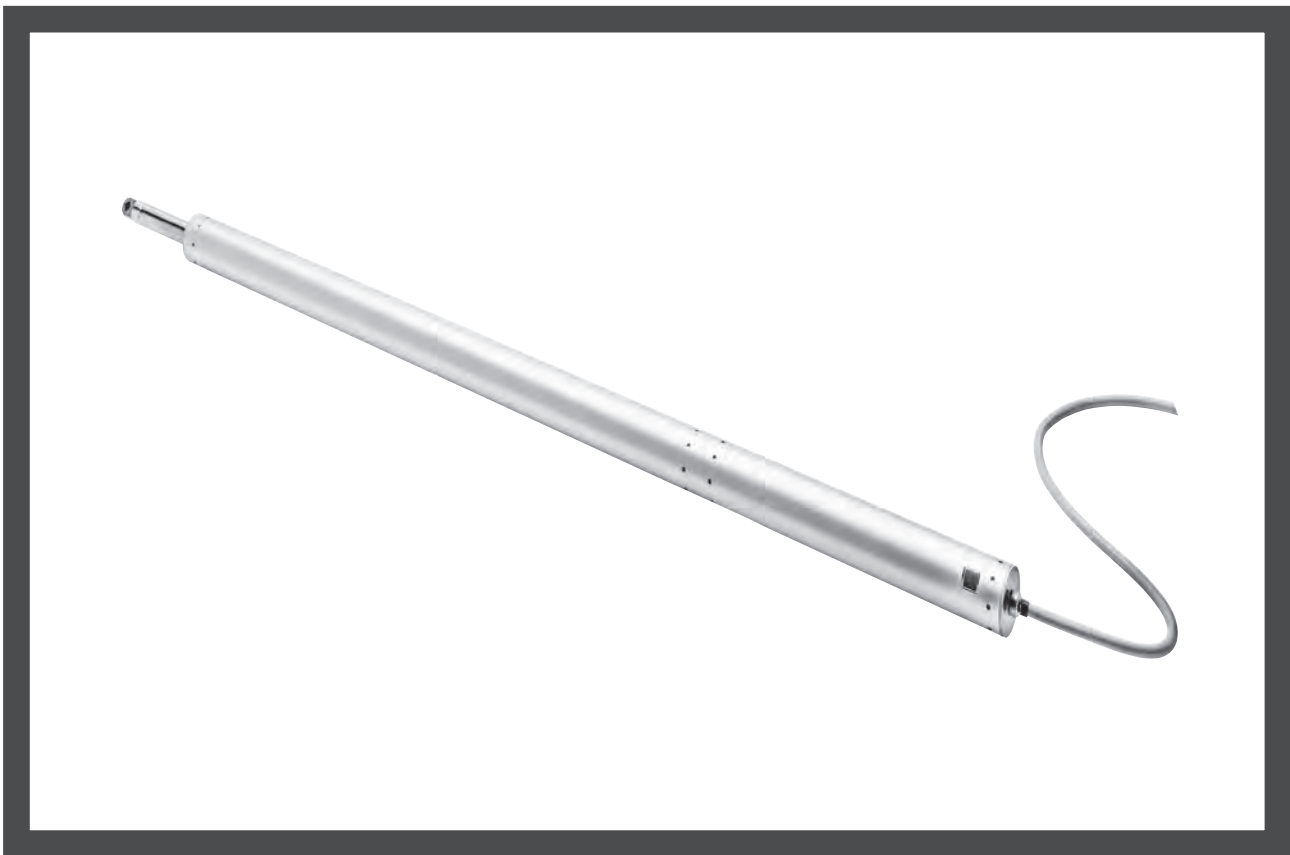
▪ 版本	24V DC, S12
▪ 拉力	1500–5000 N
▪ 行程	300–1200 mm
▪ 速度	4,0–17,0 mm/S (取决于具体型号)
▪ 外壳(DxL)	直径D=50/(60) mm, 长度取决于行程
▪ 机械传动	采用不锈钢螺杆传动
▪ 类型	单机, 双机, 同步
▪ 防护等级	IP54



SP

SP 轴式开窗器

▪ 版本	24V DC, S2/230V AC, S2
▪ 拉力	800 N
▪ 行程	100–750 mm (230V AC: 300–750)
▪ 速度	8,5 mm/S
▪ 尺寸 (DxL)	43x76 mm, 长度取决于行程
▪ 机械传动	采用铝合金螺杆传动
▪ 类型	单机, Z版本带反馈触点
▪ 防护等级	IP54/IP65



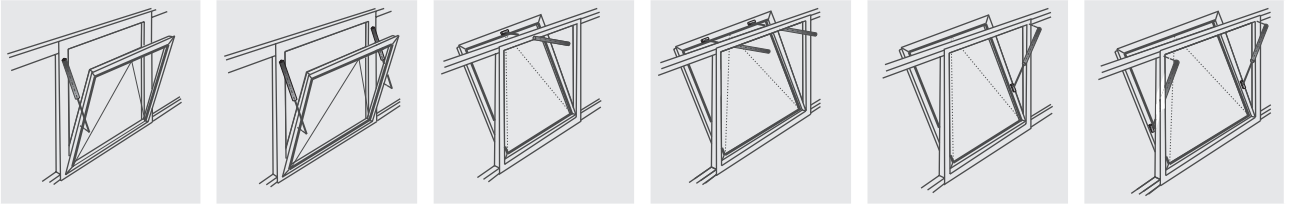
PLA产品特点

- 用于自然通风、排烟排热或 ferralux®-NSHEV (EN12101-2)
 - 超薄铝合金外壳，设计高强耐腐蚀(直径D=36mm)
 - 安装可通过调节抱箍位置或后端固定完成
 - 轴管内球轴承带末端位置阻尼
 - 传动螺杆为高强度不锈钢
 - S12内置智能关机模块，参数可进行编程调节
 - 不需要附加设备便能进行同步运行与顺序控制
 - 末端位置具有柔性开启和柔性关闭功能
 - 可调节行程、关闭力、速度
 - 关闭或停机时遇过载，自动回弹
 - 防护等级IP65
 - 带GoreTex薄膜
- 使用M-COM模块可自动进行多台开窗器同步运行以及与电锁的顺序控制

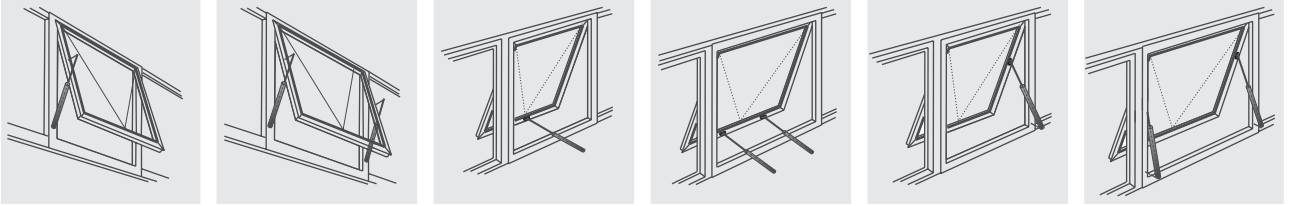
对于此类系列产品，我们已经根据ISO 14025和EN 15804颁发了III类环境产品声明（EPD）。
不同类型产品的LCA结果附在该产品手册后。
可通过我们的网站WWW.AUMUELLER-GMBH.DE查看或者下载EPD文件。

立面

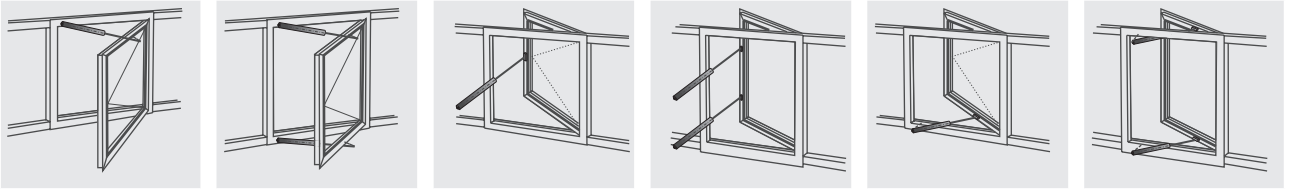
下悬窗



上悬窗

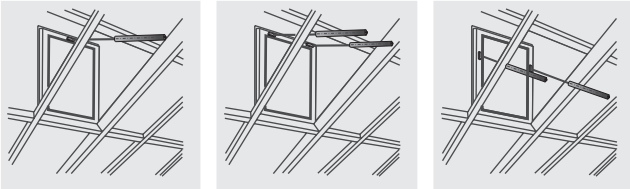


平开窗

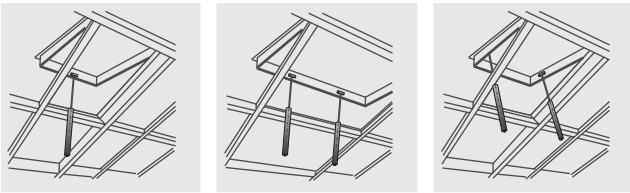


天窗

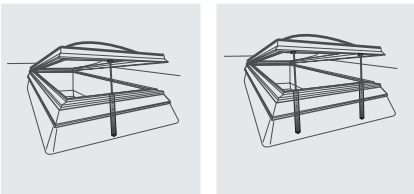
下悬窗



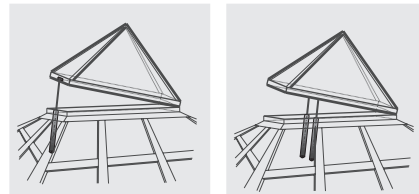
上悬窗

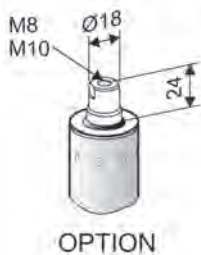


采光顶



金字塔型采光顶





- 应用: 自然通风, 排烟排热, ferralux®-NSHEV 选项
- 端头加工有内螺纹, 用于连接U型螺栓
- 用于后端固定的带眼螺栓和U型螺栓

S3

- S3集成了过载关机模块和后循环功能
- 可编程监控运行(行程为300mm以内的开窗器)
- 当开窗器与电锁(S3/S12)连接时, 可编程进行顺序控制

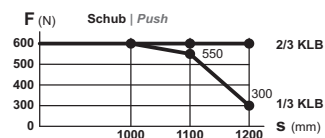
S12

- S12内置智能控制模块
- 选项
- 最多可对4台开窗器进行同步编程与其它特殊功能操作
- 可使用M-COM模块自动同步多台开窗器的运行; 当开窗器与电锁连接(S3/S12)时, 可使用该模块对其进行顺序控制



技术参数

U_N	额定电压	24V DC (19V ...28V)
I_N	额定电流	0,6 A
I_A	关机电流	0,8 A
P_N	额定功率	15 W
DC	工作周期	5 周 (ED 30% - ON: 3 min./OFF: 7 min.)
	防护等级	IP 65
	环境温度	-5 °C ... +60 °C
F_Z	最大拉力	600 N
F_A	推力	



F_H	闭锁力	5000 N (取决于安装)
-------	-----	----------------

螺杆材质 不锈钢

连接电缆 无卤, 灰色3 x 1,0 mm², ~ 3 m

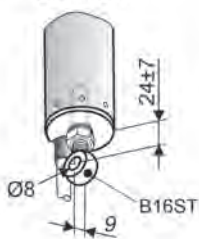
v 速度 $\curvearrowright = 6,0 \text{ mm/S}$ $\curvearrowleft = 6,0 \text{ mm/S}$

s 行程 100 - 1200 mm

L 长度 (S3): s + 302 mm
(S12): s + 342 mm
取决于订货行程

声音 <<70 dB (A)

OPTION



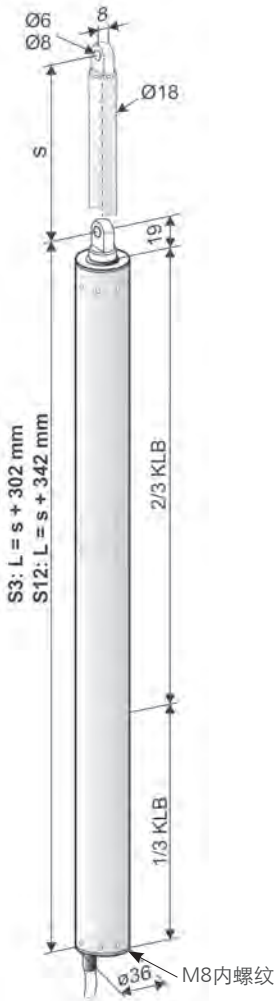
订货信息							
s [mm]	L [mm]	型号	表面处理	每单元/件数	订购号	LZ	PG
100	402	PLA6 100 S3	E6/C-0	1	5100564110	○	
	442	PLA6 100 S12		1	5100546310	○	
200	502	PLA6 200 S3	E6/C-0	1	5100564121	○	
	542	PLA6 200 S12		1	5100546320	○	
300	602	PLA6 300 S3	E6/C-0	1	5100564130	○	
	642	PLA6 300 S12		1	5100546330	○	
400	702	PLA6 400 S3	E6/C-0	1	5100564140	○	
	742	PLA6 400 S12		1	5100546340	○	
500	802	PLA6 500 S3	E6/C-0	1	5100564150	○	
	842	PLA6 500 S12		1	5100546350	○	
600	902	PLA6 600 S3	E6/C-0	1	5100564160	○	
	942	PLA6 600 S12		1	5100546360	○	
750	1052	PLA6 750 S3	E6/C-0	1	5100564175	○	
	1092	PLA6 750 S12		1	5100546375	○	
1000	1302	PLA6 1000 S3	E6/C-0	1	5100564200	○	
	1342	PLA6 1000 S12		1	5100546400	○	

CCC证书号: 2018081801000483

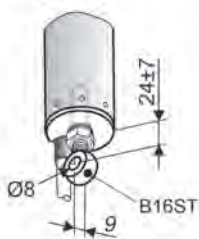
选项							
特殊类型	每单元/件数	订购号	LZ	PG			
前端固定			LZ	PG			
带 M8内螺纹的端头	1	515061	○				
带M10内螺纹的端头	1	515060	○				
开窗器外壳颜色定制为RAL中的其他颜色							
一次性涂层		516030		net			
下订单时注明:	1 – 20	516004	○	net			
	21 – 50	516004	○				
	51 – 100	516004	○				
	≥ 101	516004	○				
连接电缆选择为以下长度:							
5 m – 无卤,灰色 – 3 x 1,0 mm ²		501037	○	net			
10 m – 无卤,灰色 – 3 x 1,0 mm ²		501039					
S3机械行程缩短							
开窗器外壳基本长度不变	1	516000	○				
前端固定/后端固定配件			LZ	PG			
B16ST 带眼螺栓Ø8 mm, 镀锌	1	100044	●				
B16VA 带眼螺栓 Ø8 mm, 不锈钢	1	100144	○				
B27ST U型螺栓 M8x16 mm, 镀锌, 螺纹 M8x45 mm	1	105510	○				
B28ST U型螺栓M10x20 mm, 镀锌, 螺纹 M10x50 mm	1	105520	○				
S3编程处理							
运行监控 / 顺序控制	1	524181	○	net			
S12编程处理							
24V S12电子缩短行程	1	524190	○	net			
24V / 230V S12开窗器编程	1	514180					
可根据要求提供其他长度							
可选配件	每单元/件数	订购号					
M-COM模块可用于多台开窗器同步运行	1	524177	●				



OPTION



OPTION



- 应用: 自然通风, 排烟排热, ferralux®-NSHEV 选项
- 端头加工有内螺纹, 用于连接U型螺栓
- 用于后端固定的带眼螺栓和U型螺栓

S3

- S3集成了过载关机模块和后循环功能
- 可编程监控运行(行程为300mm以内的开窗器)
- 当开窗器与电锁(S3/S12)连接时, 可编程进行顺序控制

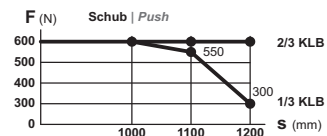
S12

- S12内置智能控制模块
- 选项
- 最多可对4台开窗器进行同步编程与其它特殊功能操作
- 可使用M-COM模块自动同步多台开窗器的运行; 当开窗器与电锁连接(S3/S12)时, 可使用该模块对其进行顺序控制

技术参数

U_N	额定电压	24V DC (19V ... 28V)
I_N	额定电流	0,6 A
I_A	关机电流	0,8 A
P_N	额定功率	15 W
DC	工作周期	5 周 (ED 30% - ON: 3 min./OFF: 7 min.)
	防护等级	IP 65
	环境温度	-5 °C ... +60 °C
F_Z	最大拉力	600 N

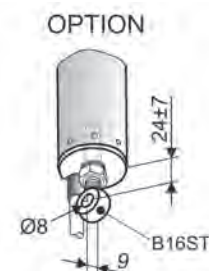
F_A 推力



F_H	闭锁力	5000 N (取决于安装)
	螺杆材质	不锈钢
	连接电缆	无卤, 灰色 3 x 1,0 mm ² , ~ 3 m
v	速度	6,0 mm/S 6,0 mm/S
s	行程	100 - 1200 mm
L	长度	(S3): s + 302 mm (S12): s + 342 mm 取决于订货行程
	声音	<<70 dB (A)

订货信息							
s [mm]	L [mm]	型号	表面处理	每单元/件数	订购号	LZ	PG
100	402	PLA6 100 S3	E6/C-0	1	564110	○	
	442	PLA6 100 S12		1	546310	○	
200	502	PLA6 200 S3	E6/C-0	1	564121	○	
	542	PLA6 200 S12		1	546320	○	
300	602	PLA6 300 S3	E6/C-0	1	564130	●	
	642	PLA6 300 S12		1	546330	●	
400	702	PLA6 400 S3	E6/C-0	1	564140	○	
	742	PLA6 400 S12		1	546340	○	
500	802	PLA6 500 S3	E6/C-0	1	564150	●	
	842	PLA6 500 S12		1	546350	●	
600	902	PLA6 600 S3	E6/C-0	1	564160	○	
	942	PLA6 600 S12		1	546360	○	
750	1052	PLA6 750 S3	E6/C-0	1	564175	●	
	1092	PLA6 750 S12		1	546375	●	
1000	1302	PLA6 1000 S3	E6/C-0	1	564200	●	
	1342	PLA6 1000 S12		1	546400	●	

选项							
特殊类型	每单元/件数	订购号	LZ	PG			
前端固定			LZ	PG			
带 M8 内螺纹的端头	1	515061	○				
带 M10 内螺纹的端头	1	515060	○				
开窗器外壳颜色定制为RAL中的其他颜色							
一次性涂层		516030		net			
下订单时注明:	1 – 20	516004	○	net			
	21 – 50	516004	○				
	51 – 100	516004	○				
	≥ 101	516004	○				
连接电缆选择为以下长度:							
5 m – 无卤, 灰色 – 3 x 1,0 mm ²		501037	○	net			
10 m – 无卤, 灰色 – 3 x 1,0 mm ²		501039	○	net			
S3 机械行程缩短							
开窗器外壳基本长度不变	1	516000	○				
前端固定/后端固定配件			LZ	PG			
B16ST 带眼螺栓 Ø8 mm, 镀锌	1	100044	●				
B16VA 带眼螺栓 Ø8 mm, 不锈钢	1	100144	○				
B27ST U型螺栓 M8x16 mm, 镀锌, 螺纹 M8x45 mm	1	105510	○				
B28ST U型螺栓 M10x20 mm, 镀锌, 螺纹 M10x50 mm	1	105520	○				
S3 编程处理							
运行监控 / 顺序控制	1	524181	○	net			
S12 编程处理							
24V S12 电子缩短行程	1	524190	○	net			
24V / 230V S12 开窗器编程	1	514180					
可根据要求提供其他长度							
可选配件	每单元/件数	订购号					
M-COM 模块可用于多台开窗器同步运行	1	524177	●				



- 应用: 自然通风, 排烟排热, ferralux®-NSHEV
- 选项
- 端头加工有内螺纹, 用于连接U型螺栓
- 用于后端固定的带眼螺栓和U型螺栓

S3

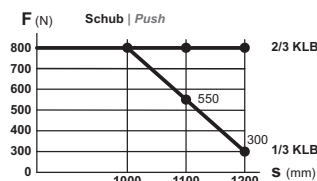
- S3集成了过载关机模块和后循环功能
- 可编程监控运行(行程为300mm以内的开窗器)
- 当开窗器与电锁(S3/S12)连接时, 可编程进行顺序控制

S12

- S12内置智能控制模块
- 选项
- 最多可对4台开窗器进行同步编程与其它特殊功能操作
- 可使用M-COM模块自动同步多台开窗器的运行; 当开窗器与电锁连接(S3/S12)时, 可使用该模块对其进行顺序控制

技术参数

U_N	额定电压	24V DC (19V ...28V)
I_N	额定电流	1.0 A
I_A	关机电流	1.4 A
P_N	额定功率	24 W
DC	工作周期	5 周 (ED 30% - ON: 3 min./OFF: 7 min.)
	防护等级	IP 65
	环境温度	-5 °C ... +60 °C
F_Z	最大拉力	800 N
F_A	推力	



F_H 闭锁力 5000 N (取决于安装)

螺杆材质 不锈钢

连接电缆 无卤, 灰色 3 x 1,0 mm², ~ 3 m

v 速度 10,0 mm/S 10,0 mm/S

s 行程 100 – 1200 mm

L 长度 (S3): s + 302 mm
(S12): s + 342 mm
取决于订货行程

声音 <<70 dB (A)

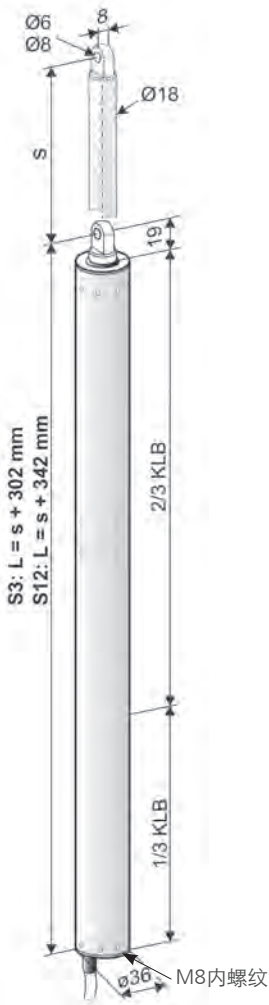
订货信息								
s [mm]	L [mm]	型号	表面处理	每单元/件数	订购号	LZ	PG	
100	402	PLA8 100 S3	E6/C-0	1	5100523710	○		
	442	PLA8 100 S12		1	5100515210	○		
200	502	PLA8 200 S3	E6/C-0	1	5100523720	○		
	542	PLA8 200 S12		1	5100515220	○		
300	602	PLA8 300 S3	E6/C-0	1	5100523730	○		
	642	PLA8 300 S12		1	5100515230	○		
400	702	PLA8 400 S3	E6/C-0	1	5100523740	○		
	742	PLA8 400 S12		1	5100515240	○		
500	802	PLA8 500 S3	E6/C-0	1	5100523750	○		
	842	PLA8 500 S12		1	5100515250	○		
600	902	PLA8 600 S3	E6/C-0	1	5100523760	○		
	942	PLA8 600 S12		1	5100515260	○		
750	1052	PLA8 750 S3	E6/C-0	1	5100523775	○		
	1092	PLA8 750 S12		1	5100515275	○		
1000	1302	PLA8 1000 S3	E6/C-0	1	5100523800	○		
	1342	PLA8 1000 S12		1	5100515295	○		

CCC证书号: 2018081801000483

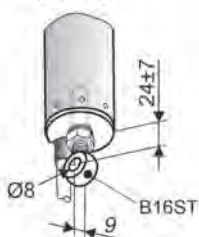
选项								
特殊类型	每单元/件数	订购号	LZ	PG				
前端固定			LZ	PG				
带 M8内螺纹的端头	1	515061	○					
带M10内螺纹的端头	1	515060	○					
开窗器外壳颜色定制为RAL中的其他颜色								
一次性涂层		516030		net				
下订单时注明:	1 – 20	516004	○	net				
	21 – 50	516004	○					
	51 – 100	516004	○					
	≥101	516004	○					
连接电缆选择为以下长度:								
5 m – 无卤,灰色 – 3 x 1,0 mm ²		501037	○	net				
10 m – 无卤,灰色 – 3 x 1,0 mm ²		501039						
S3机械行程缩短								
开窗器外壳基本长度不变	1	516000	○					
前端固定/后端固定配件			LZ	PG				
B16ST 带眼螺栓Ø8 mm, 镀锌	1	100044	●					
B16VA 带眼螺栓 Ø8 mm, 不锈钢	1	100144	○					
B27ST U型螺栓 M8x16 mm, 镀锌, 螺纹 M8x45 mm	1	105510	○					
B28ST U型螺栓M10x20 mm, 镀锌, 螺纹 M10x50 mm	1	105520	○					
S3编程处理								
运行监控 / 顺序控制	1	524181	○	net				
S12编程处理								
24V S12电子缩短行程	1	524190	○	net				
24V / 230V S12开窗器编程	1	514180						
可根据要求提供其他长度								
可选配件	每单元/件数	订购号						
M-COM模块可用于多台开窗器同步运行	1	524177	●					



OPTION



OPTION



- 应用: 自然通风, 排烟排热, ferralux®-NSHEV 选项
- 端头加工有内螺纹, 用于连接U型螺栓
- 用于后端固定的带眼螺栓和U型螺栓

S3

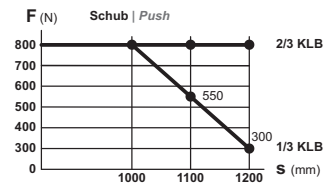
- S3集成了过载关机模块和后循环功能
- 可编程监控运行(行程为300mm以内的开窗器)
- 当开窗器与电锁(S3/S12)连接时, 可编程进行顺序控制

S12

- S12内置智能控制模块
- 最多可对4台开窗器进行同步编程与其它特殊功能操作
- 可使用M-COM模块自动同步多台开窗器的运行; 当开窗器与电锁连接(S3/S12)时, 可使用该模块对其进行顺序控制

技术参数

U_N	额定电压	24V DC (19V ...28V)
I_N	额定电流	1.0 A
I_A	关机电流	1.4 A
P_N	额定功率	24 W
DC	工作周期	5 周 (ED 30% - ON: 3 min./OFF: 7 min.)
	防护等级	IP 65
	环境温度	-5 °C ... +60 °C
F_Z	最大拉力	800 N
F_A	推力	



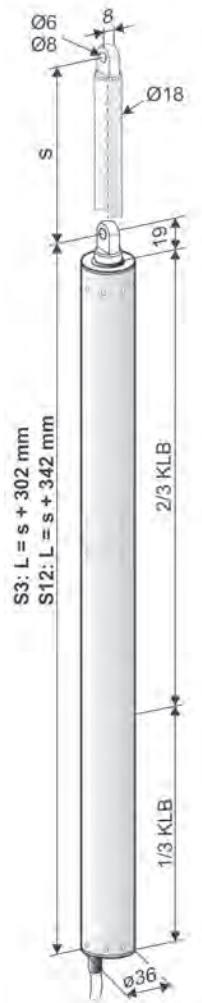
F_H	闭锁力	5000 N (取决于安装)
	螺杆材质	不锈钢
	连接电缆	无卤, 灰色 3 x 1,0 mm ² , ~ 3 m
v	速度	10,0 mm/S 10,0 mm/S
s	行程	100 - 1200 mm
L	长度	(S3): s + 302 mm (S12): s + 342 mm 取决于订货行程
	声音	<<70 dB (A)

订货信息							
s [mm]	L [mm]	型号	表面处理	每单元/件数	订购号	LZ	PG
100	402	PLA8 100 S3	E6/C-0	1	523710	○	
	442	PLA8 100 S12		1	515210	○	
200	502	PLA8 200 S3	E6/C-0	1	523720	○	
	542	PLA8 200 S12		1	515220	○	
300	602	PLA8 300 S3	E6/C-0	1	523730	●	
	642	PLA8 300 S12		1	515230	●	
400	702	PLA8 400 S3	E6/C-0	1	523740	○	
	742	PLA8 400 S12		1	515240	○	
500	802	PLA8 500 S3	E6/C-0	1	523750	●	
	842	PLA8 500 S12		1	515250	●	
600	902	PLA8 600 S3	E6/C-0	1	523760	○	
	942	PLA8 600 S12		1	515260	○	
750	1052	PLA8 750 S3	E6/C-0	1	523775	●	
	1092	PLA8 750 S12		1	515275	●	
1000	1302	PLA8 1000 S3	E6/C-0	1	523800	○	
	1342	PLA8 1000 S12		1	515295	○	

选项								
特殊类型	每单元/件数	订购号	LZ	PG				
前端固定			LZ	PG				
带 M8 内螺纹的端头	1	515061	○					
带 M10 内螺纹的端头	1	515060	○					
开窗器外壳颜色定制为RAL中的其他颜色								
一次性涂层		516030		net				
下订单时注明:	1 – 20	516004	○	net				
	21 – 50	516004	○					
	51 – 100	516004	○					
	≥ 101	516004	○					
连接电缆选择为以下长度:								
5 m – 无卤, 灰色 – 3 x 1,0 mm ²		501037	○	net				
10 m – 无卤, 灰色 – 3 x 1,0 mm ²		501039						
S3 机械行程缩短								
开窗器外壳基本长度不变	1	516000	○					
前端固定/后端固定配件			LZ	PG				
B16ST 带眼螺栓 Ø8 mm, 镀锌	1	100044	●					
B16VA 带眼螺栓 Ø8 mm, 不锈钢	1	100144	○					
B27ST U型螺栓 M8x16 mm, 镀锌, 螺纹 M8x45 mm	1	105510	○					
B28ST U型螺栓 M10x20 mm, 镀锌, 螺纹 M10x50 mm	1	105520	○					
S3 编程处理								
运行监控 / 顺序控制	1	524181	○	net				
S12 编程处理								
24V S12 电子缩短行程	1	524190	○	net				
24V / 230V S12 开窗器编程	1	514180						
可根据要求提供其他长度								
可选配件	每单元/件数	订购号						
M-COM 模块可用于多台开窗器同步运行	1	524177	●					

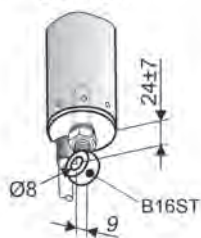


OPTION



S3: L = s + 302 mm
S12: L = s + 342 mm

OPTION



- 应用: 自然通风, 排烟排热, ferralux®-NSHEV
- 选项
- 端头加工有内螺纹, 用于连接U型螺栓
- 用于后端固定的带眼螺栓和U型螺栓

S3

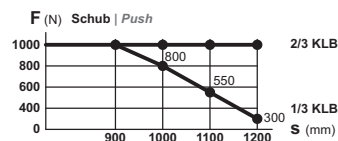
- S3集成了过载关机模块和后循环功能
- 可编程监控运行(行程为300mm以内的开窗器)
- 当开窗器与电锁(S3/S12)连接时, 可编程进行顺序控制

S12

- 选项
- S12内置智能控制模块
- 最多可对4台开窗器进行同步编程与其它特殊功能操作
- 可使用M-COM模块自动同步多台开窗器的运行; 当开窗器与电锁连接(S3/S12)时, 可使用该模块对其进行顺序控制

技术参数

U_N	额定电压	24V DC (19V ...28V)
I_N	额定电流	0,8 A
I_A	关机电流	1,0 A
P_N	额定功率	19 W
DC	工作周期	5 周 (ED 30% - ON: 3 min./OFF: 7 min.)
	防护等级	IP 65
	环境温度	-5 °C ... +60°C
F_Z	最大拉力	1000 N
F_A	推力	



F_H	闭锁力	5000 N (取决于安装)
	螺杆材质	不锈钢
	连接电缆	无卤, 灰色 3 x 1,0 mm ² , ~ 3 m
v	速度	\times 4,6 mm/S \curvearrowright 4,6 mm/S
s	行程	100 – 1200 mm
L	长度	S3: s + 302 mm S12: s + 342 mm 取决于订货行程
	声音	<<70 dB (A)

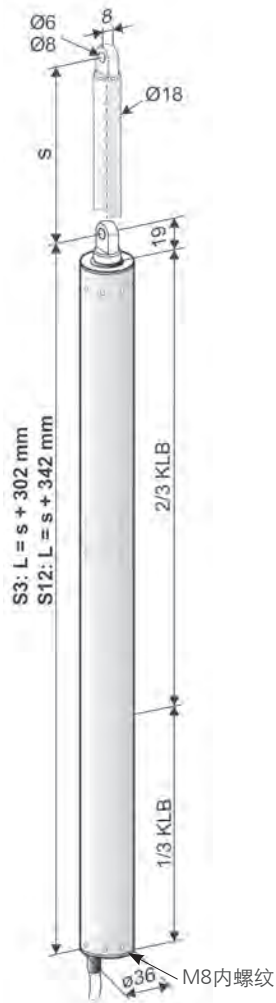
订货信息							
s [mm]	L [mm]	型号	表面处理	每单元/件数	订购号	LZ	PG
100	402	PLA101 100 S3	E6/C-0	1	5100565110	○	
	442	PLA101 100 S12		1	5100564910	○	
200	502	PLA101 200 S3	E6/C-0	1	5100565120	○	
	542	PLA101 200 S12		1	5100564922	○	
300	602	PLA101 300 S3	E6/C-0	1	5100565130	○	
	642	PLA101 300 S12		1	5100564930	○	
400	702	PLA 01 400 S3	E6/C-0	1	5100565140	○	
	742	PLA101 400 S12		1	5100564940	○	
500	802	PLA101 500 S3	E6/C-0	1	5100565150	○	
	842	PLA101 500 S12		1	5100564950	○	
600	902	PLA101 600 S3	E6/C-0	1	5100565160	○	
	942	PLA101 600 S12		1	5100564960	○	
750	1052	PLA101 750 S3	E6/C-0	1	5100565175	○	
	1092	PLA101 750 S12		1	5100564975	○	
1000	1302	PLA101 1000 S3	E6/C-0	1	5100565200	○	
	1342	PLA101 1000 S12		1	5100565000	○	

CCC证书号: 2018081801000483

选项							
特殊类型	每单元/件数	订购号	LZ	PG			
前端固定			LZ	PG			
带 M8 内螺纹的端头	1	515061	○				
带 M10 内螺纹的端头	1	515060	○				
开窗器外壳颜色定制为RAL中的其他颜色							
一次性涂层		516030			net		
下订单时注明:	1 – 20	516004	○		net		
	21 – 50	516004	○				
	51 – 100	516004	○				
	≥ 101	516004	○				
连接电缆选择为以下长度:							
5 m – 无卤, 灰色 – 3 x 1,0 mm ²		501037	○		net		
10 m – 无卤, 灰色 – 3 x 1,0 mm ²		501039	○				
S3机械行程缩短							
开窗器外壳基本长度不变	1	516000	○				
前端固定/后端固定配件			LZ	PG			
B16ST 带眼螺栓 Ø8 mm, 镀锌	1	100044	●				
B16VA 带眼螺栓 Ø8 mm, 不锈钢	1	100144	○				
B27ST U型螺栓 M8x16 mm, 镀锌, 螺纹 M8x45 mm	1	105510	○				
B28ST U型螺栓 M10x20 mm, 镀锌, 螺纹 M10x50 mm	1	105520	○				
S3编程处理							
运行监控 / 顺序控制	1	524181	○		net		
S12编程处理							
24V S12电子缩短行程	1	524190					
24V / 230V S12开窗器编程	1	514180	○		net		
可根据要求提供其他长度							
可选配件	每单元/件数	订购号					
M-COM模块可用于多台开窗器同步运行	1	524177	●				

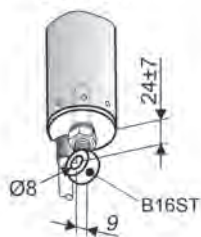


OPTION



M8内螺纹

OPTION



- 应用: 自然通风, 排烟排热, ferralux®-NSHEV
- 选项
- 端头加工有内螺纹, 用于连接U型螺栓
- 用于后端固定的带眼螺栓和U型螺栓

S3

- S3集成了过载关机模块和后循环功能
- 可编程监控运行(行程为300mm以内的开窗器)
- 当开窗器与电锁(S3/S12)连接时, 可编程进行顺序控制

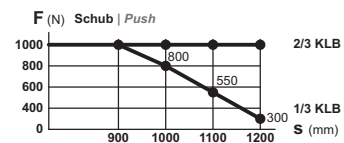
S12

- S12内置智能控制模块
- 选项
- 最多可对4台开窗器进行同步编程与其它特殊功能操作
- 可使用M-COM模块自动同步多台开窗器的运行; 当开窗器与电锁连接(S3/S12)时, 可使用该模块对其进行顺序控制

技术参数

U_N	额定电压	24V DC (19V ...28V)
I_N	额定电流	0,8 A
I_A	关机电流	1,0 A
P_N	额定功率	19 W
DC	工作周期	5 周 (ED 30% - ON: 3 min./OFF: 7 min.)
	防护等级	IP 65
	环境温度	-5 °C ... +60°C
F_Z	最大拉力	1000 N

F_A 推力



F_H 闭锁力 5000 N (取决于安装)

螺杆材质 不锈钢

连接电缆 无卤, 灰色 3 x 1,0 mm², ~ 3 m

v 速度 \curvearrowright 4,6 mm/S \curvearrowleft 4,6 mm/S

s 行程 100 - 1200 mm

L 长度 S3: s + 302 mm
S12: s + 342 mm
取决于订货行程

声音 <<70 dB (A)

订货信息							
s [mm]	L [mm]	型号	表面处理	每单元/件数	订购号	LZ	PG
100	402	PLA101 100 S3	E6/C-0	1	565110	○	
	442	PLA101 100 S12		1	564910	○	
200	502	PLA101 200 S3	E6/C-0	1	565120	○	
	542	PLA101 200 S12		1	564922	○	
300	602	PLA101 300 S3	E6/C-0	1	565130	●	
	642	PLA101 300 S12		1	564930	●	
400	702	PLA 101 400 S3	E6/C-0	1	565140	○	
	742	PLA101 400 S12		1	564940	○	
500	802	PLA101 500 S3	E6/C-0	1	565150	●	
	842	PLA101 500 S12		1	564950	●	
600	902	PLA101 600 S3	E6/C-0	1	565160	○	
	942	PLA101 600 S12		1	564960	○	
750	1052	PLA101 750 S3	E6/C-0	1	565175	●	
	1092	PLA101 750 S12		1	564975	●	
1000	1302	PLA101 1000 S3	E6/C-0	1	565200	●	
	1342	PLA101 1000 S12		1	565000	●	

选项							
特殊类型	每单元/件数	订购号	LZ	PG			
前端固定			LZ	PG			
带 M8 内螺纹的端头	1	515061	○				
带 M10 内螺纹的端头	1	515060	○				
开窗器外壳颜色定制为RAL中的其他颜色							
一次性涂层		516030		net			
下订单时注明:	1 – 20	516004	○	net			
	21 – 50	516004	○				
	51 – 100	516004	○				
	≥ 101	516004	○				
连接电缆选择为以下长度:							
5 m – 无卤,灰色 – 3 x 1,0 mm ²		501037	○	net			
10 m – 无卤,灰色 – 3 x 1,0 mm ²		501039					
S3机械行程缩短							
开窗器外壳基本长度不变	1	516000	○				
前端固定/后端固定配件			LZ	PG			
B16ST 带眼螺栓Ø8 mm, 镀锌	1	100044	●				
B16VA 带眼螺栓 Ø8 mm, 不锈钢	1	100144	○				
B27ST U型螺栓 M8x16 mm, 镀锌, 螺纹 M8x45 mm	1	105510	○				
B28ST U型螺栓M10x20 mm, 镀锌, 螺纹 M10x50 mm	1	105520	○				
S3编程处理							
运行监控 / 顺序控制	1	524181	○	net			
S12编程处理							
24V S12电子缩短行程	1	524190	○	net			
24V / 230V S12开窗器编程	1	514180					
可根据要求提供其他长度							
可选配件	每单元/件数	订购号					
M-COM模块可用于多台开窗器同步运行	1	524177	●				



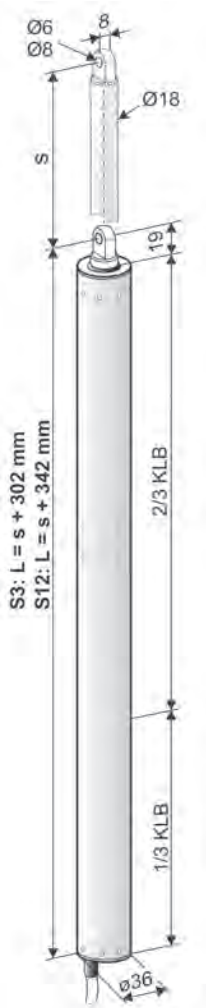
- 应用: 自然通风, 排烟排热, ferralux®-NSHEV 选项
- 端头加工有内螺纹, 用于连接U型螺栓
- 用于后端固定的带眼螺栓和U型螺栓

S3

- S3集成了过载关机模块和后循环功能
- 可编程监控运行(行程为300mm以内的开窗器)
- 当开窗器与电锁(S3/S12)连接时, 可编程进行顺序控制

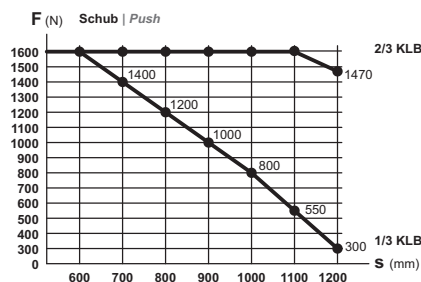
S12

- S12内置智能控制模块 选项
- 最多可对4台开窗器进行同步编程与其它特殊功能操作
- 可使用M-COM模块自动同步多台开窗器的运行; 当开窗器与电锁连接(S3/S12)时, 可使用该模块对其进行顺序控制

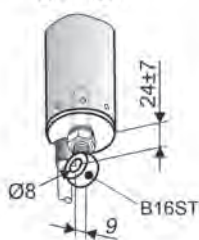


技术参数

U_N	额定电压	24V DC (19V ...28V)
I_N	额定电流	1,0 A
I_A	关机电流	1,2 A
P_N	额定功率	24 W
DC	工作周期	5 周 (ED 30% - ON: 3 min./OFF: 7 min.)
	防护等级	IP 65
	环境温度	-5 °C ... +60 °C
F_Z	最大拉力	1600 N
F_A	推力	



OPTION



F_H	闭锁力	5000 N (取决于安装)
	螺杆材质	不锈钢
	连接电缆	无卤, 灰色 3 x 1,0 mm ² , ~ 3 m
v	速度	4,0 mm/S 4,0 mm/S
s	行程	100 – 1200 mm
L	长度	S3: s + 302 mm S12: s + 342 mm 取决于订货行程
	声音	<<70 dB (A)

订货信息							
s [mm]	L [mm]	型号	表面处理	每单元/件数	订购号	LZ	PG
100	402	PLA 116 100 S3	E6/C-0	1	5100565310	○	
	442	PLA 116 100 S12		1	5100565510	○	
200	502	PLA 116 200 S3	E6/C-0	1	5100565320	○	
	542	PLA 116 200 S12		1	5100565520	○	
300	602	PLA 116 300 S3	E6/C-0	1	5100565330	○	
	642	PLA 116 300 S12		1	5100565530	○	
400	702	PLA 116 400 S3	E6/C-0	1	5100565340	○	
	742	PLA 116 400 S12		1	5100565540	○	
500	802	PLA 116 500 S3	E6/C-0	1	5100565350	○	
	842	PLA 116 500 S12		1	5100565550	○	
600	902	PLA 116 600 S3	E6/C-0	1	5100565360	○	
	942	PLA 116 600 S12		1	5100565560	○	
750	1052	PLA 116 750 S3	E6/C-0	1	5100565375	○	
	1092	PLA 116 750 S12		1	5100565575	○	

CCC证书号: 2018081801000483

选项							
特殊类型	每单元/件数	订购号	LZ	PG			
前端固定			LZ	PG			
带 M8内螺纹的端头	1	515061	○				
带M10内螺纹的端头	1	515060	○				
开窗器外壳颜色定制为RAL中的其他颜色							
一次性涂层		516030		net			
下订单时注明:	1 – 20	516004	○	net			
	21 – 50	516004	○				
	51 – 100	516004	○				
	≥ 101	516004	○				
连接电缆选择为以下长度:							
5 m – 无卤,灰色 – 3 x 1,0 mm ²		501037	○	net			
10 m – 无卤,灰色 – 3 x 1,0 mm ²		501039					
S3机械行程缩短							
开窗器外壳基本长度不变	1	516000	○				
前端固定/后端固定配件			LZ	PG			
B16ST 带眼螺栓Ø8 mm, 镀锌	1	100044	●				
B16VA 带眼螺栓 Ø8 mm, 不锈钢	1	100144	○				
B27ST U型螺栓 M8x16 mm, 镀锌, 螺纹 M8x45 mm	1	105510	○				
B28ST U型螺栓M10x20 mm, 镀锌, 螺纹 M10x50 mm	1	105520	○				
S3编程处理							
运行监控 / 顺序控制	1	524181	○	net			
S12编程处理							
24V S12电子缩短行程	1	524190	○	net			
24V / 230V S12开窗器编程	1	514180					
可根据要求提供其他长度							
可选配件	每单元/件数	订购号					
M-COM模块可用于多台开窗器同步运行	1	524177	●				



OPTION

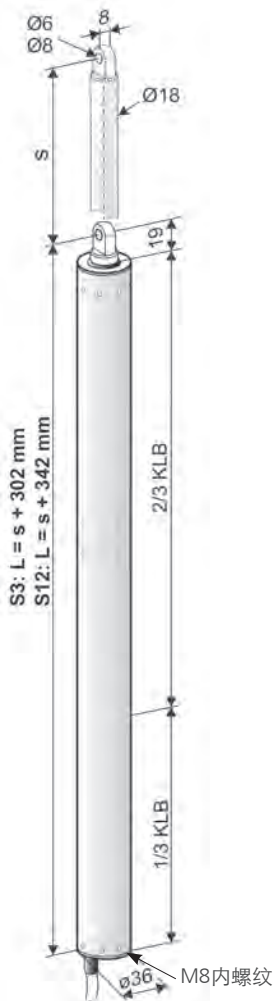
- 应用: 自然通风, 排烟排热, ferralux®-NSHEV
- 选项
 - 端头加工有内螺纹, 用于连接U型螺栓
 - 用于后端固定的带眼螺栓和U型螺栓

S3

- S3集成了过载关机模块和后循环功能
- 可编程监控运行(行程为300mm以内的开窗器)
- 当开窗器与电锁(S3/S12)连接时, 可编程进行顺序控制

S12

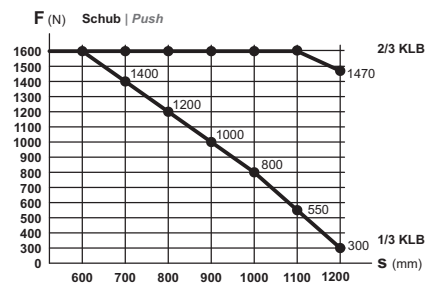
- S12内置智能控制模块
- 选项
 - 最多可对4台开窗器进行同步编程与其它特殊功能操作
 - 可使用M-COM模块自动同步多台开窗器的运行; 当开窗器与电锁连接(S3/S12)时, 可使用该模块对其进行顺序控制



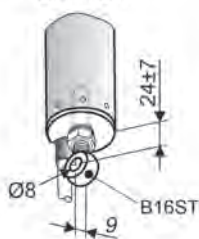
技术参数

U_N	额定电压	24V DC (19V ...28V)
I_N	额定电流	1,0 A
I_A	关机电流	1,2 A
P_N	额定功率	24 W
DC	工作周期	5 周 (ED 30% - ON: 3 min./OFF: 7 min.)
	防护等级	IP 65
	环境温度	-5 °C ... +60 °C
F_Z	最大拉力	1600 N

F_A 推力



OPTION



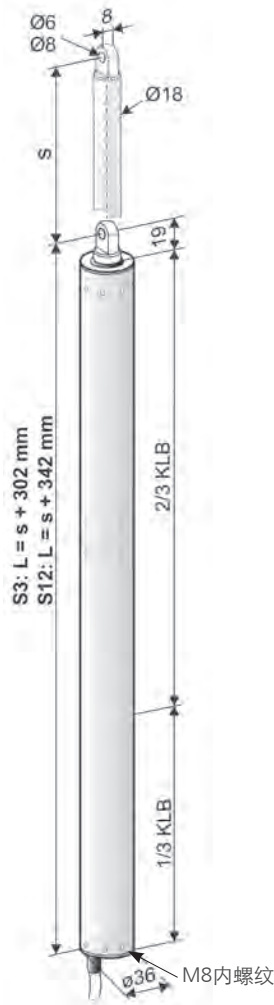
F_H	闭锁力	5000 N (取决于安装)
	螺杆材质	不锈钢
	连接电缆	无卤, 灰色 3 x 1,0 mm ² , ~ 3 m
v	速度	\times 4,0 mm/S \curvearrowright 4,0 mm/S
s	行程	100 – 1200 mm
L	长度	S3: s + 302 mm S12: s + 342 mm 取决于订货行程
	声音	<<70 dB (A)

订货信息							
s [mm]	L [mm]	型号	表面处理	每单元/件数	订购号	LZ	PG
100	402	PLA 116 100 S3	E6/C-0	1	565310	○	
	442	PLA 116 100 S12		1	565510	○	
200	502	PLA 116 200 S3	E6/C-0	1	565320	○	
	542	PLA 116 200 S12		1	565520	○	
300	602	PLA 116 300 S3	E6/C-0	1	565330	●	
	642	PLA 116 300 S12		1	565530	●	
400	702	PLA 116 400 S3	E6/C-0	1	565340	○	
	742	PLA 116 400 S12		1	565540	○	
500	802	PLA 116 500 S3	E6/C-0	1	565350	●	
	842	PLA 116 500 S12		1	565550	●	
600	902	PLA 116 600 S3	E6/C-0	1	565360	○	
	942	PLA 116 600 S12		1	565560	○	
750	1052	PLA 116 750 S3	E6/C-0	1	565375	●	
	1092	PLA 116 750 S12		1	565575	●	

选项								
特殊类型	每单元/件数	订购号	LZ	PG				
前端固定			LZ	PG				
带 M8内螺纹的端头	1	515061	○					
带M10内螺纹的端头	1	515060	○					
开窗器外壳颜色定制为RAL中的其他颜色								
一次性涂层		516030		net				
下订单时注明:	1 – 20	516004	○	net				
	21 – 50	516004	○					
	51 – 100	516004	○					
	≥ 101	516004	○					
连接电缆选择为以下长度:								
5 m – 无卤,灰色 – 3 x 1,0 mm ²		501037	○	net				
10 m – 无卤,灰色 – 3 x 1,0 mm ²		501039						
S3机械行程缩短								
开窗器外壳基本长度不变	1	516000	○					
前端固定/后端固定配件			LZ	PG				
B16ST 带眼螺栓Ø8 mm, 镀锌	1	100044	●					
B16VA 带眼螺栓 Ø8 mm, 不锈钢	1	100144	○					
B27ST U型螺栓 M8x16 mm, 镀锌, 螺纹 M8x45 mm	1	105510	○					
B28ST U型螺栓M10x20 mm, 镀锌, 螺纹 M10x50 mm	1	105520	○					
S3编程处理								
运行监控 / 顺序控制	1	524181	○	net				
S12编程处理								
24V S12电子缩短行程	1	524190	○	net				
24V / 230V S12开窗器编程	1	514180						
可根据要求提供其他长度								
可选配件	每单元/件数	订购号						
M-COM模块可用于多台开窗器同步运行	1	524177	●					



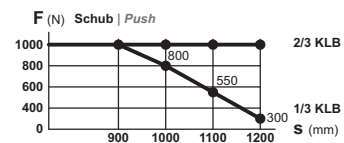
- 应用: 自然通风, 排烟排热, ferralux®-NSHEV
- S12内置智能控制模块
- 选项
 - 最多可对4个开窗器进行同步编程与其它特殊功能定制
 - 可使用M-COM模块自动同步多台开窗器的运行; 当开窗器与电锁连接(S3/S12)时, 可使用该模块对其进行顺序控制
 - 端头加工有内螺纹, 用于连接U型螺栓
 - 用于后端固定的带眼螺栓和U型螺栓



技术参数

U_N	额定电压	24V DC (19V ...28V)
I_N	额定电流	1,9 A
I_A	关机电流	2,5 A
P_N	额定功率	45 W
DC	工作周期	5 周 (ED 30% - ON: 3 min./OFF: 7 min.)
	防护等级	IP 65
	环境温度	-5 °C ... +60 °C
F_Z	最大拉力	1000 N

F_A 推力



F_H 闭锁力 5000 N (取决于安装)

螺杆材质 不锈钢

连接电缆 无卤, 灰色 3 x 1,0 mm², ~ 3 m

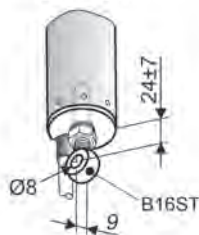
v 速度 $v = 12,6$ mm/S $v = 12,6$ mm/S

s 行程 100 – 1200 mm

L 长度 s + 342 mm
取决于订货行程

声音 <<70 dB (A)

OPTION



订货信息							
s [mm]	L [mm]	型号	表面处理	每单元/件数	订购号		
						LZ	PG
100	442	PLA 10 100 S12	E6/C-0	1	5100523610	○	
100	442	PLA 10 100 S12	E6/C-0	1	523610	○	
200	542	PLA 10 200 S12	E6/C-0	1	5100523620	○	
200	542	PLA 10 200 S12	E6/C-0	1	523620	○	
300	642	PLA 10 300 S12	E6/C-0	1	5100523630	○	
300	642	PLA 10 300 S12	E6/C-0	1	523630	●	
400	742	PLA 10 400 S12	E6/C-0	1	5100523640	○	
400	742	PLA 10 400 S12	E6/C-0	1	523640	○	
500	842	PLA 10 500 S12	E6/C-0	1	5100523650	○	
500	842	PLA 10 500 S12	E6/C-0	1	523650	●	
600	942	PLA 10 600 S12	E6/C-0	1	5100523660	○	
600	942	PLA 10 600 S12	E6/C-0	1	523660	○	
750	1092	PLA 10 750 S12	E6/C-0	1	5100523675	○	
750	1092	PLA 10 750 S12	E6/C-0	1	523675	●	
1000	1342	PLA 10 1000 S12	E6/C-0	1	5100523700	○	
1000	1342	PLA 10 1000 S12	E6/C-0	1	523700	●	

CCC证书号: 2018081801000483

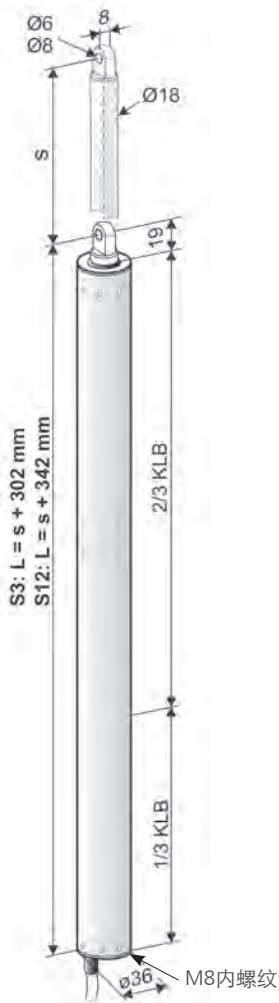
选项							
特殊类型	每单元/件数	订购号					
前端固定			LZ	PG			
带 M8 内螺纹端头	1	515061	○				
带 M10 内螺纹端头	1	515060	○				
开窗器外壳颜色定制成RAL中的其他颜色							
一次性涂层		516030		net			
下订单时注明:	1 – 20	516004	○	net			
	21 – 50	516004	○				
	51 – 100	516004	○				
	≥ 101	516004	○				
连接电缆选择为以下长度:							
5 m – 无卤, 灰色 – 3 x 1,0 mm ²		501037	○	net			
10 m – 无卤, 灰色 – 3 x 1,0 mm ²		501039					
S3 机械行程缩短							
开窗器外壳基本长度不变	1	516000	○				
前端固定/后端固定配件			LZ	PG			
B16ST 带眼螺栓 Ø8 mm, 镀锌	1	100044	●				
B16VA 带眼螺栓 Ø8 mm, 不锈钢	1	100144	○				
B27ST U型螺栓 M8x16 mm, 镀锌, 螺纹 M8x45 mm	1	105510	○				
B28ST U型螺栓 M10x20 mm, 镀锌, 螺纹 M10x50 mm	1	105520	○				
S12 编程处理							
24V S12 电子缩短行程	1	524190	○	net			
24V / 230V S12 开窗器编程	1	514180					
可根据要求提供其他长度							
可选配件	每单元/件数	订购号					
M-COM 模块可用于多台开窗器同步运行	1	524177	●				



OPTION

- 应用: 自然通风, 排烟排热, ferralux®-NSHEV
- S12内置智能控制模块
- 选项
- 最多可对4个开窗器进行同步编程与其它特殊功能定制
- 可使用M-COM模块自动同步多台开窗器的运行; 当开窗器与电锁连接(S3/S12)时, 可使用该模块对其进行顺序控制
- 端头加工有内螺纹, 用于连接U型螺栓
- 用于后端固定的带眼螺栓和U型螺栓

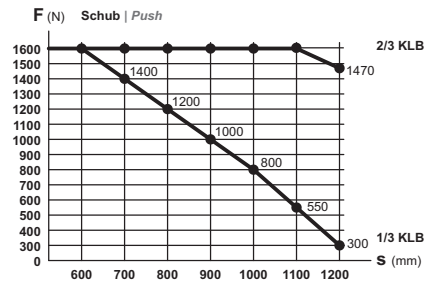
轴式开窗器



技术参数

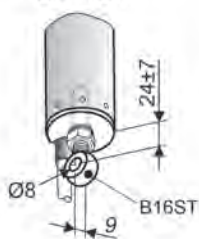
U_N	额定电压	24V DC (19V ...28V)
I_N	额定电流	1,9 A
I_A	关机电流	2,5 A
P_N	额定功率	45 W
DC	工作周期	5 周 (ED 30% - ON: 3 min./OFF: 7 min.)
	防护等级	IP 65
	环境温度	-5 °C ... +60 °C
F_Z	最大拉力	1600 N

F_A 推力



F_H	闭锁力	5000 N (取决于安装)
	螺杆材质	不锈钢
	连接电缆	无卤, 灰色 3 x 1,0 mm ² , ~ 3 m
v	速度	7,0 mm/S 7,0 mm/S
s	行程	100 – 1200 mm
L	长度	s + 342 mm 取决于订货行程
	声音	<<70 dB (A)

OPTION



订货信息								
s [mm]	L [mm]	型号	表面处理	每单元/件数	订购号			
						LZ	PG	
100	442	PLA16 100 S12	E6/C-0	1	5100565710	○		
100	442	PLA16 100 S12	E6/C-0	1	565710	○		
200	542	PLA16 200 S12	E6/C-0	1	5100565720	○		
200	542	PLA16 200 S12	E6/C-0	1	565720	○		
300	642	PLA16 300 S12	E6/C-0	1	5100565730	○		
300	642	PLA16 300 S12	E6/C-0	1	565730	●		
400	742	PLA16 400 S12	E6/C-0	1	5100565740	○		
400	742	PLA16 400 S12	E6/C-0	1	565740	○		
500	842	PLA16 500 S12	E6/C-0	1	5100565750	○		
500	842	PLA16 500 S12	E6/C-0	1	565750	●		
600	942	PLA16 600 S12	E6/C-0	1	5100565760	○		
600	942	PLA16 600 S12	E6/C-0	1	565760	○		
750	1092	PLA16 750 S12	E6/C-0	1	5100565775	○		
750	1092	PLA16 750 S12	E6/C-0	1	565775	●		
1000	1342	PLA16 1000 S12	E6/C-0	1	5100565800	○		
1000	1342	PLA16 1000 S12	E6/C-0	1	565800	●		

CCC证书号: 2018081801000483

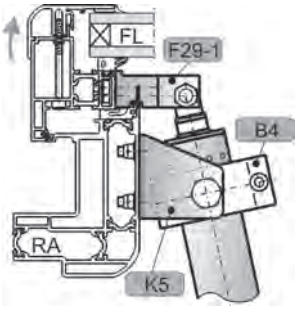
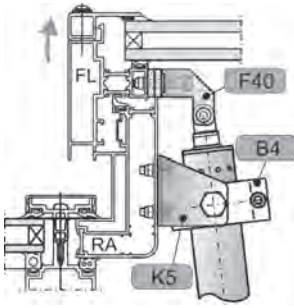
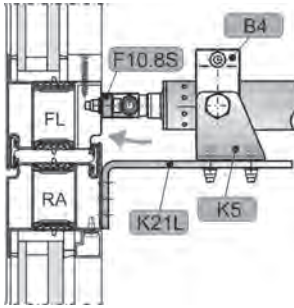
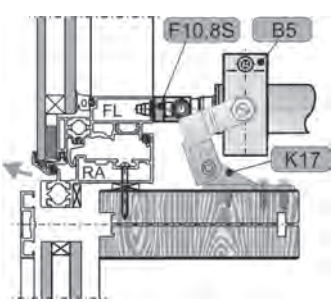
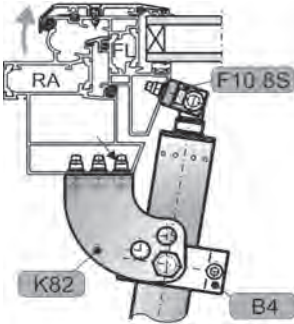
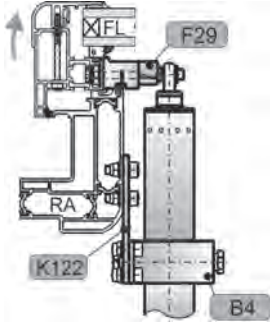
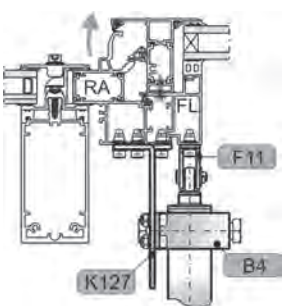
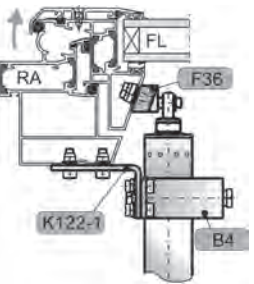
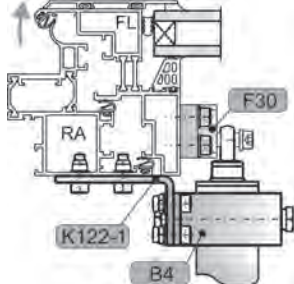
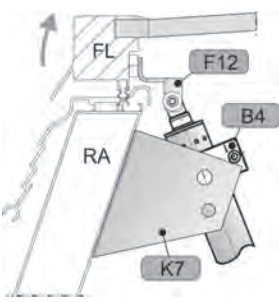
选项								
特殊类型	每单元/件数	订购号						
前端固定			LZ	PG				
带 M8 内螺纹端头	1	515061	○					
带 M10 内螺纹端头	1	515060	○					
开窗器外壳颜色定制成RAL中的其他颜色								
一次性涂层		516030		net				
下订单时注明:	1 – 20	516004	○	net				
	21 – 50	516004	○					
	51 – 100	516004	○					
	≥ 101	516004	○					
连接电缆选择为以下长度:								
5 m – 无卤, 灰色 – 3 x 1,0 mm ²		501037	○	net				
10 m – 无卤, 灰色 – 3 x 1,0 mm ²		501039						
S3机械行程缩短								
开窗器外壳基本长度不变	1	516000	○					
前端固定/后端固定配件			LZ	PG				
B16ST 带眼螺栓 Ø8 mm, 镀锌	1	100044	●					
B16VA 带眼螺栓 Ø8 mm, 不锈钢	1	100144	○					
B27ST U型螺栓 M8x16 mm, 镀锌, 螺纹 M8x45 mm	1	105510	○					
B28ST U型螺栓 M10x20 mm, 镀锌, 螺纹 M10x50 mm	1	105520	○					
S12编程处理								
24V S12电子缩短行程	1	524190	○	net				
24V / 230V S12开窗器编程	1	514180						
可根据要求提供其他长度								
可选配件	每单元/件数	订购号						
M-COM模块可用于多台开窗器同步运行	1	524177	●					

安装支架概述				①	②	③	④	⑤	⑥	⑦	⑧	⑨	⑩	
典型应用实例				①	②	③	④	⑤	⑥	⑦	⑧	⑨	⑩	
窗框支架				K5	K5	K5	K17	K82	K122	K127	K122-1	K122-1	K7	
安装辅件						K21								
支架配件				抱箍 B4 (36 mm-G1/8")										
窗扇支架				F29-1	F1, F1V, F1.1, F10.6, F10.8S, F11, F13, F40				F29	F11	F36	F30	F12	
特殊应用				Heroal 085D					Heroal 085 D	Wing 105D	AWS 57RO	Wictec 50	Sky light Essmann	
安装空间要求		min.	[mm]	50	50	40 – 50	70	45	60	35	68	68	120	
窗户材料		铝合金		●	●	●	●	●	●	●	●	●		
		木质			●	●	●	●						
		塑料			●	●	●	●					●	
窗户类型和安装	下悬窗	内开	HSK	FM			■		■					
			RM											
		NSK	FM											
			RM											
		外开	HSK	RM			●		●					
			PR			●		●						
	NSK	RM												
		PR												
	上悬窗	内开	HSK	FM			■		■					
			RM											
		NSK	FM											
			RM											
		外开	HSK	RM			●		●					
			PR			●		●						
	NSK	RM												
		PR												
	平开窗	内开	HSK	FM			■		■					
			RM											
NSK		FM												
天窗	外开	HSK	RM	●		●		●						
		PR		●		●								
	NSK	RM			●			●	●	●	●			
		PR		●		●								
采光顶	外开	HSK	RM		●		●	●					●	
		NSK	RM											
FAB(*1)	单机	[mm]						450 – 1300					600 – 1200	
	双机	[mm]						1200 – 2400					1200 – 2400	
FAH(*1)	单机	[mm]						450 – 1500					600 – 1200	
	双机	[mm]						450 – 2500					1200 – 1500	

说明

- 合适 ■ 不合适

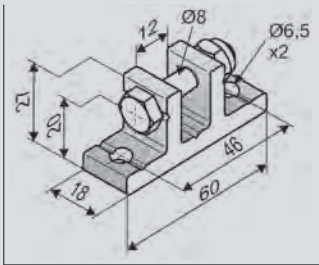
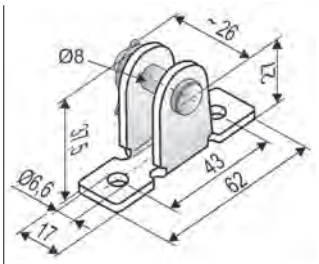
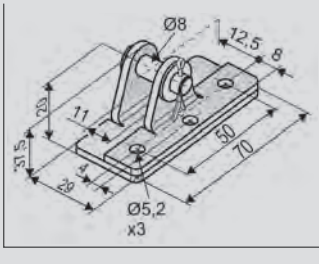
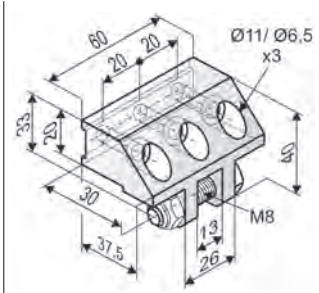
(*1) 指的是窗扇的尺寸。实际的窗扇尺寸取决于开窗器行程和开窗器安装位置与合页的距离。FAB/FAH 的值用来计算平开窗的开启角度。

典型应用实例		
<p>1 RM, HSK, 天窗</p>	<p>2 RM, HSK, 天窗</p>	<p>3 RM, HSK, 上悬外开窗</p>
		
<p>铝制窗</p>	<p>铝制窗</p>	<p>铝制窗</p>
<p>4 RM, HSK, 上悬外开窗</p>	<p>5 RM, HSK, 天窗</p>	<p>6 RM, NSK, 天窗</p>
		
<p>铝制窗</p>	<p>铝制窗</p>	<p>铝制窗</p>
<p>7 RM, NSK, 天窗</p>	<p>8 RM, NSK, 天窗</p>	<p>9 RM, NSK, 天窗</p>
		
<p>铝制窗</p>	<p>铝制窗</p>	<p>铝制窗</p>
<p>10 RM, HSK, 采光顶</p>		
		
<p>采光顶</p>		

窗扇支架

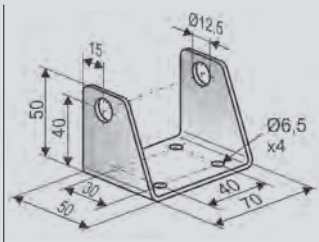
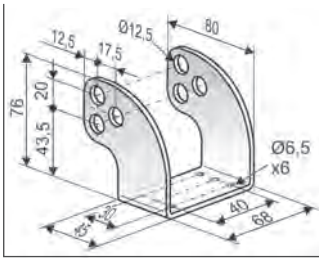
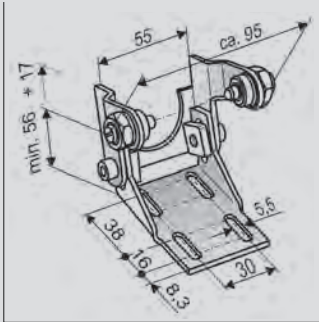
			LZ	PG	
F1		<p>应用</p> <p>明装于外开窗或采光顶窗扇的开启边，其轴颈为Ø6 mm，开窗器可采用前端固定或后端固定的方式进行安装。需要时可手动卸下开窗器</p>	<p>订购号： 150102</p> <p>材质/表面处理 铝合金, 压铸</p> <p>功能/配件 1个Ø6 mm锁紧螺栓力</p> <p>最大承载 1000 N</p>	●	
F1.1		<p>应用</p> <p>明装于外开窗或采光顶窗扇的开启边，其轴颈为Ø6 mm，开窗器可采用前端固定或后端固定的方式进行安装。需要时可手动卸下开窗器</p>	<p>订购号： 150110</p> <p>材质/表面处理 铝合金, 压铸</p> <p>功能/配件 1个Ø6 mm锁紧螺栓力</p> <p>最大承载 600 N</p>	○	
F1V		<p>应用</p> <p>明装于外开窗或采光顶窗扇的开启边，开窗器可采用前端固定或后端固定的方式进行安装。其与开窗器连接的轴颈为Ø6 mm</p>	<p>订购号： 150101</p> <p>材质/表面处理 铝合金</p> <p>功能/配件 1个锁紧螺栓Ø6 mm力</p> <p>最大承载1600 N</p>	○	
F10.6		<p>应用</p> <p>明装于外开窗或采光顶窗扇的开启边，开窗器可采用前端固定或后端固定的方式进行安装。其与开窗器连接的轴颈为Ø6 mm的双头螺柱</p>	<p>订购号： 151000</p> <p>材质/表面处理 铝合金</p> <p>功能/配件 1个锁紧螺栓Ø6 mm力</p> <p>最大承载1600 N</p>	●	

窗扇支架

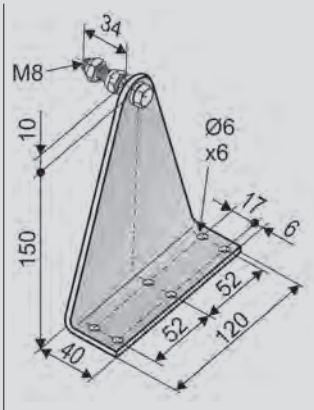
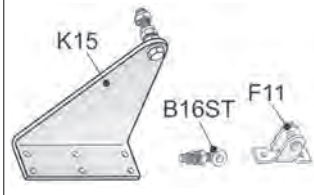
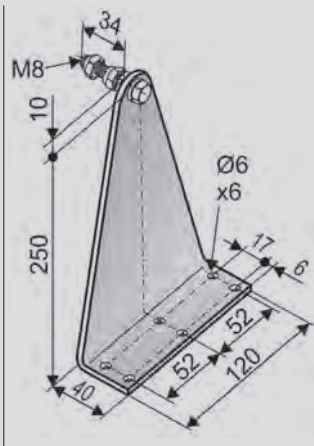
			LZ	PG
F10.8S		<p>应用</p> <p>明装于外开窗的开启边，开窗器可采用前端固定或后端固定的方式进行安装。其与开窗器连接的轴颈为Ø8mm</p>	<p>订购号: 151105</p> <p>材质/表面处理 铝合金</p> <p>功能/配件 1个 M8螺母, 1个M8x35螺丝</p> <p>力 最大承载 3000 N</p>	●
F11ST		<p>应用</p> <p>明装于内开窗、外开窗或采光顶窗扇侧边或窗框上，开窗器可采用前端固定或后端固定的方式进行安装。其与开窗器连接的轴颈为Ø8mm，安装时需将开窗器的中心线对准安装孔。</p>	<p>订购号: 151400</p> <p>材质/表面处理 镀锌钢</p> <p>功能/配件 1个 Ø8 mm螺栓, 垫圈, 开口销</p> <p>力 最大承载 3000 N</p>	●
F11VA			<p>订购号: 151401</p> <p>材质/表面处理 不锈钢</p>	○
F13		<p>应用</p> <p>明装于内开窗、外开窗或采光顶窗扇侧边或窗框上，开窗器可采用前端固定或后端固定的方式进行安装。其与开窗器连接的轴颈为Ø8mm，安装时开窗器的中心线与安装孔不平齐。</p>	<p>订购号: 151405</p> <p>材质/表面处理 镀锌钢</p> <p>功能/配件 1个 Ø8 mm螺栓, 垫圈, 开口销</p> <p>力 最大承载 1600N</p>	●
F40		<p>应用</p> <p>明装于外开天窗窗扇的开启边，开窗器可采用前端固定或后端固定的方式进行安装。其与开窗器连接的轴颈为Ø8mm</p>	<p>订购号: 155172</p> <p>材质/表面处理 铝合金</p> <p>功能/配件 1个 M8x35螺丝, M8 螺母</p> <p>力 最大承载 3000 N</p>	●
<p>可选配件</p> <p>B2 F39/F49的支撑板</p>			<p>订购号: 155173</p>	●

轴式开窗器

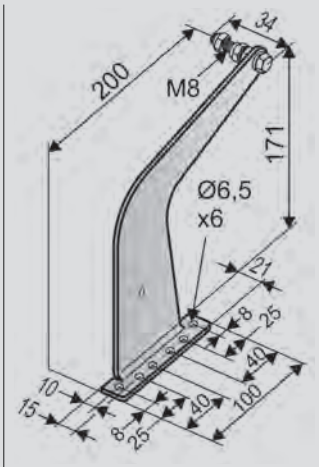
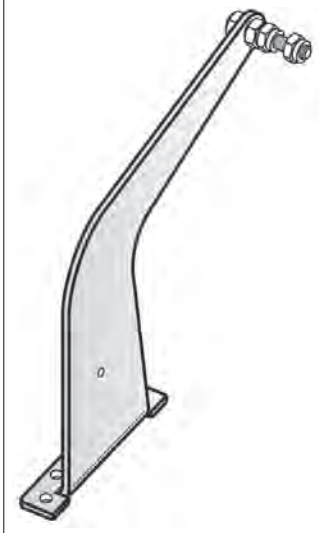
窗框支架

			LZ	PG	
K5 	应用	订购号: 155800	●		
	明装于外开窗或外开天窗窗框的开启边或横梁处, 与B4配合安装PLA开窗器, 与B13配合安装SP开窗器, 与B7配合安装LKS开窗器	材质/表面处理 镀锌钢 功能/配件 钻Ø12,5 mm的孔			
	配件				
	B4 PLA抱箍 (Ø36 mm, G1/8")	订购号: 515900			
K21K 窗框支架 K21L 窗框支架	应用	订购号: 159900	●		
	明装于外开窗或外开天窗窗框的开启边或横梁处, 与B4配合安装PLA开窗器, 与B13配合安装SP开窗器, 与B7配合安装LKS开窗器	材质/表面处理 镀锌钢 功能/配件 钻Ø12,5 mm的孔			
	配件				
	B4 PLA抱箍 (Ø36 mm, G1/8")	订购号: 515900			
K82 	应用	订购号: 151320	●		
	明装于外开窗或外开天窗窗框的开启边或横梁处, 与B4配合安装PLA开窗器, 与B13配合安装SP开窗器, 与B7配合安装LKS开窗器	材质/表面处理 不锈钢 功能/配件 钻Ø12,5 mm的孔			
	配件				
	B4 PLA抱箍 (Ø36 mm, G1/8")	订购号: 515900			
K17 	应用	订购号: 159200	○		
	明装于外开窗或外开天窗窗框的开启边或横梁处, 与B5配合安装PLA开窗器, 与B12配合安装SP开窗器	材质/表面处理 镀锌钢 功能/配件 高度可调节			
	配件				
	B5 PLA抱箍 (Ø36 mm, Ø8 mm)	订购号: 515825			

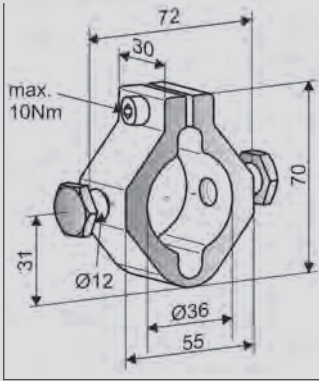
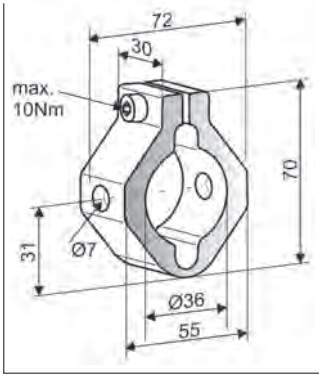
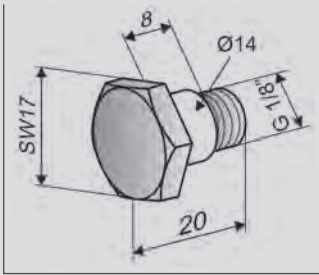
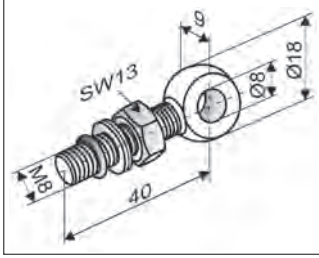
窗框支架

			LZ	PG	
K15 	应用	订购号: 307000	●		
	明装于内开或外开窗窗框的侧边, 采用后端固定的方式来平行安装开窗器, 使用开窗器后端带眼螺栓上Ø8 mm的孔与其相连接。要求窗框上的安装空间为40mm	材质/表面处理 镀锌钢 功能/配件 H=150 mm, t=4 mm			
可选配件					
	B16ST 带眼螺栓 (Ø8 x 40 mm ST)	订购号: 100044	●		
	B16VA 带眼螺栓 (Ø8 x 40 mm VA)	订购号: 100144	○		
K15 套件 	应用	订购号: 517590	●		
	用于RWA-1000/1100套件中, 安装于侧边, 要求窗框上的安装空间为40mm	材质/表面处理 镀锌钢 功能/配件 组合包括: 1x K15 1x F11ST 1x B16ST			
K37 	应用	订购号: 307500	●		
	明装于内开或外开窗窗框的侧边, 要求窗框上的安装空间为40mm。采用后端固定的方式来平行安装开窗器, 使用开窗器后端带眼螺栓上Ø8 mm的孔与其相连接。	材质/表面处理 镀锌钢 功能/配件 H=250 mm, t=5 mm			
可选配件					
	B16ST 带眼螺栓 (Ø8 x 40 mm ST)	订购号: 100044	●		
	B16VA 带眼螺栓 (Ø8 x 40 mm VA)	订购号: 100144	○		

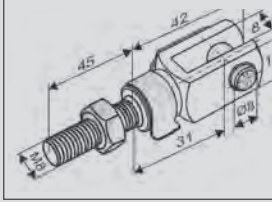
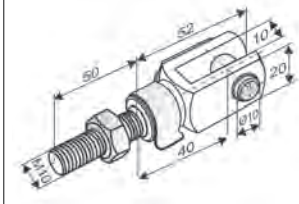
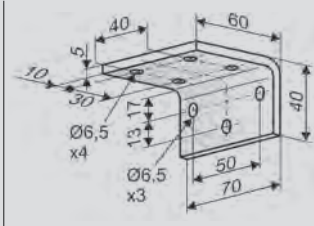
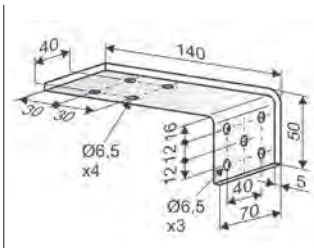
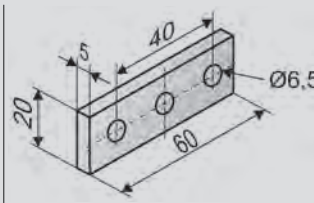
窗框支架

		LZ	PG	
K97L 	应用 明装于内平开窗的侧边，采用后端固定的方式来平行安装开窗器，使用开窗器后端带眼螺栓上Ø8 mm的孔与其相连接。要求窗框上的安装空间为20mm	订购号： 160938 材质/表面处理 不锈钢， 研磨 功能/配件 左手版本	●	
	可选配件			
	B16ST 带眼螺栓 (Ø8 x 40 mm ST)	订购号： 100044	●	
	B16VA 带眼螺栓 (Ø8 x 40 mm VA)	订购号： 100144	○	
K97R 	应用 明装于内平开窗的侧边，采用后端固定的方式来平行安装开窗器，使用开窗器后端带眼螺栓上Ø8 mm的孔与其相连接。要求窗框上的安装空间为20mm	订购号： 160939 材质/表面处理 不锈钢， 研磨 功能/配件 右手版本	●	
	配件			
	B16ST 带眼螺栓 (Ø 8 x 40 mm ST)	订购号： 100044	●	
	B16VA 带眼螺栓 (Ø8 x 40 mm VA)	订购号： 100144	○	

可选配件

			LZ	PG	
B4		<p>应用</p> <p>PLA可调节抱箍，与支架K5、K7、K82、K22、K22-1、K127配合安装轴式开窗器(较适用于外开窗)</p>	<p>订购号: 515900</p> <p>材质/表面处理 铝合金(未处理), 不锈钢</p> <p>功能/配件 2个带帽螺栓B8 Ø12mm, G1/8"</p> <p>1个圆柱头螺丝M6x16</p>	●	
B5		<p>应用</p> <p>PLA可调节抱箍，与支架K17配合安装轴式开窗器(较适用于外开窗)</p>	<p>订购号: 515825</p> <p>材质/表面处理 铝合金(未处理), 不锈钢</p> <p>功能/配件 2个Ø7 mm的孔 1个圆柱头螺丝M6x16</p>	○	
B8		<p>应用</p> <p>抱箍B4的带帽螺栓 用于固定PLA开窗器, B7用于固定LKS开窗器</p> <p>B11, B13用于固定SP开窗器, 可插入Ø12 mm的孔中, 将抱箍与U型窗框支架相连接</p>	<p>订购号: 172800</p> <p>材质/表面处理 不锈钢</p> <p>功能/配件 轴颈Ø12 mm, G1/8"</p>	●	
B16ST		<p>应用</p> <p>带眼螺栓, 用于前端固定或后端固定开窗器, 使用M8的螺纹与开窗器后端螺纹或前面的端头相连接</p>	<p>订购号: 100044</p> <p>材质/表面处理 不锈钢</p> <p>功能/配件 M8x40 (孔Ø8 mm), 1个M8的螺母, 防滑垫圈, O型垫圈。螺丝拧入开窗器的螺纹深度为25mm</p>	●	
B16VA			<p>订购号: 100144</p> <p>材质/表面处理 不锈钢 (V2A)</p>	○	

可选配件

			LZ	PG
B27ST 	应用 U型螺栓，用于前端固定或后端固定安装开窗器，使用M8的螺纹与开窗器后端螺纹或前面的端头相连接	订购号： 105510 材质/表面处理 镀锌钢 功能/配件 末端带有M8x40的弹簧螺栓，前端螺纹为M8x45+1个M10的螺母，防滑垫圈，O型垫圈。螺丝拧入开窗器的螺纹深度为25mm	○	
B28ST 	应用 U型螺栓，用于前端固定或后端固定安装开窗器，使用M8的螺纹与开窗器后端螺纹或前面的端头相连接	订购号： 105520 材质/表面处理 镀锌钢 功能/配件 M10x50尾端螺栓带Ø10 mm销子，前端螺纹为M10x50+1个M10的螺母，防滑垫圈，O型垫圈。螺丝拧入开窗器的螺纹深度为25mm	○	
K21K 	应用 可将安装于窗框开启边的K5、K129由平行于窗框的方向调整成垂直于窗框的方向	订购号： 159900 材质/表面处理 镀锌钢	●	
K21L 	应用 将安装于窗框开启边的K5、K129由平行于窗框的方向调转成垂直于窗框的方向	订购号： 159905 材质/表面处理 镀锌钢	○	
B2 	应用 用来支撑F39和F40，使其能够安装于外开天窗的窗扇上	订购号： 155173 材质/表面处理 铝合金 功能/配件 60 x 20 x 5 mm	●	

特殊应用实例

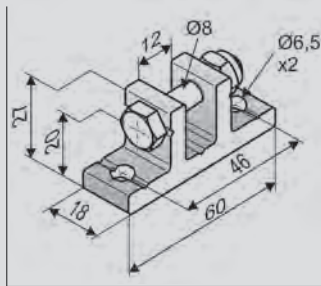
				LZ	PG
ESSMANN TYP 810 采光顶					
F12		<p>应用</p> <p>明装于采光顶的窗扇侧边，如 Essmann 810型材系统。开窗器可采用前端固定的方式进行安装。其与开窗器连接的轴颈为Ø6mm</p>	<p>订购号： 151500</p> <p>材质/表面处理 镀锌钢</p> <p>功能/配件 1个M6螺栓， 垫圈， 螺母 力 最大承载 800 N</p>	○	
K7		<p>应用</p> <p>明装于Essmann810采光顶竖柱开启边,与B4配合固定PLA开窗器,与B13配合安装SP开窗器,与B7配合安装LKS开窗器</p>	<p>订购号： 157500</p> <p>材质/表面处理 镀锌钢</p> <p>功能/配件 钻 Ø12,5 mm的孔</p>	○	
配件					
		B4 PLA抱箍 (Ø36 mm, G1/8")	<p>订购号： 515900</p>	●	
ETERNIT 采光顶					
F2		<p>应用</p> <p>明装于Eternit采光顶的开启边，开窗器可采用前端固定的方式进行安装。其与开窗器连接的轴颈为Ø6mm</p>	<p>订购号： 150303</p> <p>材质/表面处理 铝合金</p> <p>功能/配件 1个M6螺母， 1个M6x35螺丝 力 最大承载 800N</p>	○	
K4-L		<p>应用</p> <p>明装于Eternit采光顶的开启边，与B4配合固定PLA开窗器，与B11配合安装SP开窗器</p>	<p>订购号： 155610</p> <p>材质/表面处理 镀锌钢</p> <p>功能/配件 2个 M4x10自攻螺钉， 1个 M4螺母， 1个 M4x65螺丝</p>	○	
配件					
		B4 PLA抱箍 (Ø36 mm, G1/8")	<p>订购号： 515900</p>	●	

轴式开窗器

特殊应用实例

旭格AWS 57RO, WICONA WICTEC 50, RAICO WING 105D – HSK

F10.8S



应用

明装于外开窗的开启边，开窗器可采用前端固定或后端固定的方式进行安装。其与开窗器连接的轴颈为Ø8mm

订购号：151105

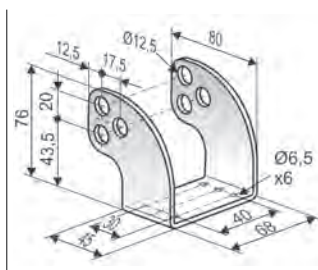
材质/表面处理
铝合金
功能/配件
1个 M8螺母，
1个M8x35螺
丝
力
最大承载 3000 N

LZ

PG

●

K82



应用

明装于外开窗或外开天窗窗框的开启边或横梁处，与B4配合安装PLA开窗器，与B13配合安装SP开窗器，与B7配合安装LKS开窗器

订购号：151320

材质/表面处理
不锈钢
功能/配件
钻Ø12,5 mm的孔

●

配件

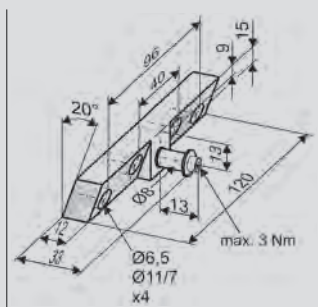
B4 PLA 抱箍
(Ø36 mm, G1/8")

订购号：515900

●

旭格 AWS 57R – NSK

F36



应用

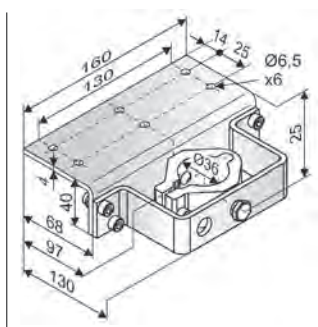
明装于外开天窗窗扇的侧边，如旭格AWS 57RO型材。
用来安装开窗器，其与开窗器连接的轴颈为Ø8mm

订购号：155170

材质/表面处理
铝合金，
不锈钢
功能/配件
1个Ø8 mm螺栓，
M4螺丝，
A4,3垫圈

○

K122-1



应用

明装于外开天窗窗框的侧边，如旭格AWS 57RO, Wicona Wictec 50型材，与B4配合安装PLA开窗器

订购号：155116

材质/表面处理
不锈钢
功能/配件
不带抱箍 B4

○

配件

B4 PLA 抱箍
(Ø 36 mm, G1/8")


订购号：515900

●

特殊应用实例

			LZ	PG
HEROAL 085D – HSK				
F29-1		应用 明装于天窗窗框的开启边，如 Heroal 085D 型材，用来安装开窗器，其与开窗器连接的轴径为 Ø8 mm	订购号：155158 材质/表面处理 铝合金 (自然阳极氧化处理), 不锈钢 功能/配件 1个 M8x35螺丝, M8螺母	○
K5		应用 明装于外开窗或天窗窗框的开启边或横梁处，与B4配合安装PLA开窗器，与B13配合安装SP开窗器，与B7配合安装LKS开窗器	订购号：155800 材质/表面处理 镀锌钢 功能/配件 钻Ø12,5 mm的孔	●
配件				
		B4 PLA 抱箍 (Ø36 mm, G1/8")	订购号：515900	●
HEROAL 085D – NSK				
F29		应用 明装于天窗窗框的侧边，如Heroal 085D型材，用来前端固定安装开窗器，其与开窗器连接的轴径为 Ø8 mm	订购号：155156 材质/表面处理 铝合金 (自然阳极氧化处理), 不锈钢 功能/配件 1个Ø8 mm螺栓, M4螺丝, A4,3垫圈	○
K122		应用 明装于外开天窗窗框的侧边，如旭格 RS 106D, Heroal 085D 型材，与 B4配合安装PLA开窗器	订购号：155115 材质/表面处理 不锈钢 功能/配件 不带 B4抱箍 (#515900)	○
配件				
		B4 PLA 抱箍 (Ø36 mm, G1/8")	订购号：515900	●

可选配件

			LZ	PG	
主控制单元					
M-COM		<p>应用</p> <p>配置模块，用于自动控制6台型号为S12/S3的开窗器或电锁进行同步运行与顺序控制。</p> <p>额定电压: 24 V DC +/- 20%, (最大 2 Vss)</p> <p>消耗电流: <12 mA</p> <p>开窗器版本: S12</p>	<p>订购号: 524177</p> <p>防护等级 IP30</p> <p>环境温度 0 °C ... + 70 °C</p> <p>尺寸 45 x 17 x 6 mm</p> <p>连接电缆 3 x 0,5 mm² x 50 mm</p> <p>功能/配件 现场需将M-COM模块安装在接线盒中</p>	●	

特殊类型	每单元/件数	订购号	LZ	PG	
窗扇支架颜色定制为RAL中的指定颜色				PG	
一次性涂层		516030		net	
下订单时注明:	1 – 20	516032	○	net	
	21 – 50	516032	○		
	51 – 100	516032	○		
	≥ 101	516032	○		
窗框支架颜色定制为RAL中的指定颜色					
一次性涂层		516030		net	
下订单时注明:	1 – 20	516031	○	net	
	21 – 50	516031	○		
	51 – 100	516031	○		
	≥ 101	516031	○		



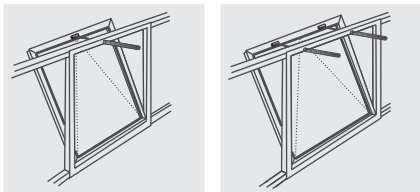
PLS产品特点

- 用于自然通风、排烟排热和 ferralux®-NSHEV (EN12101-2)
 - 推力可达5000N的重型开窗器
 - 外壳为超薄铝合金，设计高强耐腐蚀 (直径D = 50 mm)
 - 通过调节抱箍便可方便安装(也可后端固定安装)
 - 轴管内球轴承带行程终点阻尼，具有柔性开启和柔性关闭功能
 - 轴杆为高品质不锈钢
 - S12内置智能关机模块，参数可进行编程调节
 - 不需要附加设备便能进行同步运行与顺序控制
 - 末端位置具有柔性开启和柔性关闭功能
 - 可调节行程、关闭力、速度
 - 关闭或停机时遇过载，自动回弹
 - 带GoreTex薄膜
- 使用M-COM模块可自动进行多台开窗器同步运行以及与电锁的顺序控制

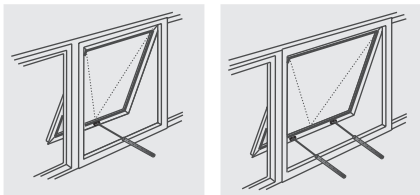
对于此类系列产品，我们已经根据ISO 14025和EN 15804颁发了III类环境产品声明 (EPD) 。
不同类型产品的LCA结果附在该产品手册后。
可通过我们的网站WWW.AUMUELLER-GMBH.DE查看或者下载EPD文件。

立面

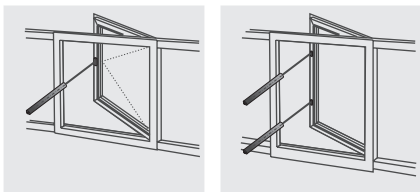
下悬窗



上悬窗

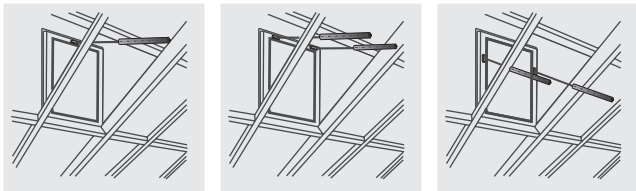


平开窗

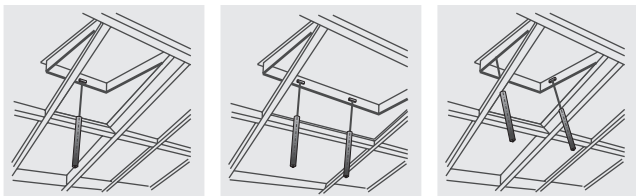


天窗

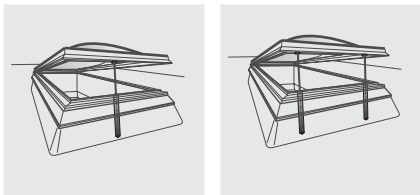
下悬窗



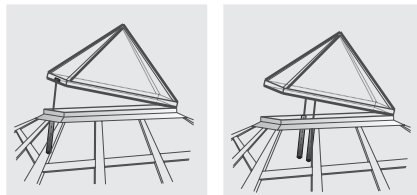
上悬窗



采光顶



金字塔型采光顶





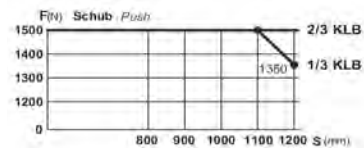
- 应用: 自然通风, 排烟排热, ferralux®-NSHEV
- S12内置智能控制模块
- 选项
- 最多可对4台开窗器进行同步编程与其它特殊功能操作
- 可使用M-COM模块自动同步多台开窗器的运行; 当开窗器与电锁连接(S3/S12)时, 可使用该模块对其进行顺序控制
- 端头加工有内螺纹, 用于连接U型螺栓
- 用于后端固定的带眼螺栓和U型螺栓



技术参数

U_N	额定电压	24V DC (19V ... 28V)
I_N	额定电流	3,0 A
I_A	关机电流	4,0 A
P_N	额定功率	72 W
DC	工作周期	5 周 (ED 30% - ON: 3 min./OFF: 7 min.)
	防护等级	IP 54
	环境温度	-5 °C ... +60 °C
F_Z	最大拉力	1500 N

F_A 推力



F_H 闭锁力 25000 N (取决于安装)

螺杆材质 不锈钢

连接电缆 无卤, 灰色 3 x 1,0 mm², ~ 3 m

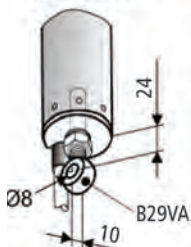
v 速度 $v_{\text{推}}$ 16,0 mm/S $v_{\text{拉}}$ 16,0 mm/S

s 行程 300 – 1200 mm

L 长度 s + 465 mm
取决于订货行程

声音 <<70 dB (A)

OPTION



订货信息								
s [mm]	L [mm]	型号	表面处理	每单元/件数	订购号			
						LZ	PG	
300	765	PLS15 300 S12	E6/C-0	1	5100576830	○		
300	765	PLS15 300 S12	E6/C-0	1	576830	○		
400	865	PLS15 400 S12	E6/C-0	1	51005576840	○		
400	865	PLS15 400 S12	E6/C-0	1	576840	○		
500	965	PLS15 500 S12	E6/C-0	1	5100576850	○		
500	965	PLS15 500 S12	E6/C-0	1	576850	○		
600	1065	PLS15 600 S12	E6/C-0	1	5100576860	○		
600	1065	PLS15 600 S12	E6/C-0	1	576860	○		
750	1215	PLS15 750 S12	E6/C-0	1	5100576875	○		
750	1215	PLS15 750 S12	E6/C-0	1	576875	○		
1000	1465	PLS15 1000 S12	E6/C-0	1	5100576800	○		
1000	1465	PLS15 1000 S12	E6/C-0	1	576800	○		
1200	1665	PLS15 1200 S12	E6/C-0	1	5100576812	○		
1200	1665	PLS15 1200 S12	E6/C-0	1	576812	○		

CCC证书号: 2018081801000485

选项								
特殊类型				每单元/件数	订购号			
前端固定						LZ	PG	
带 M10内螺纹的端头				1	515062	○		
带 M12内螺纹的端头				1	515063	○		
开窗器外壳颜色定制为RAL中的其他颜色								
一次性涂层					516030		net	
下订单时注明:				1 – 20	516004	○	net	
				21 – 50	516004	○		
				51 – 100	516004	○		
				≥ 101	516004	○		
连接电缆选择为以下长度:								
5 m – 无卤, 灰色 – 3 x 1,0 mm ²				501037	○	net		
10 m – 无卤, 灰色 – 3 x 1,0 mm ²				501039				
前端固定/后端固定配件								
B29VA 带眼螺栓M12x40mm, Ø8 mm, 镀锌			1	105430	○			
B28ST 带眼螺栓M10x20 mm, 镀锌, 螺纹 M10x50 mm			1	105520	○			
S12编程处理								
24V S12电子缩短行程			1	524190	○	net		
24V / 230V S12开窗器编程			1	514180				
可根据要求提供其他长度								
可选配件								
M-COM模块可用于多台开窗器同步运行			1	524177	●			



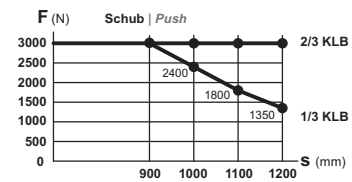
- 应用: 自然通风, 排烟排热, ferralux®-NSHEV
- S12内置智能控制模块
- 选项
 - 最多可对4台开窗器进行同步编程与其它特殊功能操作
 - 可使用M-COM模块自动同步多台开窗器的运行; 当开窗器与电锁连接(S3/S12)时, 可使用该模块对其进行顺序控制
 - 端头加工有内螺纹, 用于连接U型螺栓
 - 用于后端固定的带眼螺栓和U型螺栓



技术参数

U_N	额定电压	24V DC (19V ... 28V)
I_N	额定电流	3,8 A
I_A	关机电流	5,0 A
P_N	额定功率	91 W
DC	工作周期	5 周 (ED 30% - ON: 3 min./OFF: 7 min.)
	防护等级	IP 54
	环境温度	-5 °C ... +60 °C
F_Z	最大拉力	3000 N

F_A 推力



F_H 闭锁力 25000 N (取决于安装)

螺杆材质 不锈钢

连接电缆 无卤, 灰色 3 x 1,0 mm², ~ 3 m

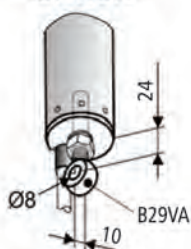
v 速度 ∇ 7,8 mm/S \curvearrowright 7,8 mm/S

s 行程 300 - 1200 mm

L 长度 s + 465 mm
取决于订货行程

声音 <<70 dB (A)

OPTION



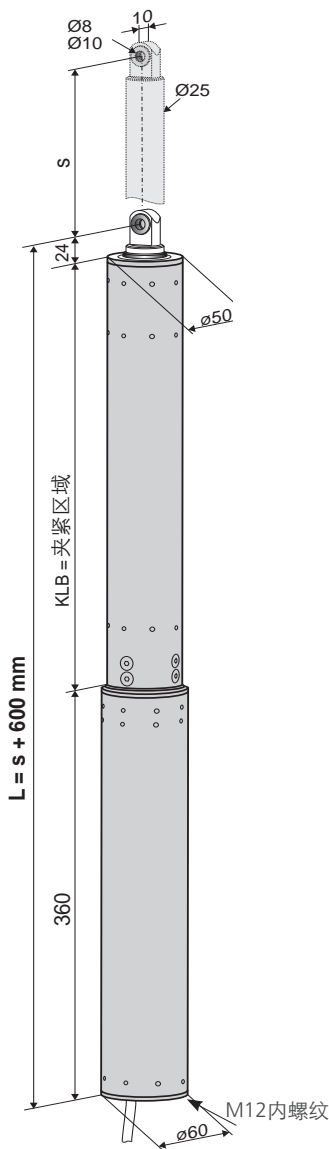
订货信息								
s [mm]	L [mm]	型号	表面处理	每单元/件数	订购号	LZ	PG	
300	765	PLS30 300 S12	E6/C-0	1	5100577530	○		
300	765	PLS30 300 S12	E6/C-0	1	577530	○		
400	865	PLS30 400 S12	E6/C-0	1	5100577540	○		
400	865	PLS30 400 S12	E6/C-0	1	577540	○		
500	965	PLS30 500 S12	E6/C-0	1	5100577550	○		
500	965	PLS30 500 S12	E6/C-0	1	577550	○		
600	1065	PLS30 600 S12	E6/C-0	1	5100577560	○		
600	1065	PLS30 600 S12	E6/C-0	1	577560	○		
750	1215	PLS30 750 S12	E6/C-0	1	5100577575	○		
750	1215	PLS30 750 S12	E6/C-0	1	577575	○		
1000	1465	PLS30 1000 S12	E6/C-0	1	5100577500	○		
1000	1465	PLS30 1000 S12	E6/C-0	1	577500	○		
1200	1665	PLS301200 S12	E6/C-0	1	5100577512	○		
1200	1665	PLS301200 S12	E6/C-0	1	577512	○		

CCC证书号: 2018081801000485

选项								
特殊类型	每单元/件数	订购号	LZ	PG				
前端固定			LZ	PG				
带 M10内螺纹的端头	1	515062	○					
带 M12内螺纹的端头	1	515063	○					
开窗器外壳颜色定制为RAL中的其他颜色								
一次性涂层		516030		net				
下订单时注明:	1 – 20	516004	○	net				
	21 – 50	516004	○					
	51 – 100	516004	○					
	≥ 101	516004	○					
连接电缆选择为以下长度:								
5 m – 无卤, 灰色 – 3 x 1,0 mm ²		501037	○	net				
10 m – 无卤, 灰色 – 3 x 1,0 mm ²		501039						
前端固定/后端固定配件								
B29VA 带眼螺栓M12x40mm, Ø8 mm, 镀锌	1	105430	○					
B28ST 带眼螺栓M10x20 mm, 镀锌, 螺纹 M10x50 mm	1	105520	○					
S12编程处理								
24V S12电子缩短行程	1	524190	○	net				
24V / 230V S12开窗器编程	1	514180						
可根据要求提供其他长度								
可选配件	每单元/件数	订购号						
M-COM模块可用于多台开窗器同步运行	1	524177	●					



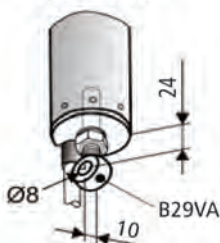
- 应用: 自然通风, 排烟排热, ferralux®-NSHEV
- S12内置智能控制模块
- 选项
- 最多可对4台开窗器进行同步编程与其它特殊功能操作
- 可使用M-COM模块自动同步多台开窗器的运行; 当开窗器与电锁连接(S3/S12)时, 可使用该模块对其进行顺序控制
- 端头加工有内螺纹, 用于连接U型螺栓
- 用于后端固定的带眼螺栓和U型螺栓



技术参数

U_N	额定电压	24V DC (19V ... 28V)
I_N	额定电流	3,0 A
I_A	关机电流	4,2 A
P_N	额定功率	72 W
DC	工作周期	5 周 (ED 30% - ON: 3 min./OFF: 7 min.)
	防护等级	IP 54
	环境温度	-5 °C ... +60 °C
F_Z	最大拉力	5000 N
F_A	推力	
F_H	闭锁力	25000 N (取决于安装)
	螺杆材质	不锈钢
	连接电缆	无卤, 灰色 3 x 1.0 mm ² , ~3 m
v	速度	$v_{\text{开}} = 4,0 \text{ mm/S}$ $v_{\text{关}} = 4,0 \text{ mm/S}$
s	行程	200 – 750 mm
L	长度	$s + 600 \text{ mm}$ 取决于订货行程
	声音	<<70 dB (A)

OPTION



订货信息								
s [mm]	L [mm]	型号	表面处理	每单元/件数	订购号	LZ	PG	
200	800	PLS50 200 S12	E6/C-0	1	5100577620	○		
200	800	PLS50 200 S12	E6/C-0	1	577620	○		
300	900	PLS50 300 S12	E6/C-0	1	5100577630	○		
300	900	PLS50 300 S12	E6/C-0	1	577630	○		
400	1000	PLS50 400 S12	E6/C-0	1	5100577640	○		
400	1000	PLS50 400 S12	E6/C-0	1	577640	○		
500	1100	PLS50 500 S12	E6/C-0	1	5100577650	○		
500	1100	PLS50 500 S12	E6/C-0	1	577650	○		
600	1200	PLS50 600 S12	E6/C-0	1	5100577660	○		
600	1200	PLS50 600 S12	E6/C-0	1	577660	○		
750	1350	PLS50 750 S12	E6/C-0	1	5100577675	○		
750	1350	PLS50 750 S12	E6/C-0	1	577675	○		

CCC证书号: 2018081801000485

选项								
特殊类型	每单元/件数	订购号	LZ	PG				
前端固定			LZ	PG				
带 M10内螺纹的端头	1	515062	○					
带 M12内螺纹的端头	1	515063	○					
开窗器外壳颜色定制为RAL中的其他颜色								
一次性涂层		516030		net				
下订单时注明:	1 – 20	516004	○	net				
	21 – 50	516004	○					
	51 – 100	516004	○					
	≥ 101	516004	○					
连接电缆选择为以下长度:								
5 m – 无卤, 灰色 – 3 x 1,0 mm ²		501037	○	net				
10 m – 无卤, 灰色 – 3 x 1,0 mm ²		501039						
前端固定/后端固定配件								
B29VA 带眼螺栓M12x40mm, Ø8 mm, 镀锌	1	105430	○					
B28ST 带眼螺栓M10x20 mm, 镀锌, 螺纹 M10x50 mm	1	105520	○					
S12编程处理								
24V S12电子缩短行程	1	524190	○	net				
24V / 230V S12开窗器编程	1	514180						
可根据要求提供其他长度								
可选配件	每单元/件数	订购号						
M-COM模块可用于多台开窗器同步运行	1	524177	●					

安装支架概述

典型应用实例			①	②	③	④	⑤	⑥	⑦		
窗框支架			K70	K82-1	K82-1	K121	K127-1	K-121-1	K12-1		
安装附件			抱箍 B6 (50 mm-G1/8)								
支架配件			抱箍 B6 (50 mm-G1/8)								
窗扇支架			F10.8S, F10.10	F28-1	F28	F11	F36	F30			
特殊应用实例			Wictec 50, Wing 105 D	AWS 57RO, Wing 105D	Heroal 085D	Heroal 085D	Raico Wing 105 D	Schüco AWS 57RO	Wicona Wictec 50		
安装空间尺寸		最小 [mm]	120	50	50	35	35	50	50		
窗户材质		铝合金	●	●	●	●	●	●	●		
		木质	●	●							
		塑料	●	●							
窗户类型和安装	下悬窗	内开	HSK	FM							
				RM							
			NSK	FM							
				RM							
		外开	HSK	RM		●					
				PR							
			NSK	RM							
				PR							
	上悬窗	内开	HSK	FM							
				RM							
			NSK	FM							
				RM							
		外开	HSK	RM		●					
				PR							
			NSK	RM							
				PR							
	平开窗	内开	HSK	FM							
				RM							
			NSK	FM							
				RM							
	天窗	外开	HSK	RM	●	●	●				
				PR							
			NSK	RM				●	●	●	●
				PR							
采光顶	外开	HSK	RM	●	●						
		NSK	RM								
FAB(*1)		单机	[mm]	450 – 1300							
		双机	[mm]	1200 – 2500							
FAH(*1)		单机	[mm]	450 – 1500							
		双机	[mm]	450 – 2500							

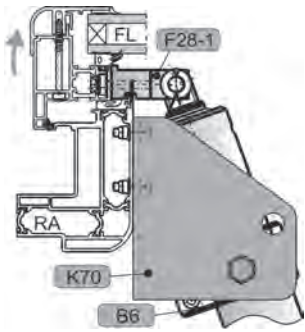
说明

● 合适 ■ 不合适

(*1) 指的是窗扇的尺寸。实际的窗扇尺寸取决于开窗器行程和开窗器安装位置与合页的距离。FAB/FAH 的值用来计算平开窗开启角度。

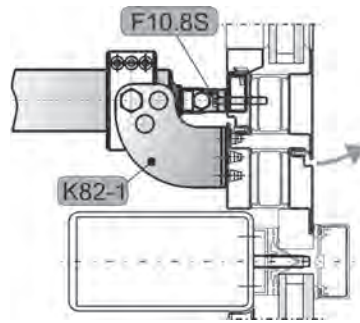
典型应用实例

1 RM, HSK, 天窗



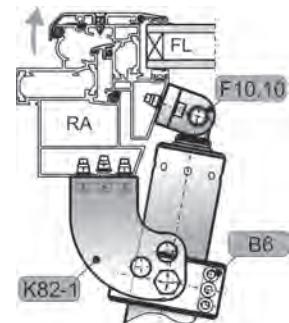
铝制窗

1 RM, HSK, 上悬外开窗



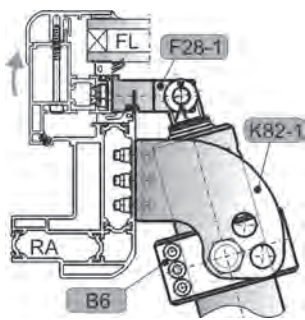
钢窗

2 RM, HSK, 天窗



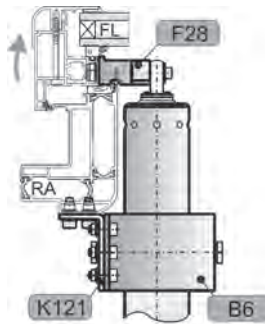
铝制窗

3 RM, HSK, 天窗



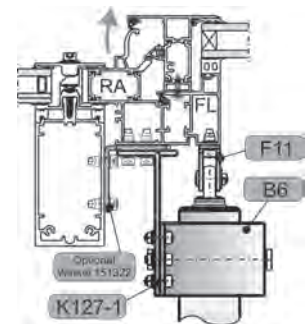
铝制窗

4 RM, NSK, 天窗



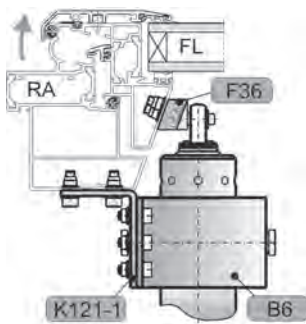
铝制窗

5 RM, NSK, 天窗



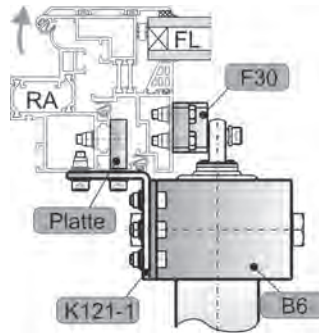
铝制窗

6 RM, NSK, 天窗



铝制窗

7 RM, NSK, 天窗



铝制窗

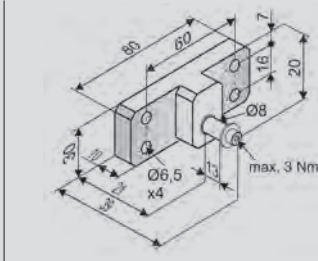
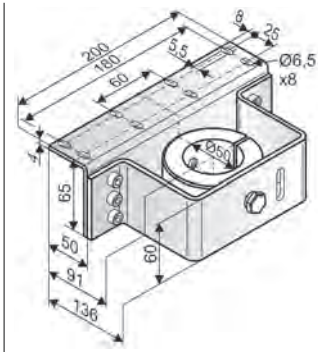
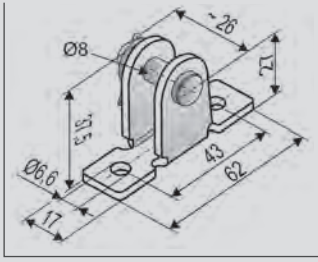
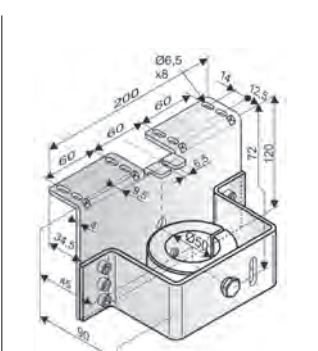
窗扇支架

			LZ	PG		
F10.8S		<p>应用 明装于外开窗的开启边，开窗器可采用前端固定或后端固定的方式进行安装。其与开窗器连接的轴颈为Ø8mm</p>	<p>订购号： 151105</p> <p>材质/表面处理 铝合金</p> <p>功能/配件 1个M8螺母， 1M8x35螺丝</p> <p>力 最大承载 3000 N</p>	●		
F10.10		<p>应用 明装于外开窗窗扇的开启边，开窗器可采用前端固定或后端固定的方式进行安装。其与开窗器连接的轴颈为Ø10mm</p>	<p>订购号： 151201</p> <p>材质/表面处理 铝合金, 不锈钢</p> <p>功能/配件 1个Ø10 mm螺栓， 垫圈， 开口销</p> <p>力 最大承载 5000 N</p>	●		
F11ST		<p>应用 明装于内开窗、外开窗或采光顶窗扇侧边或窗框上，开窗器可采用前端固定或后端固定的方式进行安装。其与开窗器连接的轴颈为Ø8mm，安装时需将开窗器的中心线对准安装孔</p>	<p>订购号： 151400</p> <p>材质/表面处理 镀锌钢</p> <p>功能/配件 1个 Ø8 mm螺栓， 垫圈， 开口销</p> <p>力 最大承载 3000 N</p>	●		
F11VA			<p>订购号： 151401</p> <p>材质/表面处理 不锈钢</p>	○		
F40		<p>应用 明装于外开天窗窗扇的开启边，开窗器可采用前端固定或后端固定的方式进行安装。其与开窗器连接的轴颈为Ø8mm</p>	<p>订购号： 155172</p> <p>材质/表面处理 铝合金</p> <p>功能/配件 1个 M8x35螺丝， M8 螺母</p> <p>力 最大承载 3000 N</p>	●		
<p>可选配件</p>						
	B2 F39/F49垫板		订购号： 155173	●		

特殊应用实例

			LZ	PG	
旭格 AWS 57RO, WICONA WICTEC 50, RAICO WING 105D – HSK					
F10.8S		<p>应用 明装于外开窗的开启边，开窗器可采用前端固定或后端固定的方式进行安装。其与开窗器连接的轴颈为Ø8mm</p>	<p>订购号: 151105</p> <p>材质/表面处理 铝合金</p> <p>功能/配件 1个M8螺母, 1个M8x35螺 丝力 最大承载 5000 N</p>	●	
K82-1		<p>应用 明装于外开窗或天窗的窗框开启边或横梁上，与B6配合安装PLS开窗器</p>	<p>订购号: 151321</p> <p>材质/表面处理 不锈钢</p> <p>功能/配件 钻 Ø14,5 mm 的孔</p>	●	
配件					
		<p>B6 PLS 抱箍 (Ø50 mm, G1/8")</p>	<p>订购号: 576001</p>	●	
旭格 AWS 57RO – NSK					
F36		<p>应用 明装于外开天窗窗扇的侧边，如旭格 AWS 57RO型材，其与开窗器连接的轴颈为Ø8mm</p>	<p>订购号: 155170</p> <p>材质/表面处理 铝合金 (自然阳极氧化处理), 不锈钢</p> <p>功能/配件 1个Ø8 mm螺栓, M4螺丝, A4,3垫圈</p>	○	
K121-1		<p>应用 明装于外开天窗窗框的侧边，如旭格 AWS 57RO, Wicona Wictec 50, Metra型材，与B6配合安装PLS开窗器</p>	<p>订购号: 155117</p> <p>材质/表面处理 不锈钢</p> <p>功能/配件 不带抱箍B6</p>	○	
配件					
		<p>B6 PLS 抱箍 (Ø50 mm, G1/8")</p>	<p>订购号: 576001</p>	●	

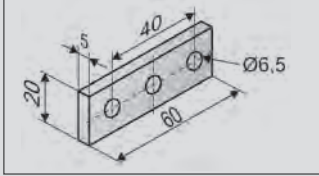
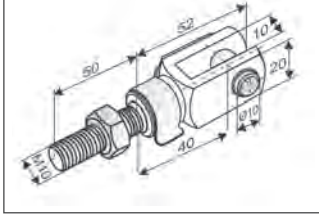
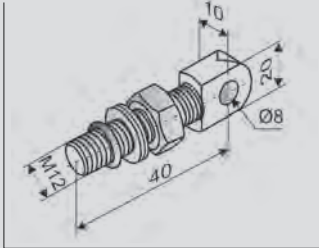

特殊应用实例

			LZ	PG	
WICONA WICTEC 50 – NSK					
F30		应用 明装于外开天窗窗扇的侧边，如 Wicon Wictec 50型材，其与开窗器连接的轴颈为Ø8mm	订购号: 155160 材质/表面处理 铝合金 (自然阳极氧化处理), 不锈钢 功能/配件 1个Ø8 mm螺栓, M4螺栓, 垫圈A4,3	○	
K121-1		应用 明装于外开天窗窗框的侧边，如 旭格 AWS 57RO, Wicon Wictec 50, Metra型材，与B6配合安装 PLS开窗器	订购号: 155117 材质/表面处理 不锈钢 功能/配件 不带抱箍B6	○	
		配件 B6 PLS 抱箍 (Ø50 mm, G1/8")	订购号: 576001	●	
RAICO WING 105D – NSK					
F11ST		应用 明装于内开窗、外开窗或采光顶窗扇侧边或窗框上，开窗器可采用前端固定或后端固定的方式进行安装。其与开窗器连接的轴颈为Ø8mm，安装时需将开窗器的中心线对准安装孔	订购号: 151400 材质/表面处理 镀锌钢 功能/配件 1个Ø8 mm, 垫圈, 开口销 力 最大承载 3000 N	●	
F11VA			订购号: 151401 材质/表面处理 不锈钢	○	
K127-1		应用 明装于外开天窗窗框的侧边，如 Raico Wing 105D型材，与B6配合安装 PLS 开窗器	订购号: 155118 材质/表面处理 不锈钢 功能/配件 不带抱箍 B6	○	
		配件 B6 PLS抱箍 (Ø50 mm, G1/8")	订购号: 576001	●	

特殊应用实例

			LZ	PG	
HEROAL 085 / 180 – HSK					
F28-1		<p>应用</p> <p>明装于外开天窗窗扇的开启边，如 Heroal 085D型材，用来前端固定安装开窗器，其与开窗器连接的轴径为Ø10 mm</p>	<p>订购号: 155154</p> <p>材质/表面处理 铝合金 (自然阳极氧化处理), 不锈钢</p> <p>功能/配件 1个Ø10 mm螺栓, M5螺丝, A5,3垫圈 2X20销子</p>	●	
K82-1		<p>应用</p> <p>明装于外开窗或天窗的窗框开启边或横梁处，与B6配合安装PLS开窗器</p>	<p>订购号: 151321</p> <p>材质/表面处理 不锈钢</p> <p>功能/配件 钻 Ø14,5 mm 的孔</p>	●	
配件					
		B6 PLS抱箍 (Ø50 mm, G1/8")	订购号: 576001	●	
HEROAL 085 / 180 – NSK					
F28		<p>应用</p> <p>明装于外开天窗窗扇的侧边，如 Heroal 085D型材，用来前端固定安装开窗器，其与开窗器连接的轴径为Ø10 mm</p>	<p>订购号: 155155</p> <p>材质/表面处理 铝合金 (自然阳极氧化处理), 不锈钢</p> <p>功能/配件 1个Ø10 mm螺栓, M5螺丝, A5,3垫圈</p>	○	
K121		<p>应用</p> <p>明装于外开天窗窗框的侧边，如 旭格 RS 106D, Heroal 085D型材，与B6配合安装PLS开窗器</p>	<p>订购号: 155110</p> <p>材质/表面处理 不锈钢</p> <p>功能/配件 不带抱箍 B6</p>	○	
配件					
		B6 PLS抱箍 (Ø50 mm, G1/8")	订购号: 576001	●	

可选配件

			LZ	PG	
垫板					
B2		<p>应用</p> <p>用来支撑F39和F40,使其能够安装于外开天窗的窗扇上</p>	<p>订购号: 155173</p> <p>材质/表面处理 铝合金</p> <p>功能/配件 60 x 20 x 5 mm</p>	●	
U型螺栓					
B28ST		<p>应用</p> <p>U型螺栓,用于前端固定或后端固定安装开窗器,使用M10的螺纹与开窗器后端螺纹或前面的端头连接</p>	<p>订购号: 105520</p> <p>材质/表面处理 镀锌钢</p> <p>功能/配件 M10x50尾端螺栓带Ø10 mm销子,前端螺纹为M10x50+1个M10的螺母,防滑垫圈, O型垫圈。螺丝拧入开窗器的螺纹深度为25mm</p>	○	
带眼螺栓					
B29VA		<p>应用</p> <p>带眼螺栓,用于前端固定或后端固定安装开窗器,使用M12的螺纹与开窗器后端螺纹或前面的端头连接</p>	<p>订购号: 105430</p> <p>材质/表面处理 镀锌钢</p> <p>功能/配件 M12x 40 (孔 Ø8,2 mm), 1个 M12 螺母防滑垫圈, O型垫圈, 螺丝拧入开窗器的螺纹深度为25mm</p>	○	
主控制单元					
M-COM		<p>应用</p> <p>配置模块,用于自动控制6台型号为S12/S3的开窗器或电锁进行同步运行与顺序控制。</p> <p>额定电压: 24 V DC +/- 20%, (最大 2 V_{ss})</p> <p>消耗电流: <12 mA</p> <p>开窗器版本: S12</p>	<p>订购号: 524177</p> <p>防护等级 IP30</p> <p>环境温度 0 °C ... + 70 °C</p> <p>尺寸 45 x 17 x 6 mm</p> <p>连接电缆 3 x 0,5 mm² x 50 mm</p> <p>功能/配件 现场需将M-COM模块安装在接线盒中</p>	●	

特殊类型	每单元/件数	订购号	LZ	PG	
窗扇支架颜色定制为RAL中的指定颜色			LZ	PG	
一次性涂层		516030		net	
下订单时注明:	1 – 20	516032	○	net	
	21 – 50	516032	○		
	51 – 100	516032	○		
	≥ 101	516032	○		
窗框支架颜色定制为RAL中的指定颜色					
一次性涂层		516030		net	
下订单时注明:	1 – 20	516031	○	net	
	21 – 50	516031	○		
	51 – 100	516031	○		
	≥ 101	516031	○		



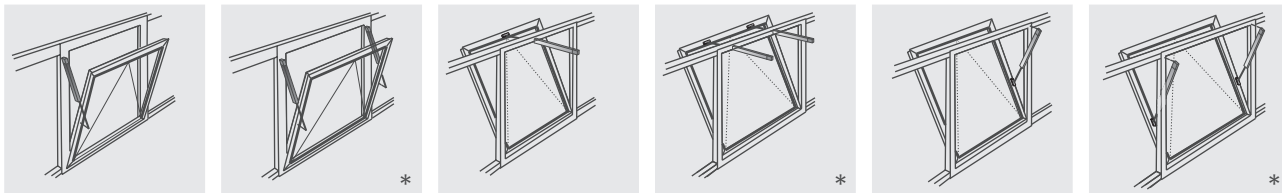
SP产品特点

- 用于自然通风，排烟排热
- 坚固耐腐蚀设计
- 开窗器外壳为阳极氧化铝合金，塑料端盖
- 横向燕尾槽结构便于安装
- 丝杆材质为磷化钢，螺杆材质为铝合金，带末端位置阻尼
- 开窗器有 24 V DC 和 230 V AC 两种版本
- 带末端限位开关，可防止过载

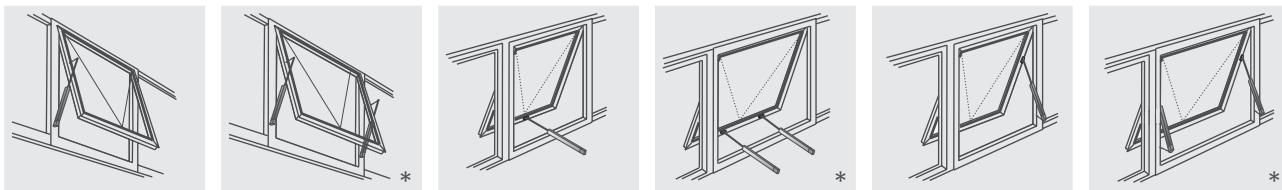
对于此类系列产品，我们已经根据ISO 14025和EN 15804颁发了III类环境产品声明（EPD）。
不同类型产品的LCA结果附在该产品手册后。
可通过我们的网站WWW.AUMUELLER-GMBH.DE查看或者下载EPD文件。

立面

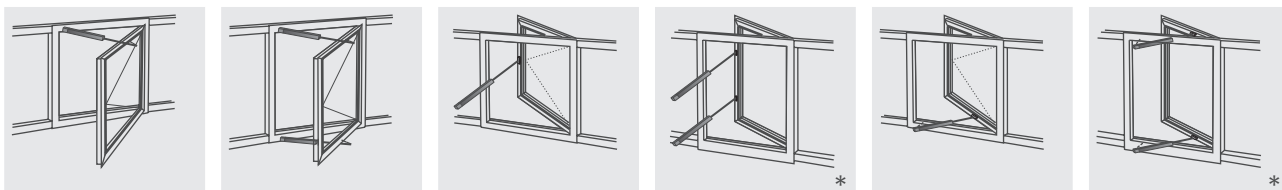
下悬窗



上悬窗

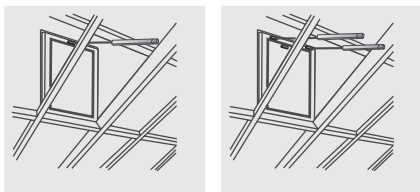


平开窗

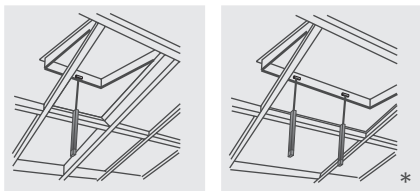


天窗

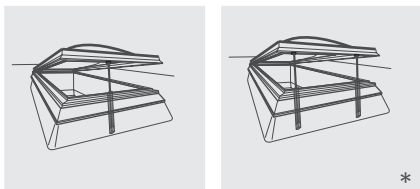
下悬窗



上悬窗



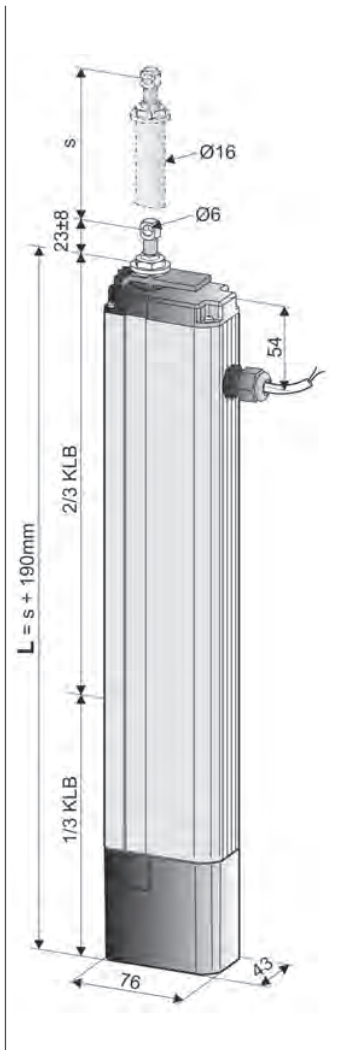
采光顶



金字塔型采光顶



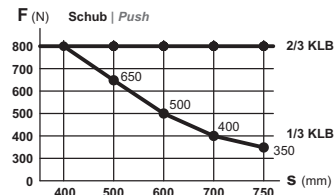
* 300mm行程以内可配USKM模块实现同步运行监控（控制模块订购号：512140）



- 应用: 单机时的自然通风和排烟排热
 - 通过末端限位开关关机
 - „Z” 版本: 关闭位置反馈常闭干触点信号 (最大 24V, 500 mA)
 - 特别适用于采光顶
- 选项
- 后端固定 (适用于500mm行程以内)
 - 缩短行程
 - 防护等级 IP65

技术参数

U_N	额定电压	24V DC (19V ... 28V)
I_N	额定电流	0,8 A
I_A	关机电流	1,0 A
P_N	额定功率	20 W
DC	工作周期	5 周 (ED 30% - ON: 3 min./OFF: 7 min.)
	防护等级	IP 54
	环境温度	-5 °C ... +60 °C
F_Z	最大拉力	800 N
F_A	推力	



F_H	闭锁力	3000 N (取决于安装)
	螺杆材质	铝合金
	连接电缆	无卤, 灰色 SP8: 2 x 0,75 mm ² , ~ 1 m SP8-Z: 4 x 0,75 mm ² , ~ 1 m
v	速度	$v_{\text{max}} = 7,0 \text{ mm/S}$ $v_{\text{end}} = 7,0 \text{ mm/S}$
s	行程	100 – 750 mm
L	长度	$s + 190 \text{ mm}$ 取决于订货行程
	声音	$\ll 70 \text{ dB (A)}$

OPTION

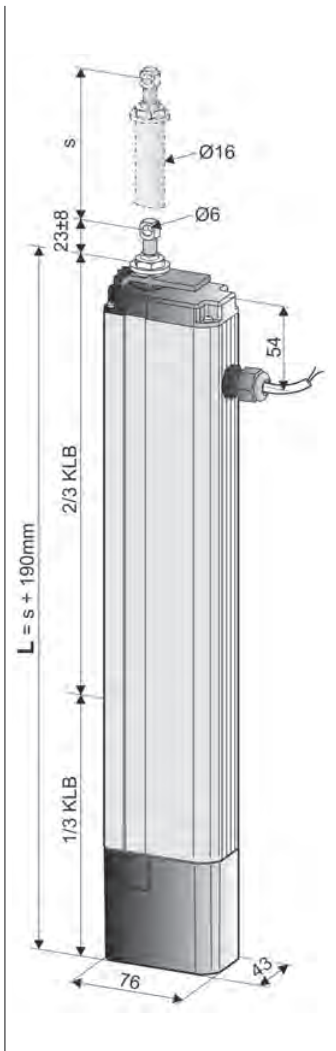


后端固定方式只能在工厂安装完成, 仅适用于500mm行程以内。

订货信息								
s [mm]	L [mm]	型号	表面处理	每单元/件数	订购号	LZ	PG	
100	290	SP8 100 S2 24V	E6/C-0	1	5100514110	○		
		SP8-Z 100 S2 24V		1	5100514310	○		
200	390	SP8 200 S2 24V	E6/C-0	1	5100514120	○		
		SP8-Z 200 S2 24V		1	5100514320	○		
300	490	SP8 300 S2 24V	E6/C-0	1	5100514130	○		
		SP8-Z 300 S2 24V		1	5100514330	○		
400	590	SP8 400 S2 24V	E6/C-0	1	5100514140	○		
		SP8-Z 400 S2 24V		1	5100514340	○		
500	690	SP8 500 S2 24V	E6/C-0	1	5100514150	○		
		SP8-Z 500 S2 24V		1	5100514350	○		
600	790	SP8 600 S2 24V	E6/C-0	1	5100514160	○		
		SP8-Z 600 S2 24V		1	5100514360	○		
750	940	SP8 750 S2 24V	E6/C-0	1	5100514175	○		
		SP8-Z 750 S2 24V		1	5100514375	○		

CCC证书号: 2015081801000004

选项								
特殊类型	每单元/件数	订购号	LZ	PG				
后端固定			LZ	PG				
后端固定(适用于500mm行程以内) ，包括B16ST M8 x 40 带眼螺栓，其轴径Ø8毫米	1	512002	○					
防护等级IP65								
配置附加垫片，防护等级可达IP65		512005	○	net				
机械行程缩短								
机械方式缩短行程，不需要改变开窗器外壳的基本长度		516000	○	net				
开窗器外壳定制为RAL中的其他颜色								
一次性涂层		516030		net				
下订单时注明:	1 – 20	516004	○	net				
	21 – 50	516004	○					
	51 – 100	516004	○					
	≥ 101	516004	○					
连接电缆选择为以下长度:								
3 m – 无卤, 灰色- 2 x 0,75 mm ²		501023	○	net				
5 m – 无卤, 灰色- 2 x 0,75 mm ²		501024						
10 m – 无卤, 灰色- 2 x 0,75 mm ²		501026						
5 m – 无卤, 灰色- 4 x 0,75 mm ² („Z“ 版本)		501044						
10 m – 无卤, 灰色- 4 x 0,75 mm ² („Z“ 版本)		501046						



- 应用: 单机时的自然通风和排烟排热
 - 通过末端限位开关关机
 - „Z“ 版本: 关闭位置反馈常闭干触点信号 (最大 24V, 500 mA)
 - 特别适用于采光顶
- 选项
- 后端固定(适用于500mm行程以内)
 - 缩短行程
 - 防护等级 IP65

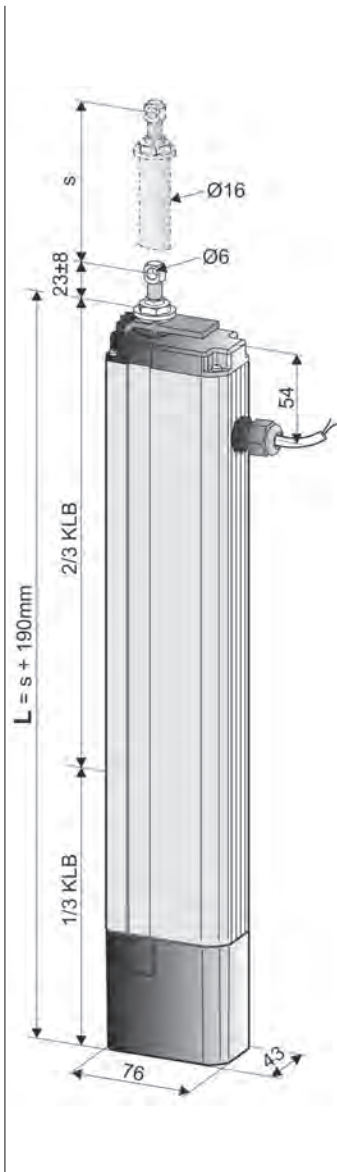
技术参数

U_N	额定电压	24V DC (19V ... 28V)
I_N	额定电流	0,8 A
I_A	关机电流	1,0 A
P_N	额定功率	20 W
DC	工作周期	5 周 (ED 30% - ON: 3 min./OFF: 7 min.)
	防护等级	IP 54
	环境温度	-5 °C ... +60 °C
F_Z	最大拉力	800 N
F_A	推力	
F_H	闭锁力	3000 N (取决于安装)
	螺杆材质	铝合金
	连接电缆	无卤, 灰色 SP8: 2 x 0,75 mm ² , ~ 1 m SP8-Z: 4 x 0,75 mm ² , ~ 1 m
v	速度	7,0 mm/S 7,0 mm/S
s	行程	100 – 750 mm
L	长度	s + 190 mm 取决于订货行程
	声音	<<70 dB (A)



订货信息							
s [mm]	L [mm]	型号	表面处理	每单元/件数	订购号	LZ	PG
100	290	SP8 100 S2 24V	E6/C-0	1	514110	●	
		SP8-Z 100 S2 24V		1	514310	○	
200	390	SP8 200 S2 24V	E6/C-0	1	514120	●	
		SP8-Z 200 S2 24V		1	514320	○	
300	490	SP8 300 S2 24V	E6/C-0	1	514130	●	
		SP8-Z 300 S2 24V		1	514330	●	
400	590	SP8 400 S2 24V	E6/C-0	1	514140	●	
		SP8-Z 400 S2 24V		1	514340	○	
500	690	SP8 500 S2 24V	E6/C-0	1	514150	●	
		SP8-Z 500 S2 24V		1	514350	●	
600	790	SP8 600 S2 24V	E6/C-0	1	514160	●	
		SP8-Z 600 S2 24V		1	514360	○	
750	940	SP8 750 S2 24V	E6/C-0	1	514175	●	
		SP8-Z 750 S2 24V		1	514375	●	

选项							
特殊类型	每单元/件数	订购号	LZ	PG			
后端固定			LZ	PG			
后端固定(适用于500mm行程以内) ，包括B16ST M8 x 40 带眼螺栓，其轴径Ø8毫米	1	512002	○				
防护等级IP65							
配置附加垫片，防护等级可达IP65		512005	○	net			
机械行程缩短							
机械方式缩短行程，不需要改变开窗器外壳的基本长度		516000	○	net			
开窗器外壳定制为RAL中的其他颜色							
一次性涂层		516030		net			
下订单时注明：	1 – 20	516004	○	net			
	21 – 50	516004	○				
	51 – 100	516004	○				
	≥ 101	516004	○				
连接电缆选择为以下长度：							
3 m – 无卤，灰色– 2 x 0,75 mm ²		501023	○	net			
5 m – 无卤，灰色– 2 x 0,75 mm ²		501024					
10 m – 无卤，灰色– 2 x 0,75 mm ²		501026					
5 m – 无卤，灰色– 4 x 0,75 mm ² („Z“版本)		501044					
10 m – 无卤，灰色– 4 x 0,75 mm ² („Z“版本)		501046					

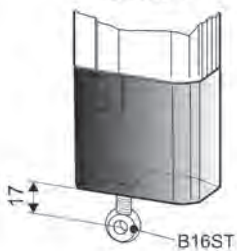


- 应用: 单机时的自然通风
 - 通过末端限位开关关机
 - „Z“ 版本: 关闭位置反馈常闭干触点信号 (最大 24V, 500 mA)
 - 可同时运行8台开窗器
 - 可很好地适用于圆顶天窗
 - 开窗器外壳的最小长度为行程s=300mm时的外壳长度
- 选项
- 缩短行程 (适用于 $s < 300$ mm)
 - 后端固定 (适用于500mm行程以内)
 - 防护等级 IP65

技术参数

U_N	额定电压	230V AC (50 Hz)
I_N	额定电流	0,12 A
I_A	关机电流	0,2 A
P_N	额定功率	5 W
DC	工作周期	5 周 (ED 30% - ON: 3 min./OFF: 7 min.)
	防护等级	IP 54
	环境温度	-5 °C ... +60 °C
F_Z	最大拉力	800 N
F_A	推力	
F_H	闭锁力	3000 N (取决于安装)
	螺杆材质	不锈钢
	连接电缆	无卤, 灰色 - 6 x 0,75 mm ² , ~1 m
v	速度	7,0 mm/S 7,0 mm/S
s	行程	300 – 750 mm
L	长度	s + 190 mm 取决于订货行程
	外壳最小长度	490 mm (s= 300 mm)
	声音	<<70 dB (A)

OPTION



后端固定方式只能在工厂安装完成, 仅适用于500mm行程以内。

订货信息								
s [mm]	L [mm]	型号	表面处理	每单元/件数	订购号			
						LZ	PG	
300	490	SP8-Z 300 S2 230V	E6/C-0	1	5100496231	○		
300	490	SP8-Z 300 S2 230V	E6/C-0	1	496231	●		
400	590	SP8-Z 400 S2 230V	E6/C-0	1	5100496241	○		
400	590	SP8-Z 400 S2 230V	E6/C-0	1	496241	●		
500	690	SP8-Z 500 S2 230V	E6/C-0	1	5100496251	○		
500	690	SP8-Z 500 S2 230V	E6/C-0	1	496251	●		
600	790	SP8-Z 600 S2 230V	E6/C-0	1	5100496261	○		
600	790	SP8-Z 600 S2 230V	E6/C-0	1	496261	●		
750	940	SP8-Z 750 S2 230V	E6/C-0	1	5100496276	○		
750	940	SP8-Z 750 S2 230V	E6/C-0	1	496276	●		

CCC证书号: 2015081801000004

选项								
特殊类型		每单元/件数	订购号					
后端固定				LZ	PG			
后端固定(适用于500mm行程以内) ，包括B16ST M8 x 40 带眼螺栓，其轴径Ø8毫米		1	512002	○				
防护等级IP65								
配置附加垫片，防护等级可达IP65			512005	○	net			
机械行程缩短								
机械方式缩短行程，不需要改变开窗器外壳的基本长度			516000	○	net			
开窗器外壳定制为RAL中的其他颜色				LZ	PG			
一次性涂层			516030		net			
下订单时注明:	1 – 20		516004	○	net			
	21 – 50		516004	○				
	51 – 100		516004	○				
	≥ 101		516004	○				
连接电缆选择为以下长度:								
3 m – 无卤, 灰色 – 6 x 0,75 mm ²			501163	○	net			
5 m – 无卤, 灰色 – 6 x 0,75 mm ²			501167					
10 m – 无卤, 灰色 – 6 x 0,75 mm ²			501169					

支架概述

典型应用实例				1	2	3	4	5	6	7		
窗框支架				K4L	K7	K57, K57.2, K57.3	K59	K57, K57.2, K57.3, K59	K92	K82		
安装附件									K9			
支架配件				B11	B13	B10 inkl.				B13		
窗扇支架				F2	F12	F1, F1V, F1.1, F10.6						
特殊应用实例				Eternit采 光顶	Essmann采 光顶				Lamilux 采光顶			
安装空间尺寸		最小	[mm]	140	120	40	35	50	60	45		
窗户材料		铝合金				●	●	●	●	●		
		木质				●	●	●	●	●		
		塑料		●	●	●	●	●	●	●		
窗户的类型和 安装	下悬窗	内开	HSK	FM					■		■	
				RM								
			NSK	FM								
		RM										
		外开	HSK	RM					●			●
				PR			●	●		●		
	NSK		RM									
			PR									
	上悬窗	内开	HSK	FM					■		■	
				RM								
			NSK	FM								
		RM										
		外开	HSK	RM					●			●
				PR			●	●		●		
	NSK		RM									
			PR									
	平开窗	内开	HSK	FM					■		■	
				RM								
		NSK	FM									
			RM									
	天窗	外开	HSK	RM					●		●	
				PR			●	●		●		
		NSK	RM									
			PR			●	●		●			
采光顶	外开	HSK	RM	●	●	●	●		●	●		
		NSK	RM									
FAB(*1)		单机	[mm]	1200	1200	450 – 1300						
FAH(*1)		单机	[mm]	1200	1200	450 – 1500						

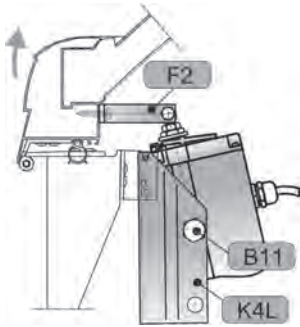
说明

- 合适 ■ 不合适

(*1) 指的是窗扇的尺寸. 实际的窗扇尺寸取决于开窗器行程和开窗器安装位置与合页的距离. FAB/FAH 的值可用来计算平开窗开启角度.

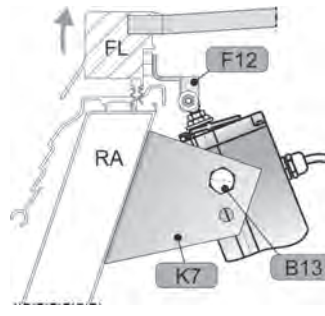
典型应用实例

1 RM, HSK, 采光顶



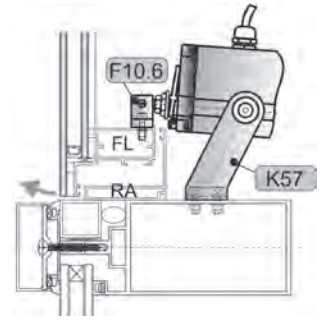
Efernit采光顶

2 RM, HSK, 采光顶



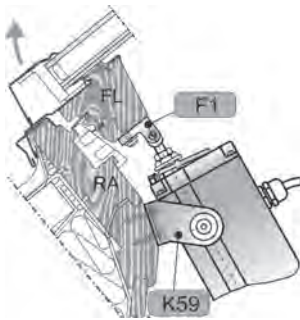
Essmann采光顶

3 RM, HSK, 上悬外开窗



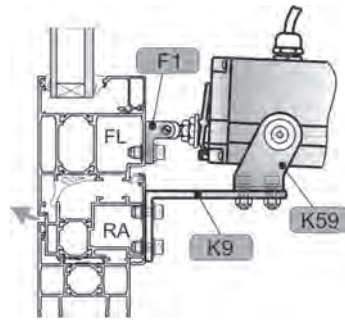
铝制窗

4 RM, HSK, 天窗



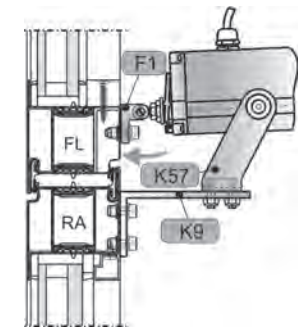
木窗

5 RM, HSK, 上悬外开窗



铝制窗

5 RM, HSK, 上悬外开窗



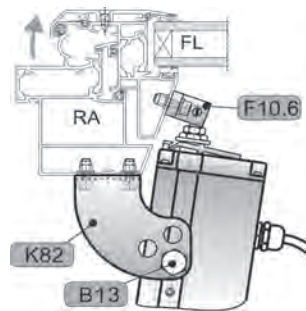
钢窗

6 RM, HSK, 采光顶



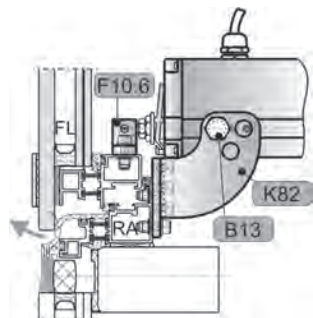
Lamilux采光顶

7 RM, HSK, 天窗



铝制窗

7 RM, HSK, 上悬外开窗

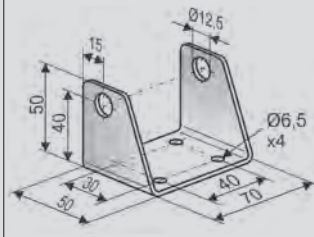
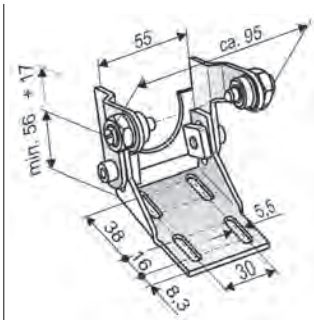


铝制窗

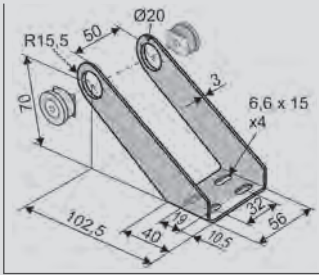
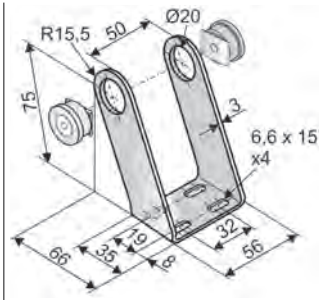
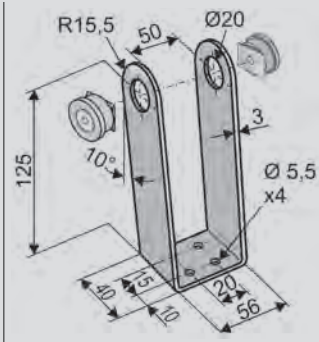
窗扇支架

			LZ	PG	
F1		<p>应用</p> <p>明装于外开窗或采光顶窗扇的开启边，其轴颈为Ø6 mm，开窗器可采用前端固定或后端固定的方式进行安装。需要时可手动卸下开窗器。</p>	<p>订购号： 150102</p> <p>材质/表面处理 铝合金, 压铸</p> <p>功能/配件 1个Ø6 mm锁紧螺栓力</p> <p>最大承载 1000 N</p>	●	
F1.1		<p>应用</p> <p>明装于外开窗或采光顶窗扇的开启边，其轴颈为Ø6 mm，开窗器可采用前端固定或后端固定的方式进行安装。需要时可手动卸下开窗器。</p>	<p>订购号： 150110</p> <p>材质/表面处理 铝合金, 压铸</p> <p>功能/配件 1个Ø6 mm锁紧螺栓力</p> <p>最大承载 600 N</p>	○	
F1V		<p>应用</p> <p>明装于外开窗或采光顶窗扇的开启边，开窗器可采用前端固定或后端固定的方式进行安装。其与开窗器连接的轴颈为Ø6 mm</p>	<p>订购号： 150101</p> <p>材质/表面处理 铝合金</p> <p>功能/配件 1个锁紧螺栓Ø6 mm力</p> <p>最大承载1600 N</p>	○	
F10.6		<p>应用</p> <p>明装于外开窗或采光顶窗扇的开启边，开窗器可采用前端固定或后端固定的方式进行安装，其与开窗器连接的轴颈为Ø6 mm的双头螺柱</p>	<p>订购号： 151000</p> <p>材质/表面处理 铝合金</p> <p>功能/配件 1个锁紧螺栓Ø6 mm力</p> <p>最大承载1600 N</p>	●	

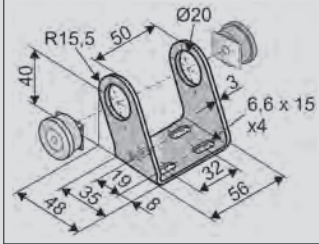
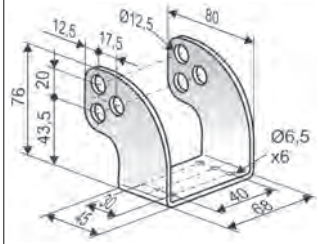
窗框支架

		LZ	PG	
K5 	应用 明装于外开窗或天窗的窗框开启边或横梁上，与B4配合固定PLA开窗器，与B13配合固定SP开窗器，与B7配合固定LKS开窗器	订购号： 155800 材质/表面处理 镀锌钢 功能/配件 钻Ø12,5 mm的孔	●	
	配件			
	B13 SP 夹紧块 (12 mm, G1/8")	订购号： 513901	○	
	K21K 窗框支架	订购号： 159900	○	
	K21L 窗框支架	订购号： 159905	○	
K17 	应用 明装于外开窗或外开天窗窗框的开启边或横梁上，与B5配合固定PLA开窗器，与B12配合固定SP开窗器	订购号： 159200 材质/表面处理 镀锌钢 功能/配件 高度可调节	○	
	配件			
	B12 SP 夹紧块 (7 mm厚, Ø8 mm)	订购号： 513903	○	

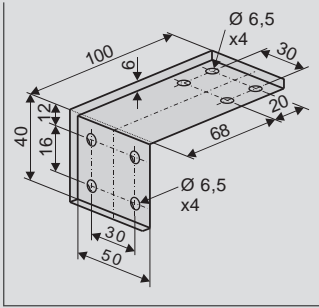
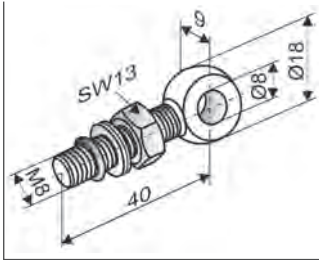
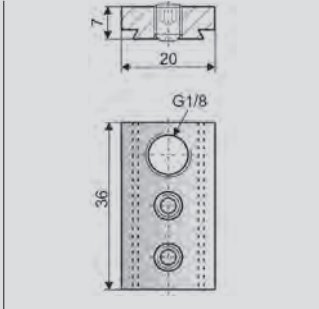
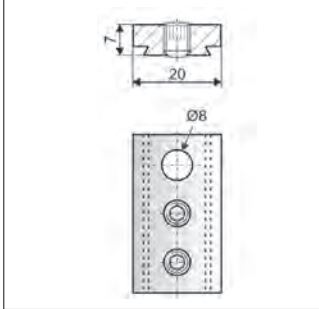
窗框支架

			LZ	PG	
K57 	应用	订购号: 160930	○		
	明装于外开天窗或采光顶窗框开启边, 固定SP开窗器。紧固轴心距离安装固定面70mm	材质/表面处理 镀锌钢 功能/配件 2个B10 紧固螺栓			
	配件				
	K9 窗框支架	订购号: 158501	●		
K57.2 ST 	应用	订购号: 160931	○		
	明装于外开天窗或采光顶窗框开启边, 固定SP开窗器。紧固轴心距离安装固定面75mm	材质/表面处理 镀锌钢 功能/配件 2个B10 紧固螺栓			
	配件				
	K9 窗框支架	订购号: 158501	●		
K57.3 	应用	订购号: 160935			
	明装于外开天窗或采光顶窗框开启边, 固定SP开窗器。紧固轴心距离安装固定面距离为125mm	材质/表面处理 镀锌钢 功能/配件 2个 B10 紧固螺栓			
	配件				
	K9 窗框支架	订购号: 158501	●		

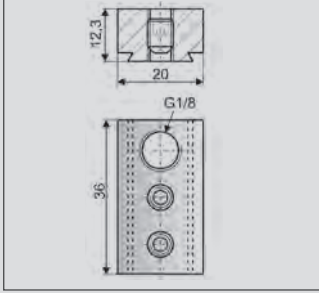
窗框支架

			LZ	PG	
<p>K59</p> 	<p>应用</p> <p>明装于外开天窗或采光顶窗框开启边，固定SP开窗器。紧固轴心距离安装固定面40mm</p>	<p>订购号： 160934</p> <p>材质/表面处理 钢, 粉末喷涂 (RAL 9006-银白色)</p> <p>功能/配件 2个B10紧固螺栓</p>	●		
	<p>配件</p>				
<p>K82</p> 	<p>应用</p> <p>装于外开窗或外开天窗窗框的开启边或横梁上，与B4配合固定PLA开窗器，与B13配合固定SP开窗器，与B7配合固定LKS开窗器</p>	<p>订购号： 151320</p> <p>材质/表面处理 不锈钢</p> <p>功能/配件 钻Ø12,5 mm的孔</p>	●		
	<p>配件</p>				
	<p>B13 SP 夹紧块 (12 mm, G1/8")</p>	<p>订购号： 513901</p>	●		

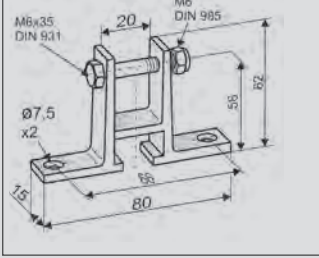
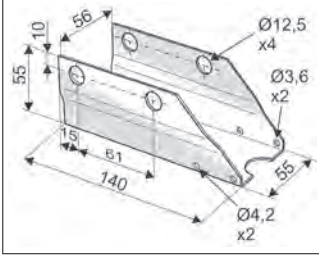
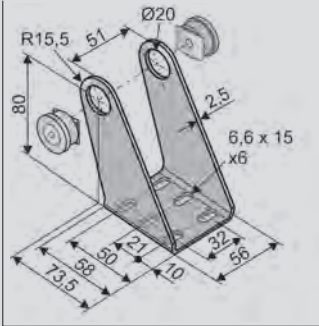
可选配件

			LZ	PG
窗户角支架				
K9 	应用 用来将平行安装于窗框开启边的支架K57, K59旋转成垂直于窗框	订购号: 158501 材质/表面处理 铝合金	●	
带眼螺栓				
B16ST 	应用 带眼螺栓, 用于前端固定或后端固定开窗器, 使用M8的螺纹与开窗器后端螺纹或螺杆端头相连接	订购号: 100044 材质/表面处理 不锈钢 功能/配件 M8x40 (孔 Ø8 mm), 1个M8的螺母, 防滑垫圈, O型垫圈。螺丝拧入开窗器的螺纹深度为25mm	●	
B16VA		订购号: 100144 材质/表面处理 不锈钢 (V2A)	○	
夹紧块				
B11 	应用 与带帽螺栓B8配合将SP8开窗器固定于支架K4-L上	订购号: 513902 材质/表面处理 铝合金 功能/配件 带螺纹 G1/8"的, 厚度7,0 mm , 包括2 个带帽螺丝 B8, Ø12 mm	○	
B12 	应用 与带帽螺栓B8配合将SP8开窗器固定于支架K17上	订购号: 513903 材质/表面处理 铝合金 功能/配件 厚度7,0 mm , 包括2个 Ø8,2 mm的孔	○	

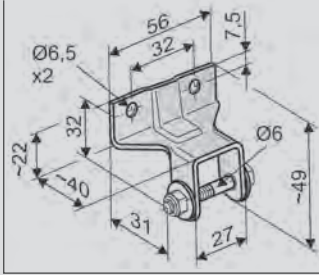
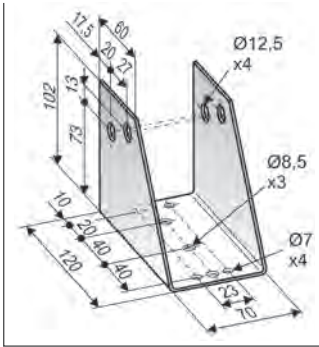
可选配件

			LZ	PG
<p>B13</p> 	<p>应用 与带帽螺栓B8配合将SP8开窗器固定于支架K5、K7、K82上</p>	<p>订购号: 513901 材质/表面处理 铝合金 功能/配件 带螺纹G1/8", 厚度12.3mm, 包括2个螺丝B8, Ø12mm</p>	●	

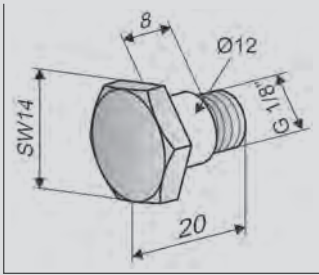
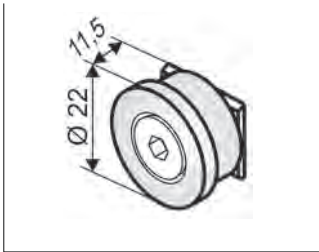
特殊应用实例

			LZ	PG
ETERNIT采光顶				
<p>F2</p> 	<p>应用 明装于Eternit采光顶的开启边, 开窗器可前端固定于其Ø6mm的连接轴上</p>	<p>订购号: 150303 材质/表面处理 铝合金 功能/配件 1个M6螺母, 1个 M6x35螺丝 力 最大承载 800 N</p>	○	
<p>K4-L</p> 	<p>应用 明装于Eternit采光顶的开启边, 与B4配合固定PLA开窗器, 与B11配合固定SP开窗器</p>	<p>订购号: 155610 材质/表面处理 镀锌钢 功能/配件 2个 M4x10自攻螺钉, 1个 M4螺母, 1个 M4x65螺丝</p>	○	
配件				
<p>B11 SP开窗器安装夹紧块 (7 mm, G1/8")</p>				
LAMILUX采光顶				
<p>K92</p> 	<p>应用 明装于采光顶开启边的的竖柱处, 如 Lamilux采光顶, 用来固定开窗器 对于前端固定而言, 之前也选用 Lamilux型材的窗扇支架</p>	<p>订购号: 160937 材质/表面处理 粉末喷涂钢 (RAL 9010 白色) 功能/配件 2个 B10 紧固螺栓</p>	●	

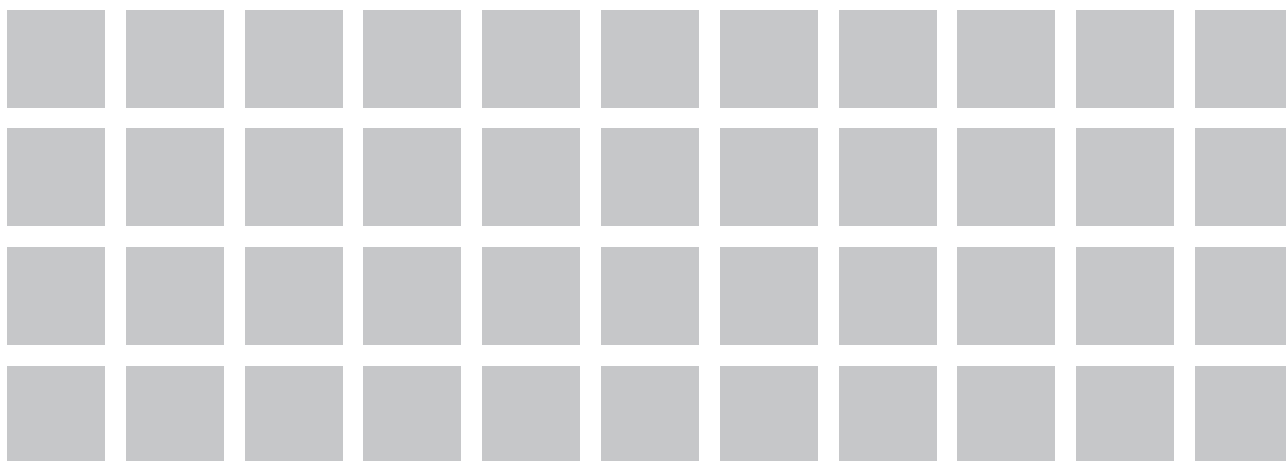
特殊应用实例

			LZ	PG	
ESSMANN TYP 810 采光顶					
F12		<p>应用</p> <p>明装于采光顶的窗扇侧边, 如 Essmann 810型材。开窗器可采用前端固定的方式进行安装。其与开窗器连接的轴颈为Ø6mm</p>	<p>订购号: 151500</p> <p>材质/表面处理: 镀锌钢</p> <p>功能/配件: 1个 M6螺丝, 垫圈, 螺母</p> <p>力: 最大承载 800 N</p>	●	
K7		<p>应用</p> <p>明装于Essmann810采光顶竖柱开启边,与B4配合固定PLA开窗器,与B13配合固定SP开窗器,与B7配合固定LKS开窗器</p>	<p>订购号: 157500</p> <p>材质/表面处理: 镀锌钢</p> <p>功能/配件: 钻 Ø12,5 mm的孔</p>	●	
配件					
		B13 SP 夹紧块 (12 mm, G1/8")	订购号: 513901	●	

可选配件

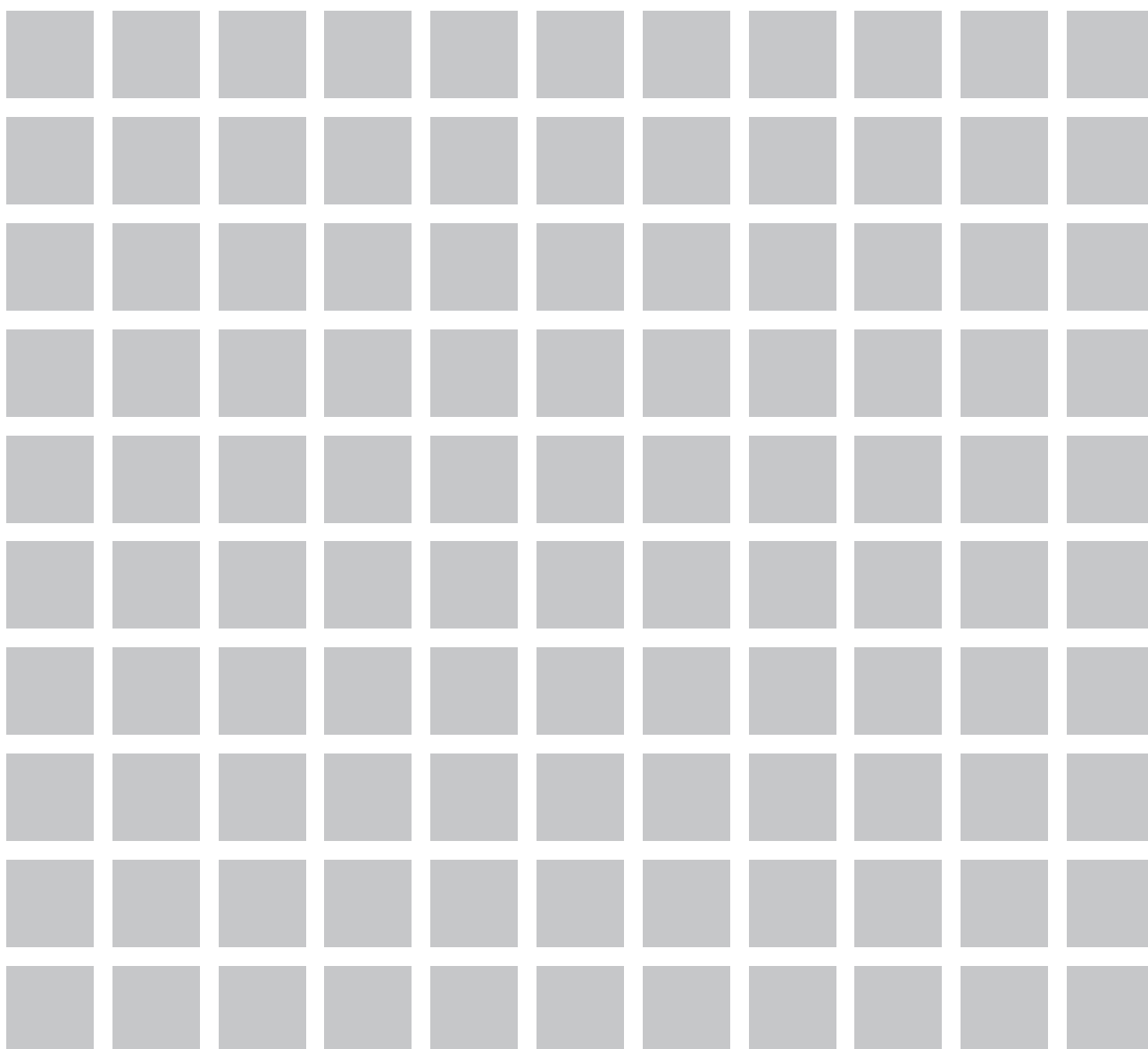
			LZ	PG	
B8		<p>应用</p> <p>抱箍B4 的带帽螺栓 用于固定PLA开窗器, B7用于固定LKS开窗器</p> <p>与夹紧块B11, B13 配合固定SP 开窗器, 可插入Ø12 mm的孔中, 将夹紧块与U型窗框支架相连接</p>	<p>订购号: 172800</p> <p>材质/表面处理: 不锈钢</p> <p>功能/配件: 轴颈Ø12 mm, G1/8"</p>	●	
B10		<p>应用</p> <p>可将SP8开窗器固定于K57,K57.2, K57.3, K59, K92支架上</p>	<p>订购号: 155010</p> <p>材质/表面处理: 镀镍铸钢</p> <p>功能/配件: 2个(装于Ø20mm的孔中)</p>	●	

特殊类型	每单元/件数	订购号			
窗扇支架颜色定制为RAL中的指定颜色			LZ	PG	
一次性涂层		516030		net	
下订单时注明:	1 – 20	516032	○	net	
	21 – 50	516032	○		
	51 – 100	516032	○		
	≥ 101	516032	○		
窗框支架颜色定制为RAL中的指定颜色					
一次性涂层		516030		net	
下订单时注明:	1 – 20	516031	○	net	
	21 – 50	516031	○		
	51 – 100	516031	○		
	≥ 101	516031	○		



3

齿式开窗器



齿式开窗器概述

型号	类型	版本		行程		力		速度		60S内行程	关机电流	应用			安装于		功能		
		关机类型	额定电压	范围	推力	拉力	开启	关闭	60 S			最大	自然通风	排烟排热	NSHEV	立面	天窗	运行监控	同步运行
			[VDC]	[mm]	[N]	[N]	[mm/S]	[mm/S]	[mm]	[A]									
LKS	LKS (单机)	S2	24	100-1000	550	550	6,0	6,0	350	0,8	●	●		●	●	○		○	
	LKS-T			300-1000	550	550				0,8	●	●		■	●		●	○	
	LKS-TV			300-1000	1100	1100				1,6	●	●		■	●		●	○	

说明

● 合适

■ 不合适

S2

内置过载关机模块

○

仅适用于带有USKM外置关机模块的情况下



LKS

LKS 齿式开窗器

- | | |
|------------|------------------------|
| ▪ 版本 | 24V DC, S2 |
| ▪ 推/拉力 | 550 N |
| ▪ 行程 | 100 – 1000 mm |
| ▪ 速度 | 6,0 mm/S |
| ▪ 尺寸 (WxH) | 30 x 30 mm x 长度(取决于行程) |
| ▪ 马达尺寸 | 40 x 113 x 156 mm |
| ▪ 传动机构 | 齿轮齿条传动 |
| ▪ 类型 | 单机 |
| ▪ 防护等级 | IP54 |



LKS-T

LKS-T 齿式开窗器

- | | |
|------------|---|
| ▪ 版本 | 24V DC, S2 |
| ▪ 推/拉力 | 550 N |
| ▪ 行程 | 100 – 1000 mm |
| ▪ 速度 | 6,0 mm/S |
| ▪ 尺寸 (WxH) | 30 x 30 mm x length depending on stroke |
| ▪ 传动机构 | 齿轮齿条传动 |
| ▪ 类型 | 单机带从动开窗器和同步连杆 |
| ▪ 防护等级 | IP54 |



LKS-TV

LKS-TV 齿式开窗器

- | | |
|------------|----------------------|
| ▪ 版本 | 24V DC, S2 |
| ▪ 推/拉力 | 1100 N |
| ▪ 行程 | 100 – 1000 mm |
| ▪ 速度 | 6,0 mm/S |
| ▪ 尺寸 (WxH) | 30 x 30 mm x 长度取决于行程 |
| ▪ 传动机构 | 齿轮齿条传动 |
| ▪ 类型 | 双机带同步连杆 |
| ▪ 防护等级 | IP54 |



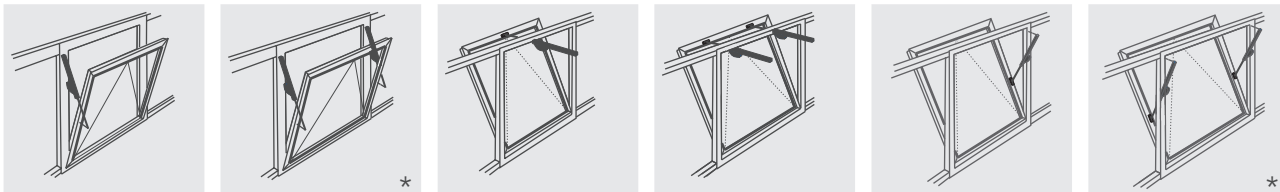
LKS产品特点

- 用于自然通风和排烟排热
- 坚固耐腐蚀设计
- 外壳为自然阳极氧化铝合金(30 x 30 mm)
- 驱动马达装于塑料壳体内
- 可通过调节夹具位置进行前端固定与后端固定，方便安装
- 不锈钢齿条带有末端阻尼

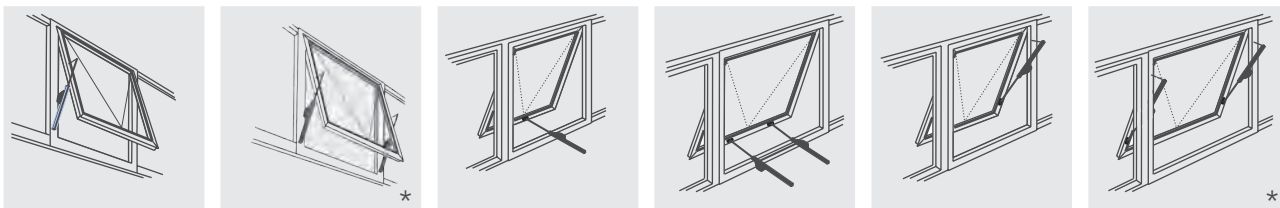
对于此类系列产品，我们已经根据ISO 14025和EN 15804颁发了III类环境产品声明（EPD）。
不同类型产品的LCA结果附在该产品手册后。
可通过我们的网站WWW.AUMUELLER-GMBH.DE查看或者下载EPD文件。

立面

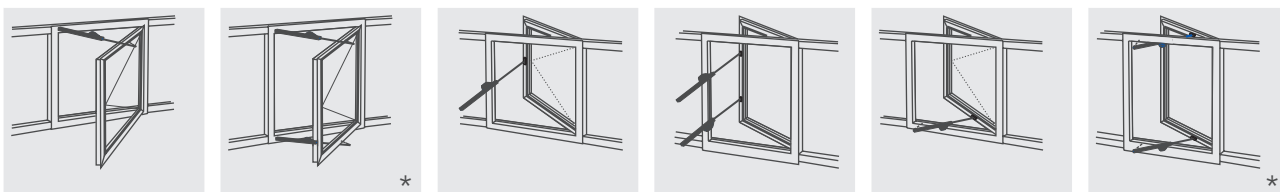
下悬窗



上悬窗

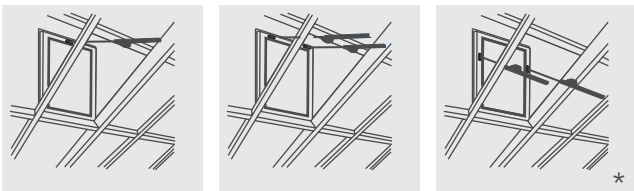


平开窗

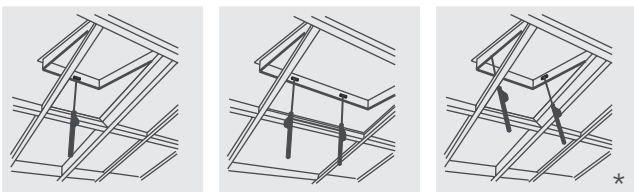


天窗

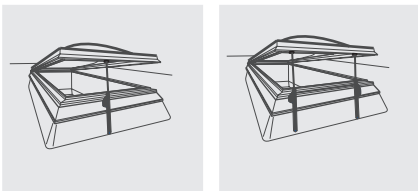
下悬窗



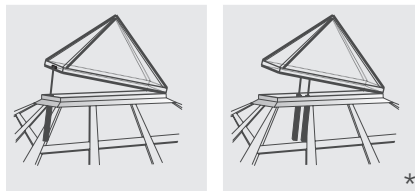
上悬窗



采光顶

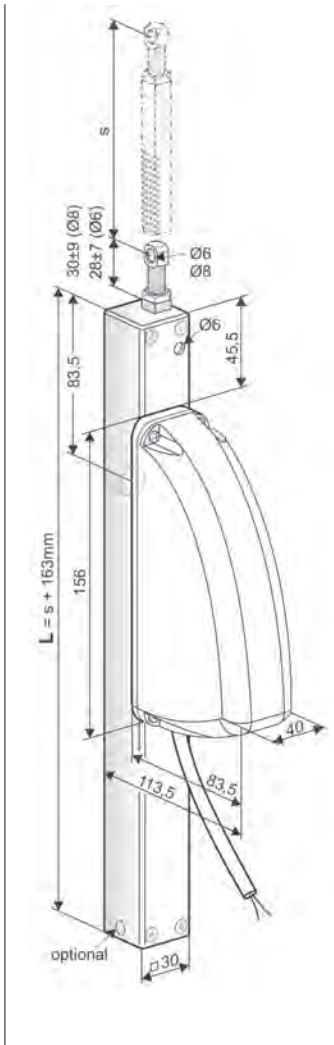


金字塔型采光顶



* 当行程s小于等于300mm时，可外置USKM模块，实现同步运作(控制模块订购号：512140)

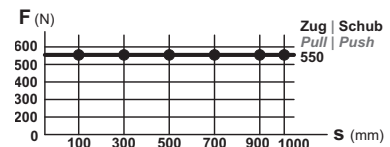
- 应用: 单机使用时的自然通风和排烟排热
- S2内置过载关机模块
- 选项
 - 带有前端固定安装孔和后端固定安装孔
 - 当行程不大于300mm时, 2台开窗器可配置USKM模块实现同步运行



技术参数

U_N	额定电压	24V DC (19V ... 28V)
I_N	额定电流	0,6 A
I_A	关机电流	0,8 A
P_N	额定功率	15 W
DC	工作周期	5 周 (ED 30% - ON: 3 min./OFF: 7 min.)
	防护等级	IP 54
	环境温度	-5 °C ... +60 °C
F_Z	最大拉力	550 N

F_A 推力



F_H 闭锁力 3000 N (取决于安装)

齿条材质 不锈钢

连接电缆 无卤, 灰色 2 x 0,75 mm², ~1 m

v 速度 $v_{\text{pull}} = 6,0 \text{ mm/S}$ $v_{\text{push}} = 6,0 \text{ mm/S}$

s 行程 100 – 1000 mm

L 长度 s + 163 mm
取决于订货行程

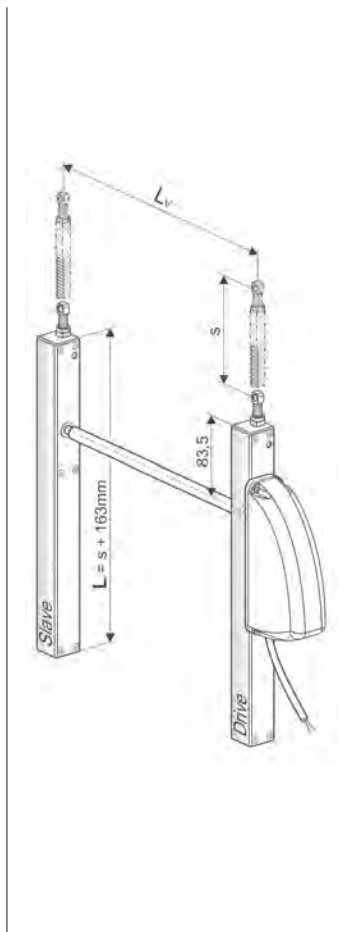
声音 <<70 dB (A)

订货信息							
s [mm]	L [mm]	型号	表面处理	每单元/件数	订购号	LZ	PG
100	263	LKS 100 S2	E6/C-0	1	5100513100.N	○	
100	263	LKS 100 S2	E6/C-0	1	513100.N	●	
200	363	LKS 200 S2	E6/C-0	1	5100513200.N	○	
200	363	LKS 200 S2	E6/C-0	1	513200.N	●	
300	463	LKS 300 S2	E6/C-0	1	5100513300.N	○	
300	463	LKS 300 S2	E6/C-0	1	513300.N	●	
400	563	LKS 400 S2	E6/C-0	1	5100513400.N	○	
400	563	LKS 400 S2	E6/C-0	1	513400.N	●	
500	663	LKS 500 S2	E6/C-0	1	5100513500.N	○	
500	663	LKS 500 S2	E6/C-0	1	513500.N	●	
600	763	LKS 600 S2	E6/C-0	1	5100513600.N	○	
600	763	LKS 600 S2	E6/C-0	1	513600.N	●	
750	913	LKS 750 S2	E6/C-0	1	5100513800.N	○	
750	913	LKS 750 S2	E6/C-0	1	513800.N	●	
1000	1163	LKS 1000 S2	E6/C-0	1	5100513805.N	○	
1000	1163	LKS 1000 S2	E6/C-0	1	513805.N	●	

CCC证书号: 2013081801000405

选项							
特殊类型	每单元/件数	订购号	LZ	PG			
开窗器外壳定制为RAL中的其他颜色			○	PG			
一次性涂层		516030		net			
下订单时注明:	1 – 20	516004	○	net			
	21 – 50	516004					
	51 – 100	516004					
	≥101	516004					
连接电缆选择以下长度:							
3 m – 无卤, 灰色 – 2 x 0,75 mm ²		501023	○	net			
5 m – 无卤, 灰色 – 2 x 0,75 mm ²		501024					
10 m – 无卤, 灰色 – 2 x 0,75 mm ²		501039					
前端固定安装配件 / 后端固定安装配件							
开窗器尾部加工有2个Ø6 mm的附加孔, 用于连接K28、K29进行后端固定	1	520901	○	net			
机械行程缩短							
机械方式缩短行程, 不需要改变开窗器外壳的基本长度	1	516000	○	net			
可根据要求定制其他长度							
带或不带顺序控制的双开窗器操作	每单元/件数	订购号	LZ	PG			
USKM (行程 ≤ 300mm)	1	512140	●				

- 应用: 单独使用时的自然通风和排烟排热
 - S2内置过载关机模块
 - 通过同步连杆将开窗器的推力均匀分布于2个推点上
- 选项
- 带有前端固定安装孔和后端固定安装孔
 - 同步连杆具有不同的长度规格供选



技术参数

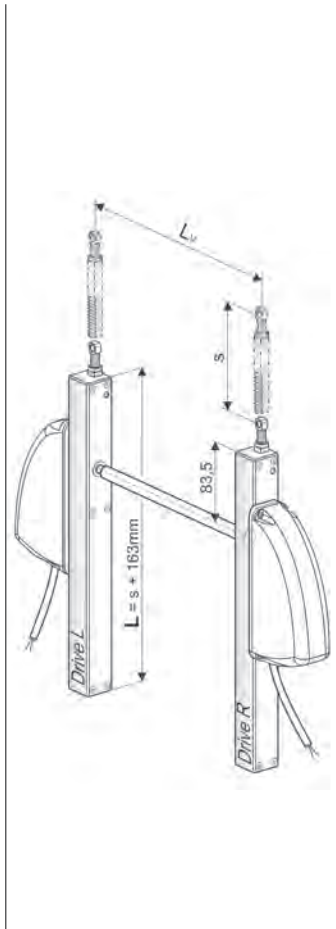
U_N	额定电压	24V DC (19V ... 28V)
I_N	额定电流	0,6 A
I_A	关机电流	0,8 A
P_N	额定功率	15 W
DC	工作周期	5 周 (ED 30% - ON: 3 min./OFF: 7 min.)
	防护等级	IP 54
	环境温度	-5 °C ... +60 °C
F_Z	最大拉力	550 N
F_A	推力	
F_H	闭锁力	3000 N (取决于安装)
	齿条材质	不锈钢
	连接电缆	无卤, 灰色 2 x 0,75 mm ² , ~1 m
v	速度	6,0 mm/S 6,0 mm/S
s	行程	300 – 1000 mm
L	长度	s + 163 mm 取决于订货行程
L_v	同步连杆	取决于订货
	声音	<<70 dB (A)

订货信息							
s [mm]	L [mm]	型号	表面处理	每单元/件数	订购号	LZ	PG
300	463	LKS T 300 S2	E6/C-0	1	5100513300.T	○	
300	463	LKS T 300 S2	E6/C-0	1	513300.T	●	
500	563	LKS T 500 S2	E6/C-0	1	5100513500.T	○	
500	563	LKS T 500 S2	E6/C-0	1	513500.T	●	
600	663	LKS T 600 S2	E6/C-0	1	5100513600.T	○	
600	663	LKS T 600 S2	E6/C-0	1	513600.T	●	
750	913	LKS T 750 S2	E6/C-0	1	5100513800.T	○	
750	913	LKS T 750 S2	E6/C-0	1	513800.T	●	
1000	1163	LKS T 1000 S2	E6/C-0	1	5100513805.T	○	
1000	1163	LKS T 1000 S2	E6/C-0	1	513805.T	●	

CCC证书号: 2013081801000405

选项							
特殊类型	每单元/件数	订购号	LZ	PG			
开窗器外壳定制为RAL中的其他颜色			LZ	PG			
一次性涂层		516030		net			
下订单时注明:	1 – 20	516004	○	net			
	21 – 50	516004					
	51 – 100	516004					
	≥101	516004					
连接电缆选择以下长度:							
3 m – 无卤, 灰色 – 2 x 0,75 mm ²		501023	○	net			
5 m – 无卤, 灰色 – 2 x 0,75 mm ²		501024					
10 m – 无卤, 灰色 – 2 x 0,75 mm ²		501039					
前端固定安装 / 后端固定安装配件							
开窗器尾部加工2个Ø6 mm的附加孔, 用于连接K28、K29进行后端固定	1	520901	○	net			
机械行程缩短							
机械方式缩短行程, 不需要改变开窗器外壳的基本长度	1	516000	○	net			
可根据要求定制其他长度							
配件	Lv [mm]	每单元/件数	订购号	LZ	PG		
同步连杆							
B17-1	1000	1	513050	●			
B17-2	1500	1	513052	●			
B17-3	2000	1	513054	●			

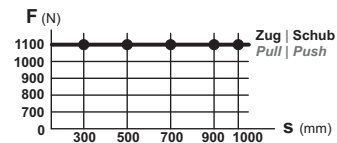
- 应用: 单独使用时的自然通风和排烟排热
- S2内置过载关机模块
- 2台开窗器通过同步连杆实现机械同步
- 选项
- 带有前端固定安装孔和后端固定安装孔
- 同步连杆具有不同的长度规格供选



技术参数

U_N	额定电压	24V DC (19V ... 28V)
I_N	额定电流	0,6 A
I_A	关机电流	0,8 A
P_N	额定功率	15 W
DC	工作周期	5 周 (ED 30% - ON: 3 min./OFF: 7 min.)
	防护等级	IP 54
	环境温度	-5 °C ... +60 °C
F_Z	最大拉力	1100 N

F_A 推力



F_H 闭锁力 3000 N (取决于安装)

齿条材质 不锈钢

连接电缆 无卤, 灰色 $2 \times 0,75 \text{ mm}^2$, ~1 m

v 速度 \curvearrowright 6,0 mm/S \curvearrowleft 6,0 mm/S

s 行程 300 – 1000 mm

L 长度 s + 163 mm
取决于订货行程

L_V 同步连杆 取决于订货

声音 <<70 dB (A)

订货信息							
s [mm]	L [mm]	型号	表面处理	每单元/件数	订购号	LZ	PG
300	463	LKS TV 300 S2	E6/C-0	1	5100513300.TV	○	
300	463	LKS TV 300 S2	E6/C-0	1	513300.TV	●	
500	563	LKS TV 500 S2	E6/C-0	1	5100513500.TV	○	
500	563	LKS TV 500 S2	E6/C-0	1	513500.TV	●	
600	463	LKS TV 600 S2	E6/C-0	1	5100513600.TV	○	
600	463	LKS TV 600 S2	E6/C-0	1	513600.TV	●	
750	913	LKS TV 750 S2	E6/C-0	1	5100513800.TV	○	
750	913	LKS TV 750 S2	E6/C-0	1	513800.TV	●	
1000	1163	LKS TV 1000 S2	E6/C-0	1	5100513805.TV	○	
1000	1163	LKS TV 1000 S2	E6/C-0	1	513805.TV	●	

CCC证书号: 2013081801000405

选项							
特殊类型	每单元/件数	订购号	LZ	PG			
开窗器外壳定制为RAL中的其他颜色			LZ	PG			
一次性涂层		516030		net			
下订单时注明:	1 – 20	516004	○	net			
	21 – 50	516004					
	51 – 100	516004					
	≥101	516004					
连接电缆选择以下长度:							
3 m – 无卤, 灰色 – 2 x 0,75 mm ²		501023	○	net			
5 m – 无卤, 灰色 – 2 x 0,75 mm ²		501024					
10 m – 无卤, 灰色 – 2 x 0,75 mm ²		501039					
前端固定安装 / 后端固定安装配件							
开窗器尾部加工2个Ø6 mm的附加孔, 用于连接K28、K29进行后端固定	1	520901	○	net			
机械行程缩短							
机械方式缩短行程, 不需要改变开窗器外壳的基本长度	1	516000	○	net			
可根据要求定制其他长度							
配件	Lv [mm]	每单元/件数	订购号	LZ	PG		
同步连杆							
B17-1	1000	1	513050	●			
B17-2	1500	1	513052	●			
B17-3	2000	1	513054	●			

支架概述

典型应用实例			1	2	3	4	5	6			
窗框支架			K5, K82	K5	K28	K29	K29	K41			
安装附件				K21	K15, K16		K21				
支架附件			B7		后端固定孔	前端固定孔	前端固定孔	前端固定孔			
窗扇支架			F1, F1V, F1.1, F2, F10.6		F1, F1V, F2, F10.6			F12			
特殊应用								Essmann采光顶			
安装空间要求		min. [mm]	50	40 – 50	40	40	40 – 50	90			
窗户材质		铝合金	●	●	●	●	●				
		木质	●	●	●	●	●				
		塑料	●	●	●	●	●	●			
窗户类型和安装	下悬窗	内开	HSK	FM		■			■		
				RM							
			NSK	FM			●				
		RM									
		外开	HSK	RM		●			●		
				PR	●			●			
	NSK		RM			●					
			PR								
	上悬窗	内开	HSK	FM		■				■	
				RM							
			NSK	FM							
				RM			●				
		外开	HSK	RM		●			●		
				PR	●			●			
			NSK	RM			●				
				PR							
	平开窗	内开	HSK	FM		■				■	
				RM							
		NSK	FM			●					
			RM								
天窗	外开	HSK	RM		●			●			
			PR	●			●				
	NSK	RM		●				●			
		PR	●			●					
采光顶	外开	HSK	RM	●			●		●		
		NSK	RM								
FAB*1		单机	[mm]	700 – 1300							
FAB*1		双机	[mm]	1200 – 2500							
FAH*1		单机	[mm]	450 – 1500							
FAH*1		双机	[mm]	450 – 2500							

说明

- 合适 ■ 不合适

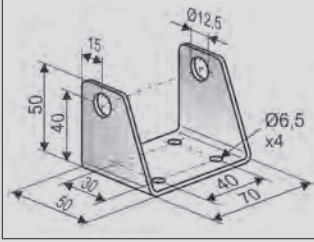
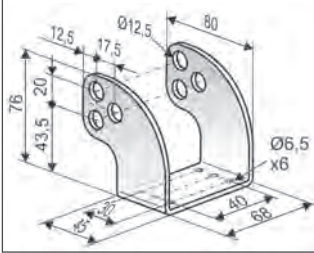
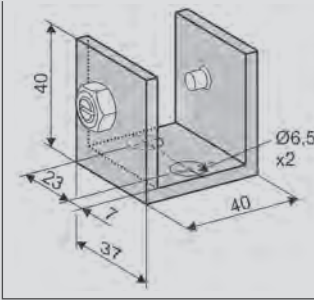
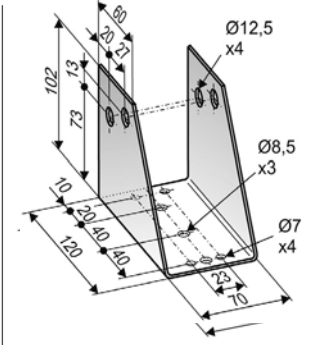
*1 指的是窗扇的尺寸. 实际的窗扇尺寸取决于开窗器行程和开窗器安装位置与合页的距离. FAB/FAH的值也可用来计算平开窗的开启角度.

典型应用实例		
<p>1 RM, HSK, 天窗</p>	<p>2 RM, HSK, 上悬外开窗</p>	<p>2 RM, NSK, 外平开窗</p>
<p>铝制窗</p>	<p>PVC窗户</p>	<p>示例</p>
<p>3 RM, HSK, 天窗</p>	<p>4 RM, HSK, 天窗</p>	<p>5 RM, HSK, 上悬外开窗</p>
<p>天窗应用实例</p>	<p>木窗</p>	<p>铝制窗</p>
<p>6 RM, HSK, 采光顶</p>		
<p>Essmann采光顶</p>		

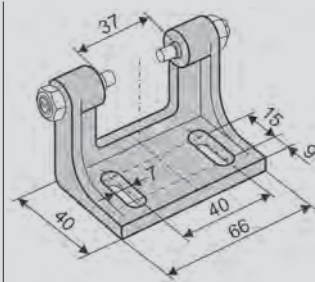
窗扇支架

			LZ	PG	
F1		<p>应用</p> <p>明装于外开窗或采光顶窗扇的开启边，其轴颈为$\varnothing 6$ mm，开窗器可采用前端固定或后端固定的方式进行安装。需要时可手动卸下开窗器</p>	<p>订购号：150102</p> <p>材质/表面处理 铝合金, 压铸</p> <p>功能/配件 1个$\varnothing 6$ mm锁紧螺栓</p> <p>最大承载 1000 N</p>	●	
F1.1		<p>应用</p> <p>明装于外开窗或采光顶窗扇的开启边，其轴颈为$\varnothing 6$ mm，开窗器可采用前端固定或后端固定的方式进行安装。需要时可手动卸下开窗器</p>	<p>订购号：150110</p> <p>材质/表面处理 铝合金, 压铸</p> <p>功能/配件 1个$\varnothing 6$ mm锁紧螺栓</p> <p>最大承载 600 N</p>	○	
F1V		<p>应用</p> <p>明装于外开窗或采光顶窗扇的开启边，开窗器可采用前端固定或后端固定的方式进行安装。其与开窗器连接的轴颈为$\varnothing 6$ mm</p>	<p>订购号：150101</p> <p>材质/表面处理 铝合金</p> <p>功能/配件 1个锁紧螺栓$\varnothing 6$ mm</p> <p>最大承载 1600 N</p>	●	
F10.6		<p>应用</p> <p>明装于外开窗或采光顶窗扇的开启边，开窗器可采用前端固定或后端固定的方式进行安装。其与开窗器连接的轴为$\varnothing 6$ mm的双头螺栓</p>	<p>订购号：151000</p> <p>材质/表面处理 铝合金</p> <p>功能/配件 1个锁紧螺栓$\varnothing 6$ mm</p> <p>最大承载 1600 N</p>	●	

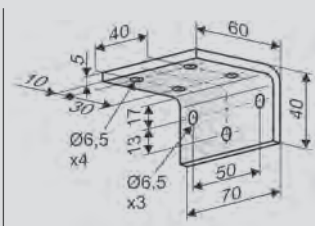
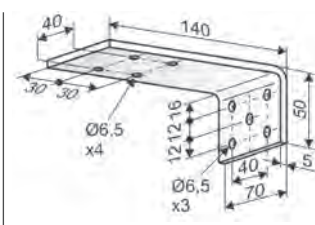
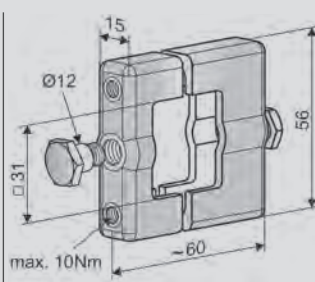
窗扇支架

			LZ	PG	
K5 	应用	订购号: 155800	●		
	明装于外开窗或天窗的窗框开启边或横梁处, 与B4配合安装PLA开窗器, 与B13配合安装SP开窗器, 与B7配合安装LKS开窗器	材质/表面处理 镀锌钢 功能/配件 钻 \varnothing 12,5 mm的孔			
	配件				
	B7 LKS夹具 (30 x 30 mm, G1/8)	订购号: 513900	●		
	K21K 窗框支架	订购号: 159900	●		
	K21L 窗框支架	订购号: 159905	●		
K82 	应用	订购号: 151320	●		
	明装于外开窗或天窗的窗框开启边或横梁处, 与B4配合安装PLA开窗器, 与B13配合安装SP开窗器, 与B7配合安装LKS开窗器	材质/表面处理 不锈钢 功能/配件 钻 \varnothing 12,5 mm的孔			
	配件				
	B7 LKS夹具 (30 x 30 mm, G1/8)	订购号: 513900	●		
K28 	应用	订购号: 160800	●		
	明装于外开窗或天窗的窗框开启边或横梁处, 用来固定LKS开窗器, 开窗器采用前端固定与后端固定时的孔为 \varnothing 6 mm	材质/表面处理 铝合金, 自然色 功能/配件 2个 M8紧钉螺钉, M8螺母 力 最大承载 600 N			
	配件				
	2个 \varnothing 6 mm后端固定孔	订购号: 520901		net	
K7 	应用	订购号: 157500	●		
	明装于Essmann810采光顶开启边的竖柱上, 与B4配合安装PLA开窗器, 与B13配合安装SP开窗器, 与B7配合安装LKS开窗器	材质/表面处理 镀锌钢 功能/配件 钻 \varnothing 12,5 mm的孔			
	配件				
	B4 PLA 抱箍 (\varnothing 36 mm, G1/8)	订购号: 513900	●		

窗扇支架

			LZ	PG
K29 	应用 明装于外开窗或外开天窗窗框的开启边或横梁上，用来固定LKS开窗器，开窗器的前端固定与后端固定孔为 $\varnothing 6$ mm	订购号: 160900 材质/表面处理 铝合金, 自然色 功能/配件 2个 M8 紧定螺钉, M8 螺母 力 最大承载 600 N	●	
	配件			
	2 个 $\varnothing 6$ mm 后端固定孔	订购号: 520901	●	
	K21K 窗框支架	订购号: 159900	●	
K21L 窗框支架	订购号: 159905	●		

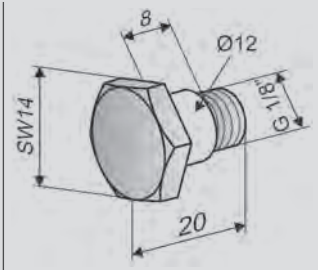
配件

			LZ	PG
窗框支架				
K21K 	应用 用来将平行安装于窗框开启边的支架K5, K29旋转成垂直于窗框	订购号: 159900 材质/表面处理 镀锌钢	●	
	配件			
K21L 	应用 用来将平行安装于窗框开启边的支架K5, K29旋转成垂直于窗框	订购号: 159905 材质/表面处理 镀锌钢	●	
	配件			
夹具				
B7 	应用 固定LKS开窗器的可调夹具，与K5, K7, K82支架配合固定LKS开窗器(较适用于外开窗)	订购号: 513900 材质/表面处理 铝合金 (E6/C-0), 不锈钢 功能/配件 2个 B8 带帽螺丝 $\varnothing 12$ mm, G1/8" 2个 圆柱头螺丝 M6x50	●	

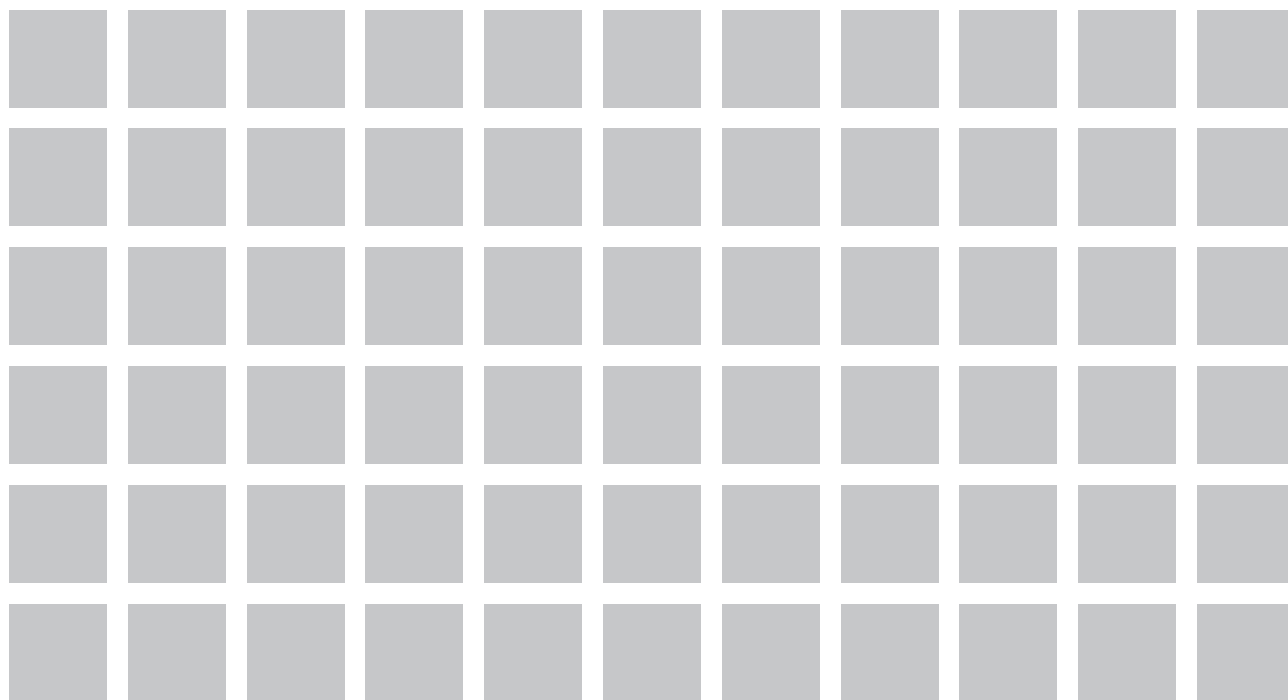
特殊应用实例

			LZ	PG	
ETERNIT采光顶					
F2		<p>应用</p> <p>明装于Eternit采光顶的开启边，开窗器可采用前端固定的方式进行安装。其与开窗器连接的轴颈为$\varnothing 6\text{mm}$</p>	<p>订购号：150303</p> <p>材质/表面处理 铝合金</p> <p>功能/配件 1个M6螺母， 1个M6x35螺丝</p> <p>力： 最大承载 800N</p>	○	
ESSMANN TYP 810采光顶					
F12		<p>应用</p> <p>明装于天窗窗扇侧边，如Essmann 810采光顶。开窗器可采用前端固定的方式进行安装。其与开窗器连接的轴颈为$\varnothing 6\text{mm}$</p>	<p>订购号：151500</p> <p>材质/表面处理 镀锌钢</p> <p>功能/配件 1个M6螺丝， 垫圈， 螺母</p> <p>力 最大承载 800 N</p>	●	
K41		<p>应用</p> <p>将LKS开窗器安装于采光顶竖柱的开启边，如Essmann 810采光顶</p>	<p>订购号：160910</p> <p>材质/表面处理 镀锌钢</p> <p>功能/配件 2个M8紧定螺钉， M8螺母</p>	●	

可选配件

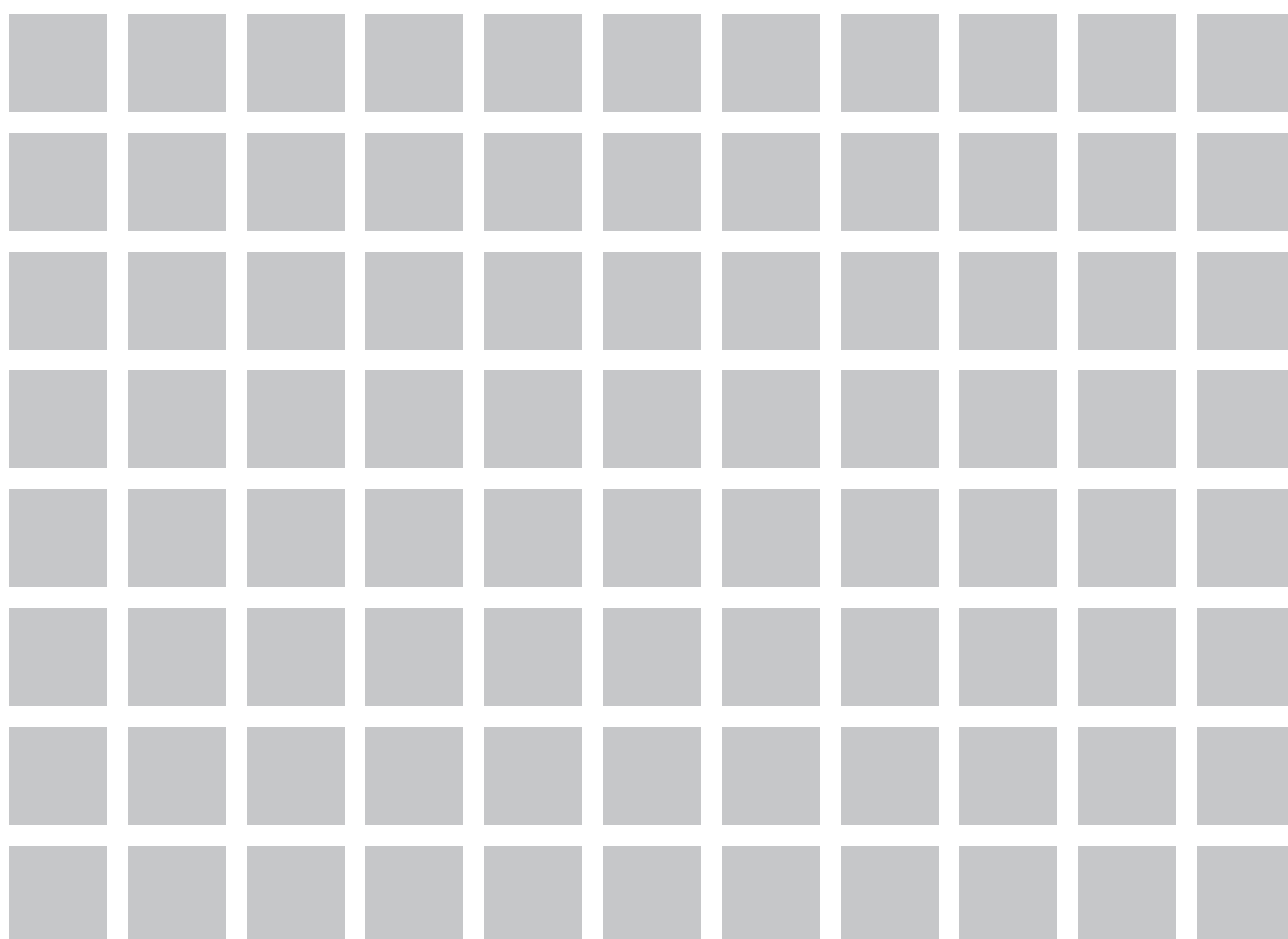
			LZ	PG	
带帽螺丝					
B8		应用 与抱箍 B4 配合固定PLA开窗器， 与夹具B7 配合固定 LKS开窗器， 与夹具B11, B13 配合固定SP开窗器，其轴径为Ø12 mm	订购号：172800 材质/表面处理 不锈钢 (1.4305) 功能/配件 轴颈Ø12 mm, G1/8"	●	

特殊类型	每单元/件数	订购号	LZ	PG	
窗扇支架颜色定制为RAL中的指定颜色			LZ	PG	
一次性涂层		516030		net	
下订单时注明:	1 – 20	516032	○	net	
	21 – 50	516032	○		
	51 – 100	516032	○		
	≥101	516032	○		
窗框支架颜色定制为RAL中的指定颜色					
一次性涂层		516030		net	
下订单时注明:	1 – 20	516031	○	net	
	21 – 50	516031	○		
	51 – 100	516031	○		
	≥101	516031	○		



4

曲臂开窗器

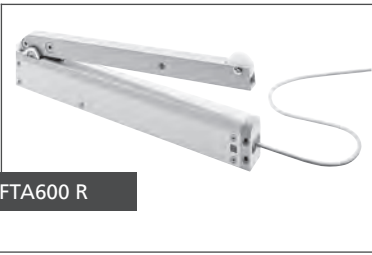


曲臂开窗器概述																	
型号	类型	版本		行程	扭矩		运行时间		关机电流	应用			可安装于		功能		
		关机类型	额定电压	范围	开启扭矩	关闭扭矩	开启	关闭	最大	自然通风	排烟排热	NSHEV	立面	天窗	运行监控	同步运行	顺序控制
			[VDC]	[mm]	[N]	[N]	[mm/S]	[mm/S]	[A]								
FTA	FTA R	S12	24	0 – 93	215	215	45,0	45,0	1,4	●	●	●	●		●	●	●
	FTA DF					215				●	●	●	●		●	●	●
	FTA GF					215				●	●	●	●	■	●	●	●

说明

● 合适 ■ 不合适

S12 内置智能控制模块，可进行同步控制和编程调节



FTA600 R

FTA600 R 曲臂开窗器

- 版本 24V DC, S12
- 推/拉力 215 Nm / 215 Nm
- 行程 0 – 93 °
- 速度 2,0 度/S(45 S 开启 90°)
- 尺寸 (WxH) 40 x 56 x 421 mm, 铝合金
- 传动机构 杠杆臂传动 20 x 30 x 405 mm, 铝合金
- 类型 单机带轆子, 用于通风口
- 防护等级 IP32



FTA600 DF

FTA600 DF 曲臂开窗器

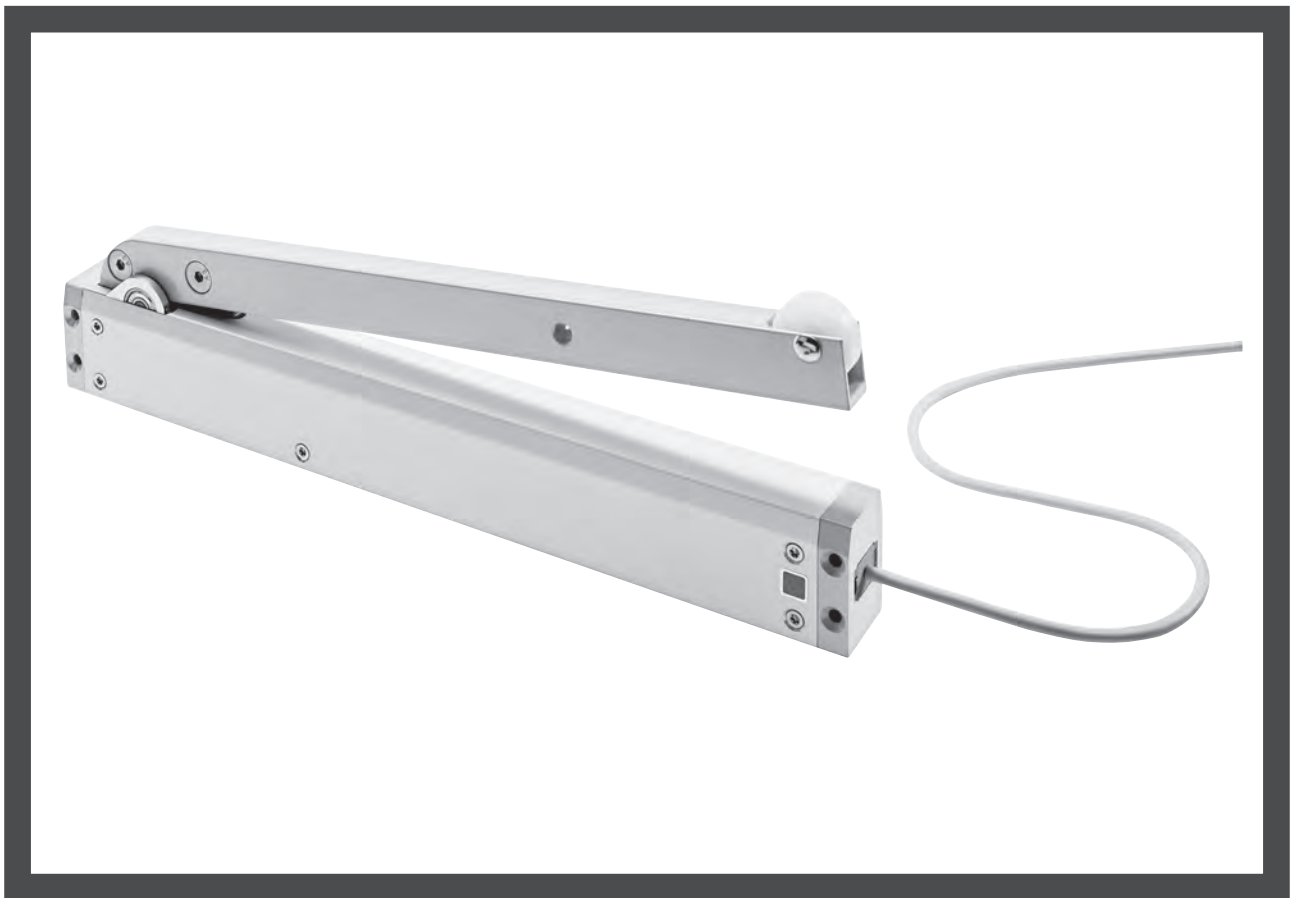
- 版本 24V DC, S12
- 推/拉力 215 Nm / 70 Nm
- 行程 0 – 93 °
- 速度 2,0 度/S (45 S开启93°)
- 尺寸 (WxH) 40 x 56 x 421 mm, 铝合金
- 传动机构 杠杆臂传动 20 x 30 x 381 mm, 铝合金
- 类型 单机带转向节, 用于内平开窗
- 防护等级 IP32



FTA600 GF

FTA600 GF 曲臂开窗器

- 版本 24V DC, S12
- 推/拉力 215 Nm / 70 Nm
- 行程 0 – 93 °
- 速度 3,0 度/S(45 S 开启 93°)
- 尺寸 (WxH) 40 x 56 x 421 mm, 铝合金
- 传动机构 杠杆臂传动20 x 30 x 444 mm,铝合金
- 类型 单机带滑槽, 用于外平开窗
- 防护等级 IP32



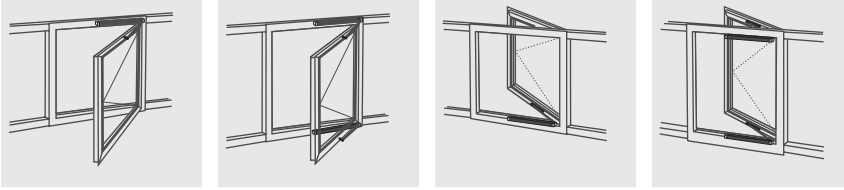
FTA600产品特点

- 用于自然通风、排烟排热和ferralux®-NSHEV (EN12101-2)
- 类型：
 - R – 带辘子：通过开窗器曲臂将通风口开启90°，达到通风的效果
 - DF – 带转向节：启闭内平开窗，开启角度可达90°
 - GF – 带滑槽：启闭外平开窗，开启角度可达90°
- 45秒可开启到93°
- 可配干触点输出
- 坚固耐腐蚀设计
- 开窗器外壳端部配有安装孔，方便安装
- S12内置智能关机模块，参数均可编程调节
 - 不需要附加设备便能进行同步运行与顺序控制
 - 末端位置具有柔性开启和柔性关闭功能
 - 可调节行程、关闭力、速度
 - 关闭或停机时遇过载，自动回弹
- 自带插拔式接线端子
- 使用M-COM模块可自动进行多台开窗器同步运行以及与电锁的顺序控制

对于此类系列产品，我们已经根据ISO 14025和EN 15804颁发了III类环境产品声明（EPD）。
 不同类型产品的LCA结果附在该产品手册后。
 可通过我们的网站WWW.AUMUELLER-GMBH.DE查看或者下载EPD文件。

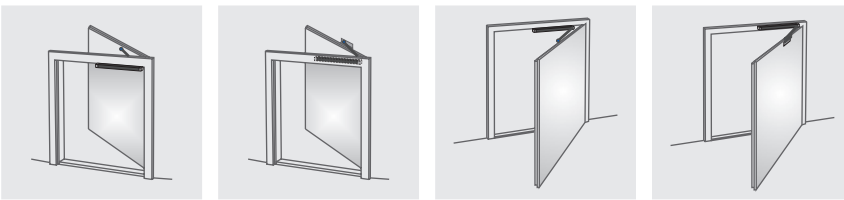
立面

平开窗(FTA600 DF/GF)



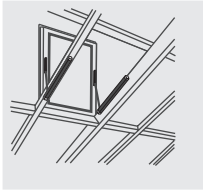
通风口

落地窗(FTA600 R)

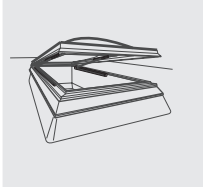


天窗

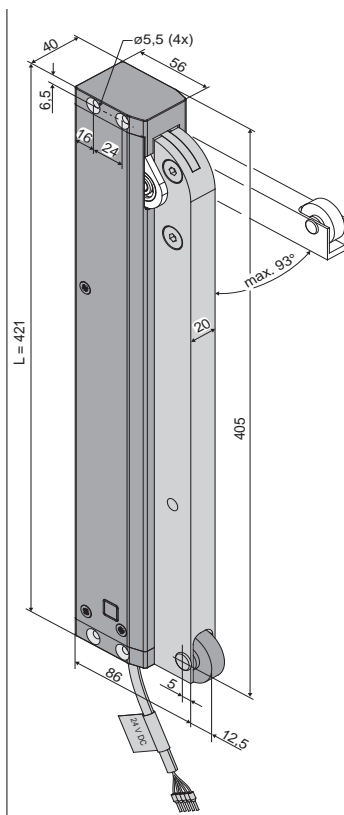
下悬窗(FTA600 GF)



采光顶(FTA600 GF)



- 应用: 自然通风, 排烟排热
- 主要用于为通风口输送新鲜空气
- S12内置智能控制模块
- 开启器可编程触点
- 自带奥姆勒插拔式接线端子, 其统一用于奥姆勒链式开窗器和曲臂开窗器
- 特殊功能编程
- 可使用M-COM模块自动同步多台开窗器的运行; 当开窗器与电锁连接(S3/S12)时, 可使用该模块对其进行顺序控制
- 可满足用户的多种编程要求



技术参数

U_N	额定电压	24V DC (19V ... 28V)
I_N	额定电流	1,0 A
I_A	关机电流	1,4 A
P_N	额定功率	24 W
DC	工作周期	5 周 (ED 30% - ON: 3 min./OFF: 7 min.)
	防护等级	IP 32
	环境温度	-5 °C ... +60 °C
M_A	开启扭矩(max.)	215 Nm (~ 600 N)
M_Z	关闭扭矩(max.)	215 Nm (~ 600 N)
F_H	闭锁力	3000 N (取决于安装)
	折叠臂	铝合金 (RAL9006)
	连接电缆	无卤, 灰色 5 x 0,5 mm ² , ~3 m
t	运行时间 (0° - 90°) (2/3恒定负载)	45 S (2,0/S) 45 S (2,0/S)
s	行程	0 - 93 ° (± 5%)
L	长度	421 mm
	可选干触点	max. 24VDC / 0,5A 可编程
	声音	<<70 dB (A)

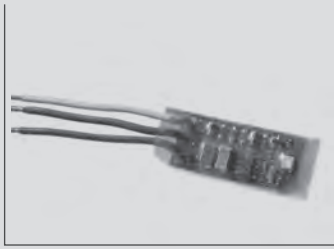
订货信息							
s [DEG]	L [mm]	型号	表面处理	每单元/件数	订购号	LZ	PG
0° - 93°	421	FTA600 R S12 24V	E6/C-0	1	524145	●	

配件	每单元/件数	订购号	LZ	PG
K88 FTA600 R窗扇支架	1	524156	●	

CCC证书号: 2019081801000232

选项							
特殊类型	每单元/件数	订购号	LZ	PG			
开窗器外壳定制为RAL中的其他颜色		516030		net			
下订单时注明:	1 - 20	516004	○	net			
	21 - 50	516004					
	51 - 100	516004					
	≥101	516004					
S12编程处理							
24V S12电子缩短行程	1	524190	○	net			
24V / 230V S12开窗器编程		524180					
可选配件	每单元/件数	订购号	LZ	PG			
M-COM 模块, 可同步运行多台开窗器	1	524177	●				

可选配件

主控制单元				LZ	PG
<p>M-COM</p> 	<p>应用</p> <p>配置模块, 用于自动同步6台型号为S12/S3的开窗器或电锁进行同步运行与顺序控制。</p> <p>额定电压: 24 V DC +/- 20%, (max. 2 Vss)</p> <p>消耗电流: <12 mA</p> <p>开窗器版本: S12</p> <p>防护等级 IP30</p>	<p>订购号: 524177</p> <p>环境温度 0 °C ... + 70 °C</p> <p>尺寸 45 x 17 x 6 mm</p> <p>连接电缆 3 x 0,5 mm² x 50 mm</p> <p>功能/配件 现场将M-COM模块安装在接线盒中</p>	●		

欧姆勒插拔式接线端子



<p>应用</p> <p>插拔式接线端子: 插播式接线端子适用于所有欧姆勒链式开窗器和欧姆勒曲臂开窗器</p> <p>额定电压: 24 V DC +/- 20 %, (max. 2 Vss)</p> <p>连接电缆: 无卤, 灰色 5 x 0,5 mm²</p> <p>端子: 到1,5 mm²</p>	<p>功能/配件</p> <ul style="list-style-type: none"> • 灵活的电缆长度 • 可连多台开窗器 • 可扭插头 • 拉伸载荷下, 锁钩可防止电缆脱扣 • 根据DIN EN 60335-1, 电缆端部设有缓冲 			
---	--	--	--	--

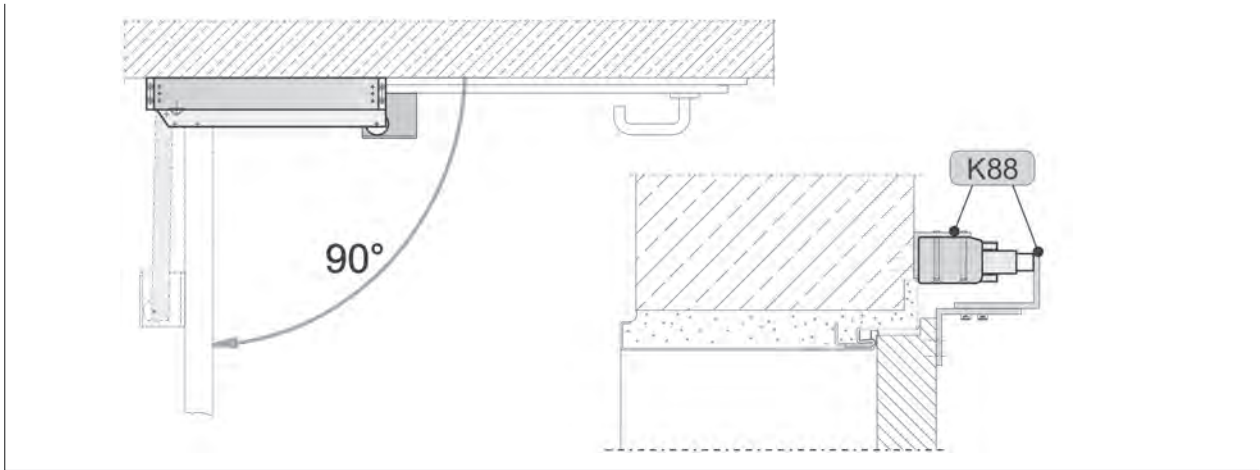
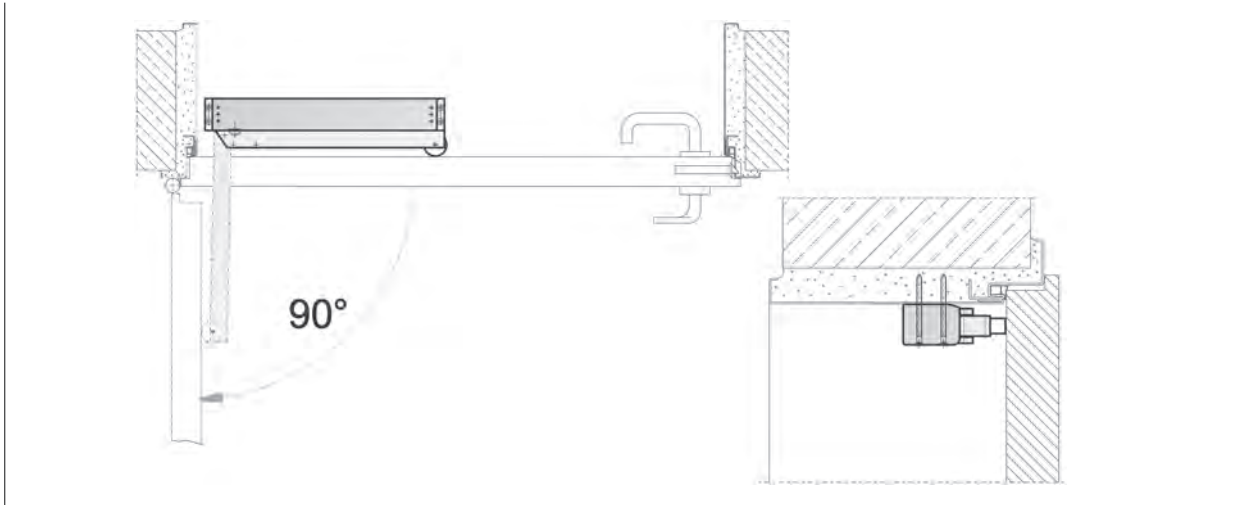
类型:			
3 m 长电缆 - 24 V DC	订购号: 501251	●	
5 m 长电缆 - 24 V DC	订购号: 501252	●	
10 m 长电缆 - 24 V DC	订购号: 501253	●	

可选配件

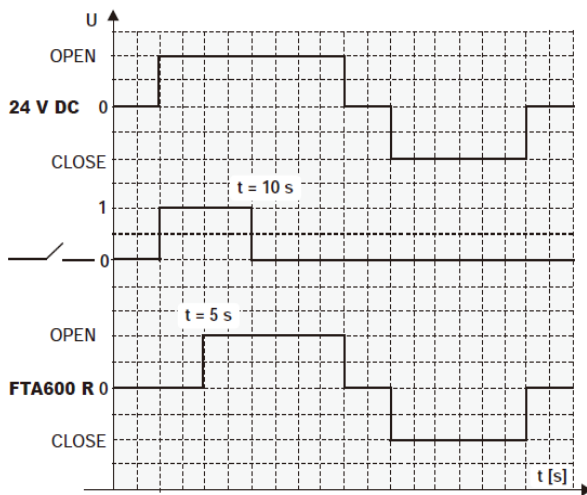
		LZ	PG
窗扇支架			
K88	应用 安装于落地窗窗框的侧边上，作为通风口。 角支架长度为422 mm，可将FTA600-R安装在门框上。 2个100mm长的角支架，上面带有长圆孔，当门框与门扇之间的搭接尺寸较大时，可通过长圆孔进行调节，方便安装	订购号：524156 材质/表面处理 铝合金 功能/配件 1个 50x40x422角支架 (t = 4) mm 2个50x75x100角支架 (t = 5) mm 安装螺丝和螺母 力 最大承载 600 N	●

特殊类型	每单元/件数	订购号		
窗扇支架颜色定制为RAL中的指定颜色			LZ	PG
一次性涂层		516030		net
下订单时注明：	1 – 20	516031	○	net
	21 – 50	516031	○	
	51 – 100	516031	○	
	≥101	516031	○	

典型应用实例

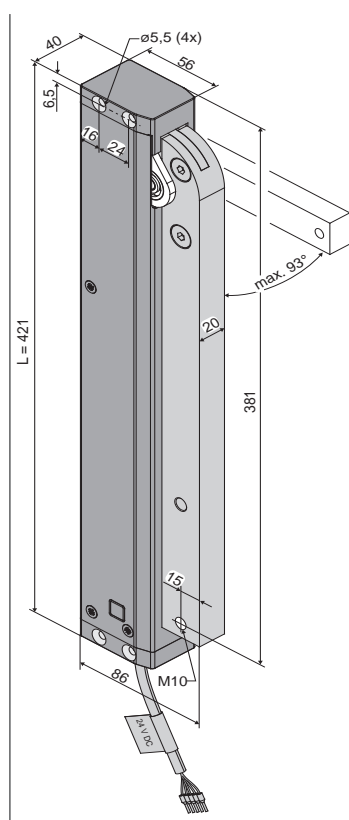


触点图



施加电压后，落地窗锁触点激活10S，延迟5S，然后曲臂开窗器FTA600 R的曲臂开始动作，可开启最大93°。关闭时，不激活落地窗锁触点。

- 应用: 自然通风, 排烟排热
- 主要用于内平开窗
- S12内置智能控制模块
- 可配干触点输出
- 自带奥姆勒插拔式接线端子, 其统一用于奥姆勒链式开窗器和曲臂开窗器选项
- 特殊功能编程
- 可使用M-COM模块自动同步多台开窗器的运行; 当开窗器与电锁连接(S3/S12)时, 可使用该模块对其进行顺序控制
- 可满足用户的多种编程要求



技术参数

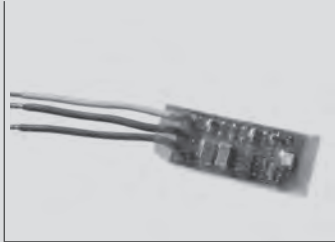

U_N	额定电压	24V DC (19V ... 28V)
I_N	额定电流	1,0 A
I_A	关机电流	1,4 A
P_N	额定功率	20 W
DC	工作周期	5 周 (ED 30% - ON: 3 min./OFF: 7 min.)
	防护等级	IP 32
	环境温度	-5 °C ... +60 °C
M_A	开启扭矩(max.)	215 Nm (~ 600 N)
M_Z	关闭扭矩(max.)	215 Nm (~ 600 N)
F_H	闭锁力	3000 N (取决于安装)
	折叠臂	铝合金 (RAL9006)
	连接电缆	无卤, 灰色 5 x 0,5 mm ² , ~ 3 m
t	运行时间 (0° - 90°) (2/3恒定负载)	45 S (2,0%/S) 45 S (2,0%/S)
s	行程	0 - 93 ° (± 5%)
L	长度	421 mm
	可选干触点	max. 24VDC / 0,5A 可编程
	声音	<<70 dB (A)

订货信息									
s [DEG]	L [mm]	型号	表面处理	每单元/件数	订购号	LZ	PG		
0° - 93°	421	FTA600 DF S12 24V	E6/C-0	1	524145	●			
配件						LZ	PG		
K103 FTA600 DF 窗扇支架						1	524172	●	

CCC证书号: 2019081801000232

选项								
特殊类型	每单元/件数	订购号	LZ	PG				
开窗器外壳定制为RAL中的其他颜色		516030		net				
下订单时注明:	1 - 20	516004	○	net				
	21 - 50	516004						
	51 - 100	516004						
	≥101	516004						
S12编程处理								
24V S12电子缩短行程	1	524190	○	net				
24V / 230V S12开窗器编程		524180						
可选配件								
M-COM 模块, 可同步运行多台开窗器	1	524177	●					

可选配件

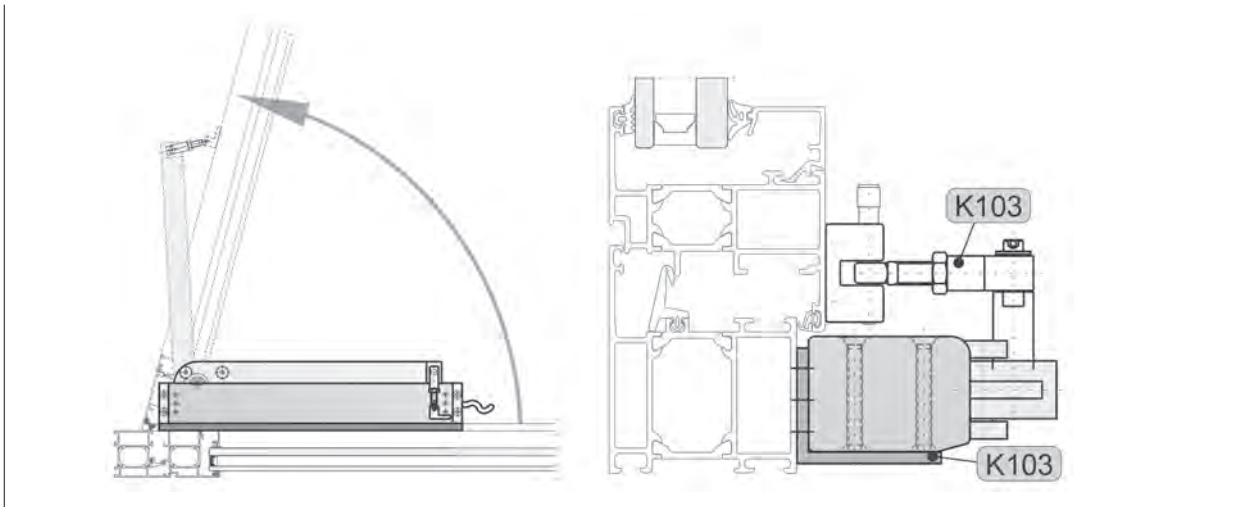
主控制单元						LZ	PG	
<p>M-COM</p> 		<p>应用</p> <p>配置模块, 用于自动同步6台型号为S12/S3的开窗器或电锁进行同步运行与顺序控制。</p> <p>额定电压: 24 V DC +/- 20%, (max. 2 Vss)</p> <p>消耗电流: <12 mA</p> <p>开窗器版本: S12</p> <p>防护等级 IP30</p>	<p>订购号: 524177</p> <p>环境温度 0 °C ... + 70 °C</p> <p>尺寸 45 x 17 x 6 mm</p> <p>连接电缆 3 x 0,5 mm² x 50 mm</p> <p>功能/配件 现场将M-COM模块安装在接线盒中</p>	●				
<p>欧姆勒插拔式接线端子</p> 		<p>应用</p> <p>插拔式接线端子: 插播式接线端子适用于所有欧姆勒链式开窗器和欧姆勒曲臂开窗器</p> <p>额定电压: 24 V DC +/- 20 %, (max. 2 Vss)</p> <p>连接电缆: 无卤, 灰色 5 x 0,5 mm²</p> <p>端子: 到1,5 mm²</p>	<p>功能/配件</p> <ul style="list-style-type: none"> 灵活的电缆长度 可连多台开窗器 可扭插头 拉伸载荷下, 锁钩可防止电缆脱扣 根据DIN EN 60335-1, 电缆端部设有缓冲 					
		<p>类型:</p>						
		3 m 长电缆 - 24 V DC	订购号: 501251	●				
		5 m 长电缆 - 24 V DC	订购号: 501252	●				
		10 m 长电缆 - 24 V DC	订购号: 501253	●				

配件

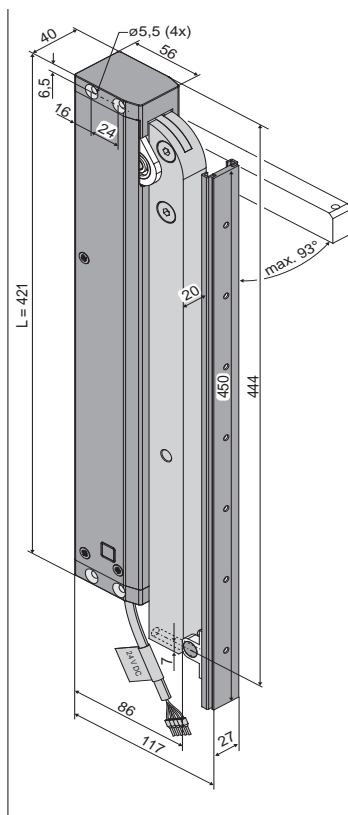
		LZ	PG
窗扇支架			
<p>K103</p>	<p>应用</p> <p>安装于内平开窗窗框的侧边上。角支架长度为422mm,可将FTA600 DF安装于窗框上。F1安装在窗扇上,带转向节便于调节扇框间的错位。</p>	<p>订购号: 524172</p> <p>材质/表面处理 铝合金</p> <p>功能/配件 1个 50x40x422角支架 (t = 4) mm 1个 F1窗扇支架 1个 安装配件 力 最大承载 600 N</p>	●

特殊类型	每单元/件数	订购号	LZ	PG
窗扇支架颜色定制为RAL中的指定颜色			LZ	PG
一次性涂层		516030		net
下订单时注明:	1 – 20	516031	○	net
	21 – 50	516031	○	
	51 – 100	516031	○	
	≥101	516031	○	

典型应用实例



- 应用: 自然通风, 排烟排热
- 主要用于外平开窗
- S12内置智能控制模块
- 可配干触点输出
- 自带奥姆勒插拔式接线端子, 其统一用于奥姆勒链式开窗器和曲臂开窗器选项
- 特殊功能编程
- 可使用M-COM模块自动同步多台开窗器的运行; 当开窗器与电锁连接(S3/S12)时, 可使用该模块对其进行顺序控制
- 可满足用户的多种编程要求



技术参数

U_N	额定电压	24V DC (19V ... 28V)
I_N	额定电流	0,8 A
I_A	关机电流	1,4 A
P_N	额定功率	20 W
DC	工作周期	5 周 (ED 30% - ON: 3 min./OFF: 7 min.)
	防护等级	IP 32
	环境温度	-5 °C ... +60 °C
M_A	开启扭矩(max.)	215 Nm (~ 600 N)
M_Z	关闭扭矩(max.)	215 Nm (~ 600 N)
F_H	闭锁力	3000 N (取决于安装)
	折叠臂	铝合金 (RAL9006)
	连接电缆	无卤, 灰色 5 x 0,5 mm ² , ~3 m
t	运行时间 (0° - 90°) (2/3 恒定负载)	45 S (2,0/S) 45 S (2,0/S)
s	行程	0 - 93 ° (± 5%)
L	长度	455 mm
	可选干触点	max. 24VDC / 0,5A 可编程
	声音	<<70 dB (A)


订货信息							
s [DEG]	L [mm]	型号	表面处理	每单元/件数	订购号	LZ	PG
0° – 93°	455	FTA600 GF S12 24V	E6/C-0	1	524146	●	

配件	每单元/件数	订购号	LZ	PG
FTA600 GF窗扇支架K104	1	524173	●	

CCC证书号: 2019081801000232

选项				
特殊类型	每单元/件数	订购号	LZ	PG
开窗器外壳定制为RAL中的其他颜色		516030		net
下订单时注明:	1 – 20	516004	○	net
	21 – 50	516004		
	51 – 100	516004		
	≥101	516004		
S12编程处理				
24V S12电子缩短行程	1	524190	○	net
24V / 230V S12开窗器编程		524180		
可选配件	每单元/件数	订购号	LZ	PG
M-COM 模块, 可同步运行多台开窗器	1	524177	●	

可选配件

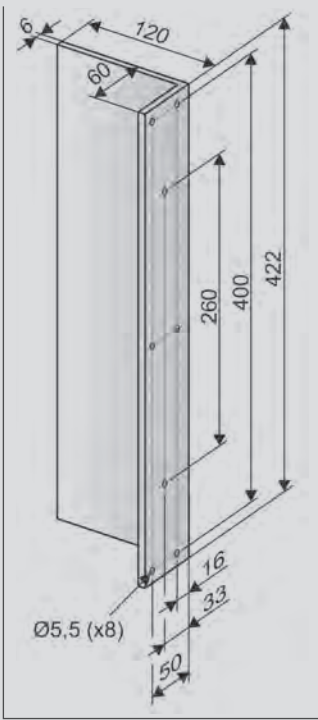
主控制单元			LZ	PG
<p>M-COM</p> 	<p>应用</p> <p>配置模块, 用于自动同步6台型号为S12/S3的开窗器或电锁进行同步运行与顺序控制。</p> <p>额定电压: 24 V DC +/- 20%, (max. 2 Vss)</p> <p>消耗电流: <12 mA</p> <p>开窗器版本: S12</p> <p>防护等级 IP30</p>	<p>订购号: 524177</p> <p>环境温度 0 °C ... + 70 °C</p> <p>尺寸 45 x 17 x 6 mm</p> <p>连接电缆 3 x 0,5 mm² x 50 mm</p> <p>功能/配件 现场将M-COM模块安装在接线盒中</p>	●	

欧姆勒插拔式接线端子



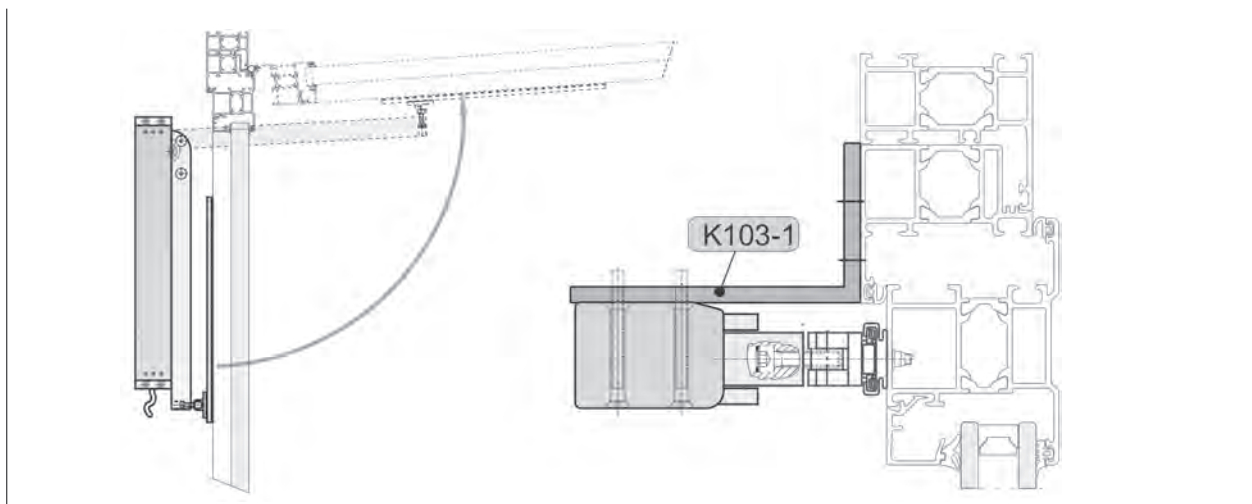
应用		功能/配件	LZ	PG
<p>插拔式接线端子: 插播式接线端子适用于所有欧姆勒链式开窗器和欧姆勒曲臂开窗器</p> <p>额定电压: 24 V DC +/- 20 %, (max. 2 Vss)</p> <p>连接电缆: 无卤, 灰色 5 x 0,5 mm²</p> <p>端子: 到1,5 mm²</p>		<p>• 灵活的电缆长度</p> <p>• 可连多台开窗器</p> <p>• 可扭插头</p> <p>• 拉伸载荷下, 锁钩可防止电缆脱扣</p> <p>• 根据DIN EN 60335-1, 电缆端部设有缓冲</p>		
类型:				
3 m 长电缆 - 24 V DC		订购号: 501251	●	
5 m 长电缆 - 24 V DC		订购号: 501252	●	
10 m 长电缆 - 24 V DC		订购号: 501253	●	

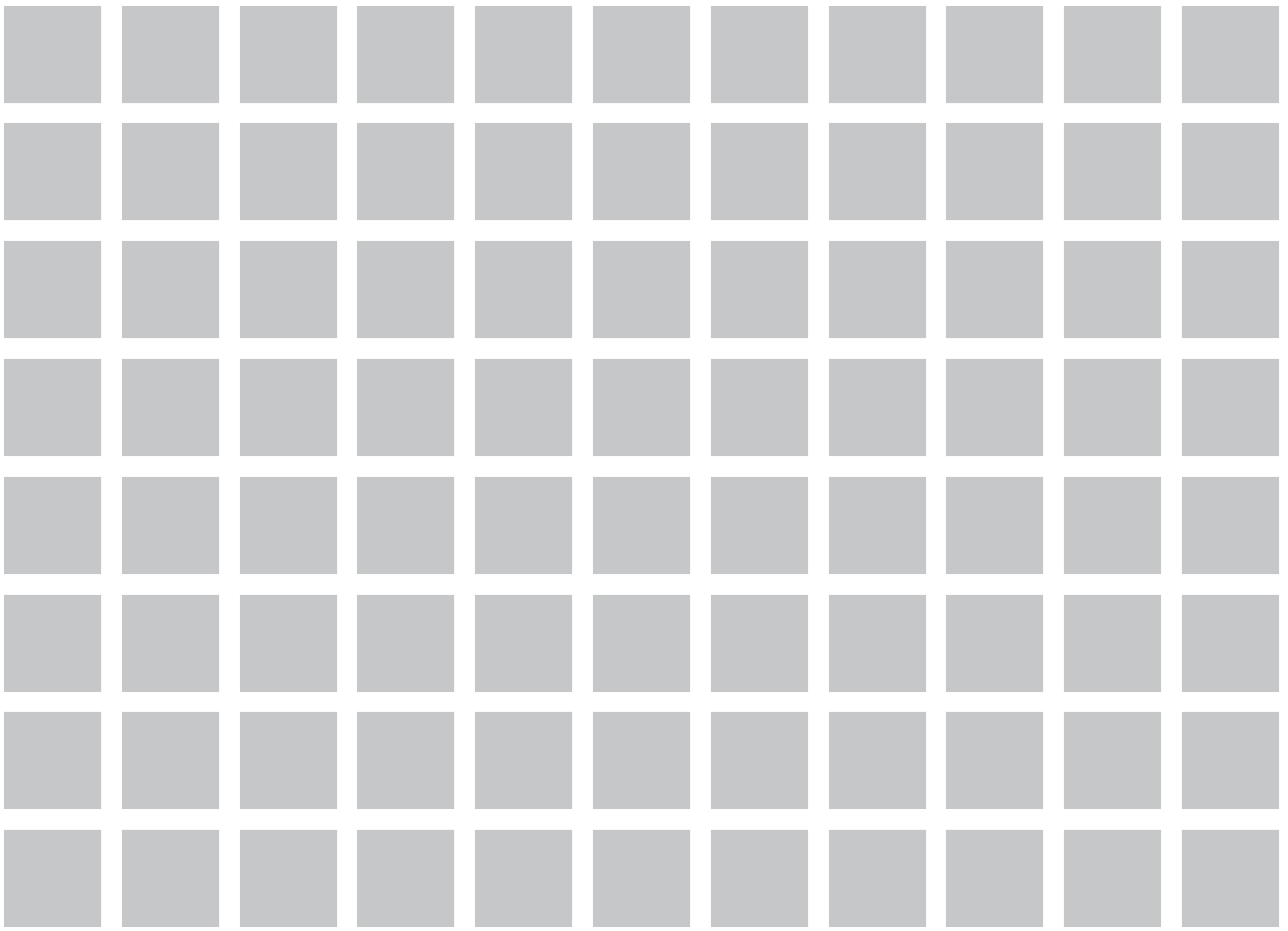
配件

		LZ	PG
窗扇支架			
K104 	应用 安装于外平开窗窗框的侧边上. 角支架,用来将FTA600 GF安装于窗框上,长度为422mm.滑槽必须安装在窗扇上	订购号: 524173 材质/表面处理 铝合金 功能/配件 1个 120x60x422角支架 (t = 6) mm 4个, M5x45 沉头螺丝 力 最大承载 600 N	●

特殊类型	每单元/件数	订购号			
窗扇支架颜色定制为RAL中的指定颜色			LZ	PG	
一次性涂层		516030		net	
下订单时注明:	1 - 20	516031	○	net	
	21 - 50	516031	○		
	51 - 100	516031	○		
	≥101	516031	○		

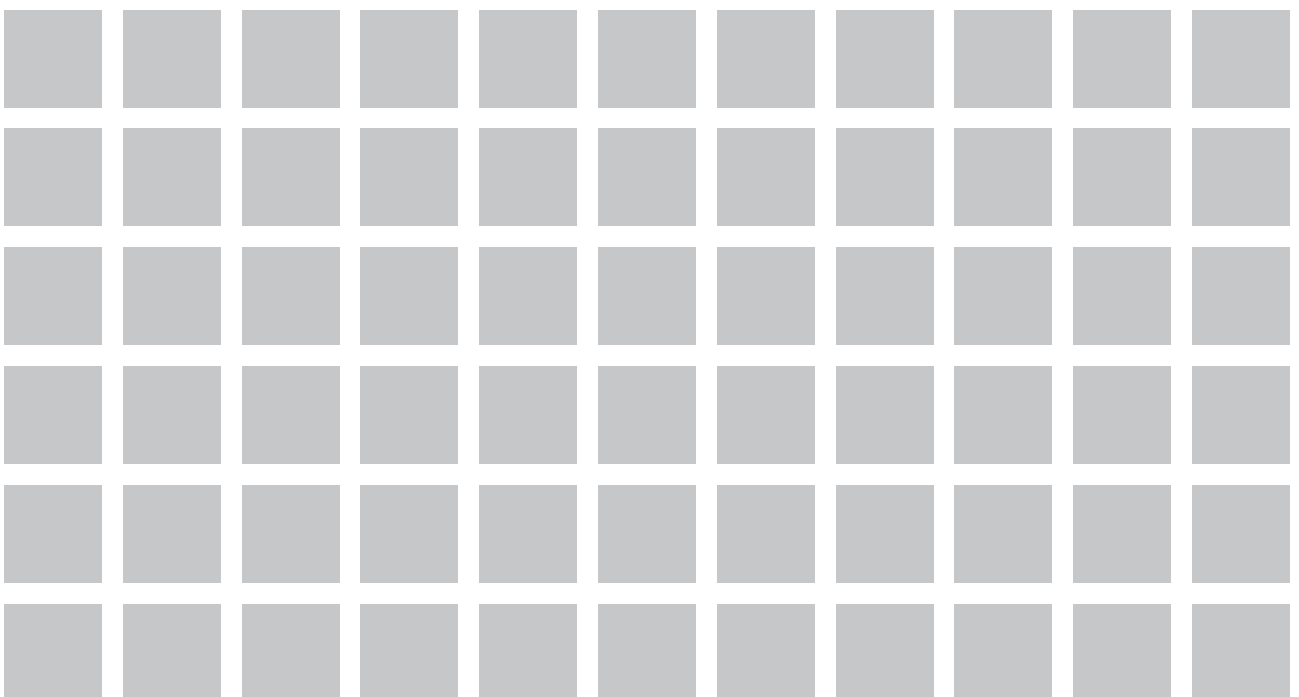
典型应用实例





5

百叶开窗器



百叶开窗器概述																		
型号	类型	版本		行程	力		速度		60S内行程	关机电流	应用			可安装于		功能		
		关机类型	额定电压	范围	推力	拉力	开启	关闭	60 S	最大	自然通风	排烟排热	NSHEV	立面	天窗	运行监控	同步运行	顺序控制
			[VDC]	[mm]	[N]	[N]	[mm/S]	[mm/S]	[mm]	[A]								
LLA	LLA10	S12	24	60 – 200	1000	1000	4,0	4,0	200	1,0	●	●	●	●		■	●	●
	LLA16			60 – 200	1600	1600				1,2	●	●	●	●		■	●	●

说明

● 合适 ■ 不合适

S12 内置智能控制模块，可实现同步运行和编程功能



LLA10

LLA10 百叶开窗器

▪ 版本	24V DC, S12
▪ 推/拉力	1000 N / 1000 N
▪ 行程	60 – 200 mm
▪ 速度	4 mm/S
▪ 尺寸 (WxH)	35 x 35 mm, 长度取决于行程
▪ 驱动卡槽	PA6 带驱动卡槽 (B x L x T): 13,8 x 19 x 8 mm
▪ 类型	单机
▪ 防护等级	IP40



LLA16

LLA16百叶开窗器

▪ 版本	24V DC, S12
▪ 推/拉力	1600 N / 1600 N
▪ 行程	60 – 200 mm
▪ 速度	4 mm/S
▪ 尺寸 (WxH)	35 x 35 mm, 长度取决于行程
▪ 驱动卡槽	PA6 带驱动卡槽 (B x L x T): 13,8 x 19 x 8 mm
▪ 类型	单机
▪ 防护等级	IP40



LLA产品特点

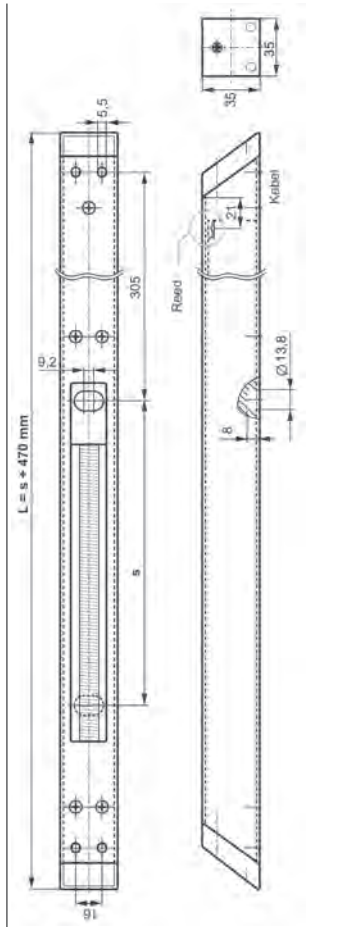
- 用于自然通风，排烟排热和ferralux®-NSHEV(EN12101-2)
- 拨码开关，用来选择运行方向以及是否需要单机或同步运行
- 提供紧急关闭程序功能干触点开关
- 行程自学习
- 坚固耐腐蚀设计
- 倾斜端盖下带有隐蔽孔便于安装开窗器
- 驱动卡槽尺寸为 $\text{Ø}13,3 \times 9,2 \text{ mm}$
- S12内置智能控制模块，参数可编程调节
 - 不需要附加设备便能进行同步运行与顺序控制
 - 末端位置具有柔性开启和柔性关闭功能
 - 可调节行程、关闭力、速度
 - 关闭或停机时遇过载，自动回弹

对于此类系列产品，我们已经根据ISO 14025和EN 15804颁发了III类环境产品声明（EPD）。不同类型产品的LCA结果附在该产品手册后。
可通过我们的网站WWW.AUMUELLER-GMBH.DE查看或者下载EPD文件。

典型应用实例



- 应用: 自然通风, 排烟排热, ferralux®-NSHEV
 - S12内置智能控制模块
 - 驱动卡槽为双卡槽, 尺寸 $\varnothing 13,3 \times 9,2 \text{ mm}$
- 选项
- 最多可对4台开窗器进行同步编程与其它特殊功能操作
 - 当开窗器与电锁(S3/S12)连接时, 可编程进行顺序控制
 - 可根据客户要求改变行程和定制驱动卡槽

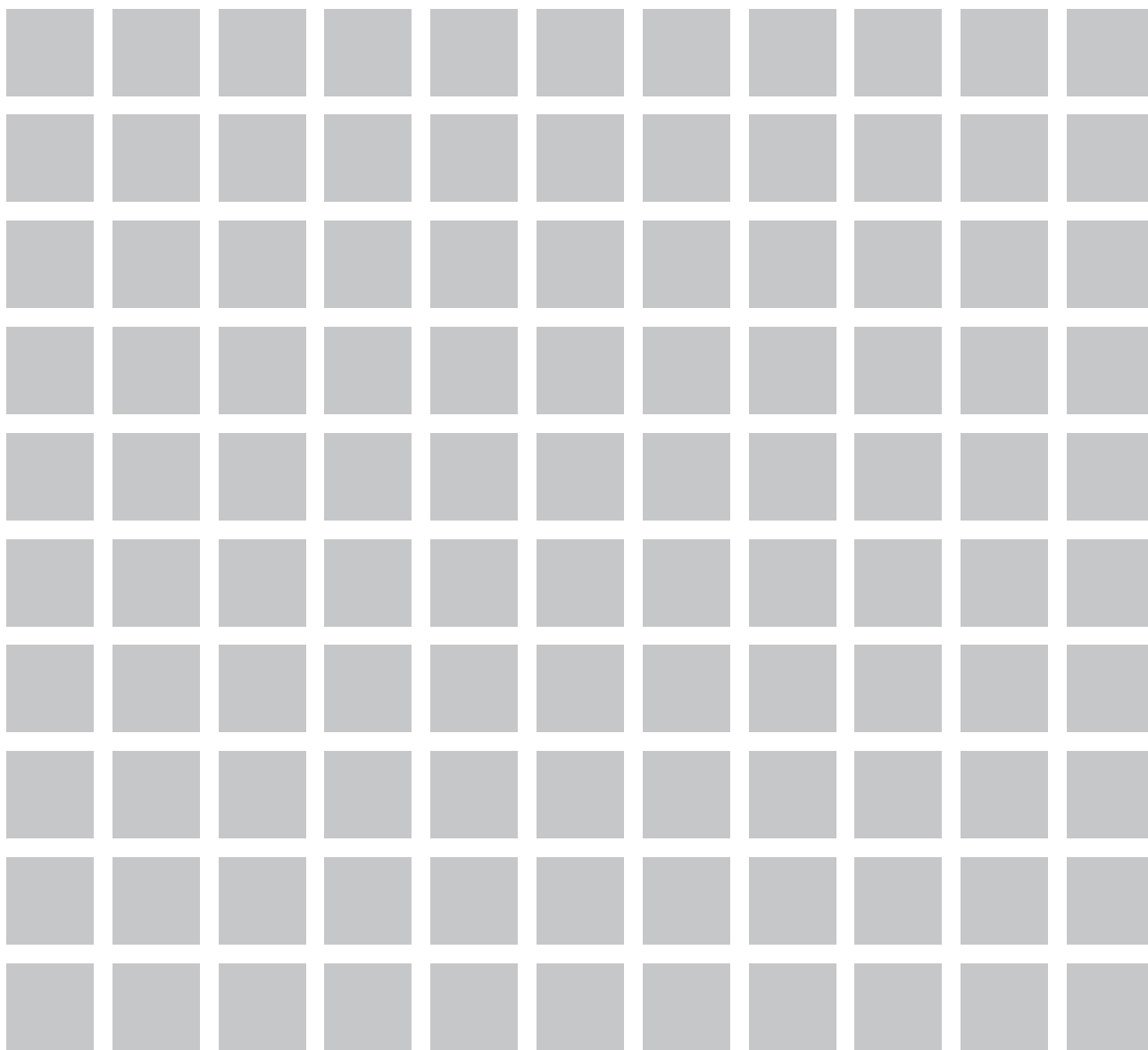


技术参数

U_N	额定电压	24V DC (19V ... 28V)
I_N	额定电流	LLA10: 0,6 A LLA16: 0,9 A
I_A	关机电流	LLA10: 1,0 A LLA16: 1,2 A
P_N	额定功率	LLA10: 15 W LLA16: 22 W
DC	工作周期	5 周 (ED 30% - ON: 3 min./OFF: 7 min.)
	防护等级	IP 40
	环境温度	-5 °C ... +60 °C
F_Z	最大拉力	LLA10: 1000 N LLA16: 1600 N
F_A	推力	LLA10: 1000 N LLA16: 1600 N
F_H	闭锁力	5000 N (取决于安装)
	驱动卡槽	PA6塑料块带卡槽 $\varnothing 13,8 \times 19,2 \times 8 \text{ mm}$
	连接电缆	无卤, 灰色 $3 \times 1,0 \text{ mm}^2$, 长 3 m
v	速度	$\times = 4,0 \text{ mm/S}$ $\curvearrowright = 4,0 \text{ mm/S}$
S	行程	60 – 200 mm
L	长度	s + 470 mm 取决于订货行程
	声音	<<70 dB (A)

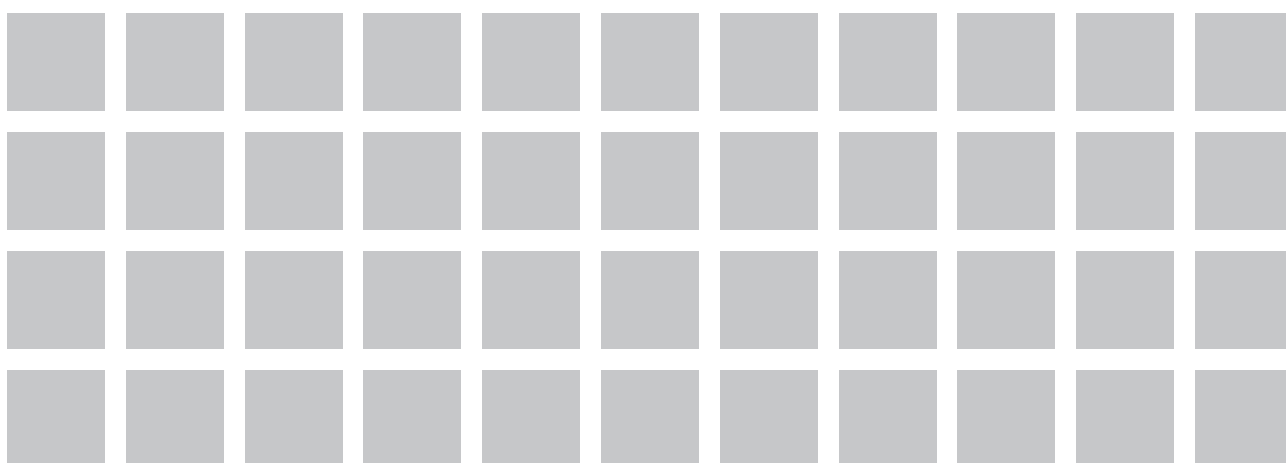
订货信息							
s [mm]	L [mm]	型号	表面处理	每单元/件数	订购号	LZ	PG
60	530	LLA10 60 S12	E6/C-0	1	520306	○	
120	590	LLA10 120 S12	E6/C-0	1	520312	○	
200	670	LLA10 200 S12	E6/C-0	1	520343	○	
60	563	LLA16 60 S12	E6/C-0	1	520406	○	
120	590	LLA16 120 S12	E6/C-0	1	520412	○	
200	670	LLA16 200 S12	E6/C-0	1	520423	○	

选项							
特殊类型	每单元/件数	订购号	LZ	PG			
开窗器外壳定制为RAL中的其他颜色							
一次性涂层		516030					
下订单时注明:	1 – 20	516004	○	net			
	21 – 50	516004					
	51 – 100	516004					
	≥101	516004					
连接电缆选择为以下长度:							
5 m – 无卤, 灰色 – 灰色 3 x 1,0 mm ²		501037	○	net			
10 m – 无卤, 灰色 – 灰色 3 x 1,0 mm ²		501039					
S12编程处理							
24V / 230V S12开窗器编程	1	524180	○	net			
24V S12电子缩短行程	1	524190					
24V S3 / S12多台开窗器编程同步	1	524182					



6

电锁

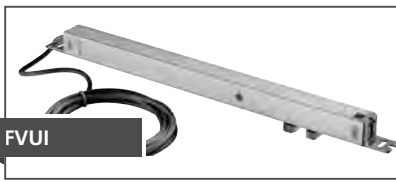


FV电锁概述																
型号	类型	额定电压	锁定行程	力		运行时间	关机电流	开启开窗器		应用			可安装于		功能	
				推/拉力	初始力			关机类型	破坏电流	自然通风	排烟排热	NSHEV	立面	天窗	运行监控	同步运行
		[VDC]	[mm]	[N]	[N]	[s]	[A]		[A]							
FVUx	FVUI	24	18	600	1000	5,0	0,3	S3/S12	0,8	●	●	●	●	■	●	●
	FVUB	24	18	600	1000	5,0	0,3	S3/S12	0,8	●	●	●	●	■	●	●
	FVUR	24	18	600	1000	5,0	0,3	S3/S12	0,8	●	●	●	●	■	●	●
FV	FV1	24		600	1000	5,0	0,3	○	○	●	●	●	●	■		●
	S1							0,8	●	●	●	●	■		●	
	S2/S3/S12							0,8	●	●	●	●	■		●	
OFV	OFV	24	0° – 180°	10 Nm	22 Nm	4,5/9,0	0,3	S1	0,9	●	●	●	●	■		●
								S2/S3/S12		0,9	●	●	●	●	■	

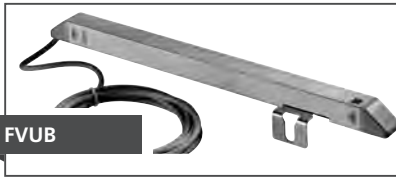
说明

● 合适 ■ 不合适

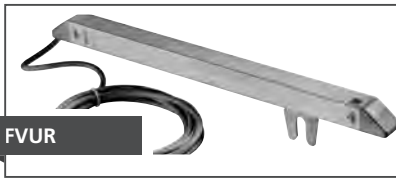
- S1 不带关机模块，在 RWA1000-, RWA1100-, RWA1050-套件中使用
- S2 内置过载关机模块
- S3 内置过载关机模块，具有后循环功能，300mm行程以内的开窗器可编程进行运行监控和顺序控制
- S4 不带内置关机模块，带脉冲计数器，需外置关机模块或同步控制器
- S12 内置智能控制模块，可同步运行和智能编程调节
- 与USKM外置关机模块配合使用



FVUI



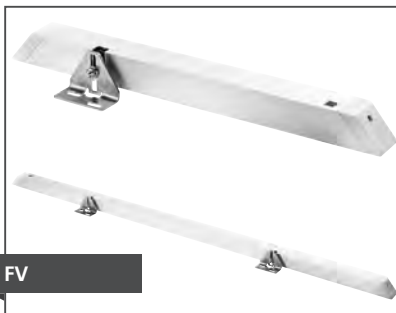
FVUB



FVUR

FVUx 多点锁驱动器

- 类型 24V DC
- 力 600 N
- 行程 18 mm
- 运行时间 5 s
- 外壳 (WxH) 铝合金 26 x 26 mm, 长度取决于型号
- 拨叉 锁定板 (用于FVUI)
锁定角 (用于FVUB 和FVUR)
- 型号 FVUI, FVUB R, FVUB L, FVUR
- 防护等级 IP 32



FV

FV 电锁

- 类型 24V DC
- 力 600 N
- 行程 15 mm
- 运行时间 5 s
- 外壳 (WxH) 铝合金 35 x 35 mm, 长度取决于型号
- 拨叉 锁定角
- 型号 FV1, FV3, FV4带 1 – 3点锁
- 防护等级 IP 32



OFV

OFV 电锁

- 类型 24V DC, S3
- 扭矩 10 Nm
- 旋转角度 90° / 180°
- 运行时间 4,5 - 9 s
- 外壳 (WxH) 铝合金/ABS 40 x 156 x 83 mm, 灰色
- 拨叉 可安装于窗户手柄位置, 通过转动方轴来锁紧窗户
- 防护等级 IP32

替换电锁



FV mini

FVM 多点锁驱动器

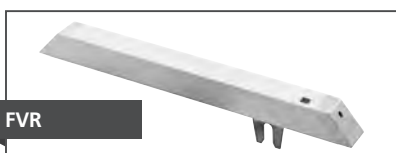
被**FVUI**多点锁驱动器替代



FVB

FVB 多点锁驱动器

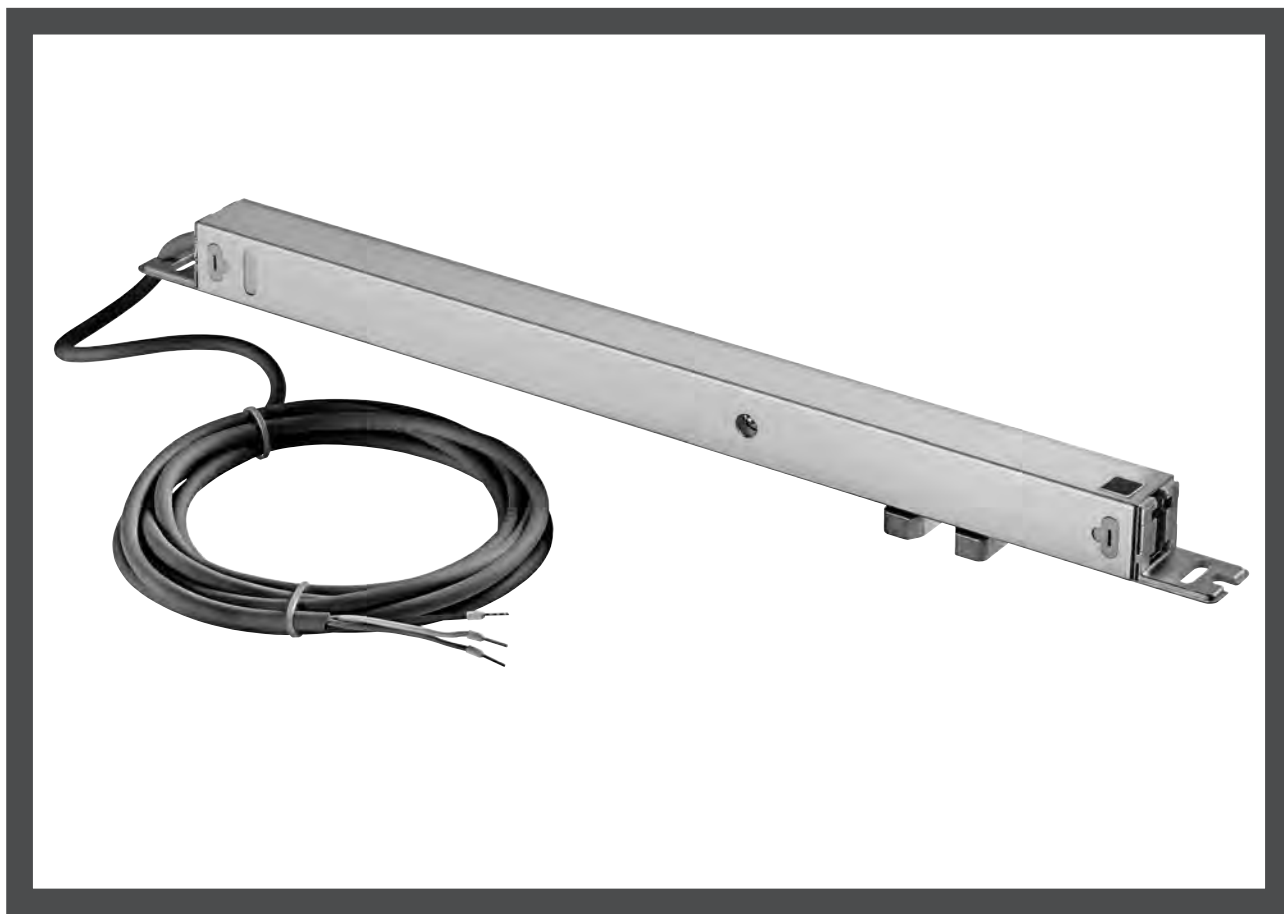
被**FVUB**多点锁驱动器替代



FVR

FVR 多点锁驱动器

被**FVUR**多点锁驱动器替代



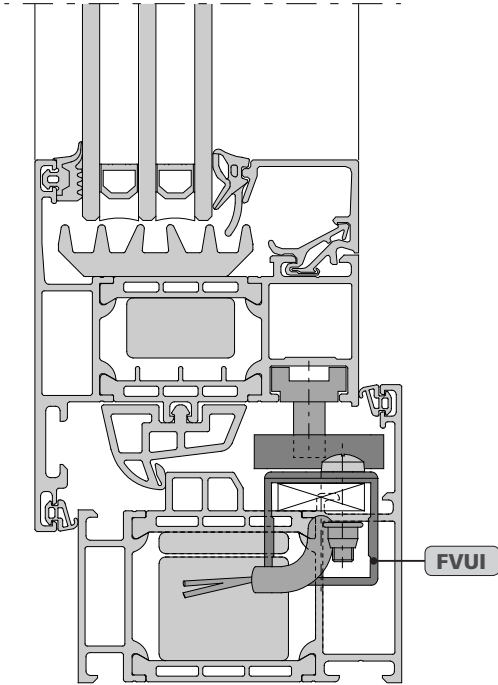
FVUI产品特点

- 用于自然通风，排烟排热和ferralux®-NSHEV (EN12101-2)
- 可与M-COM模块配合。内置过载关机模块和顺序控制功能，与 S3 / S12版本的开窗器配合使用。(星形布线，开窗器的电流不超过FVUx，通过通讯线进行顺序控制)
- 适合隐藏安装于型材内
- 拨叉驱动锁点，电动控制多点锁系统。拨叉可被安装在两侧，也可旋转180°安装
- 具有手动解锁功能
- 不锈钢外壳设计坚固耐腐蚀(415x26x26mm)
- 端盖下面的接线端子和拨码开关用来设定拨叉运行方向

对于此类系列产品，我们已经根据ISO 14025和EN 15804颁发了III类环境产品声明（EPD）。
不同类型产品的LCA结果附在该产品手册后。
可通过我们的网站WWW.AUMUELLER-GMBH.DE查看或者下载EPD文件。

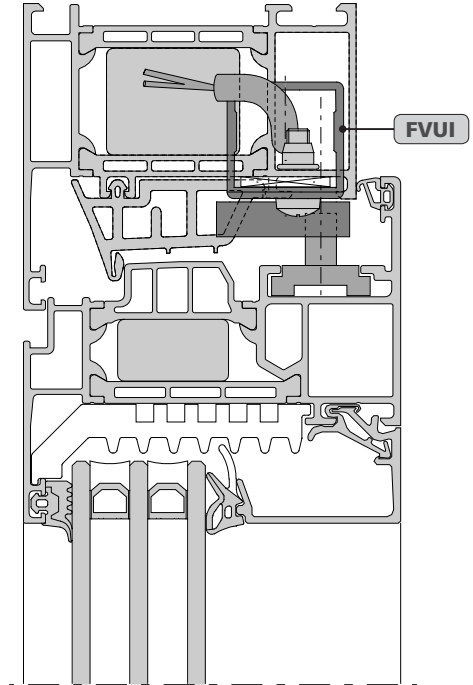
典型应用实例

❶ 隐藏安装于外开窗



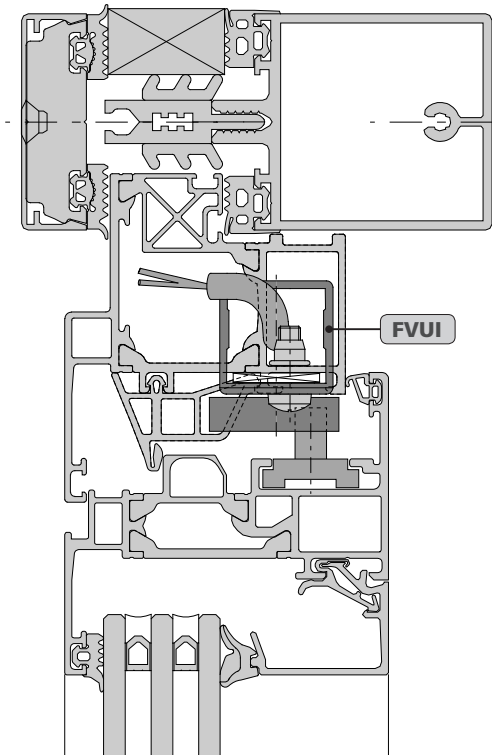
铝合金窗

❷ 隐藏安装于内开窗



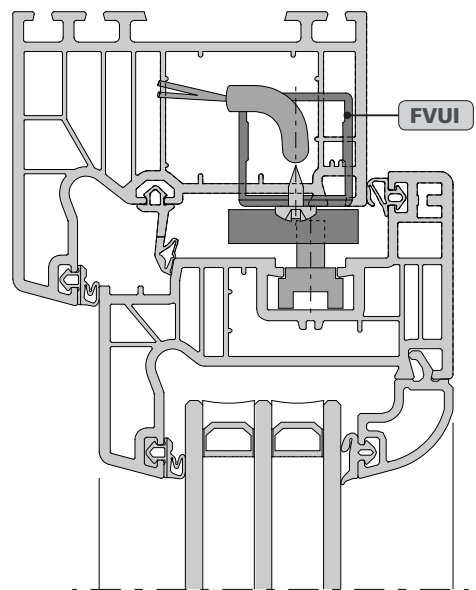
铝合金窗

❸ 隐藏安装于内开窗



铝合金窗

❹ 隐藏安装于内开窗



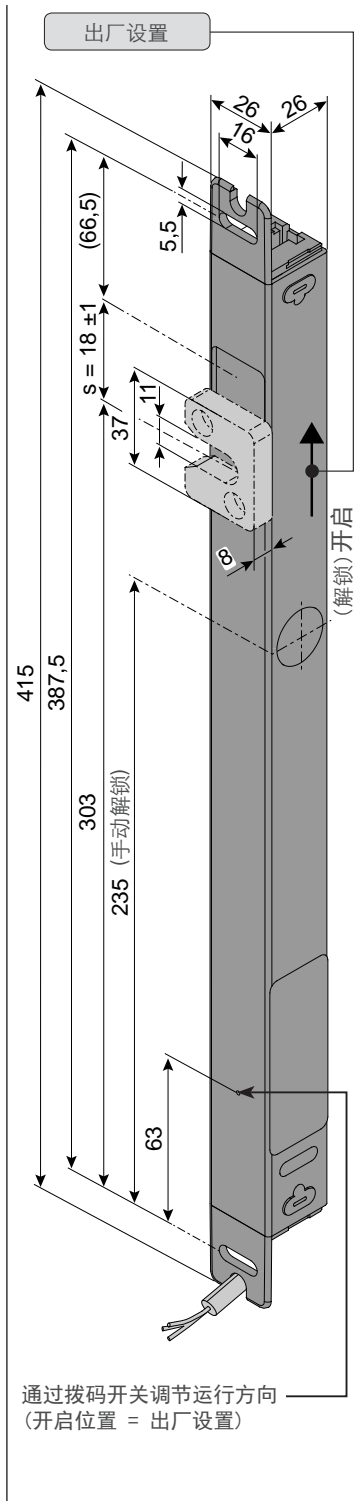
PVC窗

- 应用: 自然通风, 排烟排热, ferralux®-NSHEV
- 可明装也可隐藏安装于型材内
- 拨叉(8 mm) 装在上端或下端, 也可选6 mm厚拨叉
- 锁定位置可选
- 具有手动解锁功能
- 运行方向可调
- 选项
- 特殊功能编程

- 可与M-COM 模块配合。内置过载关机模块和顺序控制功能, 可与 S3 / S12版本的开窗器配合使用
- 星形布线
- 开窗器电流不超过FVUI的电流
- 通过通讯线进行顺序控制

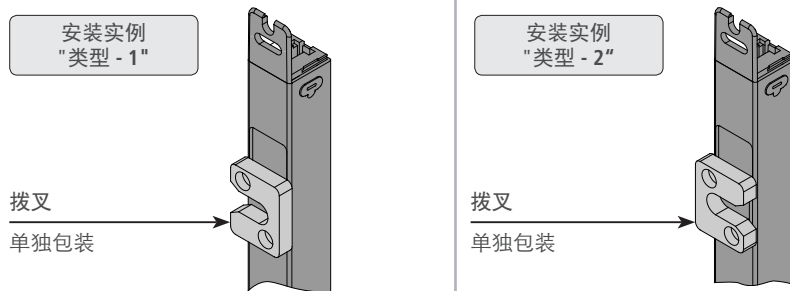
技术参数

U_N	额定电压	24V DC (19V ... 28V)
I_N	额定电流	0,6 A
I_A	关机电流	~ 1,0 A
P_N	额定功率	15 W
DC	工作周期	5 周 (ED 30% - ON: 3 min./OFF: 7 min.)
	防护等级	IP 32
	环境温度	-5 °C ... +60 °C
F_A	最大推力	~ 600 N
F_L	破坏力	~ 1000 N
F_H	闭锁力	1.500 N
t	运行时间	~ 5,0 s
s	行程	~ 18 mm (± 1)
	连接电缆	无卤, 灰色 $\phi 6,2$ mm, 3 x 0,5 mm ² , ~ 3 m
	拨叉	不锈钢
	外壳	铝合金 (E6/C-O)
L, (WxH)	尺寸	L = 415 mm, 26 x 26 mm (B x H)
	声音	≤ 70 dB (A)



拨叉安装位置

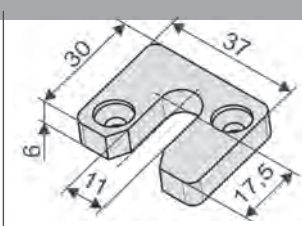
拨叉单独包装 (可选安装于电锁上)

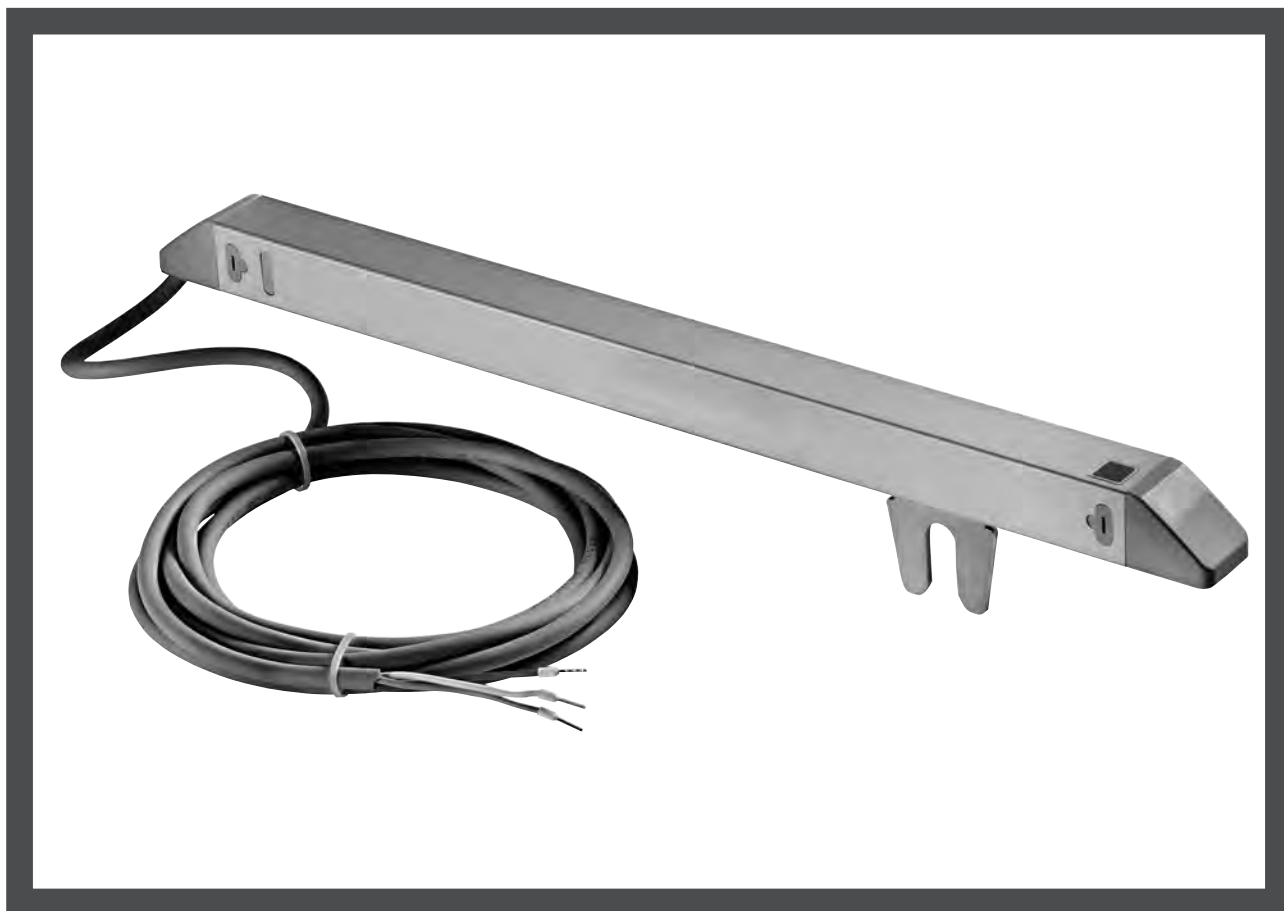


订货信息								
s [mm]	L [mm]	类型	表面处理	每单元/件数	订购号	LZ	PG	
18	415	FVUI	E6/C-0	1	515910	●		

选项								
特殊类型	每单元/件数	订购号	LZ	PG				
开窗器外壳定制为RAL中的其他颜色								
一次性涂层		516030		net				
下订单时注明:	1 – 20	516004	○	net				
	21 – 50	516004	○					
	51 – 100	516004	○					
	≥101	516004	○					
连接电缆选择为以下长度:								
5m – 无卤, 灰色 – 3 x 0,5 mm ²		501034		net				
10 m – 无卤, 灰色 – 3 x 0,5 mm ²		501036	⊙					
S12编程处理								
24V / 230V S12开窗器编程		524180	○	net				
可选配件	每单元/件数	订购号	LZ	PG				
M-COM 模块, 可同步运行多台开窗器	1	524177						

配件

						LZ	PG	
B31		<p>应用</p> <p>6 mm 厚拨叉, 当安装空间有限时, 可替代8mm拨叉</p>	<p>订购号: 515911</p> <p>材质/表面处理</p> <p>不锈钢</p> <p>功能/配件</p> <p>37 x 30 x 6 mm</p>	●				



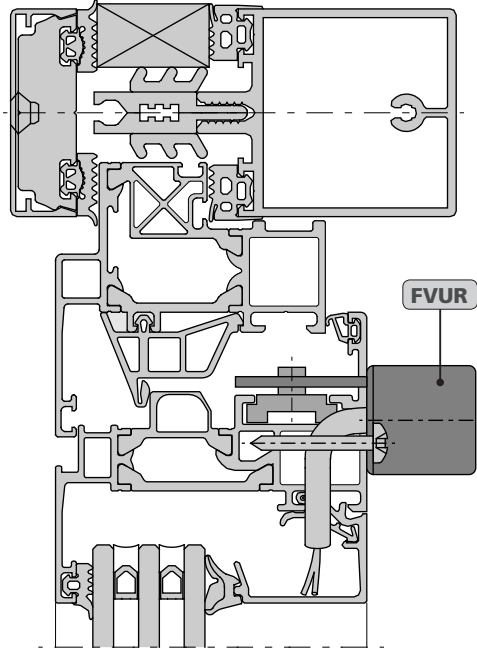
FVUR产品特点

- 用于自然通风，排烟排热和ferralux®-NSHEV (EN12101-2)
- 通过M-COM模块调节，可与S3/S12版本的开窗器一起使用，软件版本为SW-V2 (星型布线，开窗器电流不超过FVR4的最大允许电流，通过通讯线进行顺序控制)
- 可安装在外开窗的窗扇上，也可安装在内开窗的窗框上
- 拨叉驱动锁点，电动控制多点锁系统
- 铝制外壳坚固耐腐蚀 (415x26x26 mm)，可定制为RAL中的其他颜色
- 接线端子和拨码开关隐藏于端盖下，拨码开关可用来设置运行方向
- 可根据项目需求定制拨叉

对于此类系列产品，我们已经根据ISO 14025和EN 15804颁发了III类环境产品声明 (EPD) 。
不同类型产品的LCA结果附在该产品手册后。
可通过我们的网站WWW.AUMUELLER-GMBH.DE查看或者下载EPD文件。

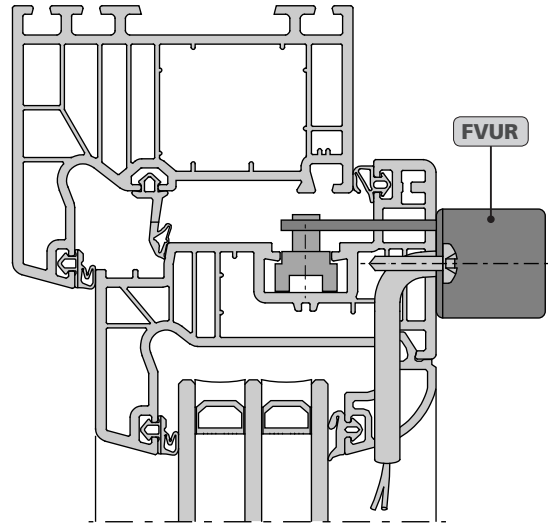
典型应用实例

1 FM, 内开窗



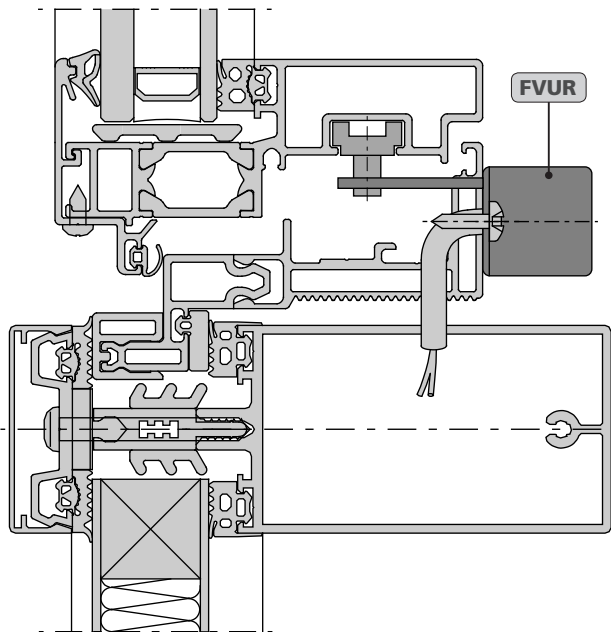
铝合金窗

2 FM, 内开窗



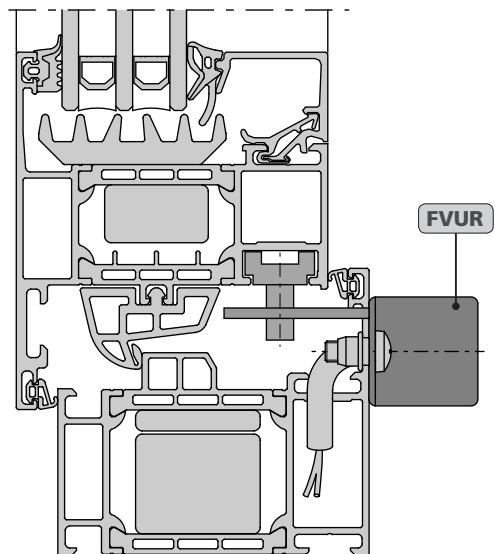
PVC窗

3 RM, 外开窗



铝合金窗

4 RM, 外开窗



铝合金窗

- 应用: 自然通风, 排烟排热, ferralux®-NSHEV
 - 可安装在外开窗窗框的开启边或侧边, 内开窗窗扇的开启边或侧边
 - 安装空间为26 mm
 - 使用时需要锁点锁座
 - 运行方向可调
- 选项
- 可根据项目或型材的特殊要求来定制拨叉

- 带过载关机模块, 当与S3/S12开窗器一起使用时, 可用M-COM模块进行顺序控制
- 星形布线
- 开窗器的电流不超过FVUR的最大允许电流
- 通过通讯线进行顺序控制

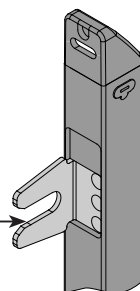
技术参数

U_N	额定电压	24V DC (19V ... 28V)
I_N	额定电流	0,6 A
I_A	关机电流	~ 1,0 A
P_N	额定功率	15 W
DC	工作周期	5 周 (ED 30% - ON: 3 min./OFF: 7 min.)
	防护等级	IP 32
	环境温度	-5 °C ... +60 °C
F_A	最大推力	~ 600 N
F_L	破坏力	~ 1000 N
F_H	闭锁力	1.500 N
t	运行时间	~ 5,0 s
s	行程	~ 18 mm (± 1)
	连接电缆	无卤, 灰色 $\phi 6,2$ mm, 3 x 0,5 mm ² , ~ 3 m
	拨叉	不锈钢
	外壳	铝合金 (E6/C-O)
L, (WxH)	尺寸	L = 415 mm, 26 x 26 mm (B x H)
	声音	≤ 70 dB (A)

拨叉安装位置

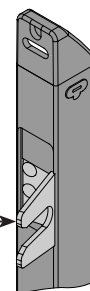
拨叉单独包装 (可选安装于电锁)

安装实例
"类型 - 1"

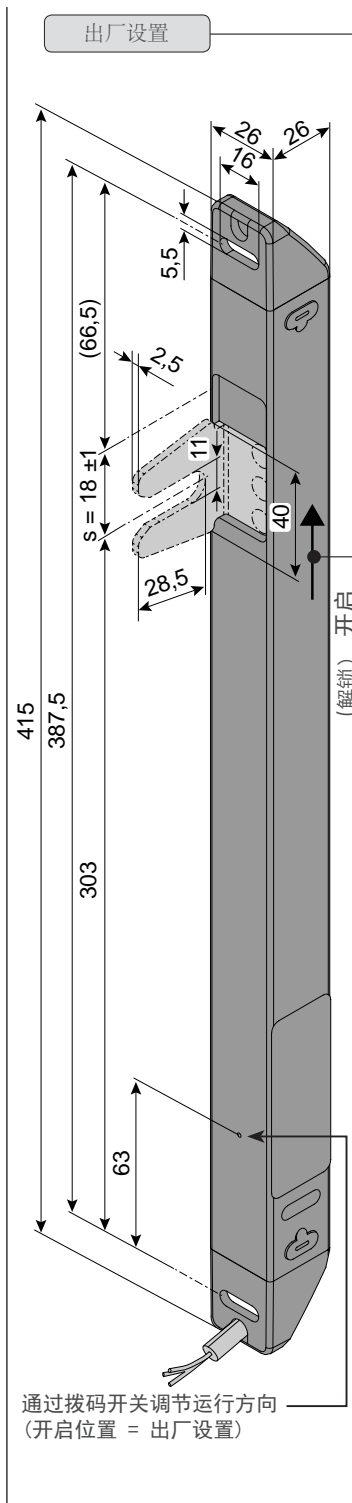


拨叉
单独包装

安装实例
"类型 - 2"



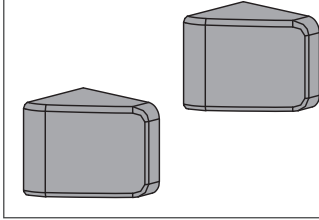
拨叉
单独包装

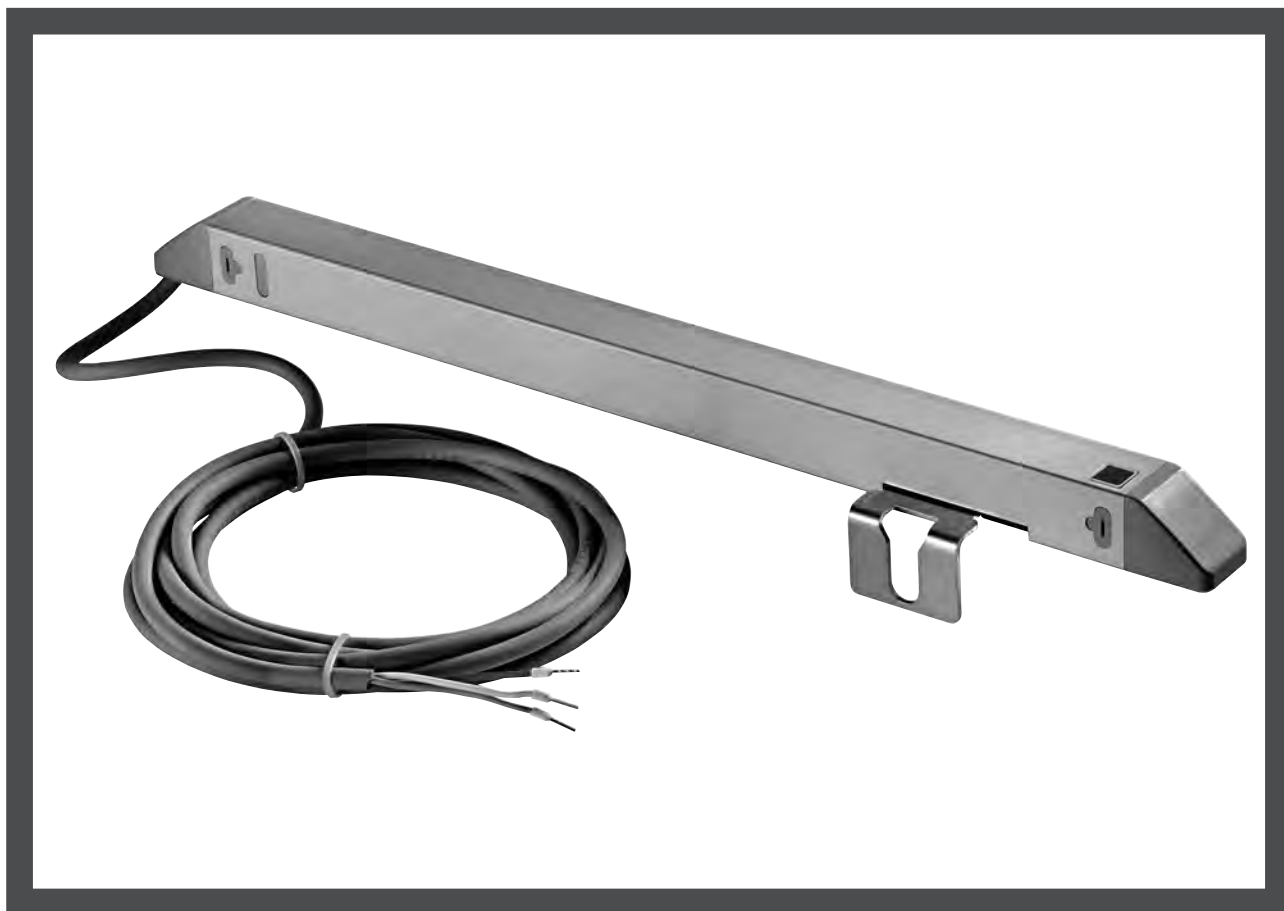


订货信息								
s [mm]	L [mm]	类型	表面处理	每单元/件数	订购号	LZ	PG	
18	415	FVUR	E6/C-0	1	515920	●		

选项								
特殊类型	每单元/件数	订购号	LZ	PG				
开窗器外壳定制为RAL中的其他颜色				PG				
一次性涂层		516030		net				
下订单时注明:	1 – 20	516004	○	net				
	21 – 50	516004	○					
	51 – 100	516004	○					
	≥101	516004	○					
连接电缆选择为以下长度:								
5m – 无卤, 灰色 – 3 x 0,5 mm ²		501034	○	net				
10 m – 无卤, 灰色 – 3 x 0,5 mm ²		501036						
S12编程处理								
24V / 230V S12开窗器编程		524180	○	net				
可选配件	每单元/件数	订购号	LZ	PG				
M-COM 模块, 可同步运行多台开窗器	1	524177	●					

配件

						LZ	PG	
端盖								
		<p>应用</p> <p>FVUB和FVUR的端盖 (可替代零件).</p>	<p>订购号 515921</p> <p>材质/表面处理</p> <p>塑料, RAL 7035 (浅灰)</p> <p>功能/配件</p> <p>2 件</p>	●				



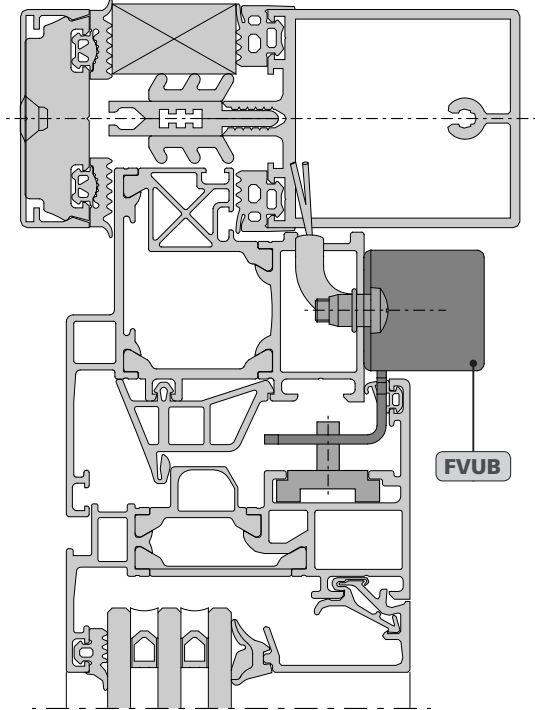
SPECIAL FEATURES FVUB

- 用于自然通风，排烟排热和ferralux®-NSHEV (EN12101-2)
- 通过M-COM模块调节，可与S3/S12版本的开窗器一起使用，软件版本为SW-V2 (星型布线，开窗器电流不超过FVR4的最大允许电流，通过通讯线进行顺序控制)
- 可安装在内开窗的窗框上
- 拨叉驱动锁点，电动控制多点锁系统
- 铝制外壳坚固耐腐蚀 (415x26x26 mm)，可定制为RAL中的其他颜色
- 接线端子和拨码开关隐藏于端盖下，拨码开关可用来设置运行方向
- 可根据项目需求定制拨叉

对于此类系列产品，我们已经根据ISO 14025和EN 15804颁发了III类环境产品声明 (EPD) 。
不同类型产品的LCA结果附在该产品手册后。
可通过我们的网站WWW.AUMUELLER-GMBH.DE查看或者下载EPD文件。

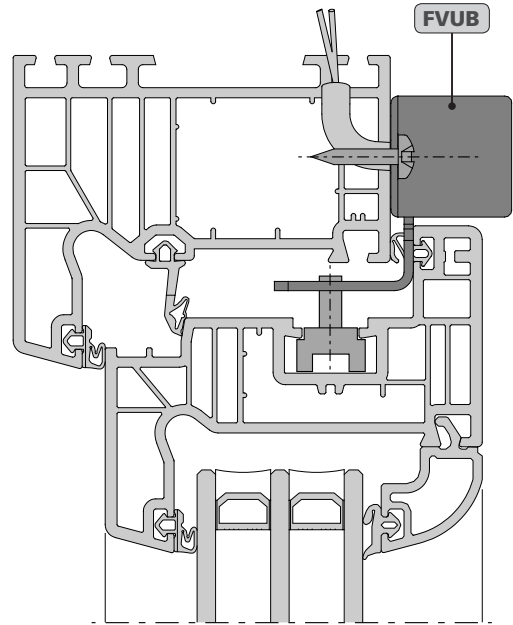
典型应用实例

1 RM, 内开窗



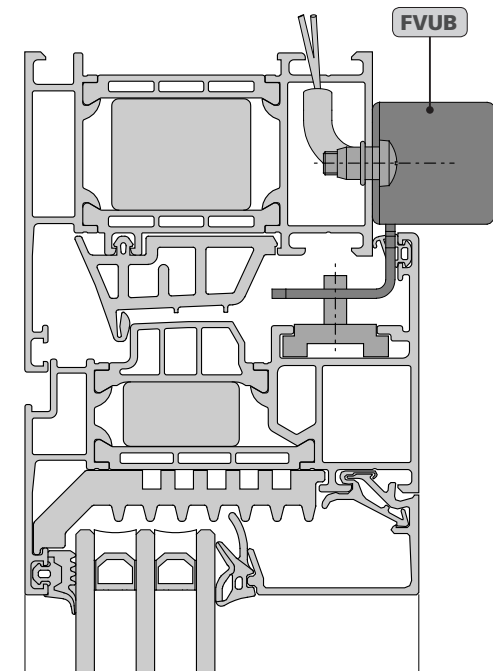
铝合金窗

2 RM, 内开窗



铝合金窗

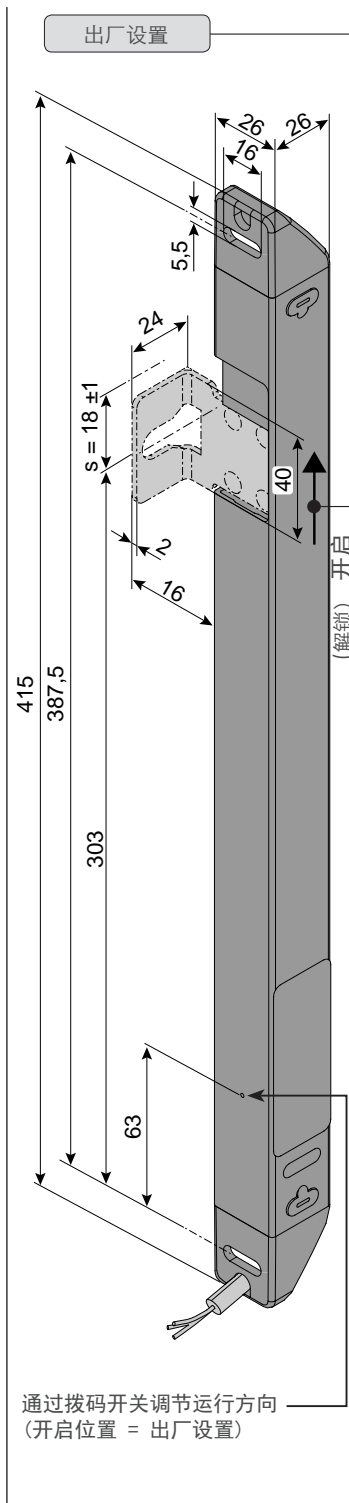
3 RM, 内开窗



铝合金窗

- 应用: 自然通风, 排烟排热, ferralux®-NSHEV
 - 可安装在内开窗扇的开启边或侧边
 - 安装空间为28mm
 - 使用时需要锁点锁座
 - 运行方向可调
- 选项
- 可根据项目或型材的特殊要求来定制拨叉

(右手版)

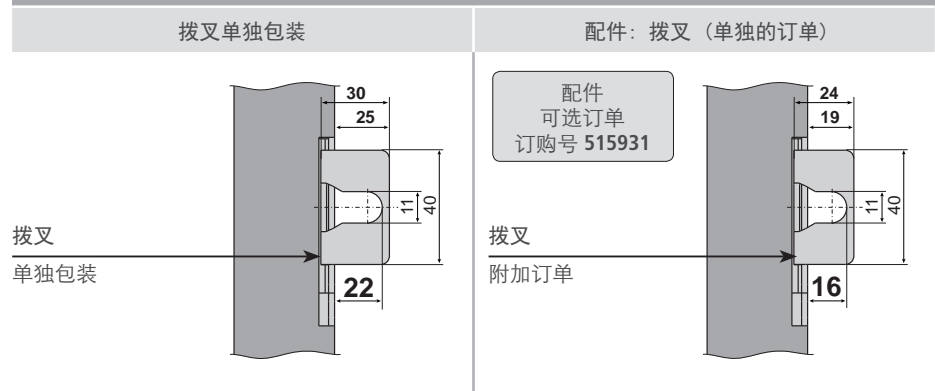


- 带过载关机模块, 当与S3/S12开窗器一起使用时, 可用M-COM模块进行顺序控制
- 星形布线
- 开窗器的电流不超过FVUB的最大允许电流
- 通过通讯线进行顺序控制

技术参数

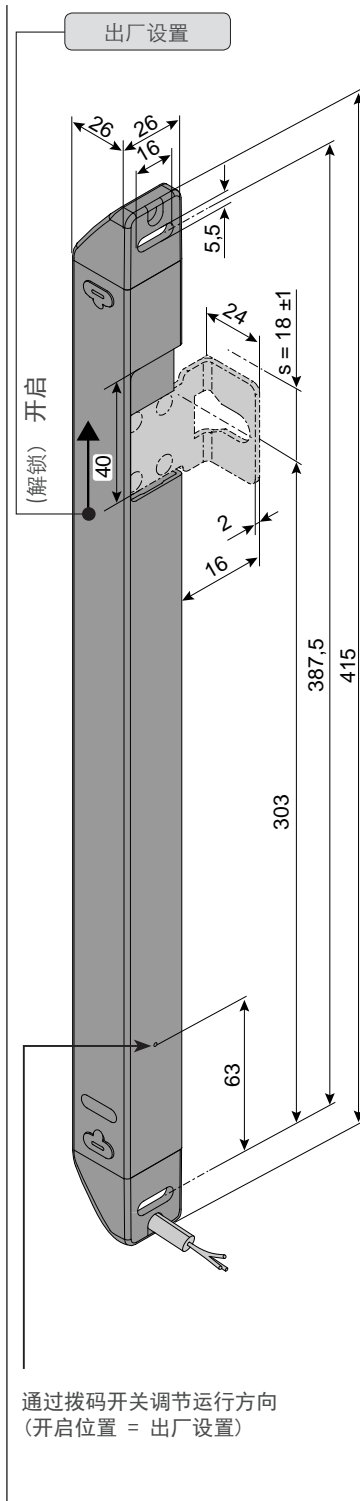
U_N	额定电压	24V DC (19V ... 28V)
I_N	额定电流	0,6 A
I_A	关机电流	~ 1,0 A
P_N	额定功率	15 W
DC	工作周期	5 周 (ED 30% - ON: 3 min./OFF: 7 min.)
	防护等级	IP 32
	环境温度	-5 °C ... +60 °C
F_A	最大推力	~ 600 N
F_L	破坏力	~ 1000 N
F_H	闭锁力	1.500 N
t	运行时间	~ 5,0 s
s	行程	~ 18 mm (± 1)
	连接电缆	无卤, 灰色φ6,2 mm, 3 x 0,5 mm ² , ~ 3 m
	拨叉	不锈钢
	外壳	铝合金 (E6/C-O)
L, (WxH)	尺寸	L = 415 mm, 26 x 26 mm (B x H)
	声音	≤ 70 dB (A)

拨叉安装尺寸



- 应用: 自然通风, 排烟排热, ferralux®-NSHEV
 - 可安装在内开窗窗扇的开启边或侧边
 - 安装空间为28mm
 - 使用时需要锁点锁座
 - 运行方向可调
- 选项
- 可根据项目或型材的特殊要求来定制拨叉

(左手版)

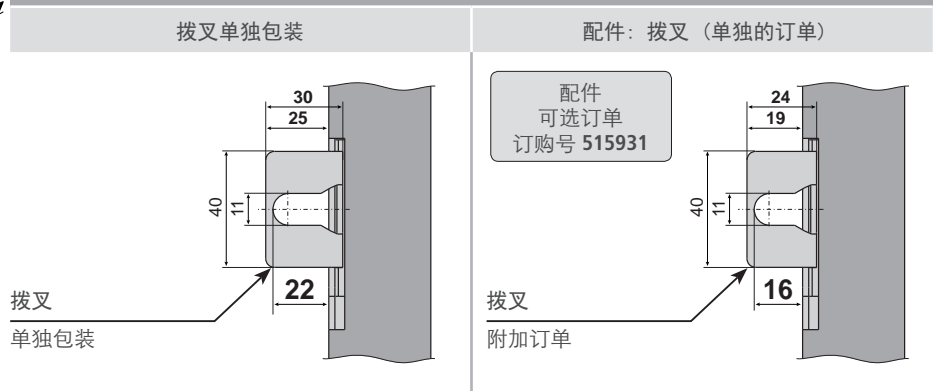


- 带过载关机模块, 当与S3/S12开窗器一起使用时, 可用M-COM模块进行顺序控制
- 星形布线
- 开窗器的电流不超过FVUB的最大允许电流
- 通过通讯线进行顺序控制

技术参数

U_N	额定电压	24V DC (19V ... 28V)
I_N	额定电流	0,6 A
I_A	关机电流	~ 1,0 A
P_N	额定功率	15 W
DC	工作周期	5 周 (ED 30% - ON: 3 min./OFF: 7 min.)
	防护等级	IP 32
	环境温度	-5 °C ... +60 °C
F_A	最大推力	~ 600 N
F_L	破坏力	~ 1000 N
F_H	闭锁力	1.500 N
t	运行时间	~ 5,0 s
s	行程	~ 18 mm (± 1)
	连接电缆	无卤, 灰色φ6,2 mm, 3 x 0,5 mm ² , ~ 3 m
	拨叉	不锈钢
	外壳	铝合金 (E6/C-O)
L, (WxH)	尺寸	L = 415 mm, 26 x 26 mm (B x H)
	声音	≤70 dB (A)

拨叉安装尺寸



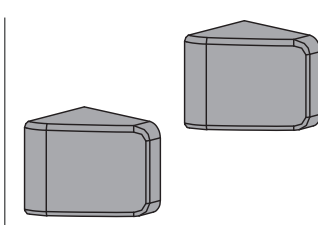
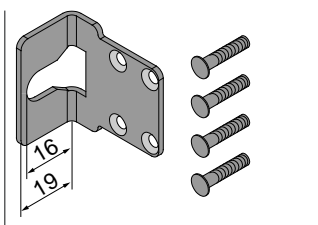
订货信息

s [mm]	L [mm]	类型	表面处理	每单元/件数	订购号	LZ	PG
18	415	FVUB R	E6/C-0	1	515930	●	
18	415	FVUB L	E6/C-0	1	515940	●	

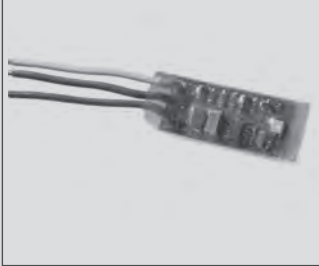
选项

特殊类型	每单元/件数	订购号	LZ	PG
开窗器外壳定制为RAL中的其他颜色			LZ	PG
一次性涂层		516030		net
下订单时注明:	1 – 20	516004	○	net
	21 – 50	516004	○	
	51 – 100	516004	○	
	≥101	516004	○	
连接电缆选择为以下长度:				
5m – 无卤, 灰色 – 3 x 0,5 mm ²		501034	○	net
10 m – 无卤, 灰色 – 3 x 0,5 mm ²		501036	○	net
S12编程处理				
24V / 230V S12开窗器编程		524180	○	net
可选配件	每单元/件数	订购号	LZ	PG
M-COM 模块, 可同步运行多台开窗器	1	524177	●	

配件

配件名称	应用	订购号	LZ	PG
 <p>端盖</p>	<p>应用</p> <p>FVUB和FVUR的端盖 (可替代零件).</p>	<p>订购号 515921</p> <p>材质/表面处理</p> <p>塑料, RAL 7035 (浅灰)</p> <p>功能/配件</p> <p>2 件</p>	●	
 <p>FVUB -16mm</p>	<p>应用</p> <p>FVUB16 mm拨叉(拨叉总长19 mm). 可替代22 mm拨叉 (拨叉总长25 mm).</p>	<p>订购号 515931</p> <p>材质/表面处理</p> <p>不锈钢</p> <p>功能/配件</p> <p>1x 拨叉, 4x螺丝</p>	●	

可选配件

			LZ	PG	
主控制单元					
M-COM 	应用 配置模块，用于自动控制6台型号为S12/S3的开窗器或电锁进行同步运行与顺序控制。 额定电压： 24 V DC +/- 20%, (max. 2 Vss) 消耗电流： <12 mA 开窗器版本： S12	订购号： 524177 防护等级 IP30 环境温度 0 °C ... + 70 °C 尺寸 45 x 17 x 6 mm 连接电缆 3 x 0,5 mm ² x 50 mm 功能/配件 现场需将M-COM模块安装于接线盒中	●		

特殊类型	每单元/件数	订购号			
窗扇支架颜色定制为RAL中的指定颜色			LZ	PG	
一次性涂层		516030		net	
下订单时注明：	1 – 20	516032	○	net	
	21 – 50	516032	○		
	51 – 100	516032	○		
	≥101	516032	○		
窗框支架颜色定制为RAL中的指定颜色					
一次性涂层		516030		net	
下订单时注明：	1 – 20	516031	○	net	
	21 – 50	516031	○		
	51 – 100	516031	○		
	≥101	516031	○		



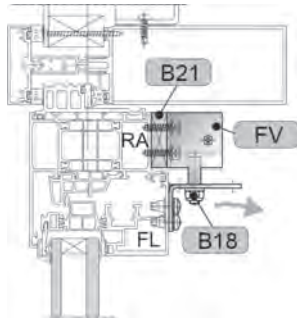
FV1 / FV3 / FV4产品特点

- 用于自然通风,排烟排热,ferralux®-NSHEV (EN12101-2)
- 类型:
 - FV1 – 不带内置关机模块和顺序控制功能,需与USKM模块一起用于RWA套件中
 - FV3 – 带内置过载关机模块和顺序控制功能,可与PL6 S1或PL10 S1一起使用
 - FV4 – 带内置过载关机模块和顺序控制功能,通过M-COM模块调节,可与S3/S12版本的开窗器一起使用,软件版本为SW-V2 (星型布线,开窗器电流不超过FV4的最大允许电流,通过通讯线进行顺序控制)
- 锁点数量 (VP)
 - 1 VP – 外壳长度420mm,分左右版本和右手版本
 - 2 VP – 外壳长度为1200mm或2000mm
 - 3 VP – 外壳长度为2000mm
- 窗框上需留出18mm的支架安装空间
- 铝制外壳坚固耐腐蚀 (Lx35x35 mm),可定制为RAL中的其他颜色
- 倾斜端盖下面带有隐藏孔,便于安装
- 电缆连接端子位于端盖下方(位于FV3和FV4中)

对于此类系列产品,我们已经根据ISO 14025和EN 15804颁发了III类环境产品声明 (EPD)。
不同类型产品的LCA结果附在该产品手册后。
可通过我们的网站WWW.AUMUELLER-GMBH.DE查看或者下载EPD文件。

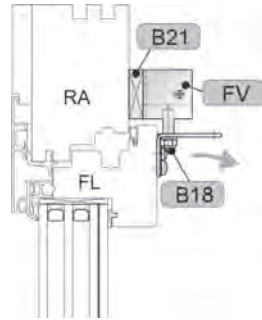
典型应用实例

1 RM, 内开窗



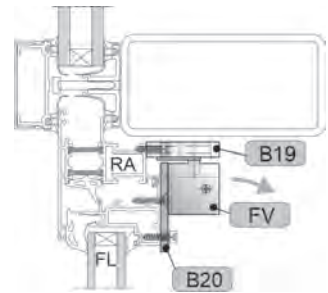
铝制窗

2 RM, 内开窗



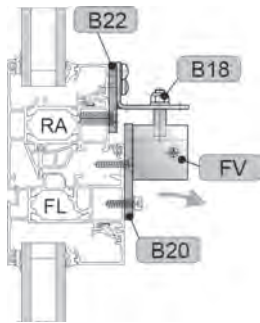
木窗

3 RM, 内开窗



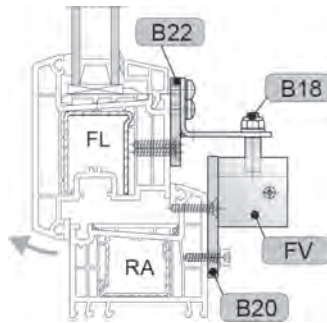
铝制窗

4 FM, 内开窗



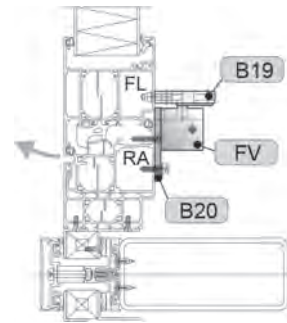
铝制窗

5 RM, 外开窗



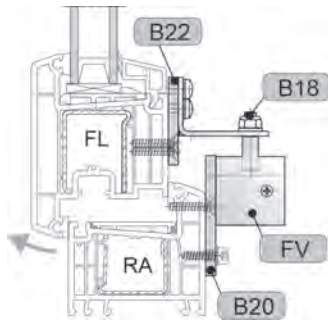
塑料窗

6 RM, 外开窗

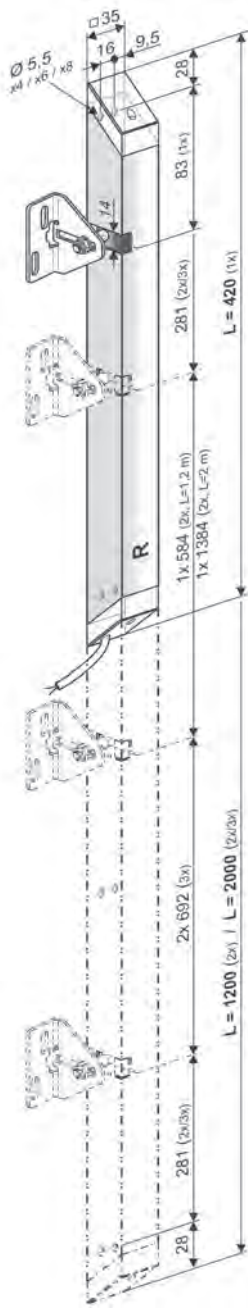


铝制窗

7 RM, 外开窗



铝制窗



- 应用:自然通风, 排烟排热, ferralux®-NSHEV
- 可安装在外开窗窗框的开启边或侧边,内开窗窗扇的开启边或侧边. 锁座安装在窗扇上
- 安装空间为35 mm
- 安装不需要锁点锁座

选项

- 对于外开窗, 安装板装于窗框上; 对于内开窗, 安装板装于窗扇上
- 可用于较小空间的锁座为15mm,安装于窗框上

FV1

- 不带关机模块与顺序控制功能, 需与USKM模块一起应用于RWA套件中

FV3

- 带过载关机模块和顺序控制功能, 可与PL6 S1或 PL10 S1 (I = 0.8A)开窗器一起使用

FV4

- 带过载关机模块, 当与S3/S12开窗器一起使用时, 可用M-COM模块进行顺序控制
- 星形布线
- 开窗器的运行电流不超过所连接的电锁FV4的最大允许电流
- 通过通讯线进行顺序控制

技术参数

U_N	额定电压	24V DC (19V ... 28V)
I_N	额定电流	0,6 A
I_0	关机电流	~ 30 mA
P_N	额定功率	20 W
I_D	所连开窗器电流	FV1: USKM FV3: 0,8 A (PL 6/10 S1) FV4: 与所连S3 / S12 无关
DC	工作周期 防护等级	5 周 (ED 30% - ON: 3 min./OFF: 7 min.) IP 32
	环境温度	-5 °C ... + 60 °C
F	最大推/拉力	~ 600 N
t	运行时间	~ 5,0 S
	连接电缆	FV1: 无卤, 灰色 2 x 0,75 mm ² , 长 3 m FV3: 无卤, 灰色 2 x 0,75 mm ² , 长 3 m FV4: 无卤, 灰色 3 x 0,50 mm ² , 长 3 m
	尺寸	铝合金 35 x 35 mm
L	长度	取决于订货类型
	类型	FV1: 1x R/L, 2x R, 3x R FV3: 1x R/L, 2x R, 3x R FV4: 1x R/L, 2x R, 3x R
	类型名称	1x = 1 个锁点 2x = 2 个锁点 3x = 3 个锁点 R = 右手版本 L = 左手版本
	声音	<<70 dB (A)



订货信息							
类型	L [mm]	型号	表面处理	每单元/件数	订购号	LZ	PG
一点 右手版本	420	FV1 R (1x)	E6/C-0	1	515103	●	
		FV3 R (1x)		1	515102	●	
		FV4 R (1x)		1	515129	●	
一点 左手版本	420	FV1 L (1x)	E6/C-0	1	515106	⊙	
		FV3 L (1x)		1	515105	⊙	
		FV4 L (1x)		1	515130	⊙	
两点 右手版本	1200	FV1 R (2x)	E6/C-0	1	515111	⊙	
		FV3 R (2x)		1	515110	⊙	
		FV4 R (2x)		1	515131	⊙	
两点 左手版本	2000	FV1 R (2x)	E6/C-0	1	515113	○	
		FV3 R (2x)		1	515112	○	
		FV4 R (2x)		1	515132	○	
三点 右手版本	2000	FV1 R (3x)	E6/C-0	1	515116	○	
		FV3 R (3x)		1	515114	○	
		FV4 R (3x)		1	515136	○	

特殊类型	每单元/件数	订购号	LZ	PG
开窗器外壳定制为RAL中的其他颜色			LZ	PG
一次性涂层		516030		net
下订单时注明:	1 – 20	516004	○	net
	21 – 50	516004		
	51 – 100	516004		
	≥101	516004		
连接电缆选择为以下长度:				
5 m –无卤, 灰色 – 2 x 0,75 mm ²		501021	○	net
10 m –无卤, 灰色 – 2 x 0,75 mm ²		501027		
5 m –无卤, 灰色 – 3 x 0,50 mm ²		501034		
10 m –无卤, 灰色 – 3 x 0,50 mm ²		501036		
S12编程处理				
24V / 230V S12开窗器编程		524180	○	net

可选配件	每单元/件数	订购号	LZ	PG
M-COM模块用于多台开窗器同步运行(用于FV4)	1	524177	●	

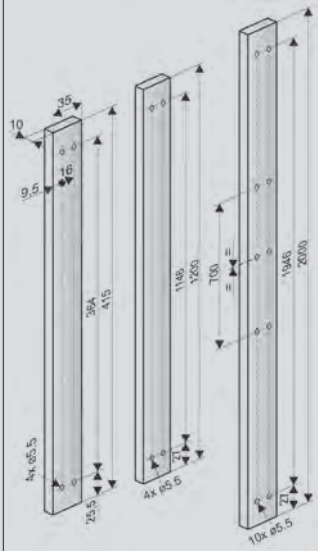
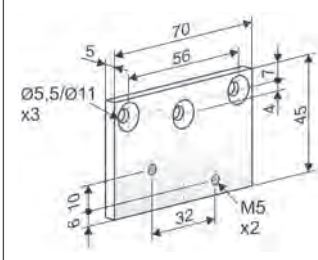
配件

			LZ	PG
锁座				
B18		<p>应用</p> <p>可安装在内开窗或外开窗的开启边或侧边的窗扇或窗框上</p> <p>当扇框之间的搭接尺寸变化时, 可通过锁座上的长圆孔调节锁紧螺栓的位置实现锁紧 FÜ<10 mm</p> <p>要求安装空间为 35 mm</p>	<p>订购号: 301595</p> <p>材质/表面处理 不锈钢 (1.4301)</p> <p>功能/配件 1个 Ø8x30锁销, 1个 M6螺母, 1个A6,4垫圈</p>	●
配件				
		<p>B21-1 垫板 用于 FÜ>10 mm FV L = 420</p>	订购号: 515181	●
		<p>B21-2 垫板用于 FÜ>10 mm FV L = 1200</p>	订购号: 515183	●
		<p>B21-3 垫板用于 FÜ>10 mm FV L = 2000</p>	订购号: 515185	●
		<p>B22 锁座垫板</p>	订购号: 301599	●
B19		<p>应用</p> <p>可安装在内开窗或外开窗的开启边或侧边的窗扇或窗框表面。</p> <p>当扇框之间的搭接尺寸变化时, 可通过锁座上的长圆孔调节锁紧螺栓的位置实现锁紧 FÜ<10 mm</p> <p>要求安装空间为 35 mm</p>	<p>订购号: 1301597</p> <p>材质/表面处理 铝合金</p> <p>功能/配件 1个 Ø8x10锁销, 1个 M6x10螺丝, 1个 A6,4 垫片</p>	●

配件

			LZ	PG
安装板				
B20-1		<p>应用 用来安装长度为420 mm的FV1/FV3/FV4电锁，可装在内开窗窗框上，也可装在外开窗窗框上，应用于RWA1100套件中</p>	<p>订购号：515191 材质/表面处理 铝合金 功能/配件 415 x 60 x 5 mm</p>	●
B20-2		<p>应用 用来安装长度为1200 mm的FV1/FV3/FV4电锁，可装在内开窗窗框上，也可装在外开窗窗框上，应用于RWA1100套件中</p>	<p>订购号：515193 材质/表面处理 铝合金 功能/配件 1200 x 60 x 5 mm</p>	●
B20-3		<p>应用 用来安装长度为2000 mm的FV1/FV3/FV4电锁，可装在内开窗窗框上，也可装在外开窗窗框上，应用于RWA1100套件中</p>	<p>订购号：515197 材质/表面处理 铝合金 功能/配件 2000 x 60 x 5 mm</p>	●

可选配件

		LZ	PG
垫板			
B21		<p>B21-1 FV L = 420 订购号: 515181</p> <p>B21-2 FV L = 1200 订购号: 515183</p> <p>B21-3 FV L = 2000 订购号: 515185</p> <p>应用 FV1/FV3/FV4的安装垫板, 可在扇框搭接尺寸较大时使用 Fü>10mm, 主要安装于内开窗的窗框上</p> <p>Fü>10mm用1个 Fü>20mm用2个</p>	<p>●</p> <p>●</p> <p>●</p> <p>材质/表面处理 铝合金 功能/配件 L x 35 x 10 mm (L = 415, 1200, 2000) mm</p>
B22		<p>应用 调节板, 当电锁装于外开窗窗框上时, 能够确保B18的锁紧螺栓与FV电锁正确配合</p>	<p>订购号: 301599</p> <p>材质/表面处理 铝合金(E6/C-0) 功能/配件 与B18锁座配合使用</p> <p>●</p>

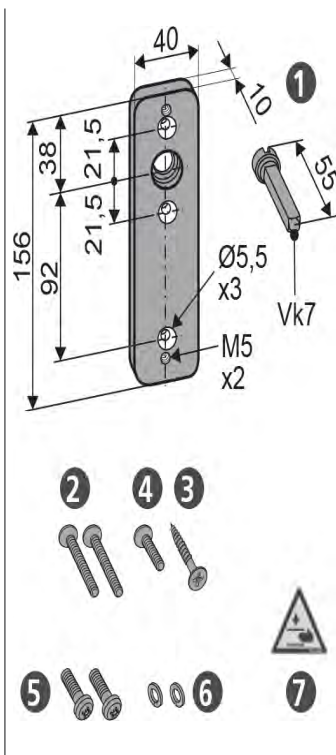
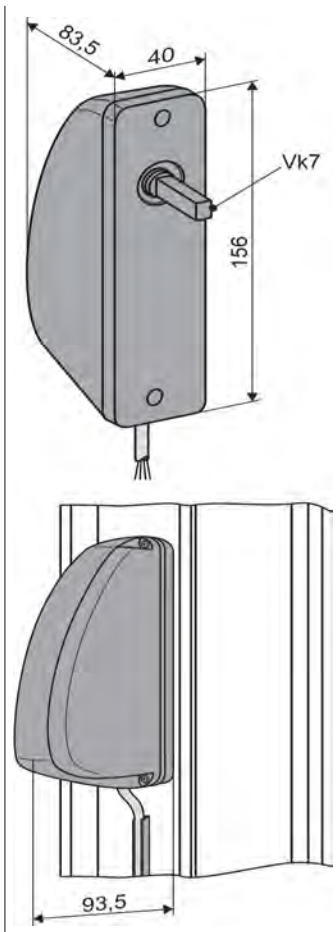
特殊类型	每单元/件数	订购号			
窗扇支架颜色定制为RAL中的指定颜色			LZ	PG	
一次性涂层		516030		net	
下订单时注明:	1 – 20	516032	○	net	
	21 – 50	516032	○		
	51 – 100	516032	○		
	≥101	516032	○		
窗框支架颜色定制为RAL中的指定颜色					
一次性涂层		516030		net	
下订单时注明:	1 – 20	516031	○	net	
	21 – 50	516031	○		
	51 – 100	516031	○		
	≥101	516031	○		



OFV1产品特点

- 用于自然通风，排烟排热和ferralux®-NSHEV (EN12101-2)
- 识别标记:
 - 带内置过载关机模块和顺序控制功能，与 S3 / S12版本的开窗器配合使用也可与PL6 S1 / PL10 S1开窗器配合使用
 - 可旋转90°或180°
 - 经过100次开启循环后自动校准
 - 开启方向分左/右
- 安装在内开窗扇的把手处，替代手动开启
- 可装于窗户手柄的位置，通过转动方轴来锁紧窗户
- 塑料外壳，设计坚固耐腐蚀
- 带有隐藏孔，方便安装
- 壳体下面的接线端子和拨码开关用来设定方轴转向

对于此类系列产品，我们已经根据ISO 14025和EN 15804颁发了III类环境产品声明（EPD）。
不同类型产品的LCA结果附在该产品手册后。
可通过我们的网站WWW.AUMUELLER-GMBH.DE查看或者下载EPD文件。



- 带内置过载关机模块和顺序控制功能，与 S3 / S12版本的开窗器配合使用，也可与PL6 S1 / PL10 S1开窗器配合使用
(最大电流为 3 A，开窗器电流不超过OVF1电流 - 暗流检测)
- 可旋转90°或180°
- 开启方向可选择左/右
- 方轴 7x55 mm

订货信息

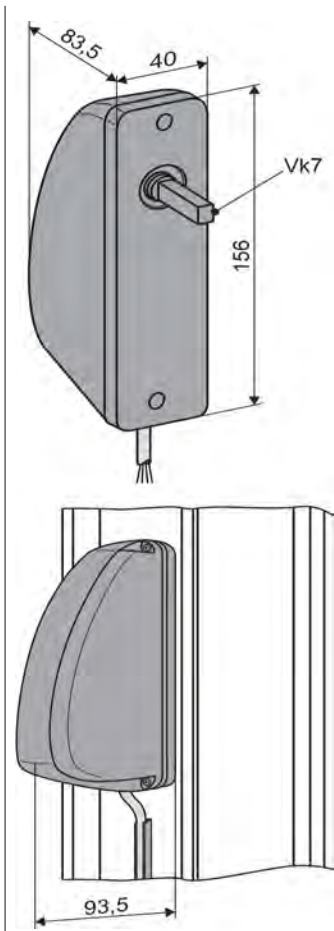
类型	每单元/件数	订购号	LZ	PG
OVF1	1	513850	●	

技术参数

U_N	额定电压	24V DC (19V ... 28V)
I_N	额定电流	0,8 A
I_A	开窗器电流	1,1 A
I_0	闭路电流	< 28 mA (10 Nm)
I_D	所连接开窗器电流	S1: max. 0,9 A S3, S12: max. 3,0 A
P_N	额定功率	19 W
DC	工作周期	5 周 (ED 30% - ON: 3 min./OFF: 7 min.)
	防护等级	IP 32
	环境温度	-5 °C ... + 60 °C
M	最大扭矩	10 Nm
F_H	初始扭矩	22 Nm
	旋转角度方向	是 (自识别)
	旋转角度	90 ° / 180° (右 / 左)
t	运行时间	90° - 4,5 S; 180° - 9,0 S
s	连接电缆	无卤, 灰色 4 x 0,75 mm ² , 长 3 m
	外壳	ABS, 灰白色
L	尺寸(B x H x T)	40 x 156 x 83,5 mm

交货包含

1	1个 安装板, 带Vk7x55
2	2个 沉头螺丝 M5x40
3	1个 十字平头自攻螺丝 4,5x30
4	1个 沉头螺丝 M5x16
5	2个 圆头螺丝 M5x16
6	2个 垫圈
7	1个 警告标签



- 带内置过载关机模块和顺序控制功能，与 S3 / S12版本的开窗器配合使用，也可与PL6 S1 / PL10 S1开窗器配合使用
(最大电流为 3 A, 开窗器电流不超过OVF1电流 - 暗流检测)
- 可旋转90°或180°
- 经过100次开启循环后自动校准
- 开启方向可选择左/右
- 方轴 7x55 mm

- 可与M-COM 模块配合。内置过载关机模块和顺序控制功能，可与 S3 / S12版本的开窗器配合使用
- 星形布线
- 开窗器电流不超过OVF1的电流 (SW-V2 M-COM)
- 通过通讯线进行顺序控制

订货信息

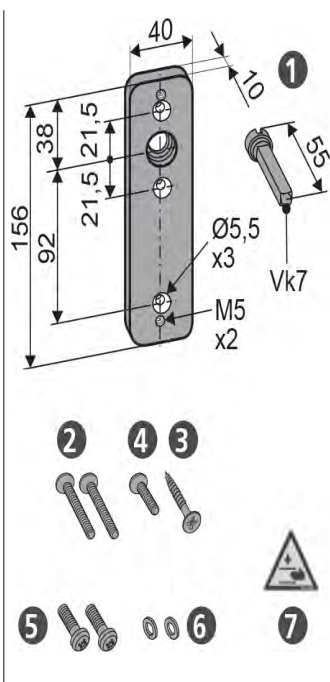
类型	每单元/件数	订购号		
			LZ	PG
OFV1 M-COM	1	513860	●	

技术参数


U_N	额定电压	24V DC (19V ... 28V)
I_N	额定电流	0,8 A
I_A	开窗器电流	1,1 A
I_0	闭路电流	< 28 mA (10 Nm)
I_D	连接开窗器	S3/S12开窗器
P_N	额定功率	19 W
DC	工作周期	5 周 (ED 30% - ON: 3 min./OFF: 7 min.)
	防护等级	IP 32
	环境温度	-5 °C ... + 60 °C
M	最大扭矩	10 Nm
F_H	初始扭矩	22 Nm
	旋转角度方向	是 (自识别)
	旋转角度	90 ° / 180° (右 / 左)
t	运行时间	90° - 4,5 S; 180° - 9,0 S
s	连接电缆	无卤, 灰色 4 x 0,75 mm ² , 长 3 m
	外壳	ABS, 灰白色
L	尺寸(B x H x T)	40 x 156 x 83,5 mm
	声音	<<70 dB (A)

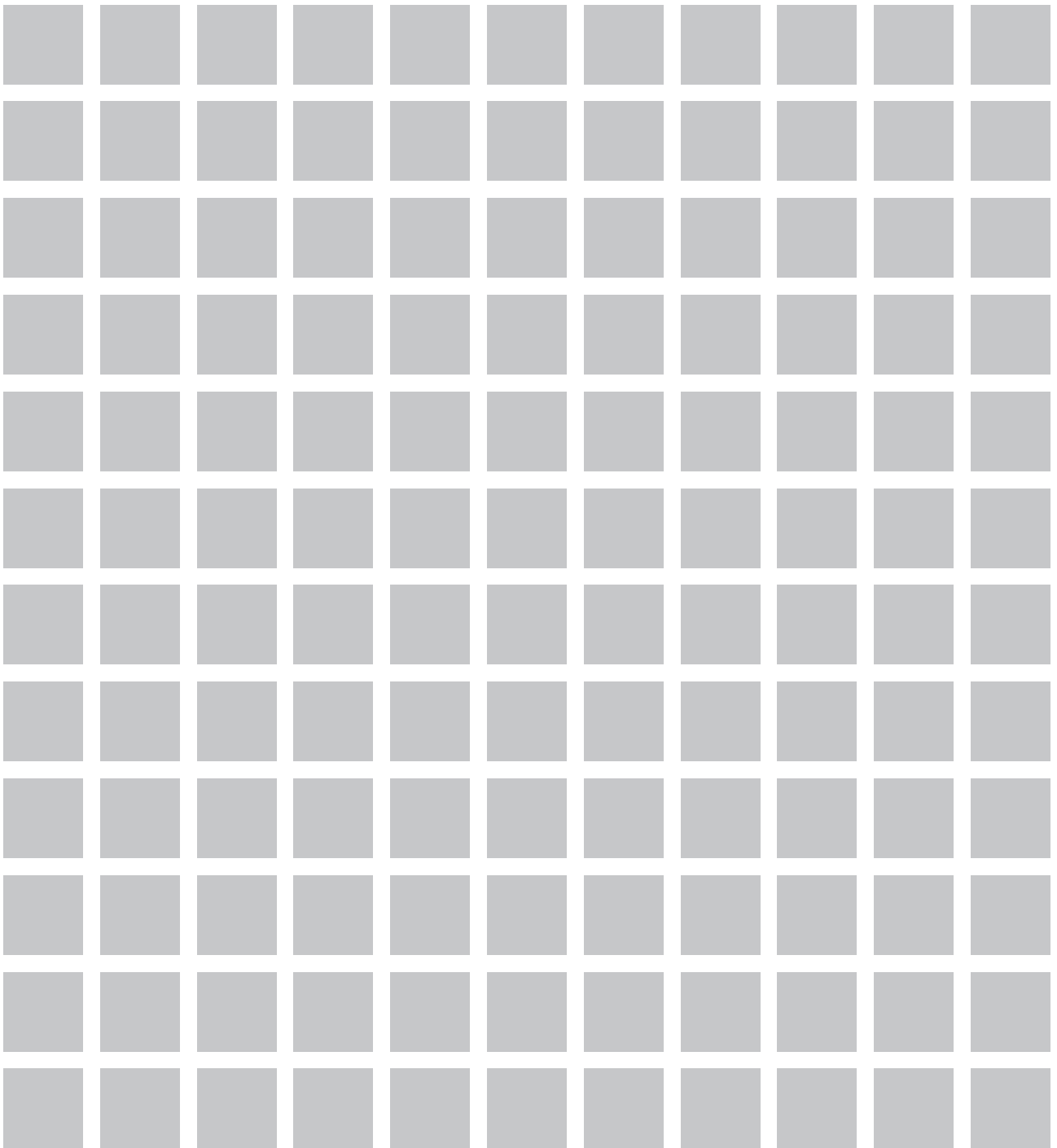
交货包含

- 1 个 安装板, 带Vk7x55
- 2 个 沉头螺丝 M5x40
- 1 个 十字平头自攻螺丝 4,5x30
- 1 个 沉头螺丝 M5x16
- 2 个 圆头螺丝 M5x16
- 2 个 垫圈
- 1 个 警告标签



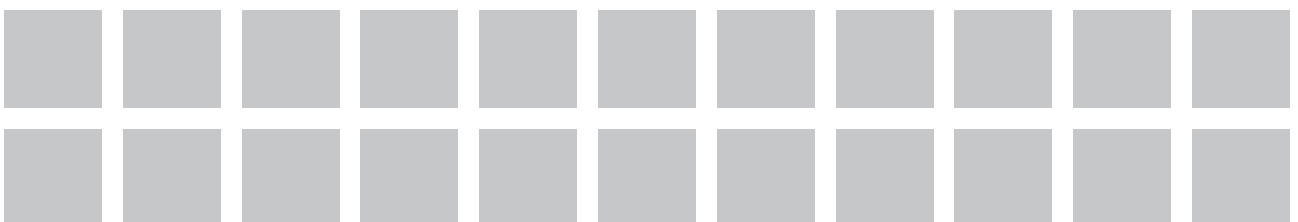
可选配件

			LZ	PG	
主控制单元					
<p>M-COM</p> 	<p>应用 配置模块，用于自动控制6台型号为S12/S3的开窗器或电锁进行同步运行与顺序控制。</p> <p>额定电压： 24 V DC +/- 20%, (max. 2 V_{ss})</p> <p>消耗电流： <12 mA</p> <p>开窗器版本： S12</p>	<p>订购号： 524177</p> <p>防护等级 IP30</p> <p>环境温度 0 °C ... + 70 °C</p> <p>尺寸 45 x 17 x 6 mm</p> <p>连接电缆 3 x 0,5 mm² x 50 mm</p> <p>功能/配件 现场需将M-COM模块安装于接线盒中</p>	●		



7

RWA套件



RWA套件概述																						
RWA套件	额定电压	电锁			开窗器	配件			窗扇尺寸						所需安装空间	应用			安装于			
		型号	锁点数量	长度		控制模块配件	窗框支架	窗扇支架	上悬/下悬窗			平开窗				自然通风	RWA	NSHEV	立面		天窗	
									FAB	FAH	最大重量	FAB	FAH	最大重量					内开	外开		
									[mm]	[mm]		[Kg]	[mm]									[mm]
[VDC]		[mm]	[A]		[mm]	[mm]	[Kg]	[mm]	[mm]	[Kg]	[mm]											
1000	24	FV3	1 (*1)	450	PL6	(B20-1)	K15	F11	500	600	50	600	500	90	40	●	●	●	●	■	■	
					PL10						90	- 1500		150		●	●	●	●	■	■	
		OFV (*3)	(*2)	PL6		K15	F11	- 1200	- 1500	50	500	- 2400	90	●		●	●	●	■	■		
				PL10						90	- 1500	150	●	●		●	●	■	■			
1000-TE	24	FV1	2; 3	1200	2x PL6	USKM	2x K15	2x F11	1250	600	90	600	1250	130	40	●	●	●	●	■	■	
					2x PL10						- 2400			160		- 2400	200	●	●	●	●	■
			3	2000	2x PL6	USKM	2x K15	2x F11	2050	- 2000	90	- 1500	2050	130		●	●	●	●	■	■	
					2x PL10						- 2400	160	- 2400	200		●	●	●	●	■	■	
		(*2)		2x PL6	USKM	2x K15	2x F11	500	600	50	500	500	90	●		●	●	●	■	■		
				2x PL10						- 1200	90	- 1500	- 2400	150		●	●	●	●	■	■	
1100	24	FV3 (*3 *2)	1 (*1)	450	PL6	B21-1	K15 (K37)	F11	500	800	70	600	500	90	40	●	●	●	■	●	■	
					PL10						- 1200	120		- 1500		- 2400	150	●	●	●	■	●
		OFV (*2)	2; 3	1200	2x PL6	USKM	(B20-2)	2x K15	2x F11	1250	800	130	600	1250		130	●	●	●	■	●	■
					2x PL10							- 2400				200	- 2400	200	●	●	●	■
3	2000	2x PL6	USKM	(B20-3)	2x K37)	2x F11	2050	- 2000	130	- 1500	2050	130	●	●	●	■	●	■				
		2x PL10							- 2400	200	- 2400	200	●	●	●	■	●	■				
1050	24	FV3 (*3 *2)			PL6		K97 (re/li)	F11				550	500	90	22	●	●	●	●	■	■	
					PL10											K97 (re/li)	F11			- 1250	- 1500	130
		OFV (*3)	(*2)	PL6		K97 (re/li)	F11			550	500	90	●									●
				PL10								- 1250	- 1500	130		●	●	●	●	■	■	
1050-TE	24	FV1	(*1)		2x PL6	USKM	K97 re+li	2x F11				550	500	130	22	●	●	●	●	■	■	
					2x PL10											K97 re+li	2x F11			- 1500	- 2400	150
		OFV (*4)	(*2)	2x PL6	USKM		K97 re+li	2x F11			550	500	130									●
				2x PL10									- 1500	- 2400		150	●	●	●	●	■	■

说明

● 合适 ■ 不合适

(*1) 可装在平开窗的开启边, FV可为2点或3点电锁

(*2) 特定的窗户锁定系统

(*3) 也可使用FVR3 / FVB3

(*4) 也可使用FVR4 / FVB4



RWA 1000

RWA 1000

- 版本 24 V DC
- 应用 上悬/下悬/内平开窗
- 开窗器 PL6 S1 (600 N) / PL10 S1 (1000 N)
装于侧边 (NSK)
- 电锁 FV3 / OFV / FVR3 / FVB3 / (FV1带 USKM模块)
装于开启边 (HSK)
- 窗框支架 K15 (H = 150 mm), B20 用于 FV3 (FM)
- 窗扇支架 F11
- 类型 单机版 / TE为双机版 (带USKM模块)
- 防护等级 IP32



RWA 1100

RWA 1100

- 版本 24 V DC
- 应用 上悬/下悬/外平开窗
- 开窗器 PL6 S1 (600 N) / PL10 S1 (1000 N)
装在侧边 (NSK)
- 电锁 FV3 / FVR3 / (FV1 带USKM模块)
装在开启边 (HSK)
- 窗框支架 K15 (H = 150 mm) / K37 (H = 250 mm) / B20
- 窗扇支架 F11
- 类型 单机版/ TE双机版 (带 USKM模块)
- 防护等级 IP32



RWA 1050

RWA 1050

- 版本 24 V DC
- 应用 内平开窗
- 开启开窗器 PL6 S1 (600 N) / PL10 S1 (1000 N)
装在侧边 (NSK)
- 电锁 FV3 / OFV / (FV1 带 USKM模块)
装在开启边 (HSK)
- 窗框支架 K97 右手版本/ 左手版本
- 窗扇支架 F11
- 类型 单机版 / TE双机版 (带USKM模块)
- 防护等级 IP32

轴式开窗器概述																	
开窗器	版本		行程	力		速度		60S 内行程	关机电流	应用			安装于		功能		
	关机类型	额定电压	范围	拉力	推力	开启	关闭	60 S	最大	自然通风	排烟排热	NSHEV	立面	天窗	运行监控	同步运行	顺序控制
		[VDC]	[mm]	[N]	[N]			[mm]	[A]								
PL6	S1	24	100-300	600	600	5,8	5,8	350	0,8	●	●	●	●		○		○
PL10	S1	24	100-300	1000	1000	2,6	2,6	150	0,8	●	●	●	●		○		○

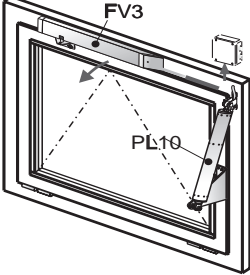
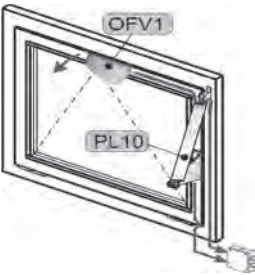
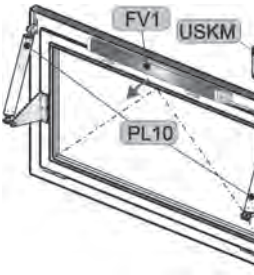
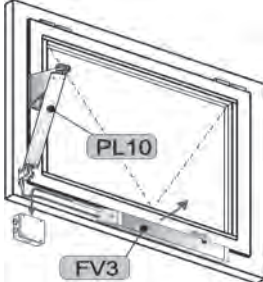
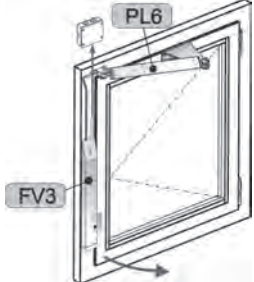
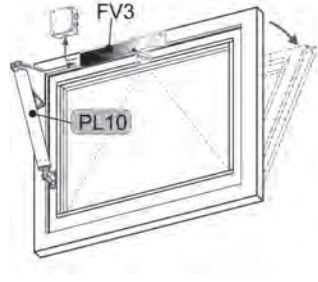
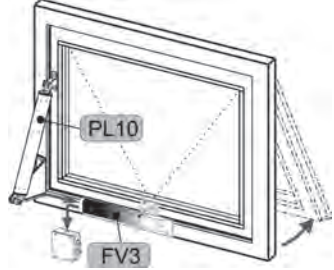
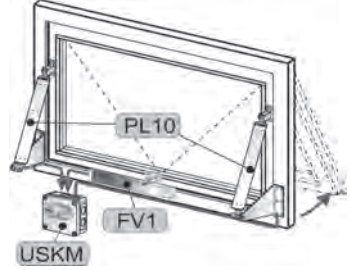
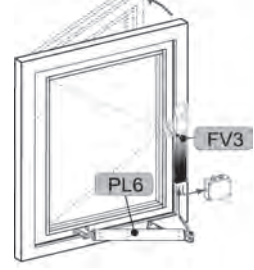
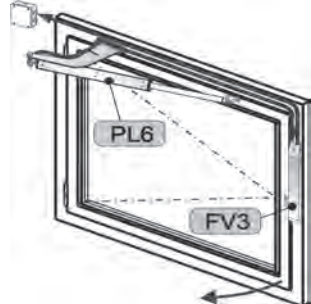
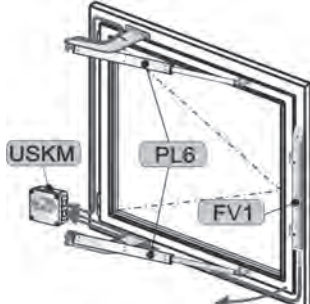
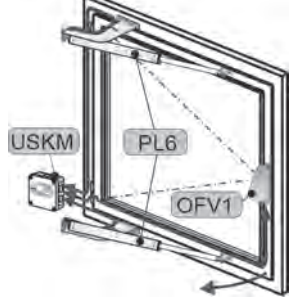
电锁概述																	
电锁	锁行程 (旋转角度)	额定电压	力 (扭矩)		运行时间	关闭短路电流	开窗器		应用			安装于		功能			
			推/拉力	初始力 (扭矩)			关机类型	关机电流	自然通风	排烟排热	NSHEV	立面	天窗	运行监控	同步运行	顺序控制	
	[mm]	[VDC]	[N]	[N]	[S]	[A]		[A]									
FV1		24	600	1000	5,0	0,3	○	○	●	●	●	●					○
FV3		24	600	1000	5,0	0,3	S1	0,8	●	●	●	●					●
FVR3	18	24	600	1000	5,0	0,3	S1	0,8	●	●	●	●					●
FVB3	16/22	24	600	1000	5,0	0,3	S1	0,8	●	●	●	●					●
OFV	90°-180°	24	10 Nm	22 Nm	4,5/9,0	0,3	S1	0,9-3,0	●	●	●	●					●

说明

● 合适 ■ 不合适

S1 不带关机模块，在RWA1000-, RWA1100-, RWA1050套件中使用

○ 仅带外置关机模块或USKM模块时适用

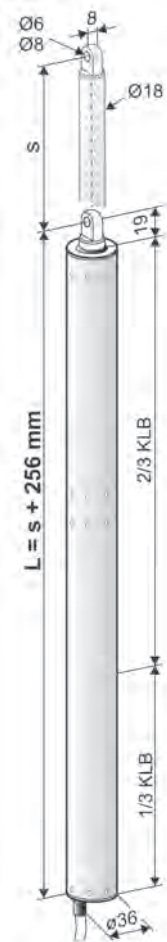
典型应用实例		
RWA1000 – 内开	RWA1000 – 内开	RWA1000 TE – 内开
		
下悬窗	下悬窗	下悬窗
RWA1000 – 内开	RWA1000 – 内开	RWA1100 – 外开
		
上悬窗	平开窗	下悬窗
RWA1100 – 外开	RWA1100 TE – 外开	RWA1100 – 外开
		
上悬窗	上悬窗	平开窗
RWA1050 – 内开	RWA1050 TE – 内开	RWA1050 TE – 内开
		
平开窗	平开窗	平开窗



- 应用: 自然通风, 排烟排热, ferralux®-NSHEV
- 力: PL6 = 600 N / PL10 = 1000 N
- 不带内置关机模块 – 可按要求选择外置关机模块!
(如USKM模块或与FV3 / FVR3 / FVB3 / OFV1电锁配合使用)

选项

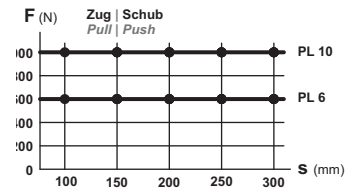
- 开窗器末端配有带眼螺栓。轴管端头加工有内螺纹, 用于连接U型螺栓



技术参数

U_N	额定电压	24V DC (19V ... 28V)
I_N	额定电流	0,6 A
I_A	关机电流	0,8 A
P_N	额定功率	15 W
DC	工作周期	5 周 (ED 30% - ON: 3 min./OFF: 7 min.)
	防护等级	IP 65
	环境温度	-5 °C ... +60 °C
F_Z	最大拉力	PL6 = 600 N PL10 = 1000 N

F_A 推力



F_H 闭锁力 5000 N (取决于安装)

轴杆材质 不锈钢

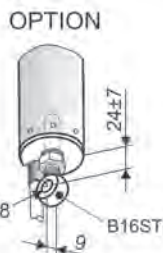
连接电缆 无卤, 灰色 2 x 0,75 mm², ~3 m

v 速度
 PL6 5,8 mm/S 5,8 mm/S
 PL10 2,6 mm/S 2,6 mm/S

s 行程 100 – 300 mm

L 长度 s + 256 mm
取决于订货行程

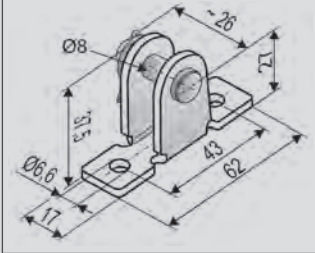
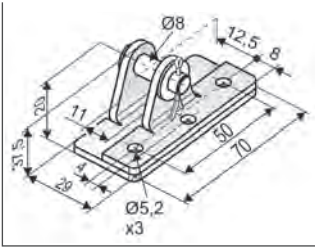
声音 <<70 dB (A)



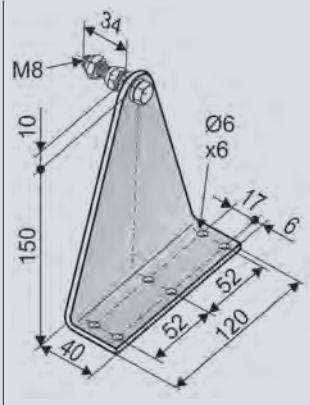
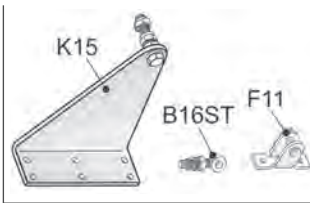
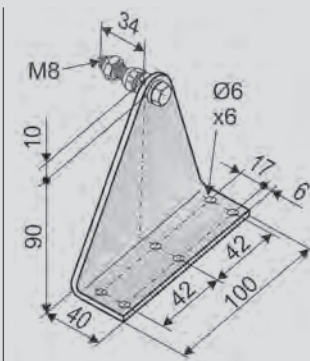
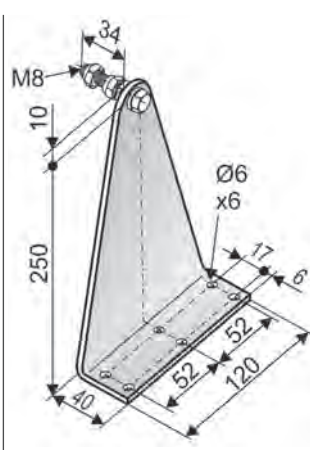
订货信息							
s [mm]	L [mm]	型号	表面处理	每单元/件数	订购号	LZ	PG
100	356	PL6 100 S1	E6/C-0	1	562010	●	
		PL10 100 S1		1	565010	●	
150	406	PL6 150 S1	E6/C-0	1	562015	●	
		PL10 150 S1		1	565015	●	
200	456	PL6 200 S1	E6/C-0	1	562020	●	
		PL10 200 S1		1	565020	●	
250	506	PL6 250 S1	E6/C-0	1	562025	●	
		PL10 250 S1		1	565025	●	
300	556	PL6 300 S1	E6/C-0	1	562030	●	
		PL10 300 S1		1	565030	●	

选项							
特殊类型	每单元/件数	订购号	LZ	PG			
前端固定安装			LZ	PG			
螺杆端头带M8内螺纹	1	515061	○				
螺杆端头带M10内螺纹	1	515060	○				
开窗器外壳颜色定制为RAL中的其他颜色							
一次性涂层		516030		net			
下订单时注明:	1 – 20	516004	○	net			
	21 – 50	516004					
	51 – 100	516004					
	≥101	516004					
连接电缆选择为以下长度:							
5 m – 无卤, 灰色– 2 x 0,75 mm ²		501024	○				
10 m – 无卤, 灰色– 2 x 0,75 mm ²		501026					
前端固定/后端固定配件	每单元/件数	订购号	LZ	PG			
后端固定安装			LZ	PG			
B16ST 带眼螺栓Ø8 mm, 镀锌	1	100044	●				
B16VA 带眼螺栓 Ø8 mm, 不锈钢	1	100144	○				
B27ST U型螺栓 M8x16 mm, 镀锌, 锁紧螺钉M8x45 mm	1	105510	○				
外置关机模块							
USKM模块 (300 mm行程以内适用)	1	512140	●				

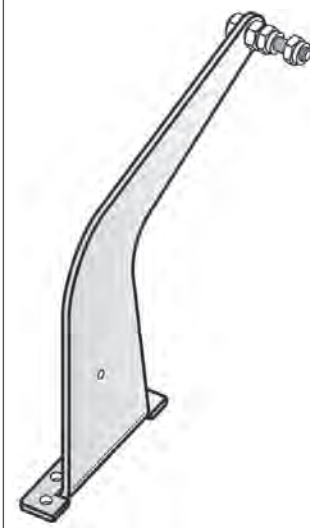
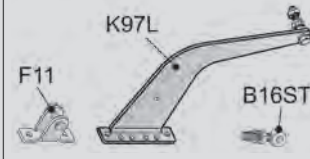
窗框支架

			LZ	PG		
F11ST		<p>应用</p> <p>明装于内开窗、外开窗或采光顶窗扇侧边或窗框上，开窗器可采用前端固定或后端固定的方式进行安装。其与开窗器连接的轴颈为Ø8mm，安装时需将开窗器的中心线对准安装孔。</p>	<p>订购号：151400</p> <p>材质/表面处理 镀锌钢</p> <p>功能/配件 1个 Ø8 mm螺栓， 垫圈， 开口销 力 最大承载 3000 N</p>	●		
F11VA			<p>订购号：151401</p> <p>材质/表面处理 不锈钢</p>	○		
F13		<p>应用</p> <p>明装于内开窗、外开窗或采光顶的窗扇侧边或窗框上，开窗器可采用前端固定或后端固定的方式进行安装。其与开窗器连接的轴颈为Ø8mm，安装时开窗器的中心线与安装孔不平齐。</p>	<p>订购号：151405</p> <p>材质/表面处理 镀锌钢</p> <p>功能/配件 1个 Ø8 mm螺栓， 垫圈， 开口销 力 最大承载 1600 N</p>	●		

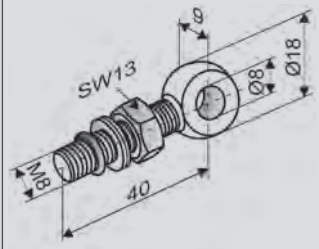
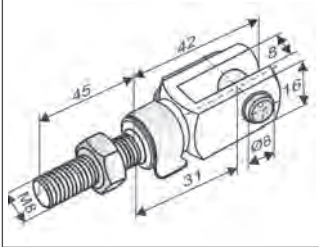
窗扇支架

			LZ	PG
K15 	应用 明装于内开或外开窗窗框的侧边，采用后端固定的方式来平行安装开窗器，使用开窗器后端带眼螺栓上Ø8 mm的孔与其相连接。要求窗框上的安装空间为40mm	订购号： 307000 材质/表面处理 镀锌钢 功能/配件 H=150 mm, t=4 mm	●	
	可选配件			
	B16ST 带眼螺栓 (Ø8 x 40 mm ST)	订购号： 100044	●	
	B16VA 带眼螺栓 (Ø8 x 40 mm VA)	订购号： 100144	○	
K15 套件 	应用 用于RWA-1000/1100套件中，安装于侧边，要求窗框上的安装空间为40mm	订购号： 517590 材质/表面处理 镀锌钢 功能/配件 组合包括： 1x K15 1x F11ST 1x B16ST	●	
K16 	应用 明装于内开或外开窗窗框的侧边，要求窗框上的安装空间为40mm。采用后端固定的方式来平行安装开窗器，使用开窗器后端带眼螺栓上Ø8 mm的孔与其相连接	订购号： 307200 材质/表面处理 镀锌钢 功能/配件 H=90 mm, t=4 mm	●	
	可选配件			
	B16ST 带眼螺栓 (Ø8 x 40 mm ST)	订购号： 100044	●	
	B16VA 带眼螺栓 (Ø8 x 40 mm VA)	订购号： 100144	○	
K37 	应用 明装于内开或外开窗窗框的侧边，要求窗框上的安装空间为40mm。采用后端固定的方式来平行安装开窗器，使用开窗器后端带眼螺栓上Ø8 mm的孔与其相连接	订购号： 307500 材质/表面处理 镀锌钢 功能/配件 H=250 mm, t=5 mm	●	
	可选配件			
	B16ST 带眼螺栓 (Ø8 x 40 mm ST)	订购号： 100044	●	
	B16VA 带眼螺栓 (Ø8 x 40 mm VA)	订购号： 100144	○	

窗扇支架

			LZ	PG	
K97L 	应用 明装于内平开窗的侧边，采用后端固定的方式来平行安装开窗器，使用开窗器后端带眼螺栓上Ø8 mm的孔与其相连接。要求窗框上的安装空间为22mm	订购号： 160938 材质/表面处理 不锈钢， 研磨 功能/配件 左手版本	●		
	可选配件				
	B16ST 带眼螺栓 (Ø8 x 40 mm ST)	订购号： 100044	●		
	B16VA 带眼螺栓 (Ø8 x 40 mm VA)	订购号： 100144	○		
K97R 	应用 明装于内平开窗的侧边，采用后端固定的方式来平行安装开窗器，使用开窗器后端带眼螺栓上Ø8 mm的孔与其相连接。要求窗框上的安装空间为22mm	订购号： 160939 材质/表面处理 不锈钢， 研磨 功能/配件 右手版本	●		
	配件				
	B16ST 带眼螺栓 (Ø8 x 40 mm ST)	订购号： 100044	●		
	B16VA 带眼螺栓 (Ø8 x 40 mm VA)	订购号： 100144	○		
K1050-L 	应用 可将开窗器装在窗户侧边，用于RWA1050套件系统中。要求窗框上的安装空间为22mm	订购号： 307050 功能/配件 组合包括： 1个 K97L 1个 F11 1个 B16ST	●		
	K1050-R 	应用 将开窗器装在窗户侧边，用于RWA1050套件系统中。要求窗框上的安装空间为22mm	订购号： 307051 功能/配件 组合包括： 1个 K97R 1个 F11 1个 B16ST	●	

配件

			LZ	PG		
B16ST		<p>应用 带眼螺栓，用于前端固定或后端固定开窗器，主要是使用M8的螺纹与开窗器后端螺纹或螺杆端头相连接</p>	<p>订购号：100044</p> <p>材质/表面处理 不锈钢</p> <p>功能/配件 M8x40 (孔 Ø8 mm), 1个M8的螺母，防滑垫圈，O型垫圈。螺丝拧入开窗器的螺纹深度为25mm</p>	●		
B16VA			○			
B27ST		<p>应用 U型螺栓，用于前端固定或后端固定开窗器，主要是使用M8的螺纹与开窗器后端螺纹或螺杆端头相连接</p>	<p>订购号：105510</p> <p>材质/表面处理 镀锌钢</p> <p>功能/配件 末端带有M8x40的弹簧螺栓，前端螺纹为M8x45+1个M10的螺母，防滑垫圈，O型垫圈。螺丝拧入开窗器的螺纹深度为25mm</p>	○		

特殊类型	每单元/件数	订购号	LZ	PG	
窗扇支架颜色定制为RAL中的指定颜色				PG	
一次性涂层		516030		net	
下订单时注明:	1 – 20	516032	○	net	
	21 – 50	516032	○		
	51 – 100	516032	○		
	≥101	516032	○		
窗框支架颜色定制为RAL中的指定颜色					
一次性涂层		516030		net	
下订单时注明:	1 – 20	516031	○	net	
	21 – 50	516031	○		
	51 – 100	516031	○		
	≥101	516031	○		



RWA1000产品特点

- 用于自然通风、排烟排热和ferralux®-NSHEV (EN12101-2)
- 适合安装于内开上悬窗/下悬窗/平开窗
- 开窗器借助三角形支架与侧边小角度平行安装，较短的时间便能实现大角度开启
- 当K15支架装于窗扇上离合页1/3距离的位置时，可获得最大的开启角度和较好的推力行程比
- 根据要求提供套件，可选开窗器单机带电锁或开窗器双机带电锁

对于此类系列产品，我们已经根据ISO 14025和EN 15804颁发了III类环境产品声明（EPD）。
不同类型产品的LCA结果附在该产品手册后。
可通过我们的网站WWW.AUMUELLER-GMBH.DE查看或者下载EPD文件。

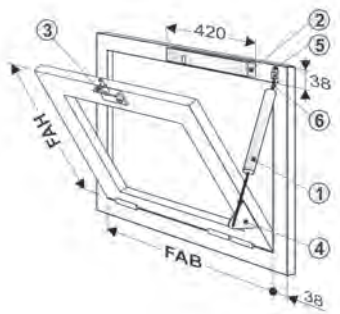
RWA1000 套件装于内开上悬窗、下悬窗或平开窗时的安装尺寸

套件	窗框支架	开窗器行程	窗户关闭时				安装尺寸 "X"	FAH (NSK) (侧边)	开启角度	开启宽度	窗户开启时				窗框上的安装空间		FAB (HSK)			
			开窗器与窗框 夹角	关窗方向的 分解力		开启角度					开启宽度	开启角度	关窗方向的 分解力		窗扇宽度 (最大)			NSK	HSK	
				PL6	PL10								PL6	PL10	PL6	PL10				
																				[DEG]
RWA 1000 (*1)	K15	100	19	195	326	200	600	25	260	48	447	745	30	50	40	40				
							800	17	236	46	430	717	43	72						
						250	750	22	286	47	442	736	29	49						
							1000	15	261	45	426	710	43	71						
						300	900	20	313	47	437	729	29	49						
							1200	13	272	45	422	703	42	70						
		150	16	165	276	225	675	34	395	57	503	838	34	56	40	40				
							900	23	359	52	474	790	47	79						
						275	825	30	427	55	490	817	33	54						
							1100	20	382	51	467	778	47	78						
						325	975	28	472	54	487	811	32	54						
							1300	18	407	50	462	769	46	77						
		200	15	155	259	250	750	42	538	64	541	902	36	60	40	40				
							1000	27	467	57	503	839	50	84						
						300	900	38	586	62	531	885	35	59						
							1200	24	499	56	497	829	50	83						
						350	1050	35	631	61	523	872	35	58						
							1400	22	534	55	491	818	49	82						
						400	1200	32	662	59	516	861	34	57						
							1600	20	556	54	486	810	49	81						
		250	13	135	225	275	825	50	697	71	567	945	38	63	40	40				
							1100	31	588	62	528	880	53	88						
						325	975	45	746	68	557	928	37	62						
							1300	28	629	60	519	865	52	87						
						375	1125	41	788	66	549	915	37	61						
							1500	25	649	59	513	854	51	85						
						425	1275	38	830	65	544	906	36	60						
							1700	23	678	58	507	844	51	84						
300	12					125	208	300	900	56	845	77	584	973			39	65	40	40
									1200	35	722	65	544	907			54	91		
		350	1050	51	904			74	576	959	38	64								
			1400	31	748			63	536	893	54	89								
		400	1200	46	938			71	569	948	38	63								
			1600	28	774			62	529	882	53	88								
		450	1350	43	990			69	561	935	37	62								
			1800	26	810			61	523	872	52	87								
		500	1500	40	1026			68	555	925	37	62								
			2000	24	832			60	519	864	52	86								

取决于所用的电锁 (*2)

(*1 对于双开窗器套件 RWA1000 TE, 开窗器的力和开窗器所能推开的最大窗户宽度相应增高

(*2 FV1 - 1x = 450 mm
FV1 - 2x = 1200 或 2000 mm
FV1 - 3x = 2000 mm



① 1x **PL10 S1**
(100 / 150 / 200 / 300 mm)



② 1x **FV3-R (1x) L = 420 mm**



③ incl. **B18**



1 x **K15-Set:**

④ 1x **K15**



⑤ 1x **F11**



⑥ 1x **B16ST (8x40)**

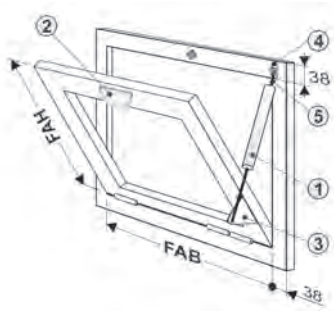


订货信息

		订购号	
套件包括		LZ	PG
1个 PL10 S1			
PL10-100 (FAH 最小550 mm)	565010	●	
PL10-150 (FAH 最小600 mm)	565015	●	
PL10-200 (FAH 最小700 mm)	565020	●	
PL10-300 (FAH 最小 1000 mm)	565030	●	
1x FV3-R L= 420 mm			
FV3-R (1x) FAB 最小 450 mm	515102	●	
1个窗框支架组合			
K15 套件	517590	●	
可选配件			
B21-1 FV垫板 L = 420; FU>10 mm	515181	●	
B22 垫板, 用来支撑B18锁座	301599	●	

安装要求

开启方向	内开
开窗器长度 (推到带眼螺栓)	280 ± 7 mm + Stroke
FV 所需安装空间(装于窗框上)	最小38 mm
PL 所需安装空间(装于窗框上)	最小38 mm
窗扇重量	最大30 kg/m ²
窗扇宽度(FAB)	450 – 1300 mm
窗扇的最小高度 (FAH)	取决于安装尺寸
额定电压	24V DC (19V ... 28V)
关机电流	0,8 A
额定功率	15 W



① 1x **PL10 S1**
(100 / 150 / 200 / 300 mm)



② 1x **OFV1**



1 x **K15-Set**

③ 1x **K15**



④ 1x **F11**



⑤ 1x **B16ST (8x40)**

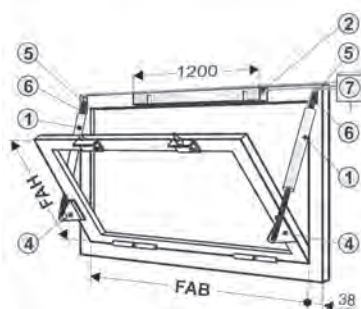


订货信息

		订购号	
套件包括		LZ	PG
1个 PL10 S1			
PL10-100 (FAH 最小 550 mm)	565010	●	
PL10-150 (FAH 最小 600 mm)	565015	●	
PL10-200 (FAH 最小 700 mm)	565020	●	
PL10-300 (FAH 最小 1000 mm)	565030	●	
1个 OFV1			
OFV1 (FAB 最小 450 mm)	513850	●	
1个窗框支架组合			
K15 套件	517590	●	

安装要求

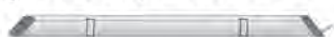
开启方向	内开
开窗器长度 (推头到带眼螺栓)	280 ± 7 mm + 行程
OFV 所需安装空间(装于窗扇上)	最小 40 mm
PL 所需安装空间(装于窗框上)	最小 38 mm
窗扇重量	最大 30 kg/m ²
窗扇宽度 (FAB)	450 – 1300 mm
窗扇的最小高度 (FAH)	取决于安装尺寸
额定电压	24V DC (19V ... 28V)
关机电流	1,1 A
额定功率	26 W



① 2x PL 10 S1
(100 / 150 / 200 / 300 mm)



② 1x FV1 (2x) L= 1200 mm



③ incl. 2x B18



2x K15-Set

④ 2x K15



⑤ 2x F11



⑥ 2x B16ST (8x40)



⑦ 1x USKM

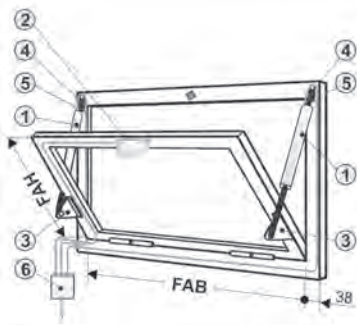


订货信息

		订购号	
套件包括		LZ	PG
2个 PL10 S1 (价格为开窗器单价)			
PL10-100 (FAH 最小 550 mm)	565010	●	
PL10-150 (FAH 最小 600 mm)	565015	●	
PL10-200 (FAH 最小 700 mm)	565020	●	
PL10-300 (FAH 最小 1000 mm)	565030	●	
1x FV1-R L= 1200 mm			
FV1-R (2x) (FAB 最小 1200 mm)	515111	●	
2个窗框支架套件 (价格为单价)			
K15 套件	517590	●	
1个控制模块			
USKM模块	512140	●	
可选配件			
B21-2 FV 垫板, L = 1200; FU>10 mm	515183	●	
B22 垫板, 用来支撑B18锁座	301599	●	

安装要求

开启方向	内开
开窗器长度(推头到带眼螺栓)	280 ± 7 mm + 行程
FV所需安装空间(装于窗框上)	最小38 mm
PL 所需安装空间(装于窗框上)	最小38 mm
窗扇重量	最大30 kg/m ²
窗扇宽度(FAB)	1200 – 2500 mm
窗扇的最小高度(FAH)	取决于安装尺寸
额定电压	24V DC (19V ... 28V)
关机电流	1,6 A
额定功率	30 W



① 2x **PL10 S1**
(100 / 150 / 200 / 300 mm)



② 1x **OFV1**



2 x **K15-Set**

③ 2x **K15**



④ 2x **F11**



⑤ 2x **B16ST (8x40)**



⑥ 1x **USKM**



订货信息

		订购号	
套件包括		LZ	PG
2个PL10 S1 (价格为开窗器单价)			
PL10-100 (FAH 最小 550 mm)	565010	●	
PL10-150 (FAH 最小 600 mm)	565015	●	
PL10-200 (FAH 最小 700 mm)	565020	●	
PL10-300 (FAH 最小 1000 mm)	565030	●	
1个OFV1			
OFV1 (FAB 最小 450 mm)	513850	●	
2个窗扇支架套件 (价格为单价)			
K15 套件	517590	●	
1个控制模块			
USKM模块	512140	●	

安装要求

开启方向	内开
开窗器长度 (推头到带眼螺栓)	280 ± 7 mm + 行程
OFV 所需安装空间(装于窗扇上)	最小 40 mm
PL 所需安装空间(装于窗框上)	最小38 mm
窗扇重量	最大 30 kg/m ²
窗扇宽度 (FAB)	450 – 1300 mm
窗扇的最小高度 (FAH)	取决于安装尺寸
额定电压	24V DC (19V ... 28V)
关机电流	1,6 A
额定功率	30 W



RWA1100产品特点

- 用于自然通风，排烟排热和ferralux®-NSHEV (EN12101-2)
- 适合安装于外开的上悬窗/下悬窗/平开窗上
- 开窗器借助三角形支架与侧边小角度平行安装，较短的时间便能实现大角度开启
- 所使用的窗扇支架为F11,安装于窗扇的侧边，最大开启角度和推力行程优化比率可通过以下得出：
 - K15安装于窗框上距离合页1/2的位置
 - K37安装于窗框上距离合页1/3的位置
- 根据要求提供套件，可选开窗器单机带电锁或开窗器双机带电锁
- 该套件也适用于采光顶

对于此类系列产品，我们已经根据ISO 14025和EN 15804颁发了III类环境产品声明（EPD）。
 不同类型产品的LCA结果附在该产品手册后。
 可通过我们的网站WWW.AUMUELLER-GMBH.DE查看或者下载EPD文件。

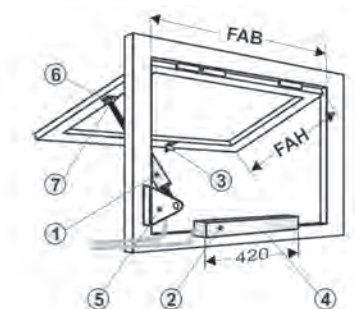
RWA1100套件用于外开的上悬窗/下悬窗、平开窗时的安装尺寸

套件	窗框支架	开窗器行程	窗户关闭时				安装尺寸“X”	FAH (NSK) (侧边)	开启角度	开启宽度	窗户开启时			窗扇的重量(最大)		窗框上的 安装空间		FAB (HSK)
			开窗器与窗框 夹角	关闭方向的 分解力		开启角度					开启方向 分解力	PL6	PL10	PL6	PL10	NSK	HSK	
				PL6	PL10													
				[DEG]	[N]													
RWA 1100 (*1)	K15	100	19	194	324	400	800	26	365	67	554	923	55	92	40	40		
						500	900	23	360	64	537	896	60	100				
						600	1000	18	320	60	519	865	62	104				
		150	17	171	286	450	900	33	516	75	580	966	58	97	40			
						550	1000	28	479	69	559	932	61	103				
						650	1100	24	450	66	549	914	65	108				
						750	1200	21	429	63	536	894	67	112				
		200	15	153	255	500	1000	38	648	79	590	983	59	98	40	40		
						600	1100	32	608	74	577	962	63	105				
						700	1200	28	577	71	566	943	66	110				
						800	1300	25	554	88	600	999	74	123				
		250	13	139	232	900	1400	22	534	66	546	910	70	117	40	40		
						550	1100	41	778	82	595	991	60	99				
						650	1200	36	736	78	586	976	63	106				
						750	1300	31	704	74	576	961	66	111				
						850	1400	28	684	72	571	952	69	116				
	250	12	127	211	950	1500	25	657	69	559	932	71	118	40	40			
					1050	1600	23	638	67	552	921	72	121					
					600	1200	44	907	85	598	996	60	100					
					700	1300	39	861	80	591	985	64	106					
					800	1400	34	828	77	584	973	67	111					
					900	1500	31	799	74	576	960	69	115					
	K37	100	36	352	586	1000	1600	28	777	72	569	948	71	119	40	40		
						1100	1700	26	756	70	563	938	73	121				
						1200	1800	24	742	68	557	928	74	124				
		150	31	312	520	200	600	42	425	94	599	998	40	67	40	40		
						300	700	28	342	80	591	985	51	84				
						400	800	21	296	73	573	955	57	96				
250						650	42	527	97	595	992	46	76					
200		28	279	465	350	750	35	452	85	598	996	56	93	40	40			
					450	850	28	407	78	586	976	62	103					
					550	950	23	376	73	573	955	66	111					
					300	750	52	659	99	593	988	47	79					
250		25	253	421	400	850	40	583	88	600	999	56	94	40	40			
	500				950	24	390	81	593	988	62	104						
	600				1050	28	499	76	583	972	67	111						
	800				1150	24	474	73	573	956	70	116						
	350				850	55	786	100	591	984	49	81						
300	23	231	384	450	950	44	712	90	600	1000	57	95	40	40				
				550	1050	37	661	84	596	994	62	104						
				650	1150	31	622	79	589	982	67	111						
				750	1250	28	594	76	581	969	70	116						
				850	1350	25	573	73	573	956	72	120						
				400	1000	58	962	101	589	982	47	79						
500	1100	47	879	92	600	999	55	91										
600	1200	40	821	86	598	997	60	100										
700	1300	35	775	81	593	988	64	106										
800	1400	31	741	78	587	978	67	112										
900	1500	28	713	75	580	967	70	116										
1000	1600	25	693	73	574	957	72	120										

取决于所使用的电锁 (*2)

(*1) 对于RWA1000 TE双开窗器套件, 开窗器的力和开窗器所能推开的最大窗户宽度相应增高。对于外开窗, 开窗器轴线的延长线在开启方向离窗户转轴的距离不应小于25mm。以上所注明的安装尺寸适用于型材剖面深度<75 mm的窗户。

(*2) FV1 - 1x = 450 mm
FV1 - 2x = 1200 或 2000 mm
FV1 - 3x = 2000 mm



① 1x **PL10 S1**
(100 / 150 / 200 / 300 mm)



② 1x **FV3-R (1x) L = 420 mm**



③ incl. **B18**



④ 1x **B20-1 (420 mm)**



1 x **K15-Set**

⑤ 1x **K15**



⑥ 1x **F11**



⑦ 1x **B16ST (8x40)**

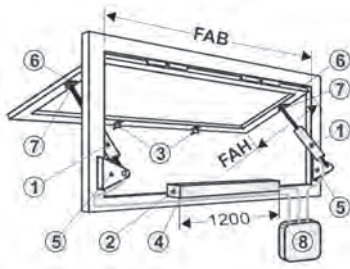


订货信息

		订购号	
套件包括		LZ	PG
1个 PL10 S1			
PL10-100 (FAH 最小 550 mm)	565010	●	
PL10-150 (FAH 最小 600 mm)	565015	●	
PL10-200 (FAH 最小 700 mm)	565020	●	
PL10-300 (FAH 最小 1000 mm)	565030	●	
1x FV3-R L= 420 mm			
FV3-R (1x) (FAB 最小 450 mm)	515102	●	
1个安装板			
B20-1 L = 420 mm	515191	●	
1个窗框支架套件			
K15 套件	517590	●	
备选套件 1x			
1个 K37	307500	●	
1个 F11	151400	●	
1个 B16ST	100044	●	
可选配件			
B22 垫板, 用来支撑B18锁座	301599	●	

安装要求

开启方向	外开
开窗器长度(推头到带眼螺栓)	280 ± 7 mm + 行程
FV 所需安装空间(装于窗框上)	最小 38 mm
PL所需安装空间(装于窗框上)	最小38 mm
窗扇重量	最大30 kg/m ²
窗扇宽度 (FAB)	450 – 1300 mm
窗扇的最小高度(FAH)	取决于安装尺寸
额定电压	24V DC (19V ... 28V)
关机电流	0,8 A
额定功率	15 W



① 2x **PL10 S1**
(100 / 150 / 200 / 300 mm)



② 1x **FV1** (2x) L = 1200 mm



③ incl. 2x **B18**



④ 1x **B20-2** (1200 mm)



2 x **K15-Set**

⑤ 2x **K15**



⑥ 2x **F11**



⑦ 2x **B16ST** (8x40)



⑧ 1x **USKM**



订货信息

		订购号	LZ	PG
套件包括				
2个 PL10 S1 (价格为开窗器单价)				
PL10-100 (FAH 最小550 mm)		565010	●	
PL10-150 (FAH 最小600 mm)		565015	●	
PL10-200 (FAH 最小700 mm)		565020	●	
PL10-300 (FAH 最小1000 mm)		565030	●	
1x FV1-R L = 1200 mm				
FV1-R (2x) (FAB 最小1200 mm)		515111	●	
1个安装板				
B20-2 L = 1200 mm		515193	●	
2个 窗框支架套件 (价格单价)				
K15 套件		517590	●	
备选套件 2x				
K37		307500	●	
F11		151400	●	
B16ST		100044	●	
1个控制模块				
USKM模块		512140	●	
可选配件				
B22 垫板, 用来支撑B18锁座		301599	●	

安装要求

开启方向	外开
开窗器长度(推头到带眼螺栓)	280 ± 7 mm + 行程
FV所需安装空间(装于窗框上)	最小 40 mm
PL所需安装空间(装于窗框上)	最小38 mm
窗扇重量	最大 30 kg/m ²
窗扇宽度 (FAB)	1200 – 2500 mm
窗扇的最小高度 (FAH)	取决于安装尺寸
额定电压	24V DC (19V ... 28V)
关机电流	1,6 A
额定功率	30 W



RWA1050产品特点

- 用于自然通风，排烟排热和ferralux®-NSHEV (EN12101-2)
- 适合安装于内平开窗上
- 开窗器借助三角形支架与侧边小角度平行安装，同时开窗器的旋转点位于窗扇转轴的后端，因此可以在很短时间内实现90°开启
- 窗框侧边支架的安装空间为22mm
- 根据要求提供套件，可选开窗器单机带电锁或开窗器双机带电锁

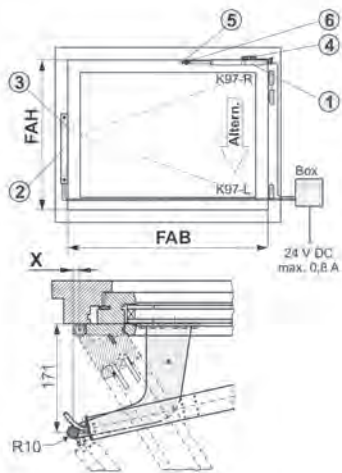
对于此类系列产品，我们已经根据ISO 14025和EN 15804颁发了III类环境产品声明（EPD）。
不同类型产品的LCA结果附在该产品手册后。
可通过我们的网站WWW.AUMUELLER-GMBH.DE查看或者下载EPD文件。

RWA1050套件用于内平开窗时的安装尺寸

套件	窗框支架	开窗器行程	窗户关闭时			安装尺寸 “X”	最小 FAB (NSK) (侧边)	开启角度	开启宽度	窗户开启时			窗扇重量(最大)		窗框上的安装空间		FAH (HSK)
			开窗器与竖框 夹角	开窗方向的 分解力						开窗器力分解 角度	开窗方向的 分解力		合页	NSK			
				PL6	PL10						PL6	PL10			[mm]	[mm]	
			[DEG]	[N]	[N]	[mm]	[mm]	[DEG]	[mm]	[DEG]	[N]	[N]	[Kg]	[Kg]	[mm]	[mm]	[mm]
RWA 1050 (*1)	K97	100	19	167	279	0	510	35	(*2)	16	163	272	90	130	10	22	500 – 1500
		150	13	139	232	20	600	55		11	112	187	90	130	30	22	
		200	11	119	198	40	680	75		6	60	100	90	130	50	22	
		250	10	103	172	80	740	85		6	60	100	90	130	90	22	

(*1 对于RWA1050 TE双开窗器套件，开窗器的力和开窗器所能推开的最大窗户宽度相应增高

(*2 取决于FAB尺寸



① 1x **PL6 S1**
(100 / 150 / 200 / 250 mm)



② 1x **FV3** (1x) L = 420 mm



③ inkl. **B18**



1x **K1050-R** altern. **K1050-L**

④ 1x **K97**



⑤ 1x **F11**



⑥ 1x **B16ST** (8x40)

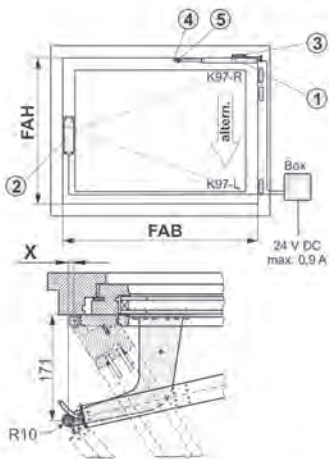


订货信息

		订购号	
套件包括		LZ	PG
1个 PL6 S1			
PL6-100 (FAB 最小 510 mm)	562010	●	
PL6-150 (FAB 最小 600 mm)	562015	●	
PL6-200 (FAB 最小 680 mm)	562020	●	
PL6-250 (FAB 最小 740 mm)	562025	●	
1x FV3-R L= 420 mm			
FV3-R (1x) (FAB 最小 450 mm)	515102	●	
1个窗框支架套件			
K1050-R 套件	307051	●	
备选套件 1x			
K1050-L 套件	307050	●	
可选配件			
B22 垫板, 用来支撑B18锁座	301599	●	

安装要求

开启方向	内开
开窗器长度 (推头到带眼螺栓)	280 ± 7 mm + Stroke
FV所需安装空间 (装于窗框上)	最小 38 mm
PL所需安装空间 (装于窗框上)	最小20 mm
窗扇重量	最大30 kg/m ²
窗扇宽度(FAB)	450 – 1300 mm
窗扇的最小高度(FAH)	取决于安装尺寸
额定电压	24V DC (19V ... 28V)
关机电流	0,8 A
额定功率	15 W



① 1x **PL6 S1**
(100 / 150 / 200 / 250 mm)

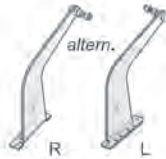


② 1x **OFV1**



1x **K1050-R** altern. **K1050-L**

③ 1x **K97**



④ 1x **F11**



⑤ 1x **B16ST** (8x40)

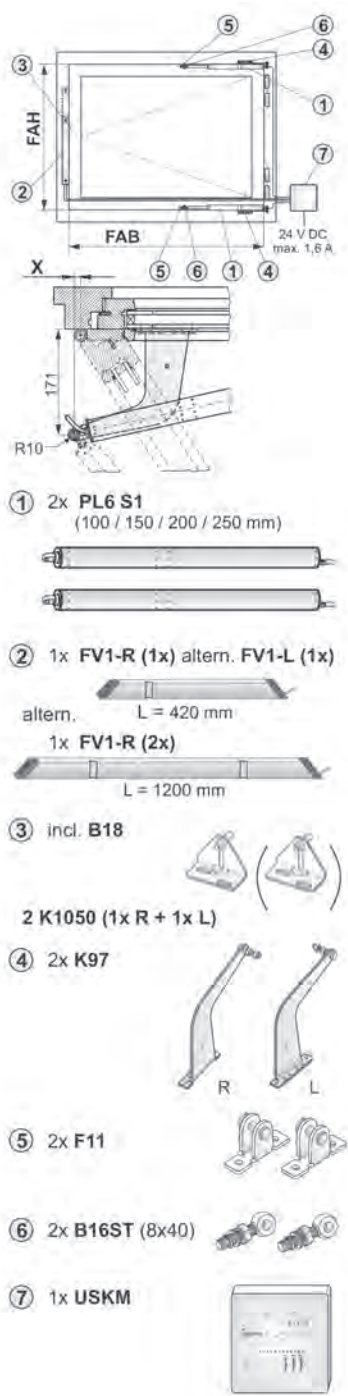


订货信息

		订购号	
套件包括		LZ	PG
1个PL6 S1			
PL6-100 (FAB 最小 510 mm)	562010	●	
PL6-150 (FAB 最小 600 mm)	562015	●	
PL6-200 (FAB 最小680 mm)	562020	●	
PL6-250 (FAB 最小 740 mm)	562025	●	
1个OFV1			
OFV1 (FAH 最小 450 mm)	513850	●	
1个窗框支架套件			
K1050-R 套件	307051	●	
备用套件 1x			
K1050-L 套件	307050	●	
可选配件			
B22 垫板, 用来支撑B18锁座	301599	●	

安装要求

开启方向	内开
开窗器长度(推头到带眼螺栓)	280 ± 7 mm + 行程
OFV所需安装空间 (装于窗扇上)	最小40 mm
PL所需安装空间 (装于窗框上)	最小 20 mm
窗扇重量	最大30 kg/m ²
窗扇宽度(FAB)	1200 – 2500 mm
窗扇最小高度(FAH)	取决于安装尺寸
额定电压	24V DC (19V ... 28V)
关机电流	1,6 A
额定功率	30 W

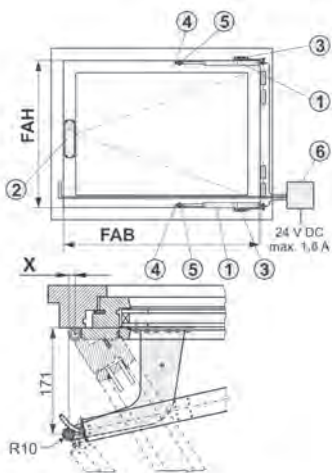


订货信息

		订购号	
套件包括		LZ	PG
2个 PL6 S1 (价格为开窗器单价)			
PL6-100 (FAB 最小 510 mm)	562010	●	
PL6-150 (FAB 最小 600 mm)	562015	●	
PL6-200 (FAB 最小 680 mm)	562020	●	
PL6-250 (FAB 最小 740 mm)	562025	●	
1x FV1-R L= 420 mm			
FV1-R (1x) (FAB 最小 450 mm)	515103	●	
2个安装板			
B21-1 垫板 FV L = 420 mm;FU>10 mm	515181	●	
B21-2 垫板 FV L = 1200 mm;FU>10 mm	515183		
2个窗框支架套件			
K1050-R 套件	307051	●	
K1050-L 套件	307050	●	
1个控制模块			
USKM模块	512140	●	
可选配件			
B22 垫板, 用来支撑B18锁座	301599	●	

安装要求

开启方向	内开
开窗器长度(推头到带眼螺栓)	280 ± 7 mm + 行程
FV所需安装空间 (装于窗框上)	最小38 mm
PL所需安装空间 (装于窗框上)	最小 20 mm
窗扇重量	最大30 kg/m ²
窗扇宽度(FAB)	450 – 1300 mm
窗扇最小高度 (FAH)	取决于安装尺寸
额定电压	24V DC (19V ... 28V)
关机电流	0,8 A
额定功率	15 W



① 2x **PL6 S1**
(100 / 150 / 200 / 250 mm)



② 1x **OFV1**



2 **K1050 (1x R + 1x L)**

③ 2x **K97**



④ 2x **F11**



⑤ 2x **B16ST (8x40)**

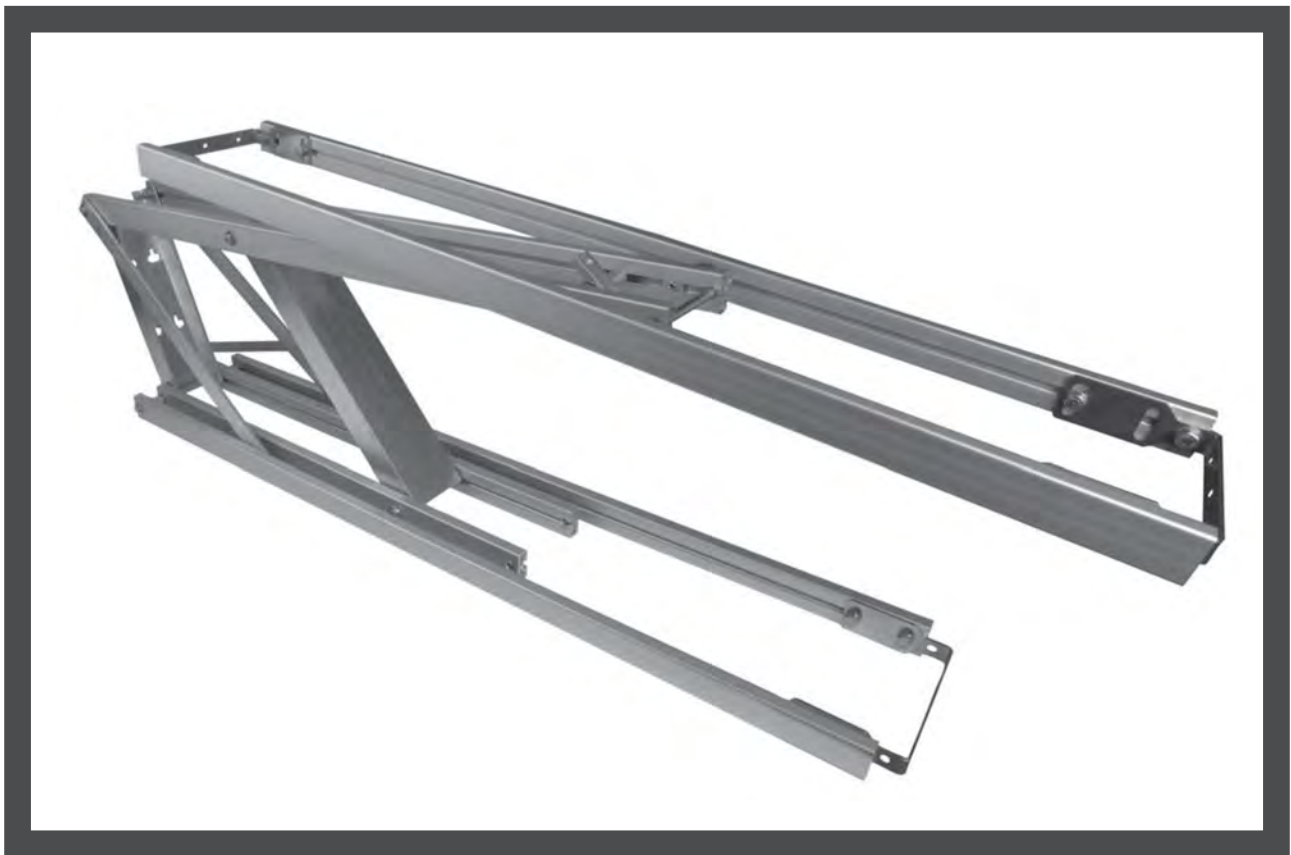


⑥ 1x **USKM**



订货信息

		订购号	
套件包括		LZ	PG
2个PL6 S1 (价格为开窗器单价)			
PL6-100 (FAB 最小510 mm)	562010	●	
PL6-150 (FAB 最小 600 mm)	562015	●	
PL6-200 (FAB 最小680 mm)	562020	●	
PL6-250 (FAB 最小740 mm)	562025	●	
1个OFV1			
OFV1 (FAH 最小 450 mm)	513850	●	
2个窗框支架套件			
K1050-R 套件	307051	●	
K1050-L 套件	307050	●	
1个控制模块			
USKM模块	512140	●	
可选配件			
B22 垫板, 用来支撑B18锁座	301599	●	
安装要求			
开启方向	内开		
开窗器长度 (推头到带眼螺栓)	280 ± 7 mm + 行程		
OFV所需安装空间 (装于窗扇上)	最小40 mm		
PL所需安装空间 (装于窗框上)	最小20 mm		
窗扇重量	最大30 kg/m ²		
窗扇宽度 (FAB)	1200 – 2500 mm		
窗扇最小高度 (FAH)	取决于安装尺寸		
额定电压	24V DC (19V ... 28V)		
关机电流	1,6 A		
额定功率	30 W		

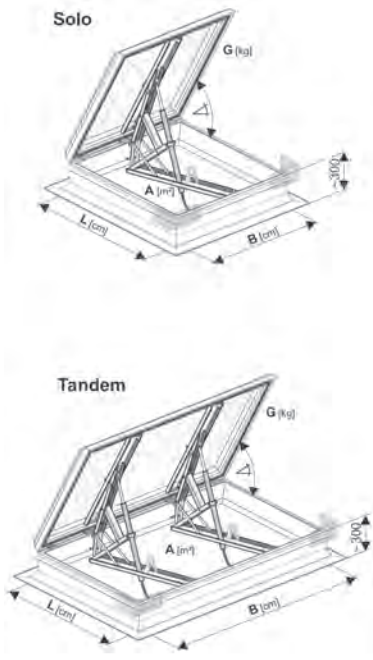


产品特点

- 用于自然通风，排烟排热和ferralux®-NSHEV(EN12101-2)
- 适用于Eternit Fumilux4000采光顶上
- 开启角度约160°
- 可根据客户要求定制

技术参数	PLA16-400 S12 A	PLS30-400 S12 A
U _N 额定电压	24V DC (19V ... 28V)	24V DC (19V ... 28V)
I _N 额定电流	1,85 A	3,75 A
I _A 关机电流	2,5 A	5,0 A (10 A/10 ms)
P _N 额定功率	45 W	90 W
DC 工作周期	5 周 (ED 30% - ON: 3 min./OFF: 7 min.)	5 周 (ED 30% - ON: 3 min./OFF: 7 min.)
防护等级	IP 65	IP 54
🌡️ 环境温度	-5 °C ... + 60 °C	-5 °C ... + 60 °C
F 推/拉力	1600 N	3000 N
F _H 闭锁力	5000 N	25000 N
连接电缆	无卤 3 x 1,0 mm ² , ~ 5 m	无卤 3 x 1,0 mm ² , ~ 5 m
t 开启时间	< 60 S	< 60 S

对于此类系列产品，我们已经根据ISO 14025和EN 15804颁发了III类环境产品声明（EPD）。
 不同类型产品的LCA结果附在该产品手册后。
 可通过我们的网站WWW.AUMUELLER-GMBH.DE查看或者下载EPD文件。



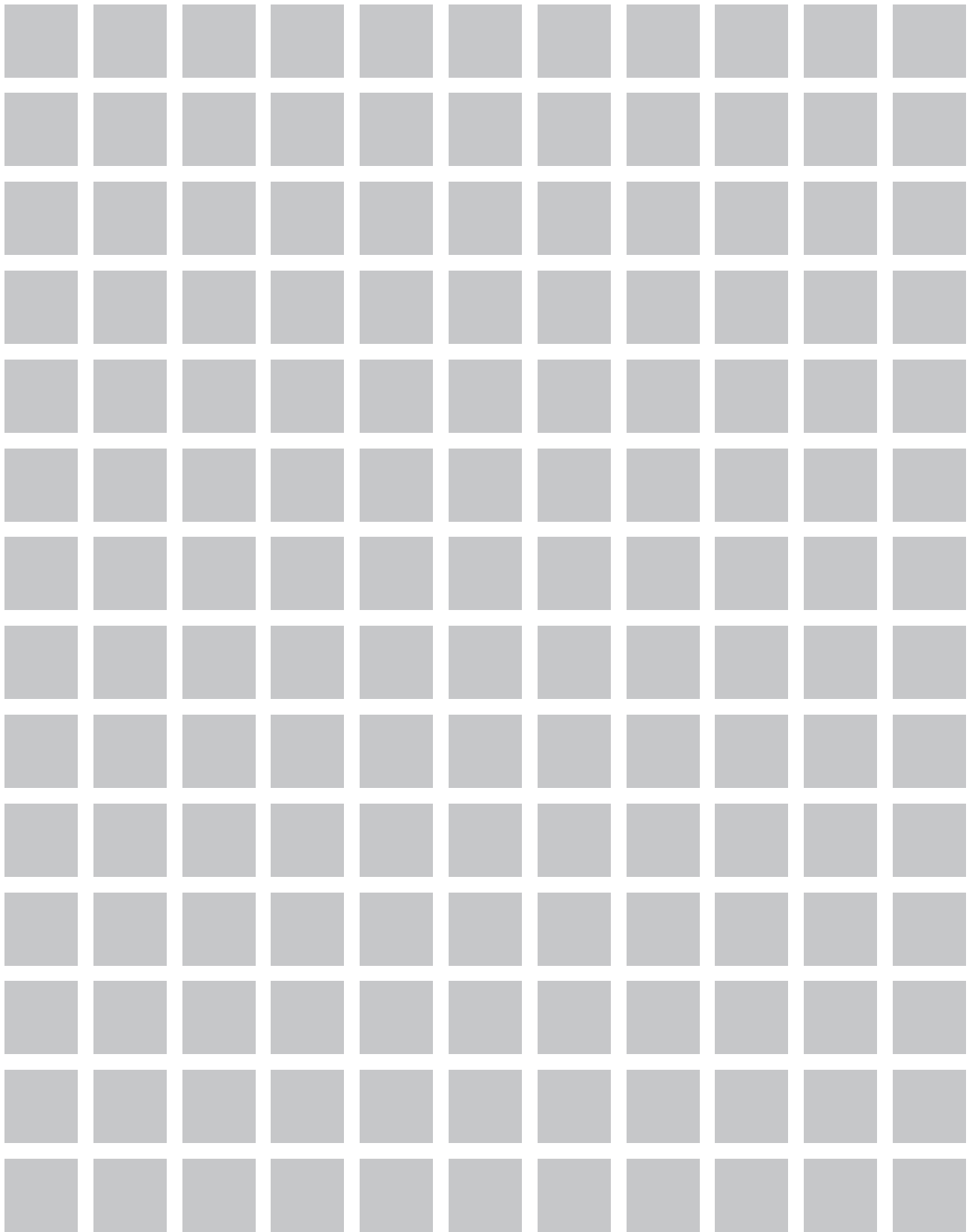
订货信息

		订购号			
套件包括		LZ	PG		
套件不带开窗器 (价格为单价)					
L = 100 cm 单机	B < 120 cm	1 x 578080	○		
L = 100 cm 同步	B < 250 cm	2 x 578080	○		
L = 120 cm 单机	B < 120 cm	1 x 578090	○		
L = 120 cm 同步	B < 250 cm	2 x 578090	○		
L = 125 cm 单机	B < 120 cm	1 x 578100	○		
L = 125 cm 同步	B < 250 cm	2 x 578100	○		
L = 150 cm 单机	B < 120 cm	1 x 578110	○		
L = 150 cm 同步	B < 250 cm	2 x 578110	○		
开窗器带抱箍					
PLA16-400 S12 A, s = 360 mm / L = 100 cm		565742	○		
PLA16-500 S12 A, s = 420 mm / L > 100 cm		565752	○		
PLS30-400 S12 A, s = 300 mm / L = 100 cm		577532	○		
PLS30-400 S12 A, s = 420 mm / L > 100 cm		577542	○		
PLS30-400 S12 A Set Sync2, s = 300 mm / L = 100 cm		1020577532	○		
PLS30-400 S12 A Set Sync2, s = 420 mm / L > 100 cm		1020577542	○		

ETERNIT FUMILUX4000 采光顶应用实例

采光顶的公称尺寸						开窗器 及所能承受的最大雪载荷 [N/m²]				带 (⇒) 不带 (0) 电锁
L	B	G	A	A _a w/ Sp. (*1)	A _a w/o Sp. (*1)	PLA16		PLS30		
[cm]	[cm]	[Kg]	[m²]	[m²]	[m²]	单机	同步	单机	同步	
100	100	16	1,00	0,750	0,650	600	-	1200	-	0
100	150	22	1,50	1,125	0,900	350	-	800	1700	0
100	200	33	2,00	1,500	1,200	-	600	-	1200	0
100	240	42	2,40	1,800	1,440	-	450	-	1000	0
100	250	44	2,50	1,875	1,500	-	400	-	950	0
120	120	21	1,44	1,080	0,864	350	-	800	-	0
120	150	25	1,80	1,350	1,080	250	700	650	1400	0
120	180	34	2,16	1,620	1,296	-	500	-	1100	0
120	240	46	2,88	2,160	1,584	-	-	-	800	0
120	250	55	3,00	2,250	1,650	-	-	-	750	0
125	125	23	1,56	1,170	0,936	300	-	750	-	⇒
125	250	56	3,13	2,348	1,690	-	300	-	700	⇒
150	150	28	2,25	1,688	1,350	-	-	450	1050	⇒
150	180	41	2,70	2,025	1,620	-	-	-	850	⇒
150	210	46	3,15	2,363	1,890	-	-	-	700	⇒
150	240	57	3,60	2,700	1,980	-	-	-	550	⇒
150	250	60	3,75	2,813	2,063	-	-	-	550	⇒

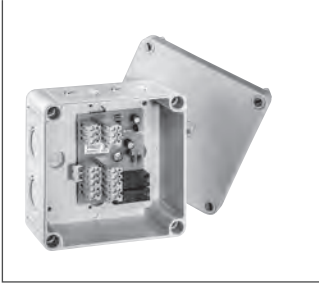
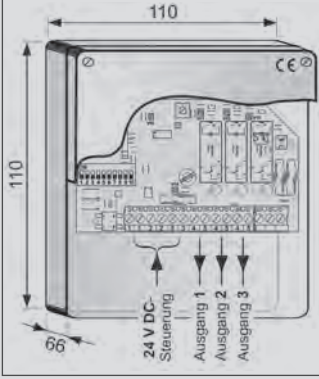
(*1) w/ Sp. = 带扰流板 (挡风板)
w/o Sp. = 不带扰流板 (挡风板)



配件

		LZ	PG	
主控制单元				
M-COM	 <p>应用</p> <p>配置模块，用于自动控制6台型号为S12/S3的开窗器或电锁进行同步运行与顺序控制。</p> <p>额定电压: 24 V DC +/- 20%, (最大 2 Vss)</p> <p>消耗电流: <12 mA</p> <p>开窗器版本: S12</p> <p>只有向生产厂家咨询后方可使用!</p>	<p>订购号: 524177</p> <p>防护等级 IP30</p> <p>环境温度 0 °C ... + 70 °C</p> <p>尺寸 45 x 17 x 6 mm</p> <p>连接电缆 3 x 0,5 mm² x 50 mm</p> <p>功能/配件 现场需将M-COM模块安装在接线盒中</p>	●	
M-COM® Click	 <p>应用</p> <p>配置模块，用于自动配置或并行运行6台型号为S12/S3的开窗器或电锁同步运行与顺序控制。</p> <p>额定电压: 24 V DC +/- 20%, (max 2 Vss)</p> <p>消耗电流: <12 mA</p> <p>开窗器版本: S12</p> <p>防护等级 IP30 橡胶外壳</p> <p>环境温度 0 °C ... + 70 °C</p>	<p>订购号: 524167</p> <p>尺寸 40 x 26 x 15 mm</p> <p>连接 连接带插拔式端子的奥姆勒链式开窗器</p> <p>配件 带可移出M-COM® Click的夹子</p>	●	
通用端子				
奥姆勒插拔式接线端子	 <p>应用</p> <p>插拔式接线端子: 插播式接线端子适用于所有奥姆勒链式开窗器和奥姆勒曲臂开窗器</p> <p>额定电压: 24 V DC +/- 20 %, (max. 2 Vss)</p> <p>连接电缆: 无卤, 灰色 5 x 0,5 mm²(24V) 6 x 0,75 mm²(230V)</p> <p>端子: 到1,5 mm²</p>	<p>功能/配件</p> <ul style="list-style-type: none"> • 灵活的电缆长度 • 可连多台开窗器 • 可扭插头 • 拉伸载荷下, 锁钩可防止电缆脱扣 • 根据DIN EN 60335-1, 电缆端部设有缓冲 		
类型: 24V				
3 m 长电缆 - 24 V DC		订购号: 501251	●	
5 m 长电缆 - 24 V DC		订购号: 501252	●	
10 m 长电缆 - 24 V DC		订购号: 501253	●	
类型可选: 230V				
3 m 长电缆 - 230 V DC		订购号: 501273	●	
5 m 长电缆 - 230 V DC		订购号: 501275	●	
10 m 长电缆 - 230 V DC		订购号: 501280	●	

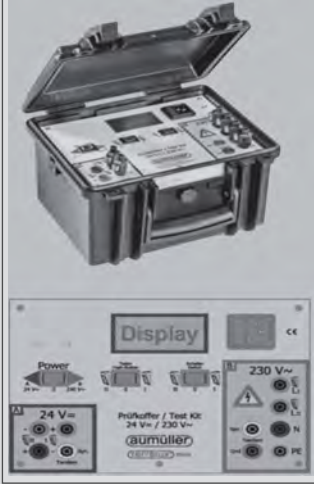
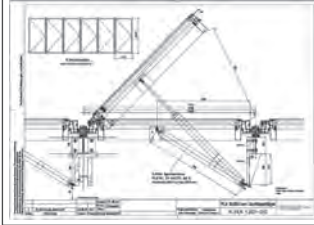

配件

			LZ	PG
反馈模块				
<p>RM-E</p> 	<p>应用</p> <p>控制模块，用于1个或多个S3/S12版本开窗器末端位置开启/关闭反馈干触点信号 通过开窗器线路接线和供电</p> <p>额定电压： 24V DC +/- 20%, (max. 2 Vpp) 电流消耗：< 5 mA 开窗器版本：S3, S12</p>	<p>订购号：500158</p> <p>防护等级 IP 54 环境温度0 °C ... + 70 °C 用来安装的塑料外壳尺寸 94 x 94 x 42 mm 功能/配件 通过S3/S12版本开窗器的通讯线对末端位置进行分析</p>	○	
控制模块				
<p>USKM</p> 	<p>应用</p> <p>控制模块，带有3个输出和独立可调关机电流以及运行监控和延时顺序控制</p> <p>功能：可对3台开窗器进行运行监控，2台开窗器进行顺序控制</p> <p>额定电压： 24V DC +/- 20%, (max. 2 Vpp) 闭路电流：< 50 mA 连接电缆： 最多 3 台开窗器；s < 300 mm</p>	<p>订购号：512140</p> <p>每个开窗器的额定电流 最大2,5 A 开窗器版本 S1, S2, S3, S12, FV1, OFV1, OFV1 防护等级 IP 54 环境温度 0 °C ... + 70 °C 用来安装的塑料外壳尺寸 110 x 110 x 66 mm 功能/配件 拨码开关, 接线端子:2,5 mm²</p>	●	

配件

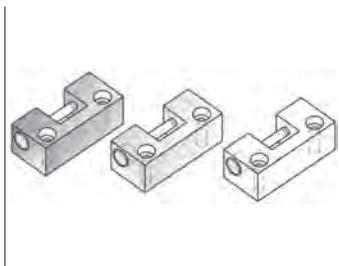
			LZ	PG	
继电器接口					
TRM		<p>应用</p> <p>继电器接口，可将230V AC的开窗器接到24V DC的开窗器上。通过转换24 V DC电源的极性来进行控制</p> <p>额定电压： 24V DC +/- 20%, (max. 2 Vpp)</p> <p>闭路电流： < 100 mA</p> <p>连接： 1组开窗器</p>	<p>订购号： 670071</p> <p>每个开窗器组的电流 230V AC 最大 3,0 A</p> <p>开窗器版本 S2, S3, S12, MP</p> <p>防护等级 IP 54</p> <p>环境温度0 °C ... + 70 °C</p> <p>用来安装的塑料外壳尺寸 98 x 98 x 58 mm</p> <p>功能/配件 接线端子 4 mm²</p>	○	
UniPC		<p>应用</p> <p>可将奥姆勒的开窗器与软件相连接，进行编程调节</p> <p>额定电压： 24V DC +/- 20%</p> <p>能够调节的开窗器版本： 24 V DC: S3, S12, S12 V.2 230 V AC: S12, S12 V.2</p> <p>包括产品： UniPC软件 (下载链接获得) “ParInt”接口 USB 数据线 连接电缆</p> <p>连接： 3个 可插拔螺丝端子1,0 mm² USB 端口</p>	<p>订购号： 524178</p> <p>系统要求CPU 1 GHz 或者 OS Microsoft® Windows 7 Windows 10 RAM min. 512 MB HDD min. 100 MB空间</p> <p>功能/配件 不包括24 V DC的电源 需要软件许可证才能扩展 设置功能!</p>	●	

配件

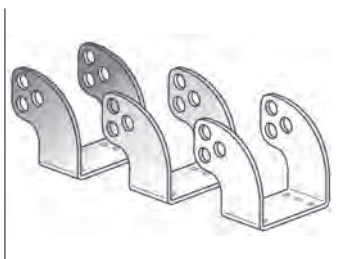
			LZ	PG		
开窗器调试箱						
PK		<p>应用</p> <p>调试箱，用来检查 24 VDC 或 230 VA C 开窗器的同步和运行情况 (包括电池)</p> <p>电源: 230V AC 开窗器类型: 24V DC / 230V AC 开窗器电流: 最大 3 A</p>	<p>订购号: 533981</p> <p>显示 开窗器电流, 电池容量 环境温度 -5 °C ... + 40 °C 塑料外壳尺寸 250 x 220 x 210 mm 重量 约 3,6 kg 功能/配件 控制元件: 2个开关 + 1 个按钮</p>	○	net	
接线图						
DL240		<p>应用</p> <p>可按客户要求，为其提供节点图和布线图，按每个通风组/排烟组收费</p>	<p>订购号: 240</p>	○	net	
DL241		<p>应用</p> <p>提供客户定制安装图纸，可在客户图纸上布置开窗器</p>	<p>订购号: 241</p>	○	net	



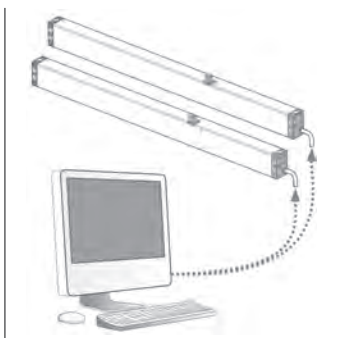
特殊类型	每单元/件数	订购号			
开窗器外壳定制为RAL中的其他颜色					
一次性涂层		516030		net	
下订单时注明:	1 – 20	516004	○	net	
	21 – 50	516004	○		
	51 – 100	516004	○		
	≥101	516004	○		



特殊类型	每单元/件数	订购号			
窗扇支架定制为RAL中的其他颜色					
一次性涂层		516030		net	
下订单时注明:	1 – 20	516032	○	net	
	21 – 50	516032	○		
	51 – 100	516032	○		
	≥101	516032	○		



特殊类型	每单元/件数	订购号			
窗框支架定制为RAL中的其他颜色					
一次性涂层		516030		net	
下订单时注明:	1 – 20	516031	○	net	
	21 – 50	516031	○		
	51 – 100	516031	○		
	≥101	516031	○		



特殊类型	每单元/件数	订购号			
S12编程处理			LZ	PG	
24V S3/S12 多台开窗器同步编程	1	524182	○	net	
230V S12多台开窗器同步编程	1	495588			
S12 24V电子缩短行程	1	524190			
230V S12电子缩短行程	1	495590			
24V/230V S12开窗器编程	1	524180			

特殊类型	每单元/件数	订购号			
PLA S3机械行程缩短			LZ	PG	
外壳的基本长度不变		516000	○	net	

NRWG SHEV						
产品	系统	型材	开启	范围	ITT	CoCoP
Ferralux NRWG 011	旭格 AWS	AWS 50	内开/外开窗	立面	11-002647-PR01 (PP-04)	0757_CPR-288-6032781-2-4
		AWS 60	内开/外开窗			
		AWS 65	内开/外开窗			
		AWS 70	内开/外开窗			
		AWS 75	内开/外开窗			
		AWS 57RO	外开窗			
		AWS 57RO	外开窗	天窗	11-002647-PR01 (PP-04)	0757-CPR-288-6032781-8-2
Ferralux NRWG 050	Forster	Unico	内开/外开窗	立面	12-001670-PR01 (PB-03)	0757-CPR-288-0632781-3-4
Ferralux NRWG 070	Raico	Frame+ 65W	内开/外开窗	立面	15-001142-PR02 (PP-02)	0757-CPR-288-6032781-4-4
		Frame+ 75WE	内开/外开窗			
		Frame+ 75WA	内开/外开窗			
		Wing 105D	外开窗			
		Wing 105D	外开窗	天窗	15-001142-PR02 (PP-02)	0757-CPR-288-6032781-7-2
Ferralux NRWG 080	Hueck	Lambda WS 075	内开窗	立面	16-002717-PR10 (PP-01)	0757-CPR-288-6032781-9-1
		Lambda WS 075 IS	内开窗			
		Lambda WS 075 CD/RD	内开窗			
		Lambda WS 075 OU	外开窗			
		Lambda duo90	内开窗			
		Lambda duo90 IF	内开窗			
Ferralux NRWG 100	Aliplast	Imperial IP 75	外开窗	立面	16-004337-PR12 (PP-02)	0757-CPR-288-6032781-10-1
		Superial SP 85	外开窗			
		Ecofutural EF75	外开窗			
		Star GT 90	外开窗			

EN 12101-2统一发布的规范标准:2003 „排烟排热控制系统” – 第2部分: „自然排烟排热通风系统规范”规定, NSHEVs系统建筑产品, 如果该系统所具有的功能符合生产商所指出的功能声明 (DoP), 则该产品必须根据建筑产品法规(CPR)的要求贴上CE标签.在此基础上, 如果排烟排热系统成为了建筑法规中的一部分内容, 则该系统便能像DoP的生产商所指出的那样进行使用.

NSHEVs是由多部分组成的复杂建筑产品, 其是由各种手工业的承包商和工业服务组成的. 他们是由生产幕墙、墙面、天窗上的窗框和窗扇以及电动开启设备做起的, 该系统能够在发生火灾时打开窗户, 从而进行排烟排热.

窗户本身也被认为是建筑产品. 它们的设计和和生产必须符合天气、环境和节能的规范. EN 14351 (窗户和门), EN 13830 (幕墙外立面)和EN 14963 (天窗) 都有所提及

如果窗户安装了带窗扇支架和窗框支架的开窗器和电锁, 则被认为是 NSHEV系统. 其必须满足EN 12101-2所要求的技术要求和技术规范, EN 12101-2仅规定了NSHEV为排烟排热系统的组件, 而不是幕墙和天窗的组件.

因此, NSHEV必须符合建筑结构的相关标准, 该系统不仅能用于排烟排热, 还能进行通风. 在设计阶段应当注意不同国家有不同的国家标准.

奥姆勒测试了各种有代表性的样品, 已经建立了工厂产品控制系统, 并且按照附录的要求取得了产品认证体系IFT的认证, 产品符合EN12101-2: 2003的声明. 因此奥姆勒是经过认证的NSHEVs系统供应商.

可按NSHEVs要求提供授权价格, 生产和具体的项目设计。

用于客户现场的风导流板配件

			LZ	PG
角支架				
BS24 	BS24-1 H = 175 mm BS24-2 H = 460 mm	订购号: 151605 订购号: 151600	○	○
	应用 带竖直固定板的角支架，可用来将金属风导流板固定到特定型材上，现场提供紧固螺丝（1套供应2个支架）。适用于特殊型材系统，不带扣板，压紧板上的螺丝可见。水平或竖直方向的力通过压紧板（BS24-3, -4, -5）传递到天窗系统的顶部型材上。通过4个可调节螺栓将角支架进行水平方向或竖直方向的安装对齐	材质/表面处理 铝合金 功能/配件 包括带配件的调节螺丝 挡风板的高度： BS24-1 100 – 200 mm BS24-2 200 – 500 mm		
压紧板				
BS24 	BS24-3 B = 50 mm BS24-4 B = 60 mm BS24-5 B = 80 mm	订购号: 151612 订购号: 151610 订购号: 151611	○	○
	应用 压紧板，通过连接螺栓将角支架与底部型材相连接，由于不带扣板，螺丝可见	材质/表面处理 铝合金 功能/配件 宽度根据底部型材的深度来定		
	客户需根据NSHEV产品要求提供风导流板。			

开窗器	GWP (温室潜力)	潜在臭氧 消耗	潜在酸化	潜在水体富 营养化	潜在光化学 氧化	非生物耗竭 元素	非生物消 耗元素	不可再生 主能源	可再生主 能源	淡水消耗
	(GWP 100)	(ODP)	(AP)	(EP)	(POCP)	(ADP _{el})	(ADP _{fos})	(PE _{n reg})	(PE _{reg})	(H ₂ O)
	kg CO ₂ -当 量	kg R11-当 量	kg SO ₂ -当 量	kg PO ₄ ³⁻	kg C ₂ H ₄ -当 量	kg Sb-当量	MJ	MJ	MJ	m ³
KS2 S2 24	9,20E+00	1,51E-06	9,46E+01	8,52E+00	6,01E+00	1,31E-02	1,15E+02	1,09E+02	2,85E+01	4,74E+01
KS2 S12 24	1,30E+01	2,14E-06	1,34E+02	1,21E+01	8,52E+00	1,86E-02	1,62E+02	1,54E+02	4,04E+01	6,72E+01
KS2 TWIN	2,61E+01	4,29E-06	2,68E+02	2,41E+01	1,70E+01	3,72E-02	3,25E+02	3,09E+02	8,07E+01	1,34E+02
KS2 Set	2,68E+01	4,41E-06	2,76E+02	2,49E+01	1,75E+01	3,83E-02	3,34E+02	3,18E+02	8,31E+01	1,38E+02
KS2 230	2,30E+01	3,78E-06	2,36E+02	2,13E+01	1,50E+01	3,28E-02	2,86E+02	2,73E+02	7,12E+01	1,19E+02
KSA 24	1,69E+01	2,78E-06	1,73E+02	1,56E+01	1,10E+01	2,41E-02	2,10E+02	2,00E+02	5,22E+01	8,69E+01
KSA 230	3,53E+01	5,80E-06	3,63E+02	3,27E+01	2,30E+01	5,03E-02	4,39E+02	4,18E+02	1,09E+02	1,82E+02
KSA TWIN/D	3,30E+01	5,42E-06	3,39E+02	3,05E+01	2,15E+01	4,71E-02	4,10E+02	3,91E+02	1,02E+02	1,70E+02
KS15	6,90E+01	1,14E-05	7,09E+02	6,39E+01	4,51E+01	9,85E-02	8,59E+02	8,18E+02	2,14E+02	3,56E+02
PLA6	1,15E+01	1,89E-06	1,18E+02	1,07E+01	7,52E+00	1,64E-02	1,43E+02	1,36E+02	3,56E+01	5,93E+01
PLA8	1,84E+01	3,03E-06	1,89E+02	1,70E+01	1,20E+01	2,63E-02	2,29E+02	2,18E+02	5,70E+01	9,48E+01
PLA101	1,46E+01	2,40E-06	1,50E+02	1,35E+01	9,52E+00	2,08E-02	1,81E+02	1,73E+02	4,51E+01	7,51E+01
PLA116	1,84E+01	3,03E-06	1,89E+02	1,70E+01	1,20E+01	2,63E-02	2,29E+02	2,18E+02	5,70E+01	9,48E+01
PLA10	3,45E+01	5,68E-06	3,55E+02	3,20E+01	2,25E+01	4,92E-02	4,30E+02	4,09E+02	1,07E+02	1,78E+02
PLA16	3,45E+01	5,68E-06	3,55E+02	3,20E+01	2,25E+01	4,92E-02	4,30E+02	4,09E+02	1,07E+02	1,78E+02
PLS15	5,52E+01	9,08E-06	5,68E+02	5,11E+01	3,61E+01	7,88E-02	6,87E+02	6,54E+02	1,71E+02	2,84E+02
PLS30	6,98E+01	1,15E-05	7,17E+02	6,46E+01	4,56E+01	9,96E-02	8,69E+02	8,27E+02	2,16E+02	3,60E+02
PLS50	5,52E+01	9,08E-06	5,68E+02	5,11E+01	3,61E+01	7,88E-02	6,87E+02	6,54E+02	1,71E+02	2,84E+02
SP8 24	1,53E+01	2,52E-06	1,58E+02	1,42E+01	1,00E+01	2,19E-02	1,91E+02	1,82E+02	4,75E+01	7,90E+01
SP8 230	3,83E+00	6,31E-07	3,94E+01	3,55E+00	2,51E+00	5,47E-03	4,77E+01	4,54E+01	1,19E+01	1,98E+01
LKS (-T)	1,15E+01	1,89E-06	1,18E+02	1,07E+01	7,52E+00	1,64E-02	1,43E+02	1,36E+02	3,56E+01	5,93E+01
LKS-TV	2,30E+01	3,78E-06	2,36E+02	2,13E+01	1,50E+01	3,28E-02	2,86E+02	2,73E+02	7,12E+01	1,19E+02
FTA R	1,84E+01	3,03E-06	1,89E+02	1,70E+01	1,20E+01	2,63E-02	2,29E+02	2,18E+02	5,70E+01	9,48E+01
FTA DF/GF	1,53E+01	2,52E-06	1,58E+02	1,42E+01	1,00E+01	2,19E-02	1,91E+02	1,82E+02	4,75E+01	7,90E+01
LLA10	1,15E+01	1,89E-06	1,18E+02	1,07E+01	7,52E+00	1,64E-02	1,43E+02	1,36E+02	3,56E+01	5,93E+01
LLA16	1,69E+01	2,78E-06	1,73E+02	1,56E+01	1,10E+01	2,41E-02	2,10E+02	2,00E+02	5,22E+01	8,69E+01
FV-FVR-FVB	1,53E+01	2,52E-06	1,58E+02	1,42E+01	1,00E+01	2,19E-02	1,91E+02	1,82E+02	4,75E+01	7,90E+01
FVM	7,67E+00	1,26E-06	7,88E+01	7,10E+00	5,01E+00	1,09E-02	9,54E+01	9,08E+01	2,37E+01	3,95E+01
OFV	1,46E+01	2,40E-06	1,50E+02	1,35E+01	9,52E+00	2,08E-02	1,81E+02	1,73E+02	4,51E+01	7,51E+01
FVU	1,15E+01	1,89E-06	1,18E+02	1,07E+01	7,52E+00	1,64E-02	1,43E+02	1,36E+02	3,56E+01	5,93E+01
PL6 / PL10	1,15E+01	1,89E-06	1,18E+02	1,07E+01	7,52E+00	1,64E-02	1,43E+02	1,36E+02	3,56E+01	5,93E+01

声明代码: **M-EPD-AZR-101**
 程序操作者: ift Rosenheim GmbH
 Theodor-Gietl-Str. 7-9,
 83026 Rosenheim, Germany
 LCA编制: 生命周期工程专家
 Berliner Allee 58,
 64295 Darmstadt, Germany
 声明持有者: AUMÜLLER AUMATIC GmbH

该证明基于PCR(产品分类规则)文件“建筑元件排烟排热系统”No. PCR-RW-1.1:2013。
 LCA 根据整个生命周期计算, 包括所有上游工序 (如原材料采购等)。
 参考使用寿命指定为25年。每一台电气设备的寿命计算方案是根据服务年限为50年计算的。
 通过可持续软件“GaBi6”对寿命进行建模, 该软件主要用于对寿命周期进行评估。考虑到分类因素的影响, 可使用了ELCD (欧洲生命周期数参考数据库) 特征因素。根据REACH候选清单, 计算不包括高度关注的内容。

AUMÜLLER AUMATIC GMBH Tel. +49 8271 8185-0
Gemeindewald 11 Fax +49 8271 8185-250
86672 Thierhaupten info@aumueller-gmbh.de

www.aumueller-gmbh.de

9000007815_V4.1_KW31/19