

aumüller ■
auf. zu. mehr.

03.2023

ЭЛЕКТРОПРИВОДЫ ОБЗОР ПРОДУКЦИИ



Интерактивные
кнопки



www.aumueller-gmbh.de

AUMÜLLER AUMATIC GMBH • Gemeindewald 11 • 86672 Thierhaupten
Tel. +49 8271 8185-0 • Fax +49 8271 8185-250 • info@aumueller-gmbh.de

1**Цепные приводы**[к главе](#)**2****Штоковые приводы**[к главе](#)**3****Реечные приводы**[к главе](#)**4****Рычажные приводы**[к главе](#)**5****Приводы для
ламельных окон**[к главе](#)**6****Ригельные приводы**[к главе](#)**7****Системы дымоудаления**[к главе](#)**8****Комплектующие**[к главе](#)

Действителен с 15.03.2023

ВАЖНАЯ ИНФОРМАЦИЯ

Мы осознаем всю свою ответственность при разработке и производстве столь значимой жизнесохраняющей продукции. Несмотря на то, что мы делаем все, чтобы информация и данные были предоставлены правильно и актуально, мы не можем дать гарантию отсутствия ошибок.

Сведения и характеристики данного документа могут быть изменены без предварительного уведомления. Передача и тиражирование, а также использование содержания не допустимы и не разрешены. Нарушение и невыполнение вышеуказанных условий может повлечь за собой штрафные санкции. Все права на патент и регистрацию патента сохранены.

Приведенные цены указаны в Евро и сформированы на условиях поставки с завода без указания расходов на упаковку и отправку и без НДС. Заказы нетто-стоимостью ниже 100 € экономически нерентабельны, и поэтому на них будет начисляться надбавка в размере 20 €.

Для всех коммерческих предложений, поставок и услуг имеют силу только Общие условия продажи и поставки Аумюллер Ауматик ГмбХ.

Выпуск данного каталога продукции признает недействительными все предыдущие издания.

AUMÜLLER AUMATIC GmbH
Gemeindewald 11
86672 Thierhaupten / Germany

Tel.: +49(0)8271-81 85 0
Fax: +49(0)8271-81 85 250
E-Mail: info@aumueller-gmbh.de
Internet: www.aumueller-gmbh.de

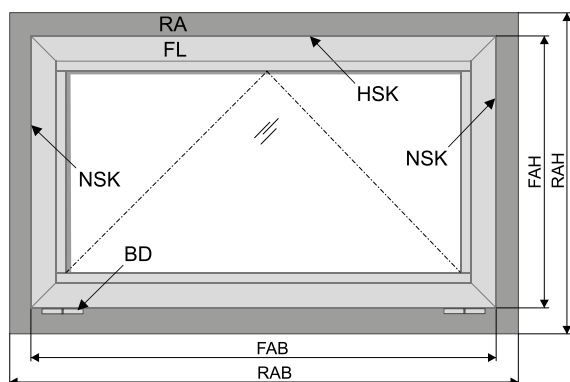
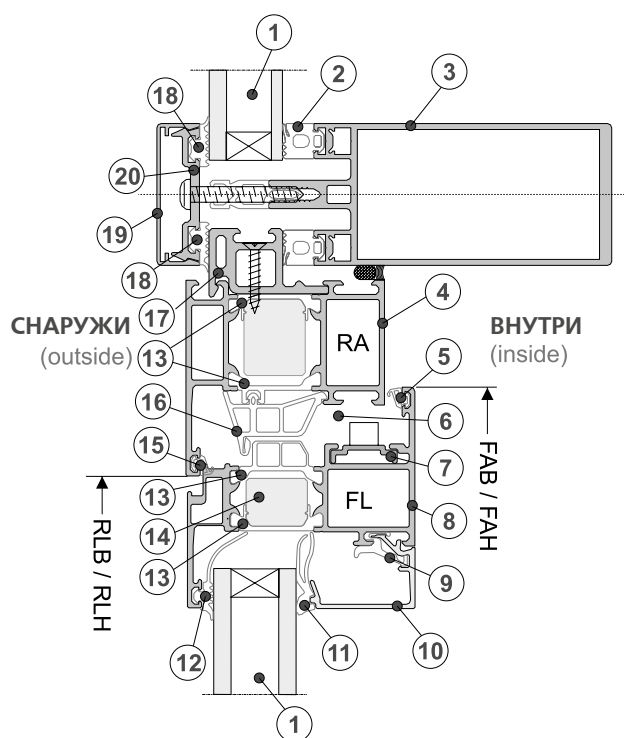
СПИСОК СОКРАЩЕНИЙ	
A2	Нержавеющая сталь
VxHxT	Ширина x Высота x Глубина
DIN	Немецкий институт стандартизации
E6/C-0	Алюминий анодированный
EN	Европейская норма
FAB	Внешняя ширина створки
FAH	Внешняя высота створки
FL	Створка
FM	Монтаж створки
FU	Наплав створки
HSK	Основной притвор (Параллельно к петлевой стороне)
KLB	Зона подвешивания
KW-Diagramm	Диаграмма Путь-Нагрузка
L	Левое исполнение
LxVxH	Длина x Ширина x Высота
LZ	Время поставки
NRWG	Система естественного дымо-и теплоудаления
NSK	Боковой притвор (сбоку от петлевой стороны)
PAF	Параллельно выдвигаемое окно
PE	Монтаж в профиль
PG	Ценовая группа
PR	Монтаж на стойке/ригеле
R	Правое исполнение
RA	Рама
RAL	Немецкий институт по обеспечению качества продукции и соответствия характеристикам
RM	Монтаж рамы
RWA	Дымо-и теплоудаление
Solo	Одиночный привод
SYNC	Синхронный привод
Tandem	Два привода с контролем хода
TWIN	Два привода в одном корпусе
Z	Исполнение с эхо-контактом (ЗАКР)
netto	Цена, на которую не дается скидка

ЕДИНИЦЫ ИЗМЕРЕНИЯ	
°C	Градус Цельсия
A	Ампер
DEG	Градус угла
Kg	Килограмм
m	Метр
min	Минута
mm	Миллиметр
N	Ньютон
s	Секунда
Stck.	Штука
V	Вольт
VE	Упаковочная единица
W	Ватт

ОБЩИЕ СИМВОЛЫ	
€	Евро
AC	Переменный ток (50Hz / 60Hz)
DC	Постоянный ток
ED	Продолжительность включения (10 мин)
F	Сила
I	Электрический ток
L	Длина
P	Электрическая мощность
s	Ход
t	Толщина материала
U	Электрическое напряжение
v	Скорость

Символы - Сроки поставки

- Товар на складе - Партия до 20 штук поставляется в течение 5 рабочих дней
- Стандартный товар - Партия до 20 штук поставляется в течение 10 рабочих дней
- Специальное изготовление - Поставка по запросу или по согласованию



ПРОФИЛЬНОЕ СЕЧЕНИЕ

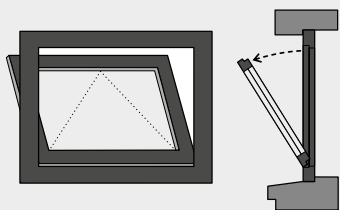
1	Заполнение (Стеклопакет)
2	Уплотнение адаптера (внутри)
3	Профиль ригеля
4	Профиль рамы/ Оконная рама
5	Ограничительное уплотнение (внутри)
6	Фурнитурный паз
7	Запирающая рейка с запирающей цапфой
8	Рама створки
9	Держатель штапика
10	Штапик
11	Уплотнение стекла (внутри)
12	Уплотнение стекла (снаружи)
13	Перемычка (между внутренней и внешней обшивкой)
14	Изоляционный материал
15	Уплотнитель рамы/Ограничительное уплотнение (снаружи)
16	Срединное уплотнение
17	Адаптер-рама
18	Уплотнение адаптера (снаружи)
19	Защитный профиль
20	Прижимная планка

СОКРАЩЕНИЕ ПОНЯТИЙ

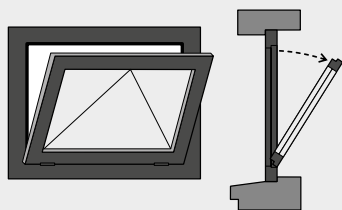
RA	Оконная рама / Оконная коробка
FL	Створка/ Рама створки
HSK	Основной притвор
NSK	Боковой притвор
BD	Петля (Петлевая сторона)
FAB	Внешняя ширина створки
FAH	Внешняя высота створки
RAB	Внешняя ширина рамы
RAH	Внешняя высота рамы
RLB	Ширина проема
RLH	Высота проема

ВИДЫ ОКОННЫХ СТВОРОК

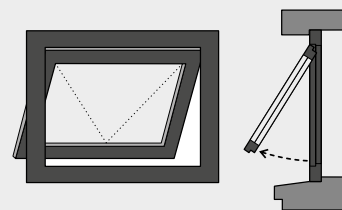
1 Нижнеподвесная створка, откр. наружу



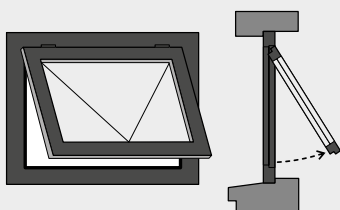
2 Нижнеподвесная створка, откр. внутрь



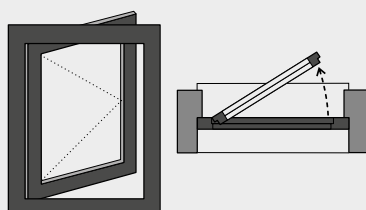
3 Верхнеподвесная створка, откр. наружу



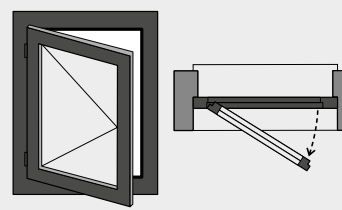
4 Верхнеподвесная створка, откр. внутрь



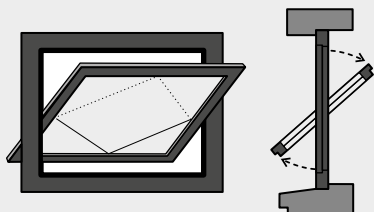
5 Распашная створка, откр. наружу



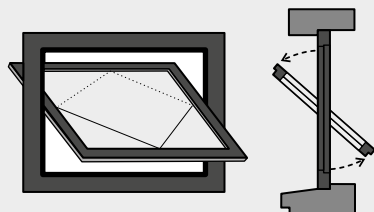
6 Распашная створка, откр. внутрь



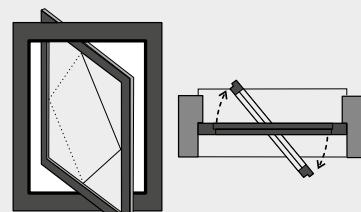
7 Поворотная створка, сверху открываемая внутрь



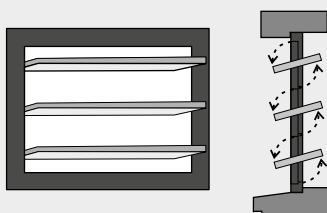
8 Поворотная створка, снизу открываемая внутрь



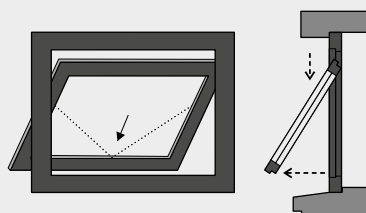
9 Поворотная створка, справа открываемая внутрь



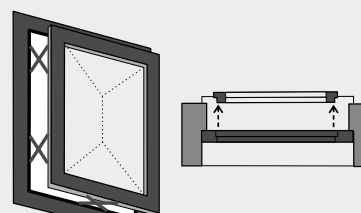
10 Ламельное окно



11 Верхнеподвесная опускаемая створка



12 Параллельно выдвигающаяся створка

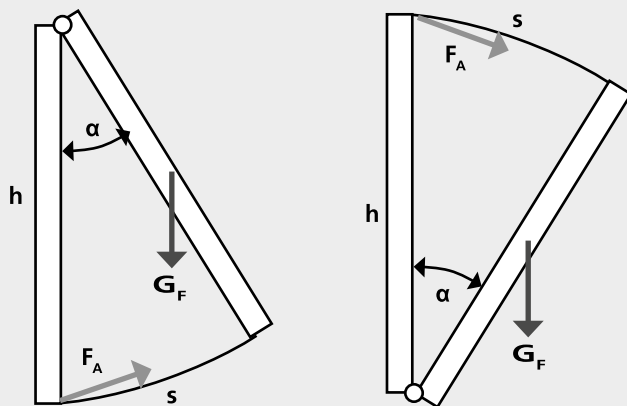


ПОЛЕЗНЫЕ ФОРМУЛЫ ДЛЯ РАСЧЕТА

Вес створки: $G_f \text{ [Kg]} = F_{AB} \text{ [m]} * F_{AH} \text{ [m]} * \text{Толщина стекла [mm]} * 2,5 \text{ [Kg/m}^2\text{]} * 1,1$

Сила тяжести: $F_g \text{ [N]} = G_f \text{ [Kg]} * 9,81 \text{ [m/s}^2\text{]}$

Сила привода: Нижне-/Верхнеподвесная створка

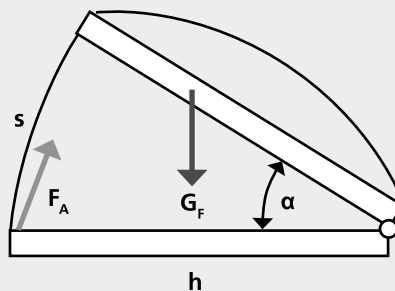


$$F_A \text{ [N]} = G_f \text{ [Kg]} * 9,81 \text{ [m/s}^2\text{]} * s \text{ [mm]} * 0,54 / h \text{ [mm]}$$

Ход привода, если известны высота створки и угол открывания:
 $s \text{ [mm]} = \sqrt{2 * h^2 \text{ [mm]} * (1 - \cos\alpha \text{ [DEG]})}$

Угол открывания, если известны ход привода и высота створки:
 $\alpha \text{ [DEG]} = \cos^{-1} (1 - s^2 \text{ [mm]} / 2 / h^2 \text{ [mm]})$

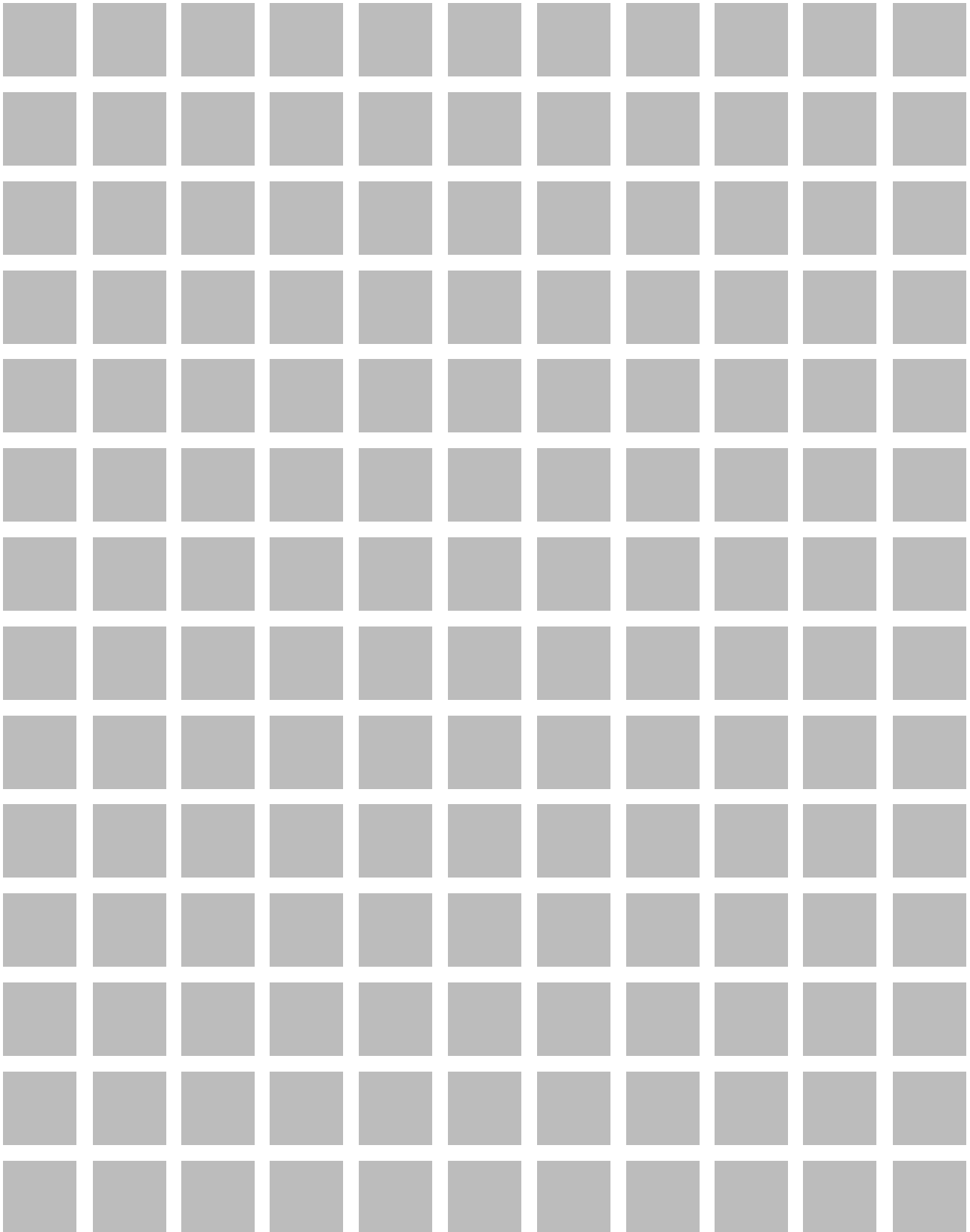
Створка на крыше/ Зенитный фонарь



$$F_A \text{ [N]} = G_f \text{ [Kg]} * 9,81 \text{ [m/s}^2\text{]} * 0,54$$

1

Цепные приводы





KS2



KS2 TWIN

KS2 ЦЕПНЫЕ ПРИВОДЫ

- Исполнение 24V DC, S2/S12 и 230V AC, S2/S12
- Сила толкания/тяги макс. 250 N (TWIN 500 N)
- Длина хода 50 – 800 мм – (с S2)
50 – 1000 мм – программируется (с S12)
- Скорость 5 – 14 мм/сек – программируется (с S12)
- Корпус (ШхВ) 42 x 26 мм, длина зависит от хода
- Выдвижной механизм Односторонне гибкая цепь из нержавеющей стали без выступающей головки
- Варианты R (Справа), L (Слева), TWIN, Z, Set 230V/24V
- Класс защиты IP 32

KS2



KS4

KS4 ЦЕПНЫЕ ПРИВОДЫ

- Исполнение 24V DC, S12
- Сила толкания/тяги макс. 400 N
- Длина хода 50 – 1000 мм – программируется
- Скорость 5 – 14 мм/сек – программируется
- Корпус (ШхВ) 35 x 24 мм, длина зависит от хода
- Выдвижной механизм Односторонне гибкая цепь из нержавеющей стали без выступающей головки
- Варианты R (справа), L (Слева)
- Класс защиты IP 32

KS4



KSA



KSA TWIN

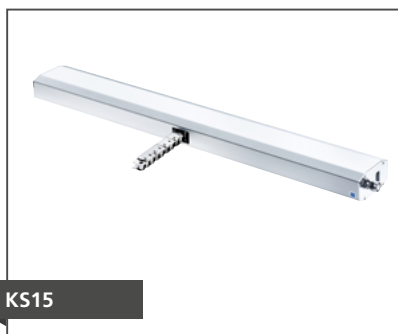


KSA D

KSA ЦЕПНЫЕ ПРИВОДЫ

- Исполнение 24V DC, S12 и 230V AC, S12
- Сила толкания/тяги макс. 600 N (TWIN 1200 N)
- Длина хода 250 – 1500 мм – программируется (KSA)
400 – 600 мм – программируется (KSA TWIN)
400 – 800 мм – программируется (KSA D)
- Скорость 5 – 14 мм/сек – программируется
- Корпус (ШхВ) 56 x 40 мм (D: 104 x 50 мм),
длина зависит от хода
- Выдвижной механизм Односторонне гибкая цепь из нержавеющей стали
- Варианты Соло, TWIN, D, Z
- Класс защиты IP 32

KSA



KS15

KS15 ЦЕПНЫЕ ПРИВОДЫ

- Исполнение 24V DC, S12
- Сила толкания/тяги макс. 1500 N
- Длина хода 250 – 1000 мм – программируется
- Скорость 6 – 17 мм/сек – программируется
- Корпус (ШхВ) 120 x 60 мм, длина зависит от хода
- Выдвижной механизм Высококачественная прочная никелированная цепь из стали
- Варианты Соло
- Класс защиты IP 20

KS15

ОБЗОР ЦЕПНЫЕ ПРИВОДЫ																		
Серия	Версия	Исполнение		Длина хода	Сила		Скорость		Ход в	Ток отключения	Применение			Область применения	Применение в системах с последоват. включением			
		Электроника отключения	Рабочее напряжение		от-до	Толкание	Тяга	ОТКР			ЗАКР	60 s	Макс.			Вентиляция	RWA	NRWG
			[V]	[mm]	[N]	[N]	[mm/s]	[mm/s]	[mm]	[A]								
KS2	Соло	S2	24	50 – 800	200 – 50	200	10,0	10,0	600	0,7	●	■	●					
			230	50 – 800	200 – 50	200	10,0	10,0	600	0,7	●	■	●					
		S12	24	50 – 1000	250 – 50	250	8,0 – 13,5	8,0	800	1,0	●	●	●	●	■	■	●	●
			230	50 – 1000	250 – 50	250	8,0	8,0	450	0,2	●		●	■	■	●	■	
	TWIN	S12	24	50 – 1000	500 – 100	500	8,0 – 13,5	8,0	600	1,4	●	●	●	■	■	●	●	
	KS4	Соло	S12	24	50 – 1000	400 – 50	400	8,0 – 13,5	8,0	800	1,2	●	●	●	●	■	●	●
KSA	Соло	S12	24	250 – 1500	600 – 50	600	8,0 – 13,5	8,0	800	1,2	●	●	●	●	■	●	●	
			230	250 – 1500	600 – 50	600	8,0	8,0	800	0,2	●		●	●	●	●		
	TWIN	S12	24	400 – 600	1200 – 600	1200	8,0 – 12,0	8,0	600	2,4	●	●	●	●	■	●	●	
	D	S12	24	400 – 800	1200 – 400	1200	8,0 – 13,5	8,0	800	2,4	●	●	●	●	■	●	●	
KS15	Соло	S12	24	250 – 1000	1500	1500	6,0 – 17,0	6,0	800	5,0	●	●	●	●	■	●	●	

ПОЯСНЕНИЯ

- подходит
- менее подходит
- S2 Электроника отключения нагрузка
- S12 Умная электроника отключения нагрузки, программируемая для синхронного режима работы и специальных функций
- 8,0 – 13,5 Сила и скорость зависят от хода привода



ОСОБЕННОСТИ ПРОДУКТА KS2

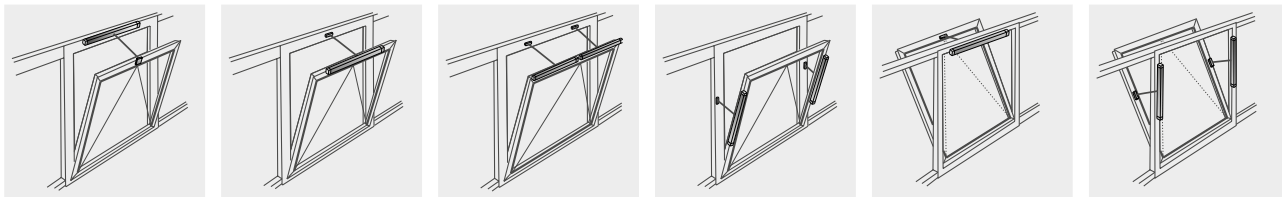
- Для контролируемой естественной вентиляции, дымоудаления RWA и ferralux® NRW согласно EN12101-2
- Версия R (справа) или L (слева) или версия TWIN
- Корпус из анодированного алюминия или опционально покраска в цвета RAL
- Односторонне гибкая цепь из нержавеющей стали, без выступающей заклепочной головки
- Подходит для скрытого монтажа в профиле рамы
- Жесткий монтаж привода на раме без консолей
- Программируемые параметры умной электроники S12 отключения нагрузки:
 - Синхронный режим работы и последовательное управление приводами без дополнительных модулей
 - Плавное включение и отключение в конце хода
 - Длина хода, сила закрывания, скорость
 - Реверсирование при отключении по перегрузу при закрывании
- Подходит для работы с модулем M-COM для автоматической конфигурации синхронного хода и последовательного управления

Для данной продукции определен Тип III Экологической декларации продукции (EPD - Environmental Product Declaration) по стандартам ISO 14025 и EN 15804.

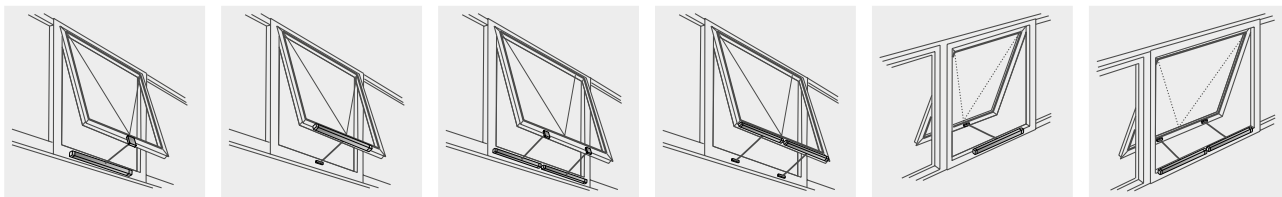
Полученные данные относительно экологического баланса отдельных типов продукции перечислены в конце каталога по продукции. Экологические декларации продукции EPD Вы можете посмотреть или загрузить на сайте www.aumueller-gmbh.de.

ФАСАД

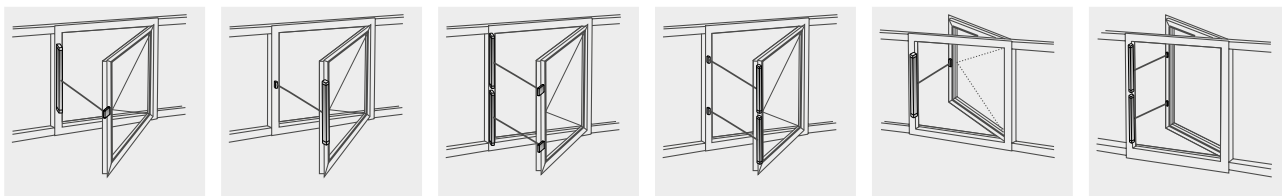
Нижнеподвесная створка



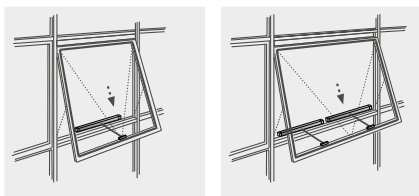
Верхнеподвесная створка



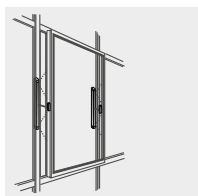
Поворотная створка



Верхнеподвесная опускаемая створка

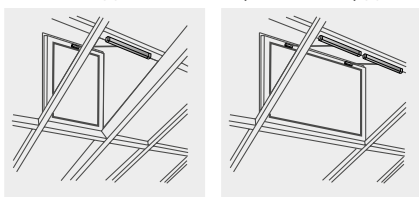


Параллельно выдвигающая створка (PAF)

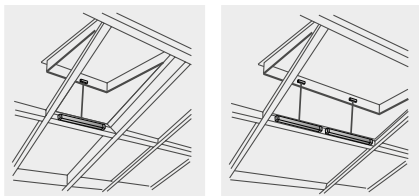


КРЫША

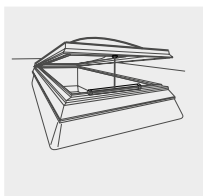
Нижнеподвесная створка мансардного окна

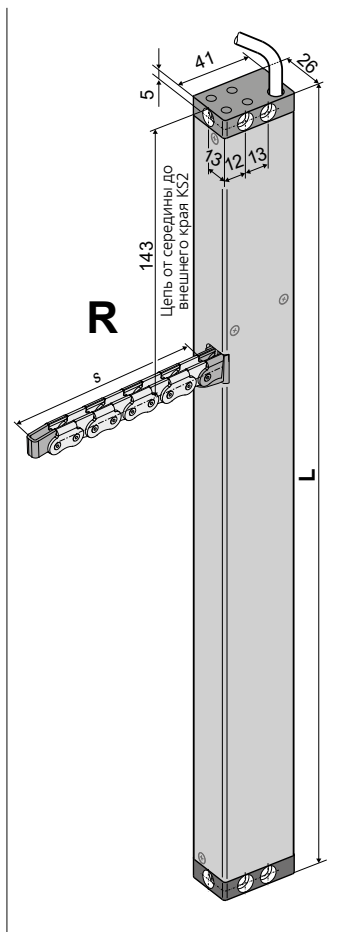


Верхнеподвесная створка мансардного окна



Зенитный фонарь



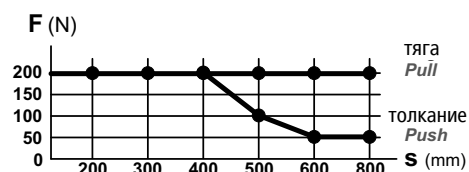


- Применение: Вентиляция в режиме работы Соло
- Интегрированная электроника отключения нагрузки S2 в направлениях ОТКР/ЗАКР



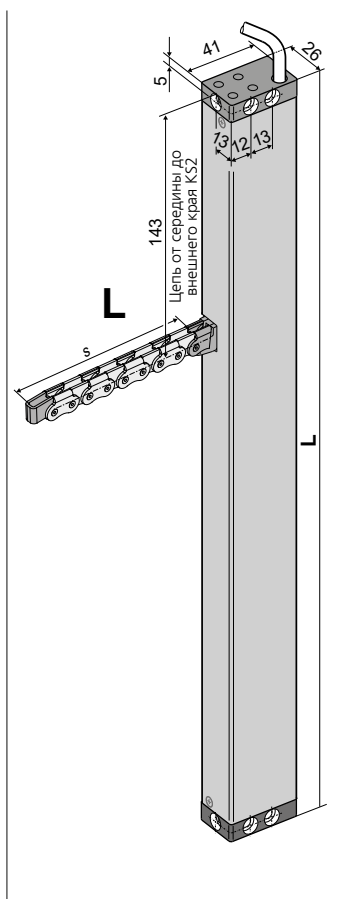
ТЕХНИЧЕСКИЕ ДАННЫЕ

U_N	Рабочее напряжение	24V DC (19 V ... 28 V)
I_N	Рабочий ток	0,5 A
I_A	Ток отключения	0,7 A
P_N	Расходное потребление	12 W
DC	Повторность включения	5 циклов (ED 30 % - ON: 3 min. / OFF: 7 min.)
	Класс защиты	IP 32
	Рабочая температура	-5 °C ... +60 °C
F_Z	Сила тяги макс.	200 N
F_A	Сила толкания макс.	



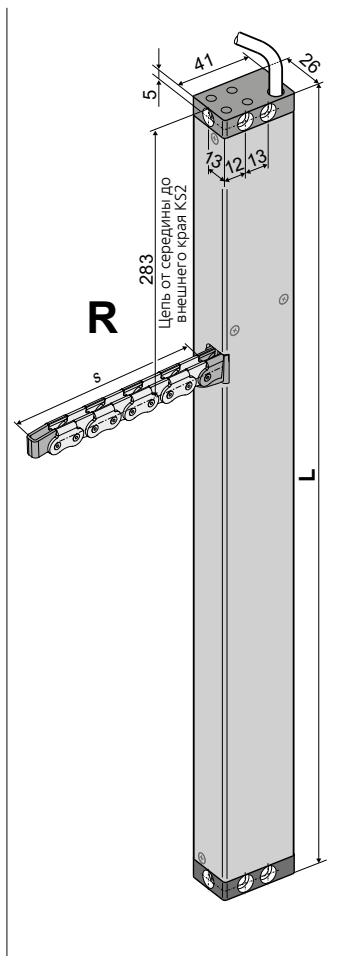
s > 600 mm только для нагрузки тяги

F_H	Сила запирающая створки	1.800 N (зависит от крепления)
	Цепь	Нерж.сталь, без заклепочной головки. Удобное соединение с кронштейном. Небольшой радиус сгиба дает большой угол открывания при небольшой высоте створки.
	Кабель подключения	Безгалогеновый, серый 3 x 0,5 mm ² , ~ 3 м
v	Скорость	10,0 mm/s 10,0 mm/s
s	Ход	50 – 800 mm
L	Общая длина	см. Данные для заказа
	Уровень звукового давления:	≤ 70 dB (A)



ДАННЫЕ ДЛЯ ЗАКАЗА						
s [mm]	L [mm]	Версия	Цвет	Уп./Шт.	Артикул	
200	335	KS2 200 S2 24V R	E6/C-0	1	521120	
		KS2 200 S2 24V L	E6/C-0	1	521420	
300	380	KS2 300 S2 24V R	E6/C-0	1	521130	
		KS2 300 S2 24V L	E6/C-0	1	521430	
400	430	KS2 400 S2 24V R	E6/C-0	1	521140	
		KS2 400 S2 24V L	E6/C-0	1	521440	
500	545	KS2 500 S2 24V R	E6/C-0	1	521150	
		KS2 500 S2 24V L	E6/C-0	1	521450	
600	545	KS2 600 S2 24V R	E6/C-0	1	521160	
		KS2 600 S2 24V L	E6/C-0	1	521460	
800	625	KS2 800 S2 24V R	E6/C-0	1	521180	
		KS2 800 S2 24V L	E6/C-0	1	521480	

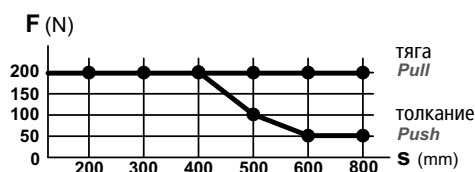
ОПЦИИ						
Специальное исполнение	Уп./Шт.	Артикул				
Покраска корпуса привода в RAL-цвета						
Комплексная покраска		516030				
при заказе:	1 – 20	516004				
	21 – 50	516004				
	51 – 100	516004				
	от 101	516004				
Удлинение стандартной длины кабеля подключения до:						
5 m – безгалогеновый, серый – 3 x 0,5 mm ²		501034				
10 m – безгалогеновый, серый – 3 x 0,5 mm ²		501036				



- Применение: Вентиляция в режиме работы Соло
- Встроенная электроника отключения нагрузки S2 в направлениях ОТКР/ЗАКР
- Параллельное соединение до 8 приводов в одной группе

ТЕХНИЧЕСКИЕ ДАННЫЕ

U_N	Рабочее напряжение	230V AC (50 Hz)
I_N	Рабочий ток	0,13 A
I_A	Ток отключения	0,2 A
P_N	Расходное потребление	30 W
DC	Повторность включения	5 циклов (ED 30 % - ON: 3 min. / OFF: 7 min.)
	Класс защиты	IP 32
	Рабочая температура	-5 °C ... +60 °C
F_z	Сила тяги макс.	200 N
F_A	Сила толкания макс.	



s > 600 mm только для нагрузки тяги

F_H	Сила запириания створки	1.800 N (зависит от крепления)
-------	-------------------------	--------------------------------

Цепь
Нерж.сталь, без заклепочной головки.
Удобное соединение с кронштейном.
Небольшой радиус сгиба дает большой угол открывания при небольшой высоте створки.

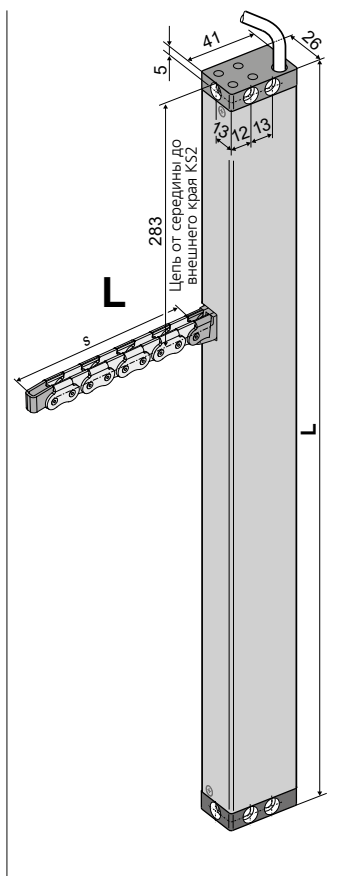
Кабель подключения
Безгалогеновый, серый 6 x 0,75 mm², ~ 3 m

v	Скорость	10,0 mm/s 10,0 mm/s
---	----------	----------------------

s	Ход	50 – 800 mm
---	-----	-------------

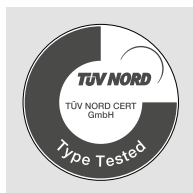
L	Общая длина	см. Данные для заказа
---	-------------	-----------------------

Уровень звукового давления: ≤ 70 dB (A)



ДАННЫЕ ДЛЯ ЗАКАЗА						
s [mm]	L [mm]	Версия	Цвет	Уп./Шт.	Артикул	
200	475	KS2 200 S2 230V R	E6/C-0	1	494920	
		KS2 200 S2 230V L	E6/C-0	1	494720	
300	520	KS2 300 S2 230V R	E6/C-0	1	494930	
		KS2 300 S2 230V L	E6/C-0	1	494730	
400	570	KS2 400 S2 230V R	E6/C-0	1	494940	
		KS2 400 S2 230V L	E6/C-0	1	494740	
500	685	KS2 500 S2 230V R	E6/C-0	1	494950	
		KS2 500 S2 230V L	E6/C-0	1	494750	
600	685	KS2 600 S2 230V R	E6/C-0	1	494960	
		KS2 600 S2 230V L	E6/C-0	1	494760	
800	765	KS2 800 S2 230V R	E6/C-0	1	494980	
		KS2 800 S2 230V L	E6/C-0	1	494780	

ОПЦИИ			
Специальное исполнение	Уп./Шт.	Артикул	
Покраска корпуса привода в RAL-цвета			
Комплексная покраска		516030	
при заказе:	1 – 20	516004	
	21 – 50	516004	
	51 – 100	516004	
	от 101	516004	
Удлинение стандартной длины кабеля подключения до:			
5 m – безгалогеновый, серый – 6 x 0,75 mm ²		501164	
10 m – безгалогеновый, серый – 6 x 0,75 mm ²		501166	



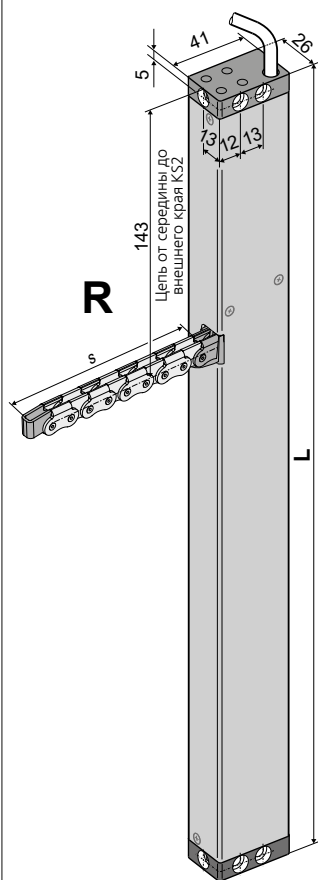
- Применение: Вентиляция, дымоудаление RWA и ferralux® NRW
- Встроенная умная электроника отключения нагрузки S12
- Z-Версия: Программируемая обратная связь о конечном положении „ОТКР“ или „ЗАКР“ (макс. 24V, 500 mA)

Опции

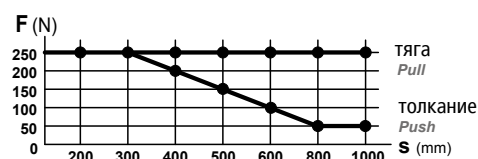
- Программирование специальных функций
- M-COM для автоматической конфигурации синхронного хода и последовательного управления приводами запирания (S3 / S12) в соединенной системе приводов

ТЕХНИЧЕСКИЕ ДАННЫЕ

U_N	Рабочее напряжение	24V DC (19 V ... 28 V)
I_N	Рабочий ток	0,7 A
I_A	Ток отключения	1,0 A
P_N	Расходное потребление	17 W
DC	Повторность включения	5 циклов (ED 30 % - ON: 3 min. / OFF: 7 min.)
	Класс защиты	IP 32
	Рабочая температура	-5 °C ... +60 °C
F_Z	Сила тяги макс.	250 N



F_A Сила толкания макс.



s > 600 mm только для нагрузки тяги

F_H	Сила запирания створки	1.800 N (зависит от крепления)
	Цепь	Нерж.сталь, без заклепочной головки. Удобное соединение с кронштейном. Небольшой радиус сгиба дает большой угол открывания при небольшой высоте створки.
	Кабель подключения	Безгалогеновый, серый 3 x 0,5 mm ² , ~ 3 m Безгалогеновый, серый 5 x 0,5 mm ² , ~ 3 m (Z-Версия)

v	Скорость	$s \leq 400$ 8,0 mm/s 8,0 mm/s $s > 400 - 600$ 12,0 mm/s 8,0 mm/s $s > 600$ 13,5 mm/s 8,0 mm/s
-----	----------	--

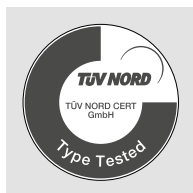
s	Ход	50 – 1000 mm
-----	-----	--------------

L	Общая длина	см. Данные для заказа
-----	-------------	-----------------------

	Уровень звукового давления:	≤ 70 dB (A)
--	-----------------------------	-------------

ДАННЫЕ ДЛЯ ЗАКАЗА						
s [mm]	L [mm]	Версия	Цвет	Уп./Шт.	Артикул	
200	335	KS2 200 S12 24V R	E6/C-0	1	521620	
		KS2 200 S12 24V Z R	E6/C-0	1	521623	
300	380	KS2 300 S12 24V R	E6/C-0	1	521630	
		KS2 300 S12 24V Z R	E6/C-0	1	521633	
400	430	KS2 400 S12 24V R	E6/C-0	1	521640	
		KS2 400 S12 24V Z R	E6/C-0	1	521643	
500	545	KS2 500 S12 24V R	E6/C-0	1	521650	
		KS2 500 S12 24V Z R	E6/C-0	1	521653	
600	545	KS2 600 S12 24V R	E6/C-0	1	521660	
		KS2 600 S12 24V Z R	E6/C-0	1	521663	
800	625	KS2 800 S12 24V R	E6/C-0	1	521680	
		KS2 800 S12 24V Z R	E6/C-0	1	521683	

ОПЦИИ						
Специальное исполнение	Уп./Шт.	Артикул				
Покраска корпуса привода в RAL-цвета						
Комплексная покраска		516030				
при заказе:	1 – 20	516004				
	21 – 50	516004				
	51 – 100	516004				
	от 101	516004				
Удлинение стандартной длины кабеля подключения до:						
5 m – безгалогеновый, серый – 3 x 0,5 mm ²		501034				
10 m – безгалогеновый, серый – 3 x 0,5 mm ²		501036				
5 m – безгалогеновый, серый – 5 x 0,5 mm ²		501054				
10 m – безгалогеновый, серый – 5 x 0,5 mm ²		501056				
Программирование Микропроцессор S12						
Электронное сокращение величины хода (Приводы 24V S12)		524190				
Специальные функции (Приводы 24V / 230V S12)		524180				
Оptionальные комплектующие	Уп./Шт.	Артикул				
M-COM Основной контрольный модуль	1	524177				



- Применение: Вентиляция, дымоудаление RWA и ferralux® NRW
- Встроенная умная электроника отключения нагрузки S12
- Z-Версия: Программируемая обратная связь о конечном положении „ОТКР“ или „ЗАКР“ (макс. 24V, 500 mA)

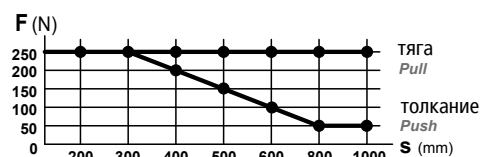
Опции

- Программирование специальных функций
- M-COM для автоматической конфигурации синхронного хода и последовательного управления приводами запирания (S3 / S12) в соединенной системе приводов

ТЕХНИЧЕСКИЕ ДАННЫЕ

U_N	Рабочее напряжение	24V DC (19 V ... 28 V)
I_N	Рабочий ток	0,7 A
I_A	Ток отключения	1,0 A
P_N	Расходное потребление	17 W
DC	Повторность включения	5 циклов (ED 30 % - ON: 3 min. / OFF: 7 min.)
	Класс защиты	IP 32
	Рабочая температура	-5 °C ... +60 °C
F_Z	Сила тяги макс.	250 N

F_A Сила толкания макс.



$s > 600$ mm только для нагрузки тяги

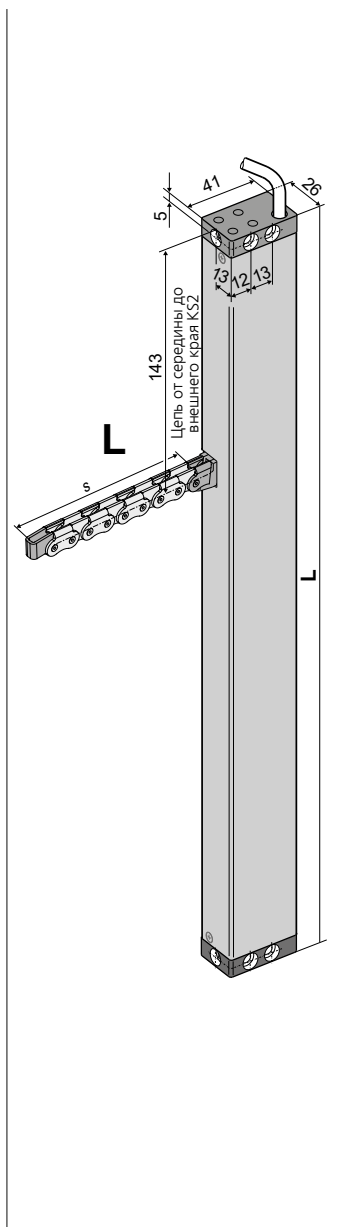
F_H	Сила запирания створки	1.800 N (зависит от крепления)
	Цепь	Нерж.сталь, без заклепочной головки. Удобное соединение с кронштейном. Небольшой радиус сгиба дает большой угол открывания при небольшой высоте створки.
	Кабель подключения	Безгалогеновый, серый 3 x 0,5 mm ² , ~ 3 m Безгалогеновый, серый 5 x 0,5 mm ² , ~ 3 m (Z-Версия)

v	Скорость	$s \leq 400$ 8,0 mm/s 8,0 mm/s $s > 400 - 600$ 12,0 mm/s 8,0 mm/s $s > 600$ 13,5 mm/s 8,0 mm/s
-----	----------	--

s	Ход	50 – 1000 mm
-----	-----	--------------

L	Общая длина	см. Данные для заказа
-----	-------------	-----------------------

	Уровень звукового давления:	≤ 70 dB (A)
--	-----------------------------	------------------



ДАННЫЕ ДЛЯ ЗАКАЗА						
s [mm]	L [mm]	Версия	Цвет	Уп./Шт.	Артикул	
200	335	KS2 200 S12 24V L	E6/C-0	1	521720	
		KS2 200 S12 24V Z L	E6/C-0	1	521723	
300	380	KS2 300 S12 24V L	E6/C-0	1	521730	
		KS2 300 S12 24V Z L	E6/C-0	1	521733	
400	430	KS2 400 S12 24V L	E6/C-0	1	521740	
		KS2 400 S12 24V Z L	E6/C-0	1	521743	
500	545	KS2 500 S12 24V L	E6/C-0	1	521750	
		KS2 500 S12 24V Z L	E6/C-0	1	521753	
600	545	KS2 600 S12 24V L	E6/C-0	1	521760	
		KS2 600 S12 24V Z L	E6/C-0	1	521763	
800	625	KS2 800 S12 24V L	E6/C-0	1	521780	
		KS2 800 S12 24V Z L	E6/C-0	1	521783	

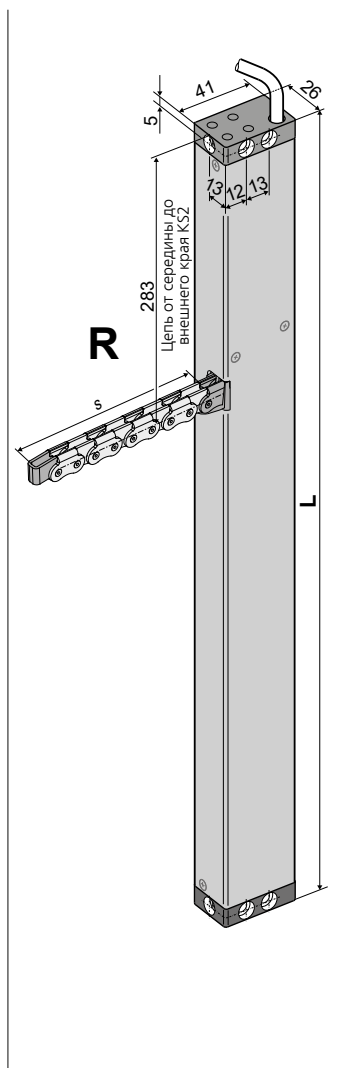
ОПЦИИ						
Специальное исполнение	Уп./Шт.	Артикул				
Покраска корпуса привода в RAL-цвета						
Комплексная покраска		516030				
при заказе:	1 – 20	516004				
	21 – 50	516004				
	51 – 100	516004				
	от 101	516004				
Удлинение стандартной длины кабеля подключения до:						
5 m – безгалогеновый, серый – 3 x 0,5 mm ²		501034				
10 m – безгалогеновый, серый – 3 x 0,5 mm ²		501036				
5 m – безгалогеновый, серый – 5 x 0,5 mm ²		501054				
10 m – безгалогеновый, серый – 5 x 0,5 mm ²		501056				
Программирование Микропроцессор S12						
Электронное уменьшение величины хода (Приводы 24V S12)		524190				
Специальные функции (Приводы 24V / 230V S12)		524180				
Опциональные комплектующие	Уп./Шт.	Артикул				
M-COM Основной контрольный модуль	1	524177				



- Применение: Вентиляция
- Интегрированная умная электроника отключения нагрузки S12
- Параллельное подключение до макс. 8 приводов в одной группе
- Z-Версия: Программируемая обратная связь о конечном положении „ОТКР“ или „ЗАКР“ (макс. 24V, 500 mA)

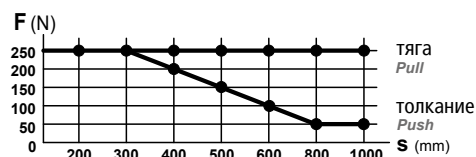
Опции

- Программирование синхронного хода (макс. 4 привода) и специальных функций (Важно: не возможно при Z-версии)



ТЕХНИЧЕСКИЕ ДАННЫЕ

U_N	Рабочее напряжение	230V AC (50 Hz)
I_N	Рабочий ток	0,13 A
I_A	Ток отключения	0,2 A
P_N	Расходное потребление	30 W
DC	Повторность включения	5 циклов (ED 30 % - ON: 3 min. / OFF: 7 min.)
	Класс защиты	IP 32
	Рабочая температура	-5 °C ... +60 °C
F_Z	Сила тяги макс.	250 N
F_A	Сила толкания макс.	



s > 600 mm только для нагрузки тяги

F_H	Сила запираия створки	1.800 N (зависит от крепления)
	Цепь	Нерж.сталь, без заклепочной головки. Удобное соединение с кронштейном. Небольшой радиус сгиба дает большой угол открывания при небольшой высоте створки.
	Кабель подключения	Безгалогеновый, серый 6 x 0,75 mm ² , ~ 3 m
v	Скорость	\curvearrowright 8,0 mm/s \curvearrowleft 8,0 mm/s
s	Ход	50 – 1000 mm
L	Общая длина	см. Данные для заказа
	Уровень звукового давления:	≤ 70 dB (A)

ДАННЫЕ ДЛЯ ЗАКАЗА						
s [mm]	L [mm]	Версия	Цвет	Уп./Шт.	Артикул	
200	475	KS2 200 S12 230V R	E6/C-0	1	494020	
		KS2 200 S12 230V Z R	E6/C-0	1	494023	
300	520	KS2 300 S12 230V R	E6/C-0	1	494030	
		KS2 300 S12 230V Z R	E6/C-0	1	494033	
400	570	KS2 400 S12 230V R	E6/C-0	1	494040	
		KS2 400 S12 230V Z R	E6/C-0	1	494043	
500	685	KS2 500 S12 230V R	E6/C-0	1	494050	
		KS2 500 S12 230V Z R	E6/C-0	1	494053	
600	685	KS2 600 S12 230V R	E6/C-0	1	494060	
		KS2 600 S12 230V Z R	E6/C-0	1	494063	
800	765	KS2 800 S12 230V R	E6/C-0	1	494080	
		KS2 800 S12 230V Z R	E6/C-0	1	494083	

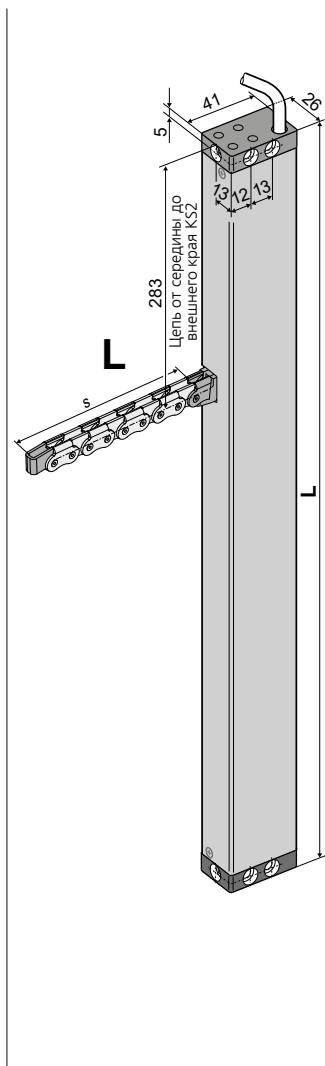
ОПЦИИ						
Специальное исполнение	Уп./Шт.	Артикул				
Покраска корпуса привода в RAL-цвета						
Комплексная покраска		516030				
при заказе:	1 – 20	516004				
	21 – 50	516004				
	51 – 100	516004				
	от 101	516004				
Удлинение стандартной длины кабеля подключения до:						
5 m – безгалогеновый, серый – 6 x 0,75 mm ²		501164				
10 m – безгалогеновый, серый – 6 x 0,75 mm ²		501166				
Программирование Микропроцессор S12						
Синхронный многократный режим (Приводы 230V S12)		495588				
Электронное сокращение величины хода - электронный (Приводы 230V S12)		495590				
Специальные функции (Приводы 24V / 230V S12)		524180				



- Применение: Вентиляция
- Встроенная умная электроника отключения нагрузки S12
- Параллельное подключение до макс. 8 приводов в одной группе
- Z-Версия: Программируемая обратная связь о конечном положении „ОТКР“ или „ЗАКР“ (max. 24V, 500 mA)

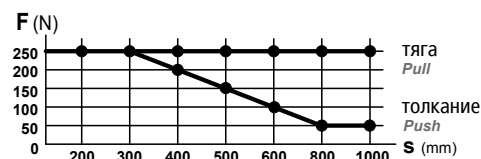
ОПЦИИ

- Программирование синхронного хода (макс. 4 привода) и специальных функций (Важно: не возможно при Z-версии)



ТЕХНИЧЕСКИЕ ДАННЫЕ

U_N	Рабочее напряжение	230V AC (50 Hz)
I_N	Рабочий ток	0,13 A
I_A	Ток отключения	0,2 A
P_N	Расходное потребление	30 W
DC	Повторность включения	5 циклов (ED 30 % - ON: 3 min. / OFF: 7 min.)
	Класс защиты	IP 32
	Рабочая температура	-5 °C ... +60 °C
F_Z	Сила тяги макс.	250 N
F_A	Сила толкания макс.	

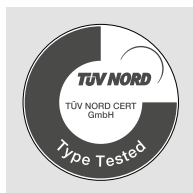


s > 600 mm только для нагрузки тяги

F_H	Сила запириания створки	1.800 N (зависит от крепления)
	Цепь	Нерж.сталь, без заклепочной головки. Удобное соединение с кронштейном. Небольшой радиус сгиба дает большой угол открывания при небольшой высоте створки.
	Кабель подключения	Безгалогеновый, серый 6 x 0,75 mm ² , ~ 3 m
v	Скорость	$v_{\text{max}} = 8,0 \text{ mm/s}$ $v_{\text{min}} = 8,0 \text{ mm/s}$
s	Ход	50 – 1000 mm
L	Общая длина	см. Данные для заказа
	Уровень звукового давления:	≤ 70 dB (A)

ДАННЫЕ ДЛЯ ЗАКАЗА						
s [mm]	L [mm]	Версия	Цвет	Уп./Шт.	Артикул	
200	475	KS2 200 S12 230V L	E6/C-0	1	494120	
		KS2 200 S12 230V Z L	E6/C-0	1	494123	
300	520	KS2 300 S12 230V L	E6/C-0	1	494130	
		KS2 300 S12 230V Z L	E6/C-0	1	494133	
400	570	KS2 400 S12 230V L	E6/C-0	1	494140	
		KS2 400 S12 230V Z L	E6/C-0	1	494143	
500	685	KS2 500 S12 230V L	E6/C-0	1	494150	
		KS2 500 S12 230V Z L	E6/C-0	1	494153	
600	685	KS2 600 S12 230V L	E6/C-0	1	494160	
		KS2 600 S12 230V Z L	E6/C-0	1	494163	
800	765	KS2 800 S12 230V L	E6/C-0	1	494180	
		KS2 800 S12 230V Z L	E6/C-0	1	494183	

ОПЦИИ						
Специальное исполнение	Уп./Шт.	Артикул				
Покраска корпуса привода в RAL-цвета						
Комплексная покраска		516030				
при заказе:	1 – 20	516004				
	21 – 50	516004				
	51 – 100	516004				
	от 101	516004				
Удлинение стандартной длины кабеля подключения до:						
5 m – безгалогеновый, серый – 6 x 0,75 mm ²		501164				
10 m – безгалогеновый, серый – 6 x 0,75 mm ²		501166				
Программирование Микропроцессор S12						
Синхронный многократный режим (Приводы 230V S12)		495588				
Электронное сокращение величины хода - электронный (Приводы 230V S12)		495590				
Специальные функции (Приводы 24V / 230V S12)		524180				



- Применение: Вентиляция, дымоудаление RWA
- Встроенная умная электроника отключения нагрузки S12
- Z-Версия: Программируемая обратная связь о конечном положении „ОТКР“ или „ЗАКР“ (max. 24V, 500 mA)

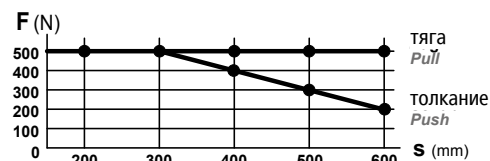
ОПЦИИ

- Программирование специальных функций
- M-COM для автоматической конфигурации синхронного хода и последовательного управления приводами запирания (S3 / S12) в соединенной системе приводов

ТЕХНИЧЕСКИЕ ДАННЫЕ

U_N	Рабочее напряжение	24V DC (19 V ... 28 V)
I_N	Рабочий ток	1,4 A
I_A	Ток отключения	2,0 A
P_N	Расходное потребление	34 W
DC	Повторность включения	5 циклов (ED 30 % - ON: 3 min. / OFF: 7 min.)
	Класс защиты	IP 32
	Рабочая температура	-5 °C ... +60 °C
F_Z	Сила тяги макс.	500 N

F_A Сила толкания макс.
(см. Диаграмму Сила-Путь)



F_H	Сила запирания створки	2 x 1.800 N (зависит от крепления)
	Цепь	Нерж.сталь, без заклепочной головки. Удобное соединение с кронштейном. Небольшой радиус сгиба дает большой угол открывания при небольшой высоте створки.

	Кабель подключения	Безгалогеновый, серый 3 x 0,5 mm ² , ~ 3 m Безгалогеновый, серый 5 x 0,5 mm ² , ~ 3 m (Z-Версия)
--	--------------------	---

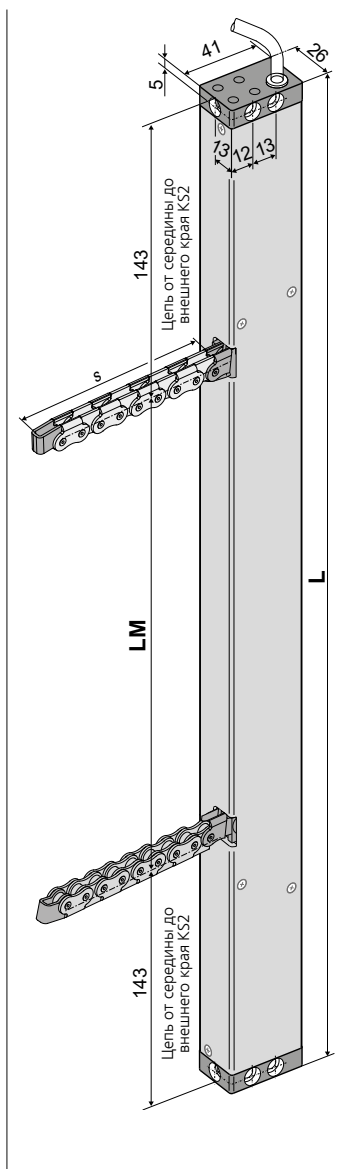
v	Скорость	$v \leq 400$ 8,0 mm/s 8,0 mm/s $v > 400 - 600$ 12,0 mm/s 8,0 mm/s
-----	----------	--

s	Ход	50 – 600 mm
-----	-----	-------------

L	Общая длина	См. Данные для заказа
-----	-------------	-----------------------

LM	Зазор цепи	См. Данные для заказа
------	------------	-----------------------

	Уровень звукового давления:	≤ 70 dB (A)
--	-----------------------------	------------------



ДАННЫЕ ДЛЯ ЗАКАЗА							
s [mm]	L [mm]	LM [mm]	Версия	Цвет	Уп./Шт.	Артикул	
200	640	354	KS2 TWIN 200 S12 24V	E6/C-0	1	521820	
			KS2 TWIN 200 S12 24V Z	E6/C-0	1	521823	
400	830	544	KS2 TWIN 400 S12 24V	E6/C-0	1	521840	
			KS2 TWIN 400 S12 24V Z	E6/C-0	1	521843	
500	1060	774	KS2 TWIN 500 S12 24V	E6/C-0	1	521850	
			KS2 TWIN 500 S12 24V Z	E6/C-0	1	521853	
600	1060	774	KS2 TWIN 600 S12 24V	E6/C-0	1	521860	
			KS2 TWIN 600 S12 24V Z	E6/C-0	1	521863	

ОПЦИИ							
Специальное исполнение					Уп./Шт.	Артикул	
Покраска корпуса привода в RAL-цвета							
Комплексная покраска						516030	
при заказе:					1 – 20	516004	
					21 – 50	516004	
					51 – 100	516004	
					от 101	516004	
Удлинение стандартной длины кабеля подключения до:							
5 m – безгалогеновый, серый – 3 x 0,5 mm ²						501034	
10 m – безгалогеновый, серый – 3 x 0,5 mm ²						501036	
5 m – безгалогеновый, серый – 5 x 0,5 mm ²						501054	
10 m – безгалогеновый, серый – 5 x 0,5 mm ²						501056	
Программирование Микропроцессор S12							
Электронное сокращение величины хода (Приводы 24V S12)						524190	
Специальные функции (Приводы 24V / 230V S12)						524180	
Опциональные комплектующие					Уп./Шт.	Артикул	
M-COM Основной контрольный модуль					1	524177	

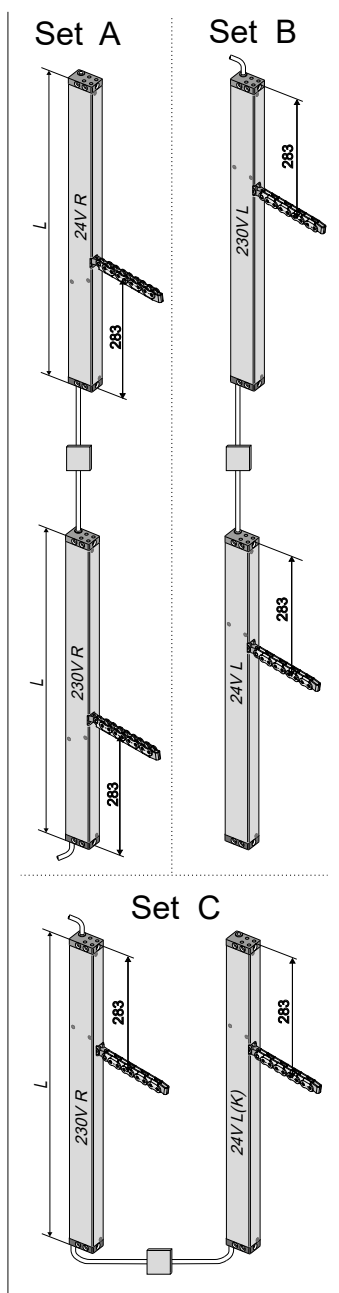


- Применение: Вентиляция
- Собранный на заводе-изготовителе комплект состоит из:
 Ведущий привод: KS2 S12 230V AC R/L с напряжением выхода 24V DC
 Ведомый привод: KS2 S12 24V DC R/L с кабелем подключения со стороны двигателя
 KS2 S12 24V DC L-K с кабелем подключения со стороны цепи

- Параллельное подключение до макс. 8 комплектов в одной группе
- Распределительная коробка в поставке отсутствует

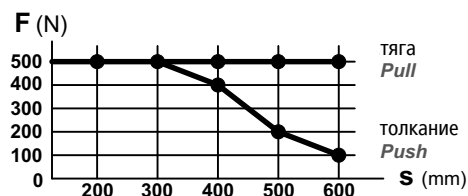
ОПЦИИ:

- Программирование специальных функций и последовательного управления приводами закрывания
- Возможность подключения непосредственно в корпусе привода по запросу



ТЕХНИЧЕСКИЕ ДАННЫЕ

U_N	Рабочее напряжение	230V AC (50 Hz)
I_N	Рабочий ток	0,15 A
I_A	Ток отключения	0,2 A
P_N	Расходное потребление	35 W
DC	Повторность включения	5 циклов (ED 30 % - ON: 3 min. / OFF: 7 min.)
	Класс защиты	IP 32
	Рабочая температура	-5 °C ... +60 °C
F_Z	Сила тяги макс.	2 x 250 N
F_A	Сила толкания макс.	



s > 600 mm только для нагрузки тяги

F_H	Сила запирающая створки	1.800 N (зависит от крепления)
	Цепь	Нерж.сталь, без заклепочной головки. Удобное соединение с кронштейном. Небольшой радиус сгиба дает большой угол открывания при небольшой высоте створки.
	Кабель подключения	Ведущий привод: 6 x 0,75mm ² , ~ 3 m Безгалогеновый, серый 3 x 0,5 mm ² , ~ 3 m Ведомый привод: Безгалогеновый, серый 3 x 0,5 mm ² , ~ 3 m
v	Скорость	8,0 mm/s 8,0 mm/s
s	Ход	50 – 1000 mm
L	Общая длина	См. Данные для заказа
	Уровень звукового давления:	≤ 70 dB (A)

ДАННЫЕ ДЛЯ ЗАКАЗА						
s [mm]	L [mm]	Версия	Цвет	Уп./Шт.	Артикул	
200	475	KS2 200 S12 230V Set A (R/R)	E6/C-0	1	494220	
		KS2 200 S12 230V Set B (L/L)	E6/C-0	1	494320	
		KS2 200 S12 230V Set C (R/L-K)	E6/C-0	1	494420	
300	520	KS2 300 S12 230V Set A (R/R)	E6/C-0	1	494230	
		KS2 300 S12 230V Set B (L/L)	E6/C-0	1	494330	
		KS2 300 S12 S 230V Set C (R/L-K)	E6/C-0	1	494430	
400	570	KS2 400 S12 230V Set A (R/R)	E6/C-0	1	494240	
		KS2 400 S12 230V Set B (L/L)	E6/C-0	1	494340	
		KS2 400 S12 230V Set C (R/L-K)	E6/C-0	1	494440	
500	685	KS2 500 S12 230V Set A (R/R)	E6/C-0	1	494250	
		KS2 500 S12 230V Set B (L/L)	E6/C-0	1	494350	
		KS2 500 S12 230V Set C (R/L-K)	E6/C-0	1	494450	
600	685	KS2 600 S12 230V Set A (R/R)	E6/C-0	1	494260	
		KS2 600 S12 230V Set B (L/L)	E6/C-0	1	494360	
		KS2 600 S12 230V Set C (R/L-K)	E6/C-0	1	494460	
800	765	KS2 800 S12 230V Set A (R/R)	E6/C-0	1	494280	
		KS2 800 S12 230V Set B (L/L)	E6/C-0	1	494380	
		KS2 800 S12 230V Set C (R/L-K)	E6/C-0	1	494480	

ОПЦИИ						
Специальное исполнение		Уп./Шт.	Артикул			
Покраска корпуса привода в RAL-цвета						
Комплексная покраска						
при заказе:			516030			
		1 – 20	516004			
		21 – 50	516004			
		51 – 100	516004			
		от 101	516004			
Удлинение стандартной длины кабеля подключения до:						
	5 m – безгалогеновый, серый – 6 x 0,75 mm ²		501164			
	10 m – безгалогеновый, серый – 6 x 0,75 mm ²		501166			
	5 m – безгалогеновый, серый – 3 x 0,5 mm ²		501034			
	10 m – безгалогеновый, серый – 3 x 0,5 mm ²		501036			
	5 m – безгалогеновый, серый – 5 x 0,5 mm ²		501054			
	10 m – безгалогеновый, серый – 5 x 0,5 mm ²		501056			
Программирование Микропроцессор S12						
	Синхронный многократный режим (Приводы 230V S12)		495588			

ОБЗОР КОНСОЛЕЙ				1	2	3	4	5	6	
Пример использования				1	2	3	4	5	6	
Консоль				K93, K94	K129, K130	K96, K96-1	Нет	K105A, K105B, K105S, K106	K128	
Кронштейн				F41, F35, F37, F17 (F21 с K130)		F95, F42	F95, F42	F18, F19, F20, F22	F21	
Монтажная площадь	мин.	[mm]	16 – 30	25 – 30	38	30	Важна толщина профиля	Schuco AWS 57RO		
Толщина наплава (*1)		[mm]	0 – 21	0 – 21	0 – 21	0 – 21				
Угол открывания (*2)	макс.	[DEG]	35	45	60	40	60	45		
Вес створки (*3)	макс.	[Kg]	70	60	50	70	70	70		
Материал створки		Алюмин	●	●	●	●	●	●	●	
		Деревян	●	●	●	●	■			
		ПВХ	●	●	●	●				
Вид створки и монтажа	Нижнеподвесная	внутри	HSK	FM	●	●				
				RM			●	●		
			NSK	FM	●	●				
				RM			●	●		
		наружу	HSK	RM	●	●				●
				PR						
			NSK	RM	●	●				
				PR						
	Верхнеподвесная (опускаемая)	внутри	HSK	FM	■	■				
				RM			■	■		
			NSK	FM	■	■				
				RM			■	■		
		наружу	HSK	RM	■	●				■
				PR						
			NSK	RM	■	■				
				PR						
	Поворотная	внутри	HSK	FM	●	●				
				RM			●	●		
				PR						
			NSK	FM						
				RM						
				PR						
	Окно на крыше	наружу	HSK	RM	■	■				■
				PR						
NSK				RM						
NSK			PR							
			RM							
			PR							
Паралл. выдвиг.	наружу	RM	●	●			●			
Монтаж в профиль							●			
FAB (*4)	Соло	[mm]	600 – 1200							
	Sync2	[mm]	1000 – 2500							
FAH (*4)	Соло	[mm]	250 – 1500							
	Sync2	[mm]	250 – 2500							

ПОЯСНЕНИЕ

● подходит ■ менее подходит

(*1) Размеры створок и угла открывания могут иметь отклонения.

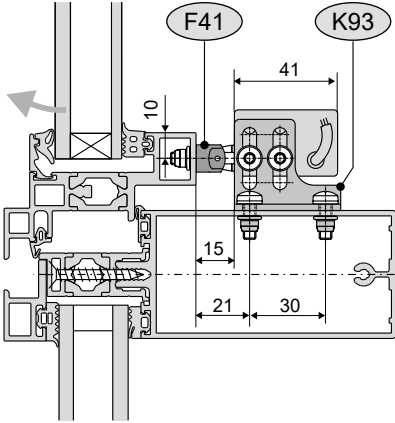
(*2) Ориентировочные данные для угла открывания рассчитаны для минимальных ширины и высоты створки FAB/FAH для внутри открывающейся створки с приводами, смонтированными на основном закрывающем крае. Для другой высоты створки, для наружно открывающихся створок, а также для створок с приводами, смонтированными на дополнительном закрывающем крае, углы открывания будут другими.

(*3) Следует учитывать точку приложения силы приводов! Ориентировочные данные максимального веса створки действуют для работы Соло-привода у нижнеподвесной створки при максимальном угле открывания.

(*4) Ориентировочные данные размеров створки для углового соединителя 110 мм. Фактические размеры створок зависят от: длины углового соединителя, статики профиля, величины хода привода и точки приложения силы приводов относительно центра вращения. Данные ширины и высоты створки FAB/FAH применять соответственно для поворотных створок.

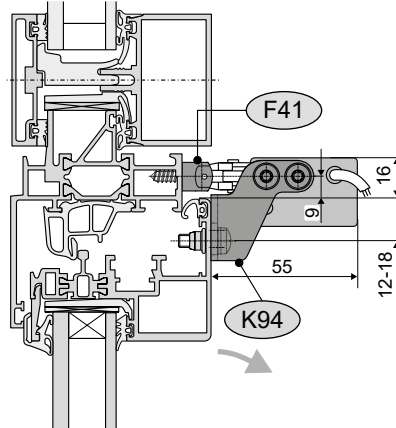
ПРИМЕРЫ ПРИМЕНЕНИЯ

1 PR, верхнеподвесная створка, открывание наружу



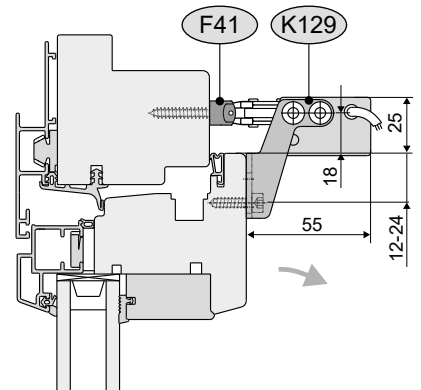
на алюминиевом окне

1 FM, нижнеподвесная створка, открывание внутрь



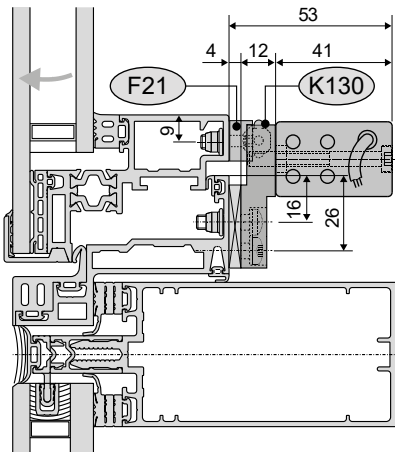
на алюминиевом окне

2 FM, нижнеподвесная створка, открывание внутрь



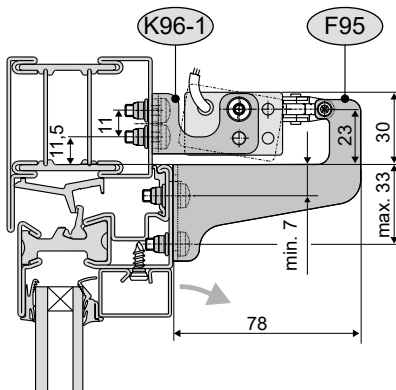
FM, на алюминиевом/деревянном окне

2 RM, нижнеподвесная створка, открывание наружу



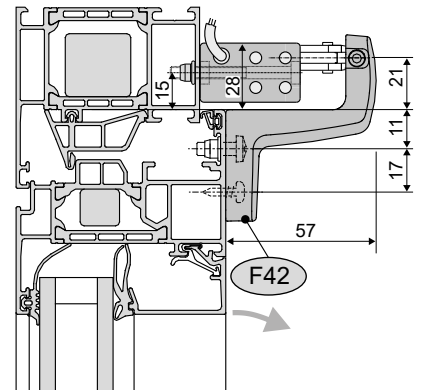
на алюминиевом окне

3 RM, нижнеподвесная створка, открывание внутрь



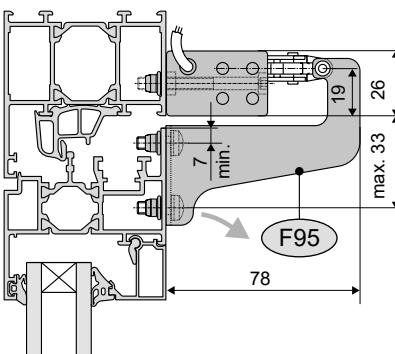
на окне, выполненном из стали

4 RM, нижнеподвесная створка, открывание внутрь



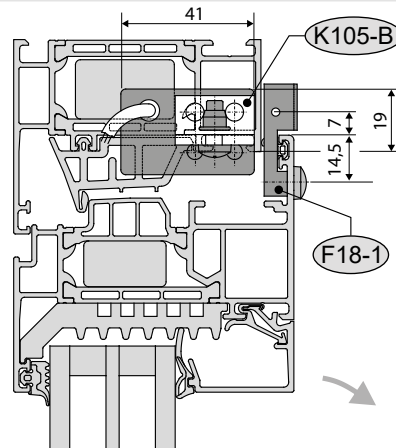
на алюминиевом окне

4 RM, верхнеподвесная створка, открывание внутрь



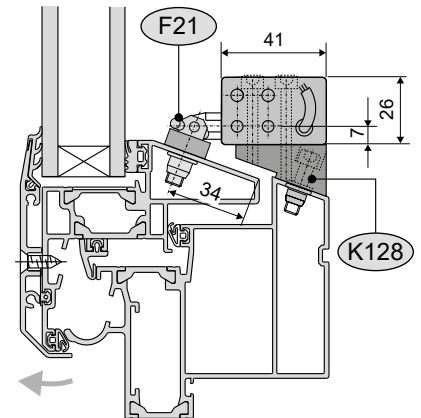
на алюминиевом окне

5 Монтаж в профиль, нижнеподвесная створка, открывание внутрь



в алюминиевом профиле

6 RM, верхнеподвесная створка, открывание наружу



на алюминиевом окне (фасад)

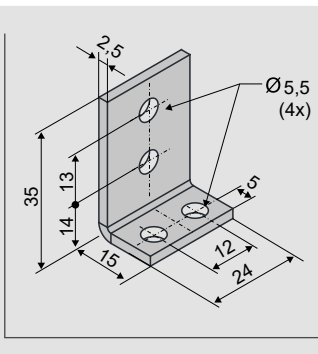
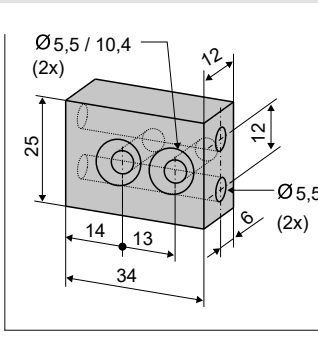
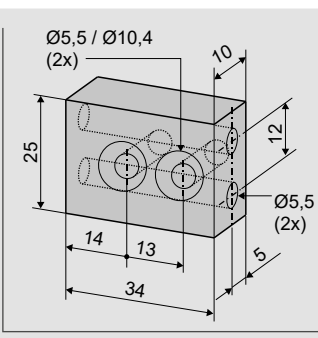
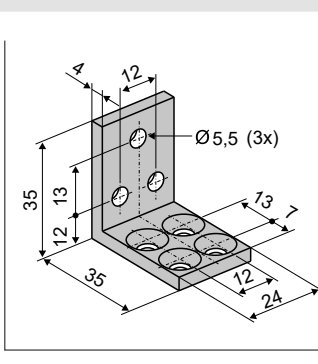
КРОНШТЕЙНЫ

F17		<p>Применение</p> <p>Скрытый монтаж на створках с наплавом или без наплава, открывание наружу/внутрь, крепление под упорным уплотнением винтами, откручиваемыми снаружи. Для скрыто смонтированных в оконной раме приводов KS2 с K105,</p> <p>Зацепление цепи в направлении стрелки</p>	<p>Артикул 151417</p> <p>Материал/Поверхность: Алюминий (E6/C-0)</p> <p>Оснащение: 1x Винт-штифт M3x25, 2x Винт с полупотайной головкой M5x10</p>	
F18		<p>Применение</p> <p>Частично скрытый монтаж на внутренней стороне профиля внутри открывающейся створки с наплавом. Крепление под упорным уплотнением с винтами, откручиваемыми снаружи. Для скрыто смонтированных в оконной раме приводов KS2 с K105,</p> <p>Зацепление цепи в направлении стрелки</p>	<p>Артикул 151418</p> <p>Материал/Поверхность: Алюминий (E6/C-0)</p> <p>Оснащение: 1x Винт-штифт M3x25, 2x Винт с полупотайной головкой M5x10</p>	
F18-1		<p>Применение</p> <p>Частично скрытый монтаж на внутренней стороне профиля внутри открывающейся створки с наплавом. Крепление под упорным уплотнением с винтами, откручиваемыми снаружи. Для скрыто смонтированных в оконной раме приводов KS2 с K105,</p> <p>Зацепление цепи в направлении стрелки</p>	<p>Артикул 151428</p> <p>Материал/Поверхность: Алюминий (E6/C-0)</p> <p>Оснащение: 1x Винт-штифт M3*25 2x Винт с полупотайной головкой M5x10</p>	
F19		<p>Применение</p> <p>Открытый монтаж на створке с наплавом, открывающейся внутрь, для скрыто смонтированных в оконной раме приводов KS2 с K105,</p> <p>Зацепление цепи в направлении стрелки</p>	<p>Артикул 151419</p> <p>Материал/Поверхность: Алюминий (E6/C-0)</p> <p>Оснащение: 1x болт M3x25</p>	

КРОНШТЕЙНЫ

<p>F20</p>	<p>Применение Открытый монтаж на створке с наплавом, открывание внутрь. Для скрытого монтажа в оконной раме приводов KS2 с K105,</p> <p>Зацепление цепи в направлении стрелки</p>	<p>Артикул 151420 Материал/Поверхность: Алюминий (Е6/С-0) Оснащение: 1x Винт-штифт М3x25, 2x Винт с полупотайной головкой М5x20</p>	
<p>F21</p>	<p>Применение Открытый монтаж у основного-/бокового притвора створки/оконной рамы, открывающегося внутрь-/наружу окна. Для открыто смонтированных приводов KS2 с K128, K130</p> <p>Зацепление цепи в направлении стрелки</p>	<p>Артикул 151421 Материал/Поверхность: Алюминий (Е6/С-0) Оснащение: 1x пружинный стопор Ø3 mm</p>	
<p>Опциональные комплектующие</p>			
<p>V1 для зенитных фонарей</p>		<p>Артикул 151422</p>	
<p>K128 для Schüco AWS 57RO</p>		<p>Артикул 523974</p>	
<p>F35</p>	<p>Применение Открытый монтаж на горизонтальной стороне глубокого профиля створки окна, открываемого наружу (выдвижная опускаемая)</p> <p>Для открыто смонтированных приводов KS2 с K93, K94, K129, K130,</p> <p>Зацепление цепи в направлении стрелки</p>	<p>Артикул 151425 Материал/Поверхность: Алюминий (Е6/С-0) Оснащение: 1x Винт-штифт М3x25</p>	
<p>F37</p>	<p>Применение Открытый монтаж у основного-/бокового притвора створок / оконных рам, открывающихся внутрь-/наружу окон. Для открыто смонтированных приводов KS2 с K93, K94, K129, K130,</p> <p>Зацепление цепи в направлении стрелки</p>	<p>Артикул 151424 Материал/Поверхность: Алюминий (Е6/С-0) Оснащение: 1x Винт-штифт М3x25</p>	

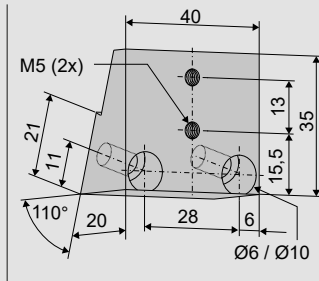
КОНСОЛИ

<p>K105-B</p>		<p>Применение Скрытый монтаж в профиле оконной рамы открываемых внутрь-/наружу окон, для жёсткого крепления скрыто лежащих приводов KS2 с F17, F18, F19, F20</p>	<p>Артикул 523977 Материал/Поверхность Нержавеющая сталь Оснащение: 2 крепежный уголок, 4x Винт с полупотайной головкой M5x10 DIN7985 A2, 4x шайба A 5,3 DIN125 A2</p>	
<p>K105-A</p>		<p>Применение Скрытый монтаж в профиле оконной рамы открываемых внутрь-/наружу окон, для жёсткого крепления скрыто лежащих приводов KS2 с F17 (FAH min. 700 mm)</p>	<p>Артикул 523975 Материал/Поверхность: Алюминий (E6/C-0) Оснащение: 2 консоли</p>	
<p>K105-A-W77</p>		<p>Применение Скрытый монтаж в профиле оконной рамы окна с открыванием внутрь/наружу, для жёсткого крепления скрыто лежащих приводов KS2 с кронштейном F18-1 (FAH min. 400 mm)</p>	<p>Артикул 523965 Материал/Поверхность: Алюминий (E6/C-0) Оснащение: 2 консоли</p>	
<p>K106</p>		<p>Применение Скрытый монтаж в профиле оконной коробки открываемых внутрь-/наружу окон, для жёсткого крепления скрыто лежащих приводов KS2 с F19 (FAH min. 700 mm), F20 (FAH min. 500 mm)</p>	<p>Артикул 523976 Материал/Поверхность: Алюминий (E6/C-0) Оснащение: 2 крепежный уголок, 4x Винт с полупотайной головкой M5x10 DIN7991 A2</p>	

СПЕЦИАЛЬНОЕ ПРИМЕНЕНИЕ

ОКНА НА КРЫШЕ – SCHÜCO AWS 57RO

K128



Применение

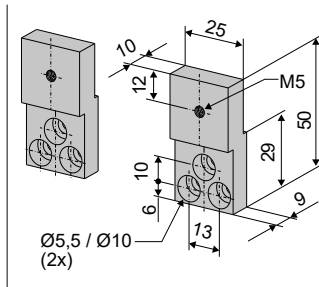
Пластина для F21 для монтажа приводов KS2 на профиле створки мансардного окна Schüco AWS 57RO с открыванием наружу

Артикул 523974

Материал/Поверхность: Алюминий (E6/C-0)
Оснащение: 4x Винт с шестигранным шлицем M5x30

ВЕРХНЕПОДВЕСНАЯ ОПУСКАЕМАЯ СТВОРКА – SCHÜCO AWS 102 SK

K130



Применение

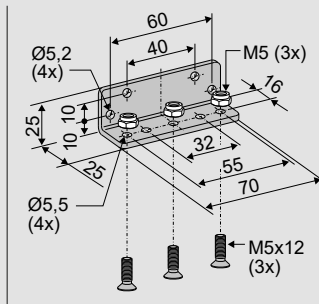
Открытый монтаж на оконной раме основного притвора верхнеподвесной опускаемой створки с открыванием наружу Schüco AWS102, для жёсткого крепления приводов KS2 с F21

Артикул 523968

Материал/Поверхность: Алюминий (E6/C-0)
Оснащение: 2x Винт с шестигранным шлицем M5x45

ЗЕНИТНЫЙ ФОНАРЬ

B1



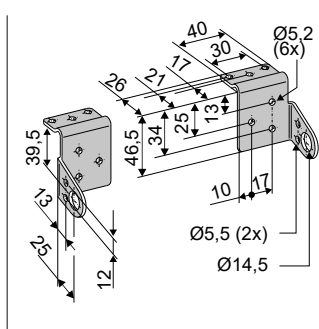
Применение

Монтажный уголок для монтажа приводов KS2 с F41 и KSA с F14 на зенитных фонарях

Артикул 151422

Материал/Поверхность: Нержавеющая сталь
Оснащение: 3x Винт с потайной головкой M5x12, 3x гайка M5

K125



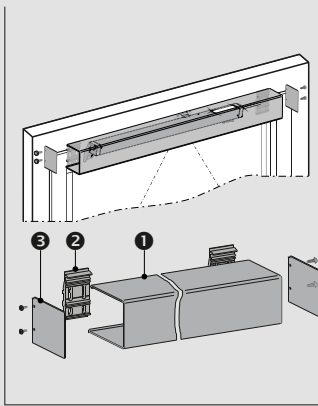
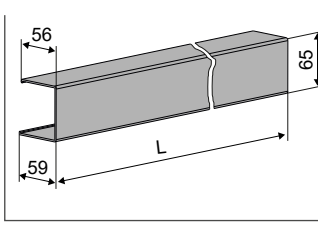
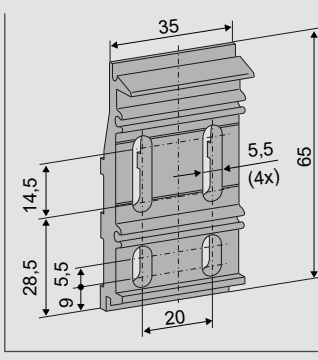
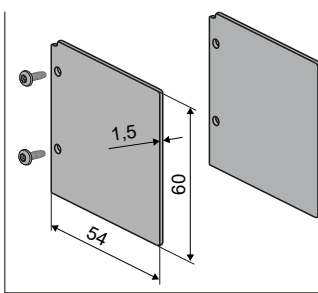
Применение

Открытый монтаж на основании зенитного фонаря для крепления приводов KS2 и KSA с B1

Артикул 523979

Материал/Поверхность: Нержавеющая сталь
Оснащение: 4x болт M5x10

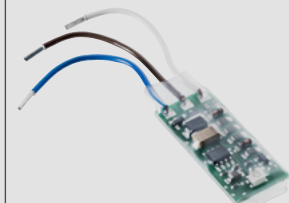
КОМПЛЕКТУЮЩИЕ

Декоративный профиль, комплект				
<p>AP KS2</p> 	<p>Применение Декоративный профиль для открытого монтажа приводов KS2 с консолями K94, K129, K130.</p> <p>Длину профиля можно адаптировать под длину привода (рекомендуется торцевание) или створки (без торцевания).</p>	<p>Материал/Поверхность: см. Описание деталей</p> <p>Оснащение: вкл. крепление профиля, без торцевых крышек</p>		
	<p>L = 1,5 m (вкл. 2x проф. крепление)</p>	<p>Артикул 523952</p>		
	<p>L = 2,0 m (вкл. 3x проф. крепление)</p>	<p>Артикул 523954</p>		
	<p>L = 2,9 m (вкл. 4x проф. крепление)</p>	<p>Артикул 523956</p>		
Декоративный профиль				
	<p>1</p> <p>Декоративный профиль для приводов KS2 для распила на месте производства</p> <p>Цена за метр!</p>	<p>Артикул 523951</p> <p>Материал/Поверхность: Алюминий (Е6/С-0)</p> <p>Оснащение: Без крепления профиля и декоративной крышки</p>		
Крепление профиля				
	<p>2</p> <p>Крепление профиля для KS2 Декоративный профиль 523951 до длины 2 м: 2 шт. от длины 2 м: 3 – 4 шт.</p>	<p>Артикул 523948</p> <p>Материал/Поверхность: Алюминий (Е6/С-0)</p> <p>Оснащение: 1 штука (для фиксации декоративного профиля)</p>		
Торцевая крышка				
	<p>3</p> <p>Торцевая крышка для KS2 облицовочного профиля</p>	<p>Артикул 523950</p> <p>Материал/Поверхность: Алюминий (Е6/С-0)</p> <p>Оснащение: 2 торцевые крышки 4x болт М3х12 (Таптит)</p>		

ОПЦИОНАЛЬНЫЕ КОМПЛЕКТУЮЩИЕ

Основной контрольный модуль

M-COM



Применение

Основной контрольный модуль для автоматического синхронизирования и контроля макс. 4 приводов открывания / 2 ригельных приводов в исполнении S12 / S3 в многократно соединенной системе приводов

Рабочее напряжение:

24V DC (19 V ... 28 V)

Потребление тока: <12 mA

Вид привода: S12

Артикул 524177

Класс защиты: IP30 в резиновом корпусе

Рабочая температура:

0 °C ... + 70 °C

Размеры:

45 x 17 x 6 mm

Кабель подключения:

3 жилы 0,5 mm² x 50 mm

Оснащение:

Смонтированная плата с кабелем подключения, для использования в распределительной коробке на месте работ

Специальное исполнение	Уп./Шт.	Артикул			
Покраска кронштейнов / порошковое покрытие в RAL-цвета					
Комплексная покраска		516030			
при заказе:	1 – 20	516032			
	21 – 50	516032			
	51 – 100	516032			
	от 101	516032			
Покраска консолей/ порошковое покрытие в RAL-цвета					
Комплексная покраска		516030			
при заказе:	1 – 20	516031			
	21 – 50	516031			
	51 – 100	516031			
	от 101	516031			



ОСОБЕННОСТИ ПРОДУКТА KS4

- Для контролируемой естественной вентиляции, дымоудаления RWA и ferralux® NRW согласно EN12101-2
- Корпус из анодированного алюминия или опционально покраска в цвета RAL
- Высококачественная односторонне гибкая цепь, без выступающей заклепочной головки
- Подходит для скрытого монтажа в профиле рамы
- Обратная связь Конечное положение „ЗАКР“ (max. 24V, 500 mA)
- Программируемые параметры умной электроники отключения нагрузки S12:
 - Обратная связь Конечное положение „ОТКР“ (max. 24V, 500 mA)
 - Синхронный режим работы и последовательное управление приводами без дополнительных модулей
 - Плавное включение и отключение в конце хода
 - Длина хода, сила закрывания, скорость
 - Реверсирование при отключении по перегрузу при закрывании
- Встроенное штекерное решение
- Совместим со штекерным конфигурационным модулем M-COM® Click

Для данной продукции определен Тип III Экологической декларации продукции (EPD - Environmental Product Declaration) по стандартам ISO 14025 и EN 15804.

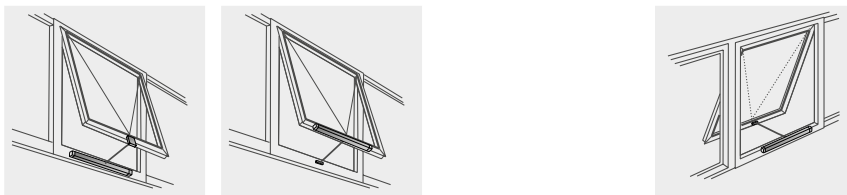
Полученные данные относительно экологического баланса отдельных типов продукции перечислены в конце каталога по продукции. Экологические декларации продукции EPD Вы можете посмотреть или загрузить на сайте www.aumueller-gmbh.de.

ФАСАД

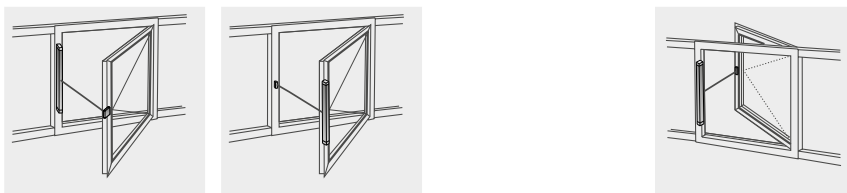
Нижнеподвесная створка



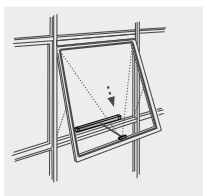
Верхнеподвесная створка



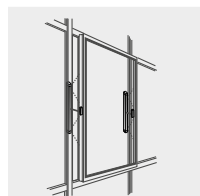
Поворотная створка

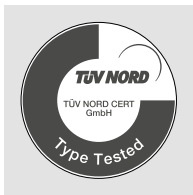


Верхнеподвесная опускаемая створка



Параллельно выдвигающее окно (PAF)





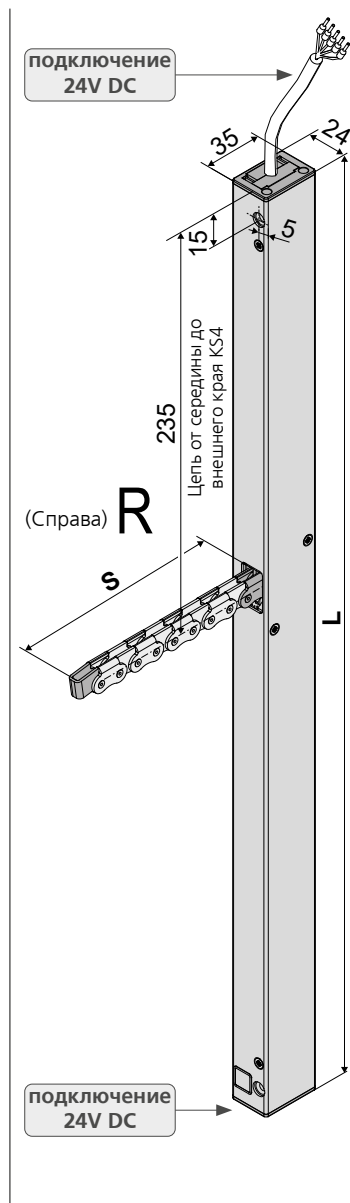
- Применение: Вентиляция, дымоудаление RWA, ferralux®-NRWG
- Встроенная умная электроника отключения нагрузки S12
- Контакт обратной связи Конечное положение „ЗАКР“ (max. 24V, 500 mA)

Оснащение

- Дополнительный универсальный комплект штекеров для синхронного режима работы

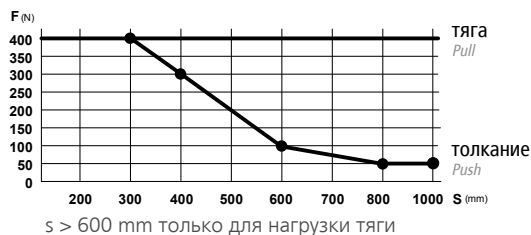
Опции

- Программирование специальных функций
- Программируемый контакт обратной связи Конечное положение „ОТКР“ (max. 24V, 500 mA)
- M-COM для автоматической конфигурации синхронного хода и последовательного управления приводами запирания (S3 / S12) в соединенной системе приводов



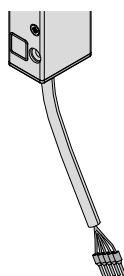
ТЕХНИЧЕСКИЕ ДАННЫЕ

U_N	Рабочее напряжение	24V DC (19 V ... 28 V)
I_N	Рабочий ток	0,9 A
I_A	Ток отключения	1,2 A
P_N	Расходное потребление	22 W
DC	Повторность включения	5 циклов (ED 30 % - ON: 3 min. / OFF: 7 min.)
	Класс защиты	IP 32
	Рабочая температура	-5 °C ... +60 °C
F_Z	Сила тяги макс.	400 N
F_A	Сила толкания макс.	



F_H	Сила запирания створки	1.800 N (зависит от крепления)
	Цепь	Нерж.сталь, без заклепочной головки. Удобное соединение с кронштейном. Небольшой радиус сгиба дает большой угол открывания при небольшой высоте створки.
	Кабель подключения	Безгалогеновый, серый 5 x 0,5 mm ² , ~ 2 м
v	Скорость	$s \leq 400$ 8,0 mm/s 8,0 mm/s $s > 400 - 600$ 12,0 mm/s 8,0 mm/s $s > 600$ 13,5 mm/s 8,0 mm/s
s	Ход	50 – 1000 mm
L	Общая длина	См. Данные для заказа
	Контакт обратной связи	Конечное положение „ЗАКР“ (max. 24V, 500 mA)
	Уровень звукового давления:	≤ 70 dB (A)

Опция

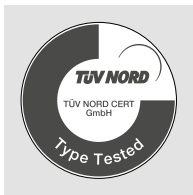


В корпусе привода Аумüller встроена проводка кабеля со штекерным соединением с обеих сторон привода для следующих опций:

- **Wire Click** с кабелем подключения разной длины
Арт: 501251 - Длина кабеля 3 м / 501252 - Длина кабеля 5 м / 501253 - Длина кабеля 10 м
- Подключение в ряд нескольких приводов в одну соединенную синхронную систему
- Возможна подводка кабеля с обеих сторон корпуса привода

ДАННЫЕ ДЛЯ ЗАКАЗА						
s [mm]	L [mm]	Версия	Цвет	Уп./Шт.	Артикул	
200	455	KS4 200 S12 24V R	E6/C-0	1	522020	
300	551	KS4 300 S12 24V R	E6/C-0	1	522030	
400	551	KS4 400 S12 24V R	E6/C-0	1	522040	
500	665	KS4 500 S12 24V R	E6/C-0	1	522050	
600	665	KS4 600 S12 24V R	E6/C-0	1	522060	
800	755	KS4 800 S12 24V R	E6/C-0	1	522080	
1000	868	KS4 1000 S12 24V R	E6/C-0	1	522000	

ОПЦИИ						
Специальное исполнение				Уп./Шт.	Артикул	
Покраска корпуса привода в RAL-цвета						
Комплексная покраска					516030	
при заказе:				1 – 20	516004	
				21 – 50	516004	
				51 – 100	516004	
				от 101	516004	
Удлинение стандартной длины кабеля подключения до:						
Wire Click - 3 м – безгалогеновый, серый – 5 x 0,5 mm ²					501251	
Wire Click - 5 м – безгалогеновый, серый – 5 x 0,5 mm ²					501252	
Wire Click - 10 м – безгалогеновый, серый – 5 x 0,5 mm ²					501253	
Программирование микропроцессор S12						
Электронное уменьшение длины хода (Приводы 24V S12)					524190	
Специальные функции (Приводы 24V / 230V S12)					524180	
Оptionальные комплектующие				Уп./Шт.	Артикул	
M-COM® Click Основной контрольный модуль				1	524167	
M-COM Основной контрольный модуль				1	524177	



- Применение: Вентиляция, дымоудаление RWA, ferralux®-NRWG
- Встроенная умная электроника отключения нагрузки S12
- Контакт обратной связи Конечное положение „ЗАКР“ (max. 24V, 500 mA)

Оснащение

- Дополнительный универсальный комплект штекеров для синхронного режима работы

Опции

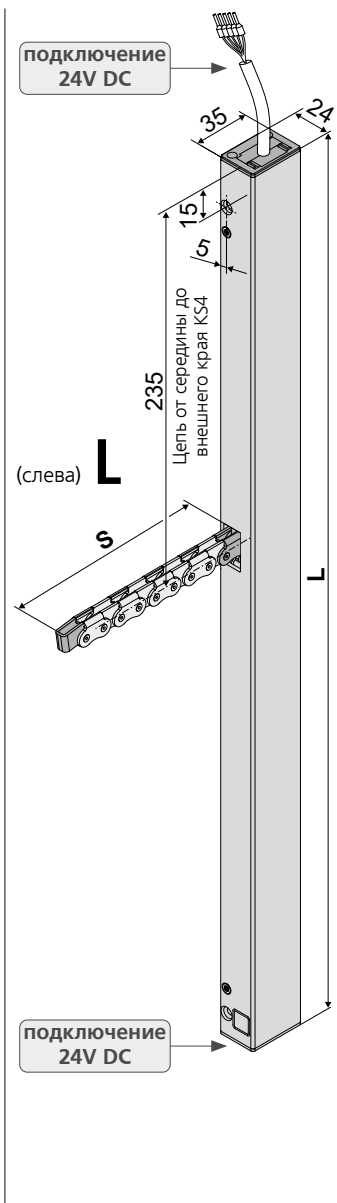
- Программирование специальных функций
- Программируемый контакт обратной связи Конечное положение „ОТКР“ (max. 24V, 500 mA)
- M-COM для автоматической конфигурации синхронного хода и последовательного управления приводами запирания (S3 / S12) в соединенной системе приводов

ТЕХНИЧЕСКИЕ ДАННЫЕ

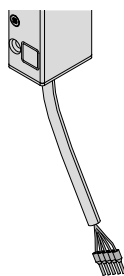
U_N	Рабочее напряжение	24V DC (19 V ... 28 V)
I_N	Рабочий ток	0,9 A
I_A	Ток отключения	1,2 A
P_N	Расходное потребление	22 W
DC	Повторность включения	5 циклов (ED 30 % - ON: 3 min. / OFF: 7 min.)
	Класс защиты	IP 32
	Рабочая температура	-5 °C ... +60 °C
F_Z	Сила тяги макс.	400 N
F_A	Сила толкания макс.	



F_H	Сила запирания створки	1.800 N (зависит от крепления)
	Цепь	Нерж.сталь, без заклепочной головки. Удобное соединение с кронштейном. Небольшой радиус сгиба дает большой угол открывания при небольшой высоте створки.
	Кабель подключения	Безгалогеновый, серый 5 x 0,5 mm ² , ~ 2 m
v	Скорость	$s \leq 400$ 8,0 mm/s 8,0 mm/s $s > 400 - 600$ 12,0 mm/s 8,0 mm/s $s > 600$ 13,5 mm/s 8,0 mm/s
s	Ход	50 – 1000 mm
L	Общая длина	См. Данные для заказа
	Контакт обратной связи	Конечное положение „ЗАКР“ (max. 24V, 500 mA)
	Уровень звукового давления:	≤ 70 dB (A)



Опция

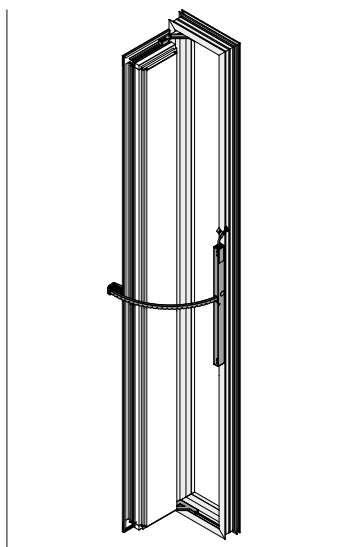
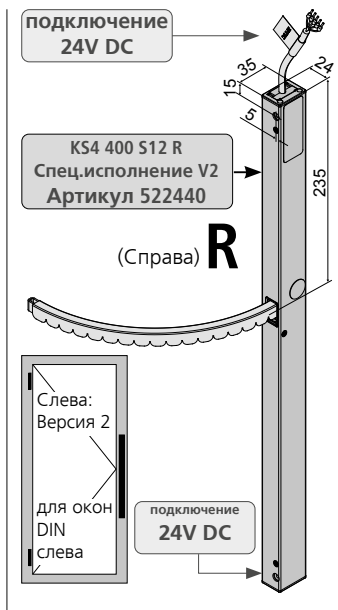
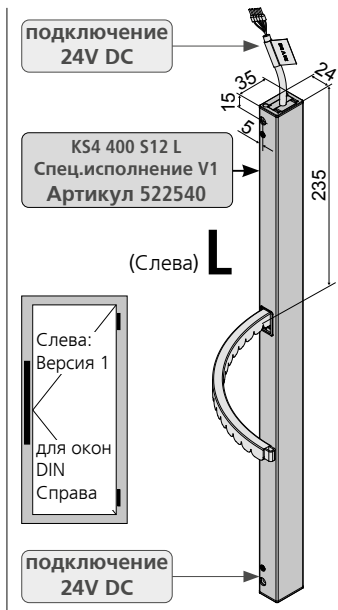


В корпусе привода Аумüller встроена проводка кабеля со штекерным соединением с обеих сторон привода для следующих опций:

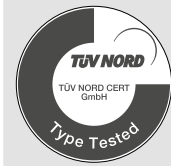
- **Wire Click** с кабелем подключения разной длины
Арт: 501251 - Длина кабеля 3 м / 501252 - Длина кабеля 5 м / 501253 - Длина кабеля 10 м
- Подключение в ряд нескольких приводов в одну соединенную синхронную систему
- Возможна подводка кабеля с обеих сторон корпуса привода

ДАННЫЕ ДЛЯ ЗАКАЗА						
s [mm]	L [mm]	Версия	Цвет	Уп./Шт.	Артикул	
200	455	KS4 200 S12 24V L	E6/C-0	1	520120	
300	551	KS4 300 S12 24V L	E6/C-0	1	520130	
400	551	KS4 400 S12 24V L	E6/C-0	1	520140	
500	665	KS4 500 S12 24V L	E6/C-0	1	520150	
600	665	KS4 600 S12 24V L	E6/C-0	1	520160	
800	755	KS4 800 S12 24V L	E6/C-0	1	520180	
1000	868	KS4 1000 S12 24V L	E6/C-0	1	520100	

ОПЦИИ						
Специальное исполнение	Уп./Шт.	Артикул				
Покраска корпуса привода в RAL-цвета						
Комплексная покраска		516030				
при заказе:	1 – 20	516004				
	21 – 50	516004				
	51 – 100	516004				
	от 101	516004				
Удлинение стандартной длины кабеля подключения до:						
Wire Click - 3 м – безгалогеновый, серый – 5 x 0,5 mm ²		501251				
Wire Click - 5 м – безгалогеновый, серый – 5 x 0,5 mm ²		501252				
Wire Click - 10 м – безгалогеновый, серый – 5 x 0,5 mm ²		501253				
Программирование микропроцессор S12						
Электронное уменьшение длины хода (Приводы 24V S12)		524190				
Специальные функции (Приводы 24V / 230V S12)		524180				
Опциональные комплектующие	Уп./Шт.	Артикул				
M-COM® Click Основной контрольный модуль	1	524167				
M-COM Основной контрольный модуль	1	524177				



Накладной монтаж



- Односторонне гибкая цепь для узких высоких створок
- Накладной монтаж без консолей с кронштейном F42
- Применение: Вентиляция, дымоудаление RWA, ferralux®-NRWG
- Встроенная умная электроника отключения нагрузки S12
- Контакт обратной связи Конечное положение „ЗАКР“ (max. 24V, 500 mA)

Оснащение

- Дополнительный универсальный комплект штекеров для синхронного режима работы

Опции

- Программирование специальных функций
- Программируемый контакт обратной связи Конечное положение „ОТКР“ (max. 24V, 500 mA)
- M-COM для автоматической конфигурации синхронного хода и последовательного управления приводами запирания (S3 / S12) в соединенной системе приводов

ТЕХНИЧЕСКИЕ ДАННЫЕ

U_N	Рабочее напряжение	24V DC (19 V ... 28 V)
I_N	Рабочий ток	0,9 A
I_A	Ток отключения	1,2 A
P_N	Расходное потребление	22 W
DC	Повторность включения	5 циклов (ED 30 % - ON: 3 min. / OFF: 7 min.)
	Класс защиты	IP 32
	Рабочая температура	-5 °C ... +60 °C
F_Z	Сила тяги макс.	200 N
F_A	Сила толкания макс.	200 N
F_H	Сила запирания створки	1.800 N (зависит от крепления)
	Цепь	Нерж.сталь, без заклепочной головки. Удобное соединение с кронштейном. Небольшой радиус сгиба дает большой угол открывания при небольшой высоте створки.
	Кабель подключения	Безгалогеновый, серый 5 x 0,5 mm ² , ~ 2 m
v	Скорость	$s < 400$ 8,0 mm/s 8,0 mm/s
s	Ход макс.	400 mm
L	Общая длина	См.Данные для заказа
	Контакт обратной связи	Конечное положение „ЗАКР“ (max.24V,500 mA)
	Уровень звукового давления:	≤ 70 dB (A)

В корпусе привода Аумüller встроена проводка кабеля со штекерным соединением с обеих сторон привода для следующих опций:

- **Wire Click** с кабелем подключения разной длины
Арт: 501251 - Длина кабеля 3 м / 501252 - Длина кабеля 5 м / 501253 - Длина кабеля 10 м
- Подключение в ряд нескольких приводов в одну соединенную синхронную систему
- Возможна подводка кабеля с обеих сторон корпуса привода

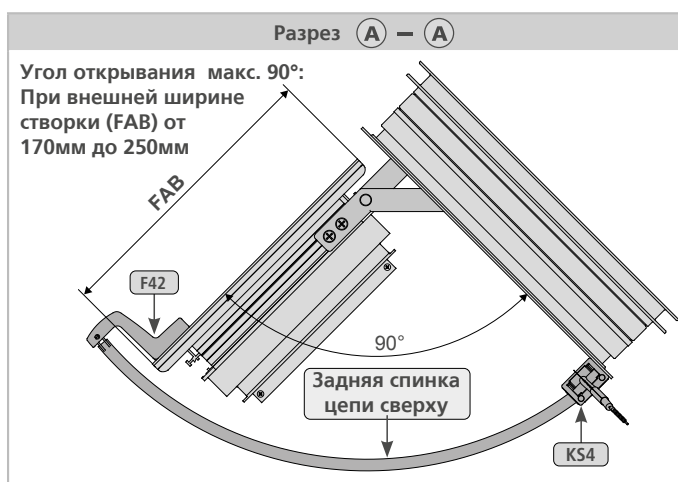
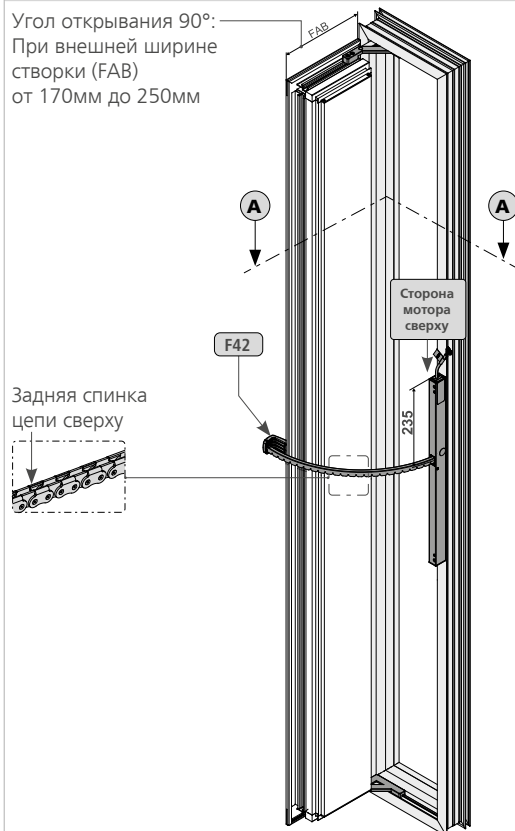
ДАННЫЕ ДЛЯ ЗАКАЗА

s [mm]	L [mm]	Версия	Цвет	Уп./Шт.	Артикул
400	551	KS4 400 S12 24V L Специальное исполнение V1	E6/C-0	1	522540
400	551	KS4 400 S12 24V R Специальное исполнение V2	E6/C-0	1	522440

ОПЦИИ

Специальное исполнение	Уп./Шт.	Артикул
Покраска корпуса привода в RAL-цвета		
Комплексная покраска		516030
при заказе:	1 – 20	516004
	21 – 50	516004
	51 – 100	516004
	от 101	516004
Удлинение стандартной длины кабеля подключения до:		
Wire Click - 3 м – безгалогеновый, серый – 5 x 0,5 mm ²		501251
Wire Click - 5 м – безгалогеновый, серый – 5 x 0,5 mm ²		501252
Wire Click - 10 м – безгалогеновый, серый – 5 x 0,5 mm ²		501253
Программирование микропроцессор S12		
Электронное уменьшение длины хода (Приводы 24V S12)		524190
Специальные функции (Приводы 24V / 230V S12)		524180
Оptionальные комплектующие	Уп./Шт.	Артикул
M-COM® Click Основной контрольный модуль	1	524167
M-COM Основной контрольный модуль	1	524177

Накладной монтаж

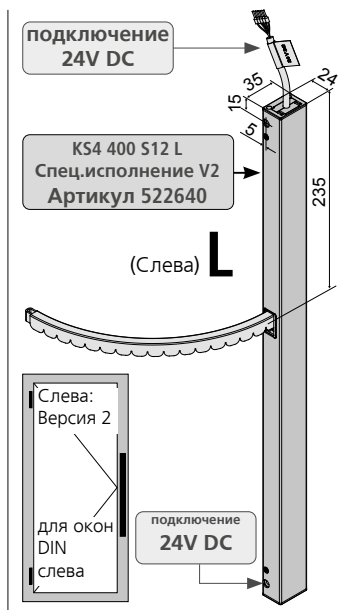


Программирование хода

Внешняя ширина створки (FAB)	Ход	Угол открывания ок.
170	280	90°
180	305	90°
200	330	90°
225	350	90°
250	375	90°
275	400	85°
300	400	80°

Ход программируется:

- в соответствии с необходимым углом открывания
- в зависимости от внешней стороны створки (FAB)



Скрытый монтаж в профиль

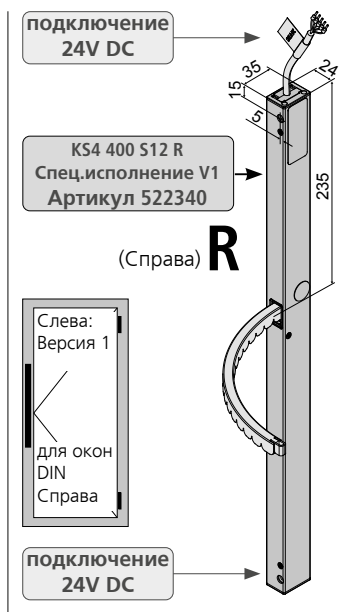
- Односторонне гибкая цепь для узких высоких створок
- Скрытый монтаж в профиль с кронштейном F43 и консолью K133
- Применение: Вентиляция, дымоудаление RWA, ferralux®-NRWG
- Встроенная умная электроника отключения нагрузки S12
- Контакт обратной связи Конечное положение „ЗАКР“ (max. 24V, 500 mA)

Оснащение

- Дополнительный универсальный комплект штекеров для синхронного режима работы

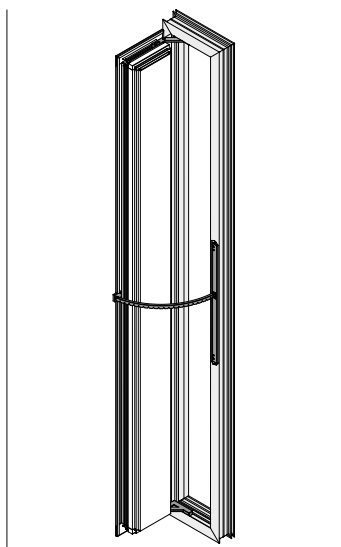
Опции

- Программирование специальных функций
- Программируемый контакт обратной связи Конечное положение „ОТКР“ (max. 24V, 500 mA)
- M-COM для автоматической конфигурации синхронного хода и последовательного управления приводами запирания (S3 / S12) в соединенной системе приводов



ТЕХНИЧЕСКИЕ ДАННЫЕ

U_N	Рабочее напряжение	24V DC (19 V ... 28 V)
I_N	Рабочий ток	0,9 A
I_A	Ток отключения	1,2 A
P_N	Расходное потребление	22 W
DC	Повторность включения	5 циклов (ED 30 % - ON: 3 min. / OFF: 7 min.)
	Класс защиты	IP 32
	Рабочая температура	-5 °C ... +60 °C
F_Z	Сила тяги макс.	200 N
F_A	Сила толкания макс.	200 N
F_H	Сила запирания створки	1.800 N (зависит от крепления)
	Цепь	Нерж.сталь, без заклепочной головки. Удобное соединение с кронштейном. Небольшой радиус сгиба дает большой угол открывания при небольшой высоте створки.
	Кабель подключения	Безгалогеновый, серый 5 x 0,5 mm ² , ~ 2 m
v	Скорость	$s < 400$ 8,0 mm/s 8,0 mm/s
s	Ход макс.	400 mm
L	Общая длина	См.Данные для заказа
	Контакт обратной связи	Конечное положение „ЗАКР“ (max.24V,500 mA)
	Уровень звукового давления:	≤ 70 dB (A)



В корпусе привода Аумüller встроена проводка кабеля со штекерным соединением с обеих сторон привода для следующих опций:

- **Wire Click** с кабелем подключения разной длины
Арт: 501251 - Длина кабеля 3 м / 501252 - Длина кабеля 5 м / 501253 - Длина кабеля 10 м
- Подключение в ряд нескольких приводов в одну соединенную синхронную систему
- Возможна подводка кабеля с обеих сторон корпуса привода

ДАННЫЕ ДЛЯ ЗАКАЗА						
s [mm]	L [mm]	Версия	Цвет	Уп./Шт.	Артикул	
400	551	KS4 400 S12 24V L Специальное исполнение V2	E6/C-0	1	522640	
400	551	KS4 400 S12 24V R Специальное исполнение V1	E6/C-0	1	522340	

ОПЦИИ			
Специальное исполнение	Уп./Шт.	Артикул	
Покраска корпуса привода в RAL-цвета			
Комплексная покраска		516030	
при заказе:	1 – 20	516004	
	21 – 50	516004	
	51 – 100	516004	
	от 101	516004	
Удлинение стандартной длины кабеля подключения до:			
Wire Click - 3 м – безгалогеновый, серый – 5 x 0,5 mm ²		501251	
Wire Click - 5 м – безгалогеновый, серый – 5 x 0,5 mm ²		501252	
Wire Click - 10 м – безгалогеновый, серый – 5 x 0,5 mm ²		501253	
Программирование микропроцессор S12			
Электронное уменьшение длины хода (Приводы 24V S12)		524190	
Специальные функции (Приводы 24V / 230V S12)		524180	
Оptionальные комплектующие	Уп./Шт.	Артикул	
M-COM® Click Основной контрольный модуль	1	524167	
M-COM Основной контрольный модуль	1	524177	

Скрытый монтаж в профиль

Угол открывания 90°:
При внешней ширине створки (FAB) от 170мм до 250мм

Рассмотрение варианта скрытого монтажа в профиль по запросу!

Задняя спинка цепи сверху

Створка мотора сверху

Разрез А – А

Угол открывания макс. 90°:
При внешней ширине створки (FAB) от 170мм до 250мм

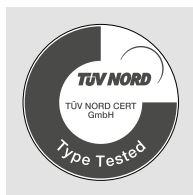
Задняя спинка цепи сверху

Разрез В – В

Программирование хода		
Внешняя ширина створки (FAB)	Ход	Угол открывания ок.
170	280	90°
180	305	90°
200	330	90°
225	350	90°
250	375	90°
275	400	85°
300	400	80°

Ход программируется:

- в соответствии с необходимым углом открывания
- в зависимости от внешней стороны створки (FAB)



- Угол открывания фрамуги составит $\sim 70^\circ$.
- Выход цепи привода KS4 предварительно запрограммирован на **350 mm**.
- Применение: Вентиляция, дымоудаление RWA, ferralux®-NRWG
- Встроенная умная электроника отключения нагрузки S12
- Контакт обратной связи Конечное положение „ЗАКР“ (max. 24V, 500 mA)

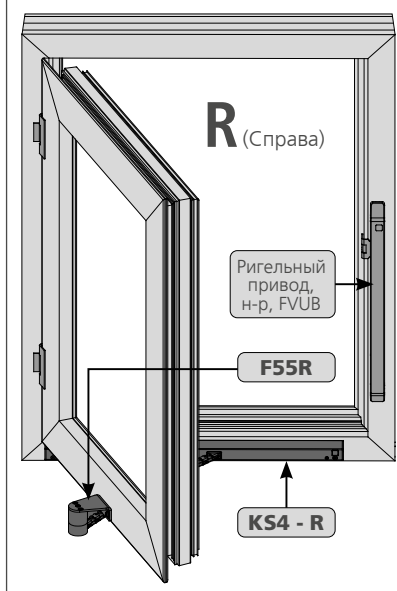
Оснащение

- Дополнительный универсальный комплект штекеров для синхронного режима работы

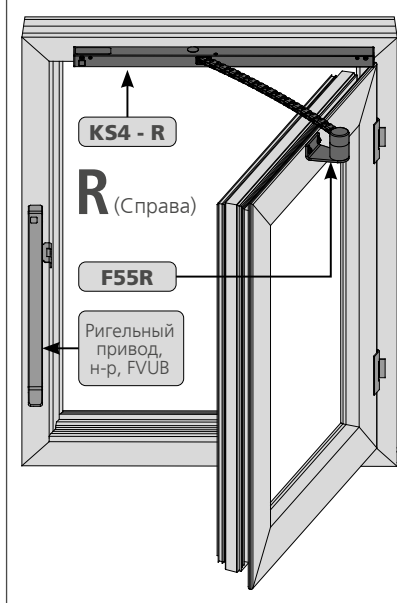
Опции

- Программирование специальных функций
- Программируемый контакт обратной связи Конечное положение „ОТКР“ (max. 24V, 500 mA)
- M-COM для автоматической конфигурации синхронного хода и последовательного управления приводами запираия (S3 / S12) в соединенной системе приводов

Drehvolution Set 1 (KS4R и F55R) для распашных створок (петли слева)



Drehvolution Set 1 (KS4R и F55R) для распашных створок (петли справа)



ДАнные для заказа

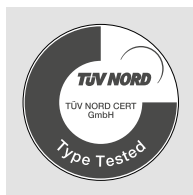
U_N	Рабочее напряжение	24V DC (19V ... 28V)
I_N	Рабочий ток	0,9 A
I_A	Ток отключения	1,2 A
P_N	Расходное потребление	22 W
DC	Повторность включения	5 циклов (ED 30 % - ON: 3 min./OFF: 7 min.)
	Класс защиты	IP 32
	Рабочая температура	-5 °C ... +60 °C
F_2	Сила тяги макс.	400 N
F_A	Сила толкания макс.	200 N
F_H	Сила запираия створки	1.800 N (зависит от крепления)
	Цепь	Нерж.сталь, без заклепочной головки. Удобное соединение с кронштейном. Небольшой радиус сгиба дает большой угол открывания при небольшой высоте створки.
	Кабель подключения	Безгалогеновый, серый 5 x 0,5 mm ² , ~ 2 m
v	Скорость	$s < 350$ 8,0 mm/s 8,0 mm/s
s	Ход макс.	350 mm
L	Общая длина	551 mm
	Контакт обратной связи	Конечное положение „ЗАКР“ (max. 24V, 500 mA)
	Уровень звукового давления	≤ 70 dB (A)

- *) Ширина створки F_{AB} = до макс. 1000 mm
 Ширина створки $F_{AB} < 1000$ mm использование 1 комплекта Drehvolution
 Ширина створки $F_{AB} > 1000$ mm использование 2 комплектов Drehvolution (синхронный режим работы)

Необходимая монтажная площадь на раме = 26 mm

Приведенные размеры фрамуг являются лишь рекомендациями. Для стабильности распашной створки необходимо использование ригельного привода!

- **) Высота створки F_{AH} = макс. 2000 mm
 Высота створки $F_{AH} < 1200$ mm использование 1 комплекта Drehvolution
 Высота створки $F_{AH} > 1200$ mm использование 2 комплектов Drehvolution (синхронный режим работы)
- *) Ширина створки F_{AB} = Внешняя ширина створки
- **) Высота створки F_{AH} = Внешняя высота створки



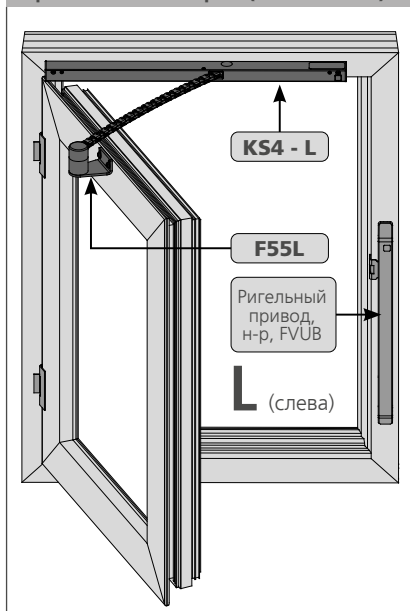
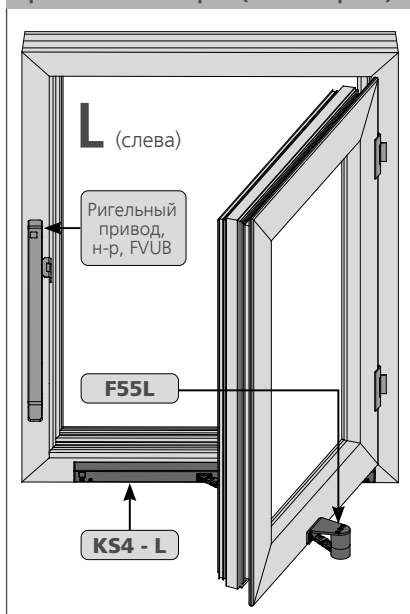
- Угол открывания фрамуги составит $\sim 70^\circ$.
- Выход цепи привода KS4 предварительно запрограммирован на **350 mm**.
- Применение: Вентиляция, дымоудаление RWA, ferralux®-NRWG
- Встроенная умная электроника отключения нагрузки S12
- Контакт обратной связи Конечное положение „ЗАКР“ (max. 24V, 500 mA)

Оснащение

- Дополнительный универсальный комплект штекеров для синхронного режима работы

Опции

- Программирование специальных функций
- Программируемый контакт обратной связи Конечное положение „ОТКР“ (max. 24V, 500 mA)
- M-COM для автоматической конфигурации синхронного хода и последовательного управления приводами запирания (S3 / S12) в соединенной системе приводов

Drehvolution Set 2 (KS4L и F55L) для распашных створок (петли слева)

Drehvolution Set 2 (KS4L и F55L) для распашных створок (петли справа)

ДАнные для заказа

U_N	Рабочее напряжение	24V DC (19V ... 28V)
I_N	Рабочий ток	0,9 A
I_A	Ток отключения	1,2 A
P_N	Расходное потребление	22 W
DC	Повторность включения	5 циклов (ED 30 % - ON: 3 min./OFF: 7 min.)
	Класс защиты	IP 32
	Рабочая температура	-5 °C ... +60 °C
F_2	Сила тяги макс.	400 N
F_A	Сила толкания макс.	200 N
F_H	Сила запирания створки	1.800 N (зависит от крепления)
	Цепь	Нерж.сталь, без заклепочной головки. Удобное соединение с кронштейном. Небольшой радиус сгиба дает большой угол открывания при небольшой высоте створки.
	Кабель подключения	Безгалогеновый, серый 5 x 0,5 mm ² , ~ 2 m
v	Скорость	$s < 350$ 8,0 mm/s 8,0 mm/s
s	Ход макс.	350 mm
L	Общая длина	551 mm
	Контакт обратной связи	Конечное положение „ЗАКР“ (max. 24V, 500 mA)
	Уровень звукового давления	≤ 70 dB (A)

- *) **Ширина створки FAB = до макс. 1000 mm**
Ширина створки FAB < 1000 mm использование 1 комплекта Drehvolution
Ширина створки FAB > 1000 mm использование 2 комплектов Drehvolution (синхронный режим работы)

Необходимая монтажная площадь на раме = 26 mm

Приведенные размеры фрамуг являются лишь рекомендациями. Для стабильности распашной створки необходимо использование ригельного привода!

- **) **Высота створки FAH = макс. 2000 mm**
Высота створки FAH < 1200 mm использование 1 комплекта Drehvolution
Высота створки FAH > 1200 mm использование 2 комплектов Drehvolution (синхронный режим работы)

- *) Ширина створки FAB = Внешняя ширина створки
 **) Высота створки FAH = Внешняя высота створки

ДАННЫЕ ДЛЯ ЗАКАЗА						
s [mm]	L [mm]	Версия	Цвет	Уп./Шт.	Артикул	
350	551	Drehvolution - KS4 - Сет 1 (Справа)	E6/C-0	1	522035	
350	551	Drehvolution - KS4 - Сет 2 (Слева)	E6/C-0	1	520035	

ОПЦИИ						
Специальное исполнение						
Удлинение стандартной длины кабеля подключения до:						
Wire Click - 3 м – безгалогеновый, серый – 5 x 0,5 mm ²					501251	
Wire Click - 5 м – безгалогеновый, серый – 5 x 0,5 mm ²					501252	
Wire Click - 10 м – безгалогеновый, серый – 5 x 0,5 mm ²					501253	
Программирование микропроцессор S12						
Электронное уменьшение длины хода (Приводы 24V S12)					524190	
Специальные функции (Приводы 24V / 230V S12)					524180	
Оptionальные комплектующие				Уп./Шт.	Артикул	
M-COM® Click Основной контрольный модуль				1	524167	
M-COM Основной контрольный модуль				1	524177	

Объем поставки: Drehvolution - KS4	
	
Цепной привод: KS4 400 S12 24V DC варианты: L (левый) R (Справа) Кабель подключения: Безгалогеновый, серый 5 x 0,5 mm ² , ~ 2 м	Кронштейн: F55 варианты: L (левый) R (Справа)

ОБЗОР КОНСОЛЕЙ				1	2	3	4	5
Пример использования								
Консоль				K134	K132	Нет	K133	K135
Кронштейн				F41	F42	F42	F43	F19
Монтажная площадь		мин.	[mm]	20	28	27		
Толщина наплав (*1)			[mm]	0 - 21	5 - 21	0 - 21		
Угол открывания (*2)		макс.	[DEG]	45	60	40		
Вес створки (*3)		макс.	[Kg]	85	70	85		
Материал створки		Алюмин		●	●	●	●	●
		Деревян		●	●	●	●	●
		ПВХ		●	●	●	●	●
Вид створки и монтажа	Нижне подвес ная	внутри	HSK	FM	●	●		
				RM			●	
			NSK	FM	●	●		
		RM				●		
		наружу	HSK	RM	●	●		
				PR				
	NSK		RM	●	●			
		PR						
	Верхне подвес ная (опускае мая)	внутри	HSK	FM	■	■		
				RM			■	
			NSK	FM	■	■		
		RM				■		
		наружу	HSK	RM	■			
				PR				
	NSK		RM	■	■			
		PR						
	Поворот ная	внутри	HSK	FM	●	●		
				RM			●	
			NSK	FM				
				RM				
	Окно на крыше	наружу	HSK	RM	■	■		
				PR				
			NSK	RM				
				PR				
PAF	наружу		RM	●	●			
Монтаж в профиле							●	●
FAB (*4)		Соло	[mm]	600 - 1200				
FAH (*4)		Соло	[mm]	250 - 1500				

ПОЯСНЕНИЕ

● подходит ■ менее подходит

(*1) Размеры створок и угла открывания могут иметь отклонения.

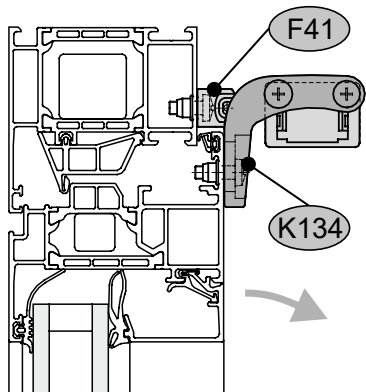
(*2) Ориентировочные данные для угла открывания рассчитаны для минимальных ширины и высоты створки FAB/FAH для внутри открывающейся створки с приводами, смонтированными на основном закрывающем крае. Для другой высоты створки, для наружно открывающихся створок, а также для створок с приводами, смонтированными на дополнительном закрывающем крае, углы открывания будут другими.

(*3) Следует учитывать точку приложения силы приводов! Ориентировочные данные максимального веса створки действуют для работы Соло-привода у нижнеподвесной створки при максимальном угле открывания.

(*4) Ориентировочные данные размеров створки для углового соединителя 110 мм. Фактические размеры створок зависят от: длины углового соединителя, статики профиля, величины хода привода и точки приложения силы приводов относительно центра вращения. Данные ширины и высоты створки FAB/FAH применять соответственно для поворотных створок.

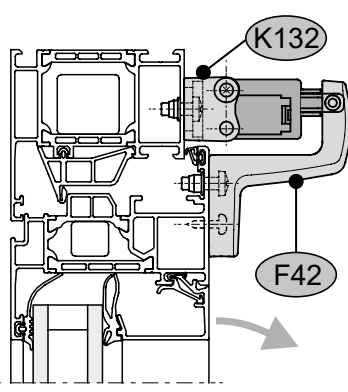
ПРИМЕРЫ ПРИМЕНЕНИЯ

1 FM, Нижнеподвесное, откр.внутри



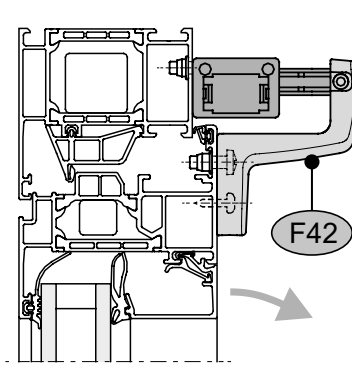
на алюминиевом окне

2 RM, Нижнеподвесное, откр.внутри



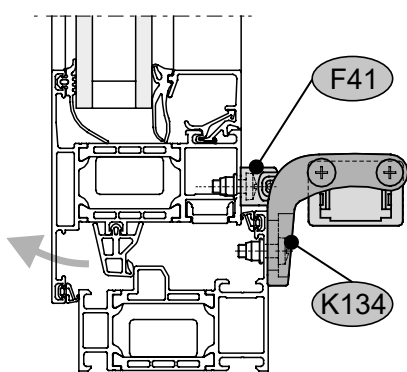
на алюминиевом окне

3 RM, Нижнеподвесное, откр.внутри



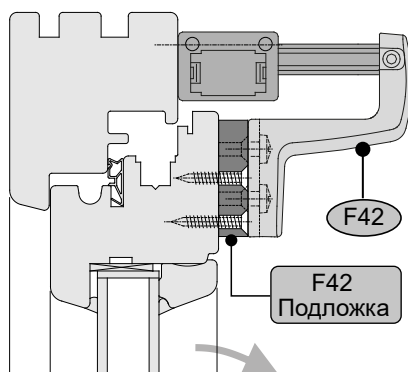
на алюминиевом окне

1 RM, Верхнеподвесное, откр.наружу



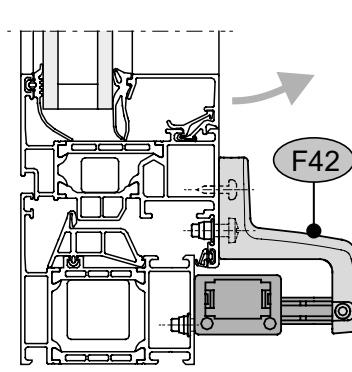
на алюминиевом окне

3 RM, Нижнеподвесное, откр.внутри



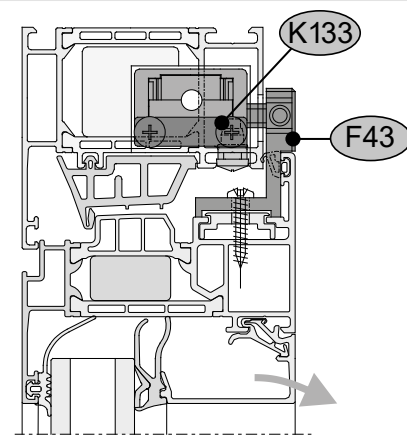
на деревянном окне

3 RM, Верхнеподвесное, откр.внутри



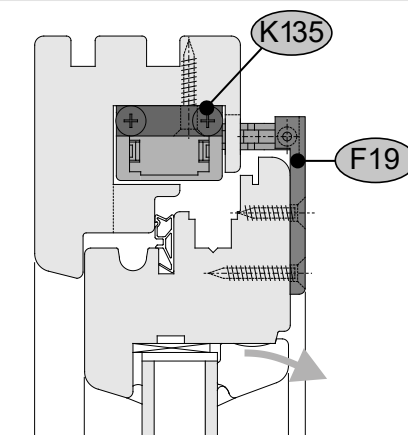
на алюминиевом окне

4 PE (встроенный в профиль)
в оконной раме
Нижнеподвесное, откр.внутри



на алюминиевом окне

5 PE (встроенный в профиль)
в оконной раме
Нижнеподвесное, откр.внутри



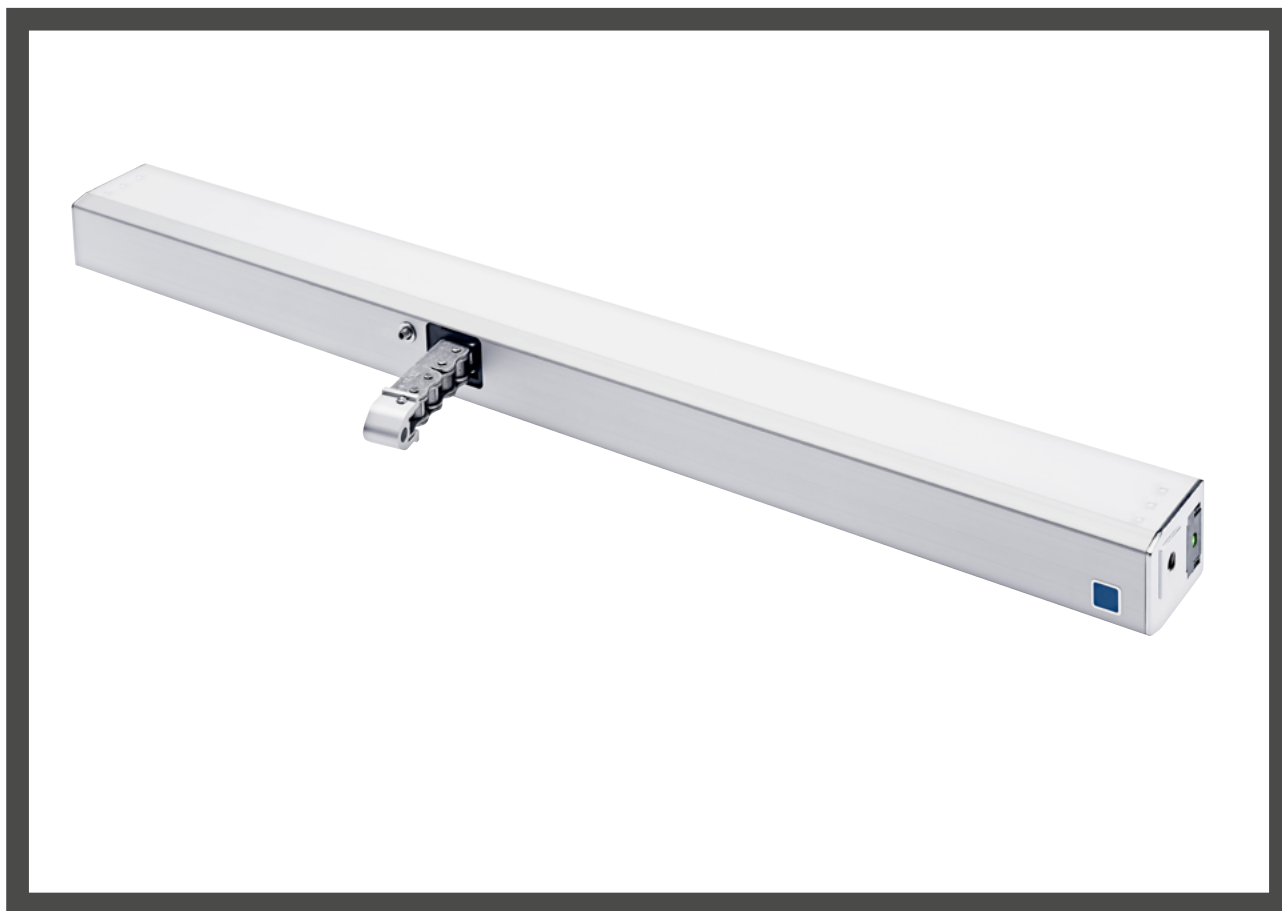
на деревянном окне

ОПЦИОНАЛЬНЫЕ КОМПЛЕКТУЮЩИЕ

Основной контрольный модуль			
<p>M-COM</p> 	<p>Применение Основной контрольный модуль для автоматического синхронизирования и контроля макс. 4 приводов открывания / 2 ригельных приводов в исполнении S12/S3 в многократно соединенной системе приводов</p> <p>Рабочее напряжение: 24V DC (19 V ... 28 V) Потребление тока: <12 mA Вид привода: S12</p>	<p>Артикул 524177 Класс защиты: IP30 в резиновом корпусе Рабочая температура: 0 °C ... + 70 °C Размеры: 45 x 17 x 6 mm Кабель подключения: 3 жилы 0,5 mm² x 50 mm Оснащение: Смонтированная плата с кабелем подключения, для использования в распределительной коробке на месте работ</p>	
<p>M-COM® Click</p> 	<p>Применение Основной контрольный модуль для автоматического синхронизирования и контроля макс. 4 приводов открывания / 2 ригельных приводов в исполнении S12/S3 в многократно соединенной системе приводов</p> <p>Рабочее напряжение: 24V DC (19 V ... 28 V) Потребление тока: <12 mA Вид привода: S12</p>	<p>Артикул 524167 Класс защиты: IP30 в резиновом корпусе Рабочая температура: -5 °C ... + 70 °C Размеры: 40 x 26 x 15 mm Кабель подключения: 3 жилы 0,5 mm² x 50 mm Применение: для цепных приводов Aumüller со штекерным решением Wire Click Оснащение: щипцы</p>	
Штекер			
<p>Wire Click</p> 	<p>Применение Wire Click: Единое штекерное решение для всех цепных приводов и рычажных приводов компании Aumüller</p> <p>Рабочее напряжение: 24V DC (19 V ... 28 V) Кабель подключения: безгалогеновый, серый 5 x 0,5 mm² Клеммы: до 1,5 mm²</p>	<p>Оснащение</p> <ul style="list-style-type: none"> • Длина кабеля меняется • Соединение сразу нескольких приводов • Штекер с защитой от прокручивания • Стопорный крючок препятствует выдергиванию штекера при тяге • Разгрузка провода от натяжения при соединении половин корпуса по DIN EN 60335-1 	
ВАРИАНТЫ:			
3 m длина кабеля - 24V DC	Артикул 501251		
5 m длина кабеля - 24V DC	Артикул 501252		
10 m длина кабеля - 24V DC	Артикул 501253		
Соединительный штекер			
<p>Connect Click</p> 	<p>Применение Соединительный штекер для жесткого монтажа двух приводов с зеркально отраженным выходом цепи.</p> <p>Рабочее напряжение: 24V DC (19 V ... 28 V) Размеры: 70 x 26 x 13 mm</p>	<p>Артикул 524123 Применение</p> <ul style="list-style-type: none"> • Штекер с фиксацией • Заменяет собой мешающий кабель • образует оптически целостную систему на створке - не мешая видимым кабелям. 	

ОПЦИОНАЛЬНЫЕ КОМПЛЕКТУЮЩИЕ

Специальное исполнение	Уп./Шт.	Артикул			
Покраска кронштейнов / порошковое покрытие в RAL-цвета					
Комплексная покраска		516030			
при заказе:	1 – 20	516032			
	21 – 50	516032			
	51 – 100	516032			
	от 101	516032			
Покраска консолей/ порошковое покрытие в RAL-цвета					
Комплексная покраска		516030			
при заказе:	1 – 20	516031			
	21 – 50	516031			
	51 – 100	516031			
	от 101	516031			



ОСОБЕННОСТИ ПРОДУКТА KSA

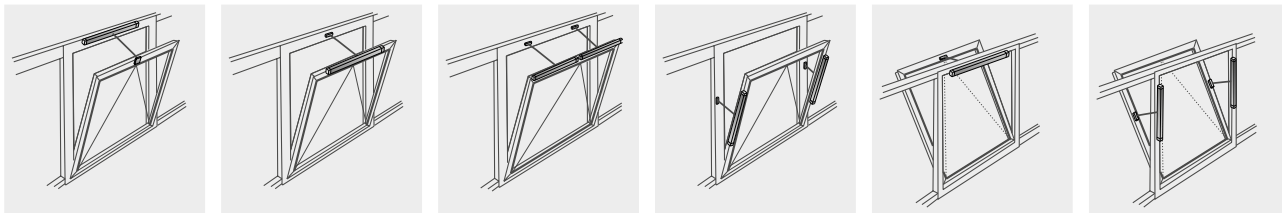
- Для контролируемой естественной вентиляции, дымоудаления RWA и ferralux® NRW согласно EN12101-2
- Версии TWIN с двумя цепями и удвоенной силой
- Устанавливаемое предварительное натяжение цепи
- Механическая разблокировка цепи
- Корпус из анодированного алюминия или опционально покраска в цвета RAL
- Прочная цепь из нержавеющей стали
- Программируемые параметры умной электроники S12 отключения нагрузки:
 - Синхронный многократный режим работы и последовательное управление без дополнительных модулей
 - Плавное включение и отключение в конце хода
 - Длина хода, сила закрывания, скорость
 - Реверсирование при отключении по перегрузу при закрывании
- Встроенное штекерное решение
- Совместим со штекерным конфигурационным модулем M-COM® Click

Для данной продукции определен Тип III Экологической декларации продукции (EPD - Environmental Product Declaration) по стандартам ISO 14025 и EN 15804.

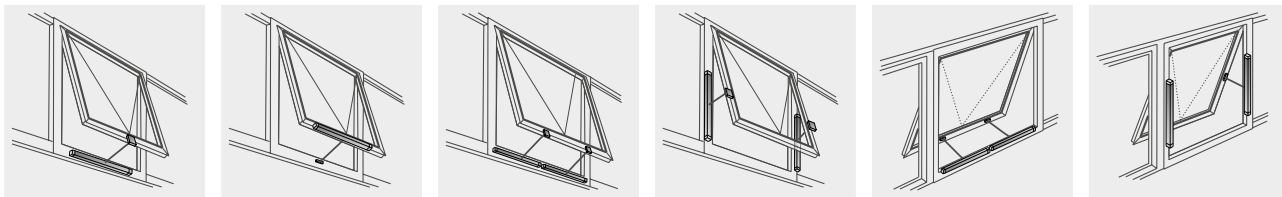
Полученные данные относительно экологического баланса отдельных типов продукции перечислены в конце каталога по продукции. Экологические декларации продукции EPD Вы можете посмотреть или загрузить на сайте www.aumueller-gmbh.de.

ФАСАД

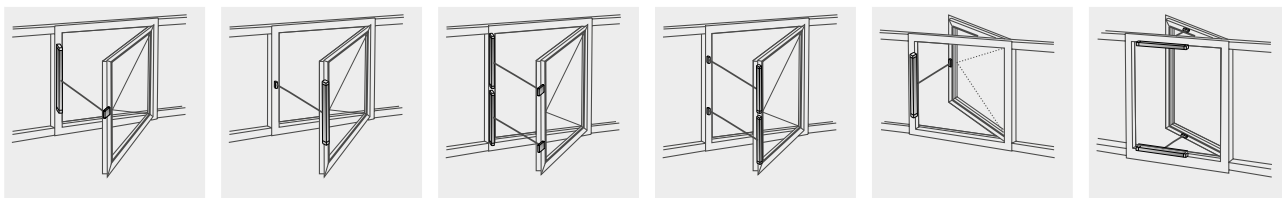
Нижнеподвесная створка



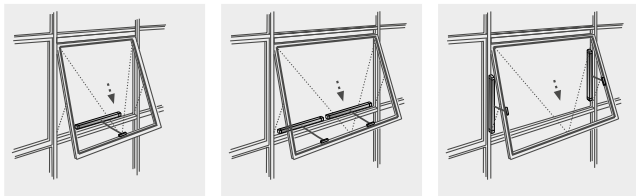
Верхнеподвесная створка



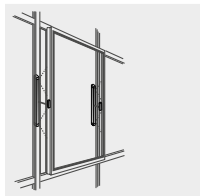
Поворотная створка



Верхнеподвесная опускаемая створка

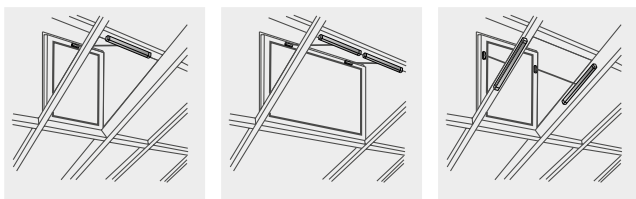


Параллельно выдвигающая створка (PAF)

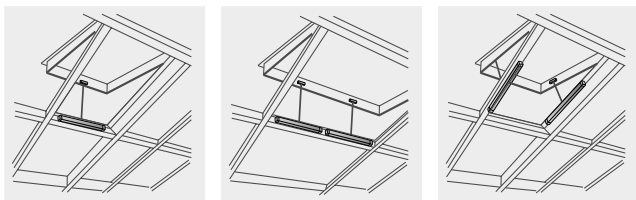


КРЫША

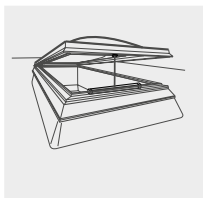
Нижнеподвесная створка мансардного окна



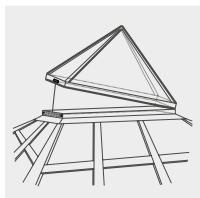
Верхнеподвесная створка мансардного окна

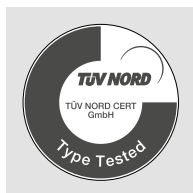


Зенитный фонарь



Стеклянная пирамида

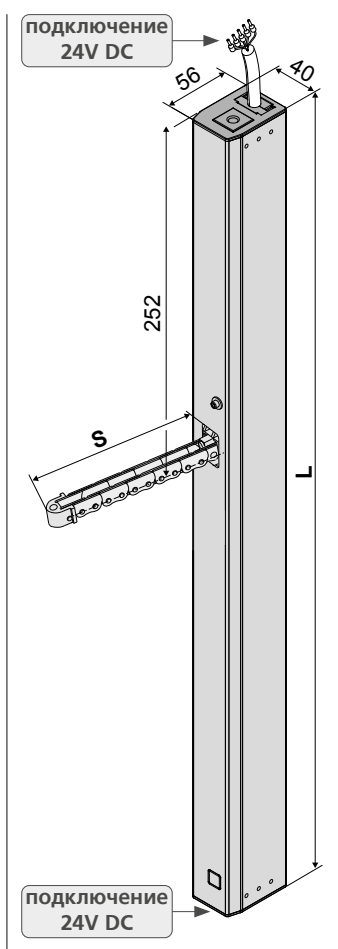




- Применение: Вентиляция, дымоудаление RWA, ferralux®-NRWG
- Встроенная умная электроника отключения нагрузки S12
- Механическая разблокировка цепи / устанавливаемое предварительное натяжение цепи

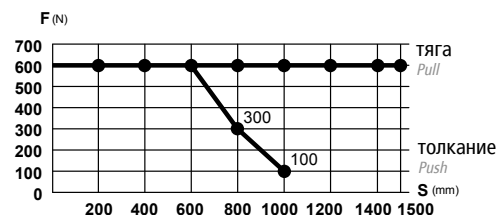
Оснащение

- Дополнительный универсальный комплект штекеров для синхронного режима работы
- ОПЦИИ**
- Программирование специальных функций
- M-COM для автоматической конфигурации синхронного хода и последовательного управления приводах закрывания (S3 / S12) в соединенной системе приводов



ТЕХНИЧЕСКИЕ ДАННЫЕ

U_N	Рабочее напряжение	24V DC (19 V ... 28 V)
I_N	Рабочий ток	0,9 A
I_A	Ток отключения	1,2 A
P	Расходное потребление	22 W
DC	Повторность включения	5 циклов (ED 30 % - ON: 3 min. / OFF: 7 min.)
	Класс защиты	IP 32
	Рабочая температура	-5 °C ... +60 °C
F	Сила тяги макс.	600 N
F_A	Сила толкания макс.	



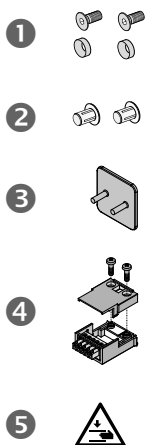
s > 800 mm только для нагрузки тяги

F_H	Сила запираения створки	3.000 N (зависит от крепления)
	Цепь	Нержавеющая сталь
	Кабель подключения	Безгалогеновый, серый – 5 x 0,5 mm ² , ~ 3 m
	Скорость	$s \leq 400$ 8,0 mm/s 8,0 mm/s $s > 400 - 600$ 12,0 mm/s 8,0 mm/s $s > 600$ 13,5 mm/s 8,0 mm/s

S	Ход	250 – 1.500 mm
L	Общая длина	См. Данные для заказа
	Уровень звукового давления:	≤ 70 dB (A)

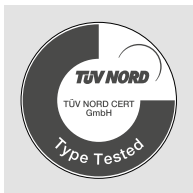
В комплекте поставки

- 2x Винт с потайной головкой M8x16, 2x латунные шайбы
- 2x Заглушка для неиспользованных отверстий под кабель
- 1x Штекер расцепления цепи
- 1x Aumüller-Click Комплект штекеров (24V) для подключения нескольких приводов
- 1x Предупредительный знак-наклейка „Опасность защемления“



ДАННЫЕ ДЛЯ ЗАКАЗА						
s [mm]	L [mm]	Версия	Цвет	Уп./Шт.	Артикул	
250	515	KSA 250 S12 24V	E6/C-0	1	522725	
300	591	KSA 300 S12 24V	E6/C-0	1	522730	
400	591	KSA 400 S12 24V	E6/C-0	1	522740	
500	693	KSA 500 S12 24V	E6/C-0	1	522750	
600	693	KSA 600 S12 24V	E6/C-0	1	522760	
800	794	KSA 800 S12 24V	E6/C-0	1	522780	
1000	896	KSA 1000 S12 24V	E6/C-0	1	522810	
1200	998	KSA 1200 S12 24V	E6/C-0	1	522812	
1500	1151	KSA 1500 S12 24V	E6/C-0	1	522815	

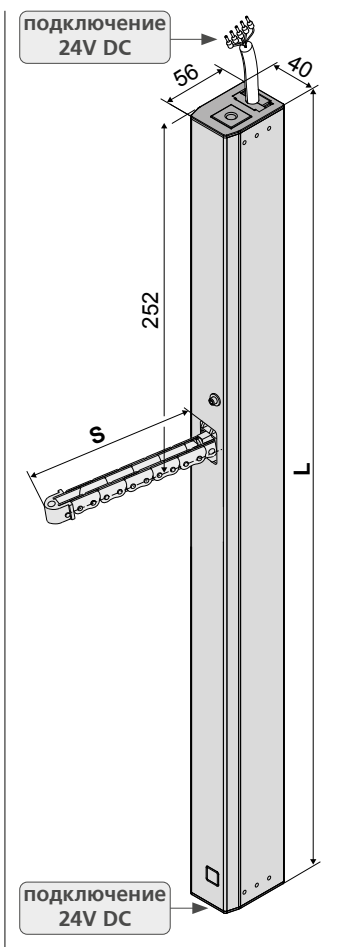
ОПЦИИ			
Специальное исполнение	Уп./Шт.	Артикул	
Покраска корпуса привода в RAL-цвета			
Комплексная покраска		516030	
при заказе:	1 – 20	516004	
	21 – 50	516004	
	51 – 100	516004	
	от 101	516004	
Удлинение стандартной длины кабеля подключения до:			
Wire Click - 5 м – безгалогеновый, серый – 5 x 0,5 mm ²		501252	
Wire Click - 10 м – безгалогеновый, серый – 5 x 0,5 mm ²		501253	
Программирование Микропроцессор S12			
Электронное сокращение величины хода (Приводы 24V S12)		524190	
Специальные функции (Приводы 24V / 230V S12)		524180	
Опциональные комплектующие			
M-COM® Click Основной контрольный модуль	1	524167	
M-COM Основной контрольный модуль	1	524177	



- Применение: Вентиляция, дымоудаление RWA, ferralux®-NRWG
- Встроенная умная электроника отключения нагрузки S12
- Механическая разблокировка цепи / устанавливаемое предварительное натяжение цепи
- Программируемая обратная связь о конечном положении „ОТКР“ или „ЗАКР“ (max. 24V, 500 mA)

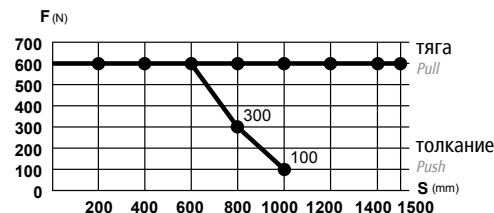
Оснащение

- Дополнительный универсальный комплект штекеров для синхронного режима работы
- ### ОПЦИИ
- Программирование специальных функций
 - M-COM для автоматической конфигурации синхронного хода и последовательного управления приводами закрывания (S3 / S12) в соединенном системе приводов



ТЕХНИЧЕСКИЕ ДАННЫЕ

U_N	Рабочее напряжение	24V DC (19 V ... 28 V)
I_N	Рабочий ток	0,9 A
I_A	Ток отключения	1,2 A
P	Расходное потребление	22 W
DC	Повторность включения	5 циклов (ED 30 % - ON: 3 min. / OFF: 7 min.)
	Класс защиты	IP 32
	Рабочая температура	-5 °C ... +60 °C
F	Сила тяги макс.	600 N
F_A	Сила толкания макс.	

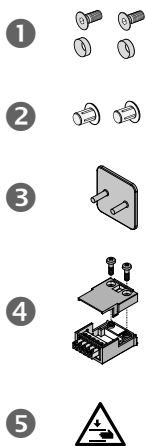


s > 800 mm только для нагрузки тяги

F_H	Сила запираения створки	3.000 N (зависит от крепления)
	Цепь	Нержавеющая сталь
	Кабель подключения	Безгалогеновый, серый – 5 x 0,5 mm ² , ~ 3 м
	Скорость	$s \leq 400$ 8,0 mm/s 8,0 mm/s $s > 400 - 600$ 12,0 mm/s 8,0 mm/s $s > 600$ 13,5 mm/s 8,0 mm/s
S	Ход	250 – 1.500 mm
L	Общая длина	См. Данные для заказа
	Уровень звукового давления:	≤ 70 dB (A)

В комплекте поставки

- 2x Винт с потайной головкой M8x16, 2x латунные шайбы
- 2x Заглушка для неиспользованных отверстий под кабель
- 1x Штекер расцепления цепи
- 1x Aumüller-Click Комплект штекеров (24V) для подключения нескольких приводов
- 1x Предупредительный знак-наклейка „Опасность защемления“



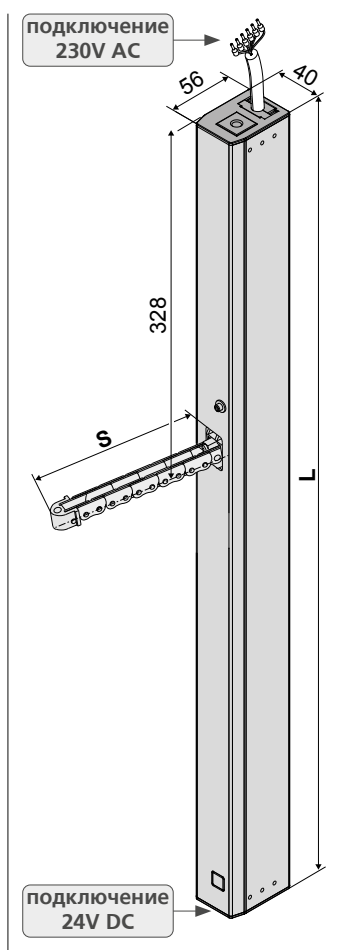
ДАННЫЕ ДЛЯ ЗАКАЗА						
s [mm]	L [mm]	Версия	Цвет	Уп./Шт.	Артикул	
250	515	KSA 250 S12 24V Z	E6/C-0	1	522723	
300	591	KSA 300 S12 24V Z	E6/C-0	1	522733	
400	591	KSA 400 S12 24V Z	E6/C-0	1	522743	
500	693	KSA 500 S12 24V Z	E6/C-0	1	522753	
600	693	KSA 600 S12 24V Z	E6/C-0	1	522763	
800	794	KSA 800 S12 24V Z	E6/C-0	1	522783	
1000	896	KSA 1000 S12 24V Z	E6/C-0	1	522813	
1200	998	KSA 1200 S12 24V Z	E6/C-0	1	522823	
1500	1151	KSA 1500 S12 24V Z	E6/C-0	1	522853	

ОПЦИИ			
Специальное исполнение	Уп./Шт.	Артикул	
Покраска корпуса привода в RAL-цвета			
Комплексная покраска		516030	
при заказе:	1 – 20	516004	
	21 – 50	516004	
	51 – 100	516004	
	от 101	516004	
Удлинение стандартной длины кабеля подключения до:			
Wire Click - 5 м – безгалогеновый, серый – 5 x 0,5 mm ²		501252	
Wire Click - 10 м – безгалогеновый, серый – 5 x 0,5 mm ²		501253	
Программирование Микропроцессор S12			
Электронное сокращение величины хода (Приводы 24V S12)		524190	
Специальные функции (Приводы 24V / 230V S12)		524180	
Опциональные комплектующие			
M-COM® Click Основной контрольный модуль	1	524167	
M-COM Основной контрольный модуль	1	524177	

- Применение: Вентиляция
- Встроенная умная электроника отключения нагрузки S12
- Механическая разблокировка цепи / устанавливаемое предварительное натяжение цепи
- Параллельное соединение до 8 приводов в одной группе
- Возможно дополнительное подключение приводов 24V (со стороны 24V)

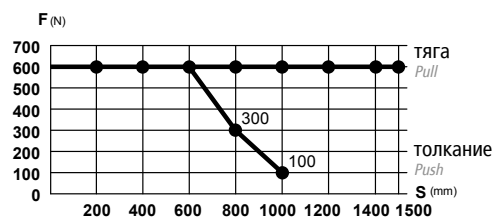
Оснащение

- Дополнительный универсальный комплект штекеров для синхронного режима работы
- ### ОПЦИИ
- Программирование синхронного хода (макс. 4 приводов) и специальных функций



ТЕХНИЧЕСКИЕ ДАННЫЕ

U_N	Рабочее напряжение	230V AC (50 Hz)
I_N	Рабочий ток	0,2 A
I_A	Ток отключения	0,2 A
P_N	Расходное потребление	46 W
DC	Повторность включения	5 циклов (ED 30 % - ON: 3 min. / OFF: 7 min.)
	Класс защиты	IP 32
	Рабочая температура	-5 °C ... +60 °C
F_Z	Сила тяги макс.	600 N
F_A	Сила толкания макс.	

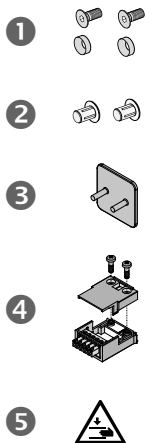


$s > 800$ mm только для нагрузки тяги

F_H	Сила запираения створки	3.000 N (зависит от крепления)
	Цепь	Нержавеющая сталь
	Кабель подключения	Безгалогеновый, серый – 6 x 0,75 mm ² , ~ 3 m
v	Скорость	$v_{\text{тяга}} = 8,0$ mm/s $v_{\text{толкание}} = 8,0$ mm/s
s	Ход	250 – 1.500 mm
L	Общая длина	См. Данные для заказа
	Уровень звукового давления:	≤ 70 dB (A)

В комплекте поставки

- 1 2x Винт с потайной головкой M8x16, 2x латунные шайбы
- 2 2x Заглушка для неиспользованных отверстий под кабель
- 3 1x Штекер расцепления цепи
- 4 1x Aumüller-Click Комплект штекеров (24V) для подключения нескольких приводов
- 5 1x Предупредительный знак-наклейка „Опасность заземления“

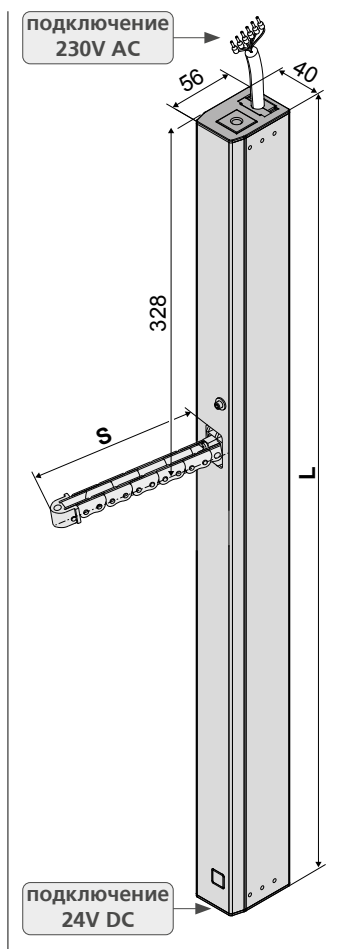


ДАННЫЕ ДЛЯ ЗАКАЗА						
s [mm]	L [mm]	Версия	Цвет	Уп./Шт.	Артикул	
250	591	KSA 250 S12 230V	E6/C-0	1	497025	
300	667	KSA 300 S12 230V	E6/C-0	1	497030	
400	667	KSA 400 S12 230V	E6/C-0	1	497040	
500	769	KSA 500 S12 230V	E6/C-0	1	497050	
600	769	KSA 600 S12 230V	E6/C-0	1	497060	
800	870	KSA 800 S12 230V	E6/C-0	1	497080	
1000	972	KSA 1000 S12 230V	E6/C-0	1	497110	
1200	1074	KSA 1200 S12 230V	E6/C-0	1	497112	
1500	1227	KSA 1500 S12 230V	E6/C-0	1	497115	

ОПЦИИ			
Специальное исполнение	Уп./Шт.	Артикул	
Покраска корпуса привода в RAL-цвета			
Комплексная покраска		516030	
при заказе:	1 – 20	516004	
	21 – 50	516004	
	51 – 100	516004	
	от 101	516004	
Удлинение стандартной длины кабеля подключения до:			
Wire Click - 5 м – безгалогеновый, серый – 6 x 0,75 mm ²		501275	
Wire Click - 10 м – безгалогеновый, серый – 6 x 0,75 mm ²		501280	
Программирование Микропроцессор S12			
Синхронный многократный режим (Приводы 230V S12)		495588	
Электронное сокращение величины хода - электронный (Приводы 230V S12)		495590	
Специальные функции (Приводы 24V / 230V S12)		524180	
Опциональные комплектующие			
M-COM® Click Основной контрольный модуль	1	524167	
M-COM Основной контрольный модуль	1	524177	

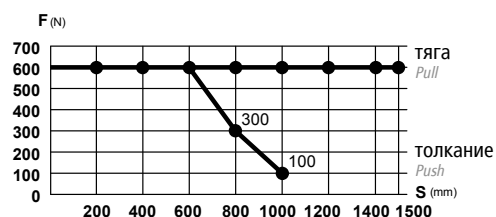


- Применение: Вентиляция
 - Встроенная умная электроника отключения нагрузки S12
 - Механическая разблокировка цепи / устанавливаемое предварительное натяжение цепи
 - Программируемая обратная связь о конечном положении „ОТКР“ или „ЗАКР“ (макс. 24V, 500 mA)
 - Параллельное соединение до 8 приводов в одной группе
 - Возможно дополнительное подключение приводов 24V (со стороны 24V)
- Оснащение**
- Дополнительный универсальный комплект штекеров для синхронного режима работы



ТЕХНИЧЕСКИЕ ДАННЫЕ

U_N	Рабочее напряжение	230V AC (50 Hz)
I_N	Рабочий ток	0,2 A
I_A	Ток отключения	0,2 A
P_N	Расходное потребление	46 W
DC	Повторность включения	5 циклов (ED 30 % - ON: 3 min. / OFF: 7 min.)
	Класс защиты	IP 32
	Рабочая температура	-5 °C ... +60 °C
F_Z	Сила тяги макс.	600 N
F_A	Сила толкания макс.	

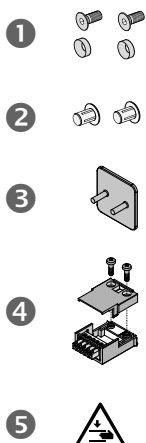


$s > 800$ mm только для нагрузки тяги

F_H	Сила запираения створки	3.000 N (зависит от крепления)
	Цепь	Нержавеющая сталь
	Кабель подключения	Безгалогеновый, серый – 6 x 0,75 mm ² , ~ 3 m
v	Скорость	\times 8,0 mm/s \curvearrowright 8,0 mm/s
s	Ход	250 – 1.500 mm
L	Общая длина	См. Данные для заказа
	Уровень звукового давления:	\leq 70 dB (A)

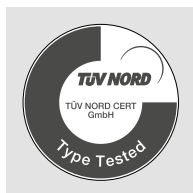
В комплекте поставки

- 1 2x Винт с потайной головкой M8x16, 2x латунные шайбы
- 2 2x Заглушка для неиспользованных отверстий под кабель
- 3 1x Штекер расцепления цепи
- 4 1x Aumüller-Click Комплект штекеров (24V) для подключения нескольких приводов
- 5 1x Предупредительный знак-наклейка „Опасность заземления“

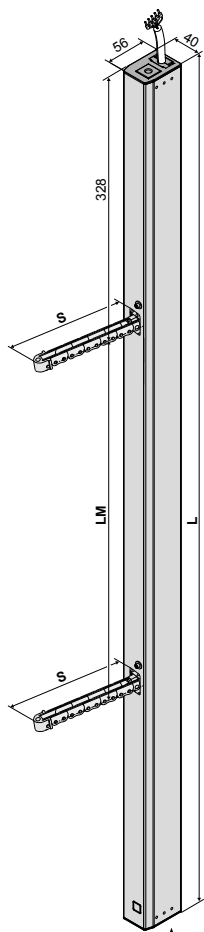


ДАННЫЕ ДЛЯ ЗАКАЗА						
s [mm]	L [mm]	Версия	Цвет	Уп./Шт.	Артикул	
250	591	KSA 250 S12 230V Z	E6/C-0	1	497023	
300	667	KSA 300 S12 230V Z	E6/C-0	1	497033	
400	667	KSA 400 S12 230V Z	E6/C-0	1	497043	
500	769	KSA 500 S12 230V Z	E6/C-0	1	497053	
600	769	KSA 600 S12 230V Z	E6/C-0	1	497063	
800	870	KSA 800 S12 230V Z	E6/C-0	1	497083	
1000	972	KSA 1000 S12 230V Z	E6/C-0	1	497113	
1200	1074	KSA 1200 S12 230V Z	E6/C-0	1	497123	
1500	1227	KSA 1500 S12 230V Z	E6/C-0	1	497153	

ОПЦИИ						
Специальное исполнение	Уп./Шт.	Артикул				
Покраска корпуса привода в RAL-цвета						
Комплексная покраска		516030				
при заказе:	1 – 20	516004				
	21 – 50	516004				
	51 – 100	516004				
	от 101	516004				
Удлинение стандартной длины кабеля подключения до:						
Wire Click - 5 м – безгалогеновый, серый – 6 x 0,75 mm ²		501275				
Wire Click - 10 м – безгалогеновый, серый – 6 x 0,75 mm ²		501280				
Программирование Микропроцессор S12						
Электронное сокращение величины хода - электронный (Приводы 230V S12)		495590				
Специальные функции (Приводы 24V / 230V S12)		524180				
Оptionальные комплектующие						
M-COM® Click Основной контрольный модуль	1	524167				
M-COM Основной контрольный модуль	1	524177				



- Применение: Вентиляция, дымоудаление RWA
 - Встроенная умная электроника отключения нагрузки S12
 - Механическая разблокировка цепи / устанавливаемое предварительное натяжение цепи
- ОПЦИИ**
- Программирование специальных функций
 - M-COM для автоматической конфигурации синхронного хода и последовательного управления приводах закрывания (S3 / S12) в соединенном системе приводов



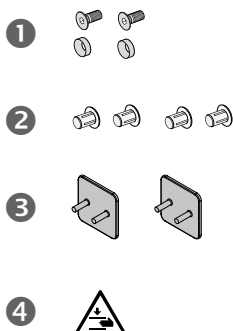
Нет возможности электрического подключения

ТЕХНИЧЕСКИЕ ДАННЫЕ

U_N	Рабочее напряжение	24V DC (19 V ... 28 V)
I_N	Рабочий ток	1,8 A
I_A	Ток отключения	2,4 A
P_N	Расходное потребление	43 W
DC	Повторность включения	5 циклов (ED 30 % - ON: 3 min. / OFF: 7 min.)
	Класс защиты	IP 32
	Рабочая температура	-5 °C ... +60 °C
F_Z	Сила тяги макс.	1.200 N
F_A	Сила толкания макс.	1.200 N
F_H	Сила запираения створки	2 x 2.500 N (зависит от крепления)
	Цепь	Нержавеющая сталь
	Кабель подключения	Безгалогеновый, серый – 5 x 0,5 mm ² , ~ 3 m
v	Скорость	$s \leq 400$ 8,0 mm/s $s > 400 - 600$ 12,0 mm/s 8,0 mm/s
s	Ход	400 – 600 mm
L	Общая длина	См. Данные для заказа
LM	Зазор цепи	См. Данные для заказа
	Уровень звукового давления:	≤ 70 dB (A)

В комплекте поставки

- 1 2x Винт с потайной головкой M8x16, 2x латунные шайбы
- 2 4x Заглушка для неиспользованных отверстий под кабель
- 3 2x Штекер расцепления цепи
- 4 1x Предупредительный знак-наклейка „Опасность защемления“

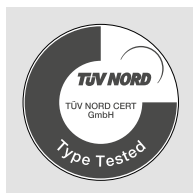


ДАННЫЕ ДЛЯ ЗАКАЗА

s [mm]	L [mm]	LM [mm]	Версия	Цвет	Уп./Шт.	Артикул			
400	1150	485	KSA TWIN 400 S12 24V	E6/C-0	1	522745			
500	1353	587	KSA TWIN 500 S12 24V	E6/C-0	1	522755			
600	1353	587	KSA TWIN 600 S12 24V	E6/C-0	1	522765			

ОПЦИИ

Специальное исполнение	Уп./Шт.	Артикул			
Покраска корпуса привода в RAL-цвета					
Комплексная покраска		516030			
при заказе:	1 – 20	516004			
	21 – 50	516004			
	51 – 100	516004			
	от 101	516004			
Удлинение стандартной длины кабеля подключения до:					
Wire Click - 5 м – безгалогеновый, серый – 5 x 0,5 мм ²		501252			
Wire Click - 10 м – безгалогеновый, серый – 5 x 0,5 мм ²		501253			
Программирование Микропроцессор S12					
Электронное сокращение величины хода (Приводы 24V S12)		524190			
Специальные функции (Приводы 24V / 230V S12)		524180			
Оptionальные комплектующие					
M-COM Основной контрольный модуль	1	524177			



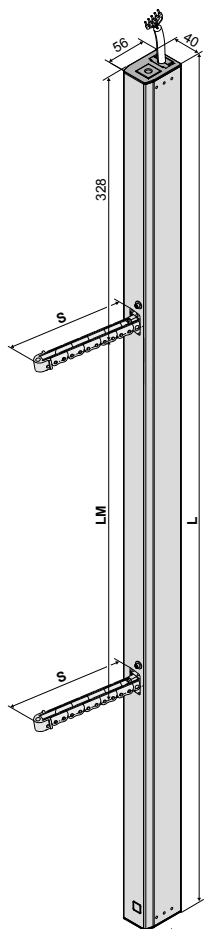
- Применение: Вентиляция, дымоудаление RWA
- Встроенная умная электроника отключения нагрузки S12
- Механическая разблокировка цепи / устанавливаемое предварительное натяжение цепи
- Программируемая обратная связь о конечном положении „ОТКР“ или „ЗАКР“ (макс. 24V, 500 mA)

ОПЦИИ

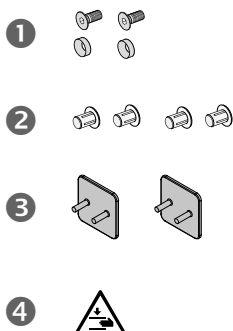
- Программирование специальных функций
- M-COM для автоматической конфигурации синхронного хода и последовательного управления приводах закрывания (S3 / S12) в соединенном системе приводов

ТЕХНИЧЕСКИЕ ДАННЫЕ

U_N	Рабочее напряжение	24V DC (19 V ... 28 V)
I_N	Рабочий ток	1,8 A
I_A	Ток отключения	2,4 A
P_N	Расходное потребление	43 W
DC	Повторность включения	5 циклов (ED 30 % - ON: 3 min. / OFF: 7 min.)
	Класс защиты	IP 32
	Рабочая температура	-5 °C ... +60 °C
F_Z	Сила тяги макс.	1.200 N
F_A	Сила толкания макс.	1.200 N
F_H	Сила запираения створки	2 x 2.500 N (зависит от крепления)
	Цепь	Нержавеющая сталь
	Кабель подключения	Безгалогеновый, серый – 5 x 0,5 mm ² , ~ 3 m
v	Скорость	$s \leq 400$ 8,0 mm/s 8,0 mm/s $s > 400 - 600$ 12,0 mm/s 8,0 mm/s
s	Ход	400 – 600 mm
L	Общая длина	См.Данные для заказа
LM	Зазор цепи	См.Данные для заказа
	Уровень звукового давления:	≤ 70 dB (A)



Нет возможности электрического подключения



В комплекте поставки

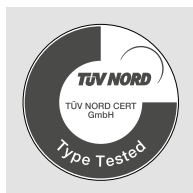
- 2x Винт с потайной головкой M8x16, 2x латунные шайбы
- 4x Заглушка для неиспользованных отверстий под кабель
- 2x Штекер расцепления цепи
- 1x Предупредительный знак-наклейка „Опасность защемления“

ДАННЫЕ ДЛЯ ЗАКАЗА

s [mm]	L [mm]	LM [mm]	Версия	Цвет	Уп./Шт.	Артикул			
400	1150	485	KSA TWIN 400 S12 24V Z	E6/C-0	1	522747			
500	1353	587	KSA TWIN 500 S12 24V Z	E6/C-0	1	522757			
600	1353	587	KSA TWIN 600 S12 24V Z	E6/C-0	1	522767			

ОПЦИИ

Специальное исполнение	Уп./Шт.	Артикул			
Покраска корпуса привода в RAL-цвета					
Комплексная покраска		516030			
при заказе:	1 – 20	516004			
	21 – 50	516004			
	51 – 100	516004			
	от 101	516004			
Удлинение стандартной длины кабеля подключения до:					
Wire Click - 5 м – безгалогеновый, серый – 5 x 0,5 мм ²		501252			
Wire Click - 10 м – безгалогеновый, серый – 5 x 0,5 мм ²		501253			
Программирование Микропроцессор S12					
Электронное сокращение величины хода (Приводы 24V S12)		524190			
Специальные функции (Приводы 24V / 230V S12)		524180			
Опциональные комплектующие					
M-COM Основной контрольный модуль	1	524177			



- Применение: Вентиляция, дымоудаление RWA
- Встроенная умная электроника отключения нагрузки S12

ОПЦИИ

- Программирование специальных функций
- M-COM для автоматической конфигурации синхронного хода и последовательного управления приводах закрывания (S3 / S12) в соединенном системе приводов

ТЕХНИЧЕСКИЕ ДАННЫЕ

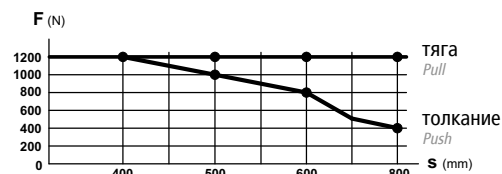
U_N	Рабочее напряжение	24V DC (19 V ... 28 V)
I_N	Рабочий ток	1,8 A
I_A	Ток отключения	2,4 A
P_N	Расходное потребление	43 W
DC	Повторность включения	5 циклов (ED 30 % - ON: 3 min. / OFF: 7 min.)

	Класс защиты	IP 32
--	--------------	-------

	Рабочая температура	-5 °C ... +60 °C
--	---------------------	------------------

F_Z	Сила тяги макс.	1.200 N
-------	-----------------	---------

F_A Сила толкания макс.



F_H	Сила запираения створки	5.000 N (зависит от крепления)
-------	-------------------------	--------------------------------

	Цепь	Нержавеющая сталь
--	------	-------------------

	Кабель подключения	Безгалогеновый, серый – 5 x 0,5 mm ² , ~ 5 m
--	--------------------	---

v	Скорость	$s \leq 400$ 8,0 mm/s 8,0 mm/s $s > 400 - 600$ 12,0 mm/s 8,0 mm/s $s > 600$ 13,5 mm/s 8,0 mm/s
-----	----------	--

s	Ход	400 – 800 mm
-----	-----	--------------

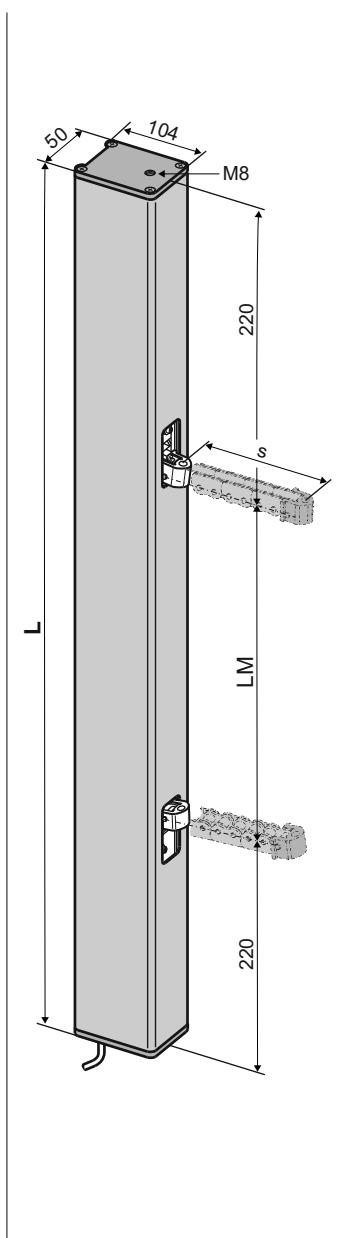
L	Общая длина	См. Данные для заказа
-----	-------------	-----------------------

LM	Зазор цепи	См. Данные для заказа
------	------------	-----------------------

	Уровень звукового давления:	≤ 70 dB (A)
--	-----------------------------	------------------

В комплекте поставки

2x болт с потайной головкой M8x16, 2x латунный болт



ДАННЫЕ ДЛЯ ЗАКАЗА

s [mm]	L [mm]	LM [mm]	Версия	Цвет	Уп./Шт.	Артикул			
400	737	297	KSA D 400 S12 24V	E6/C-0	1	522140			
500	837	397	KSA D 500 S12 24V	E6/C-0	1	522150			
600	837	397	KSA D 600 S12 24V	E6/C-0	1	522160			
800	942	502	KSA D 800 S12 24V	E6/C-0	1	522180			

ОПЦИИ

Специальное исполнение	Уп./Шт.	Артикул			
Покраска корпуса привода в RAL-цвета					
Комплексная покраска		516030			
при заказе:	1 – 20	516004			
	21 – 50	516004			
	51 – 100	516004			
	от 101	516004			
Удлинение стандартной длины кабеля подключения до:					
10 m – Безгалогеновый, серый – 5 x 0,5 mm ²		501056			
Программирование Микропроцессор S12					
Электронное сокращение величины хода (Приводы 24V S12)		524190			
Специальные функции (Приводы 24V / 230V S12)		524180			
Оptionальные комплектующие	Уп./Шт.	Артикул			
M-COM Основной контрольный модуль	1	524177			

ОБЗОР КОНСОЛЕЙ				1	2	3	4	5	
Примеры применения				1	2	3	4	5	
Консоли				K-A1	K84-1, K87, K-C3, K-E1, K-E2	K-B1	K-B2	K-D3	
Кронштейн				F16, F49	F16, F16-1, F29-2, F33, F38, F39, F49	F16, F49			
Монтажная площадь	мин.	[mm]	35	65 – 90	45 – 55			45	
Толщина наплава (*1)		[mm]	0 – 21	иррелеван	0 – 21			0 – 21	
Угол открывания (*2)	макс.	[DEG]	20	60	50			40	
Вес створки (*3)	макс.	[Kg]	250	130	130			130	
Материал створки									
Алюмин				●	●	●	●	●	
Деревян					●	●	●	●	
ПВХ				■		●	●	●	
Вид створки и монтажа	нижне подвесе ная	внутри	HSK	FM	●		●		
				RM					●
			NSK	FM	●		●	●	
				RM					●
		наружу	HSK	RM	●		●	●	
				PR		●			
			NSK	RM	●	●	●	●	
				PR		■			
	Верхне подвесе ная (опускае мая)	внутри	HSK	FM	●		●	●	
				RM					●
			NSK	FM	●		●	●	
				RM					●
		наружу	HSK	RM	●	●	●	●	
				PR					
			NSK	RM	●		●	●	
				PR		●			
	Поворот ная	внутри	HSK	FM	●		●	●	
				RM					●
				NSK	FM	●		●	●
			RM						●
NSK				RM					
				PR					
Окно на крыше	наружу	HSK	RM	■		■	■		
			PR		■				
		NSK	RM	■		■	■		
			PR		■				
Паралл выдвижн	наружу		RM	●		●	●		
Монтаж в профиль									
FAB (*4)	Соло	[mm]			700 – 1300				
	Sync2	[mm]			1250 – 2500				
FAH (*4)	Соло	[mm]			450 – 1500				
	Sync2	[mm]			250 – 2500				

ПОЯСНЕНИЯ

● подходит ■ менее подходит

(*1) Размеры створок и угла открывания могут иметь отклонения.

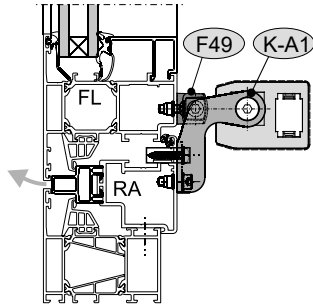
(*2) Ориентировочные данные для угла открывания рассчитаны для минимальных ширины и высоты створки FAB/FAH для внутри открывающейся створки с приводами, смонтированными на основном закрывающем крае. Для другой высоты створки, для открывающихся наружу створок, а также для створок с приводами, смонтированными на дополнительном закрывающем крае, углы открывания будут другими.

(*3) Следует учитывать точку приложения силы приводов! Ориентировочные данные максимального веса створки справедливы для работы Соло-привода у нижнеподвесной створки при максимальном угле открывания.

(*4) Ориентировочные данные размеров створки для углового соединителя 110 мм. Фактические размеры створок зависят от: длины углового соединителя, статики профиля, величины хода привода и точки приложения силы приводов относительно центра вращения. Данные высоты и ширины створки FAB/FAH применять соответственно для поворотных створок.

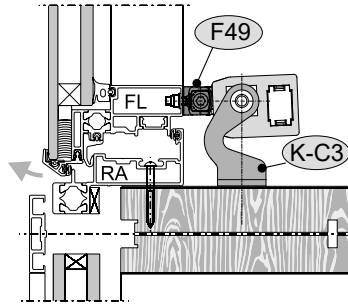
ПРИМЕРЫ ПРИМЕНЕНИЯ

1 RM, верхнеподвесная створка, откр.наружу



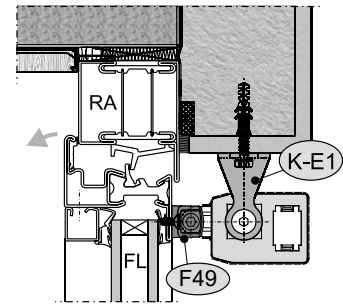
на алюминиевом окне

2 PR, верхнеподвесная створка, откр.наружу



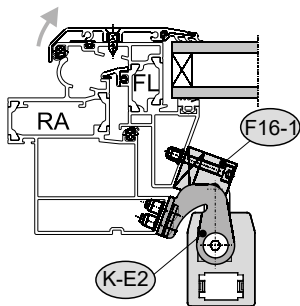
на алюминиевом окне

2 PR, нижнеподвесная створка, откр.наружу



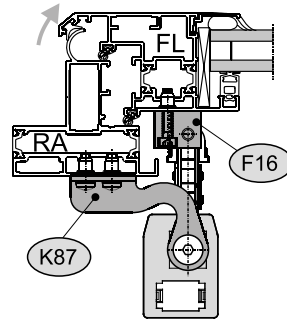
на Стальное окне

2 RM, мансардная створка, откр.наружу



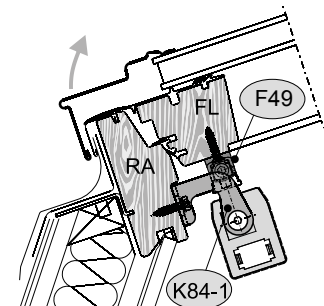
на алюминиевом окне

2 RM, мансардная створка, откр.наружу



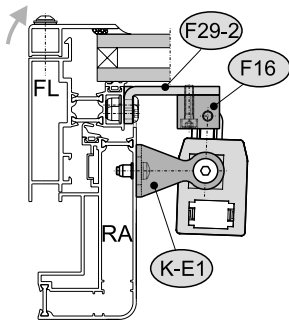
на алюминиевом окне

2 RM, мансардная створка, откр.наружу



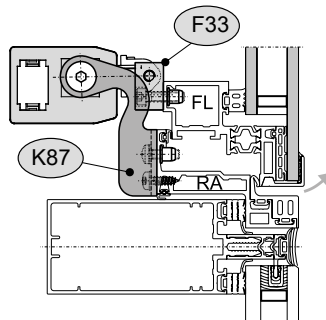
на деревянном окне

2 RM, мансардная створка, откр.наружу



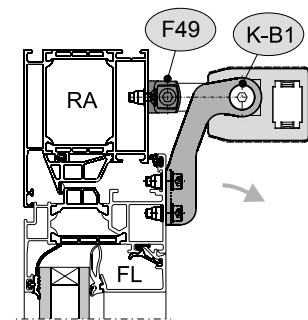
на алюминиевом окне

2 RM, верхнеподвесная створка, откр.наружу



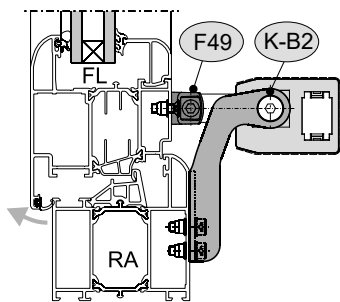
на алюминиевом окне

3 FM, нижнеподвесная створка, откр.внутри



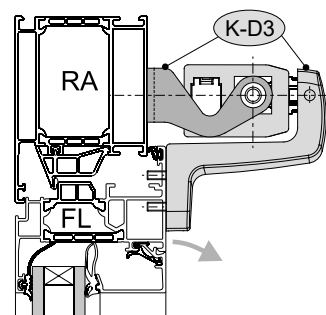
на алюминиевом окне

4 RM, верхнеподвесная створка, откр.наружу



на алюминиевом окне

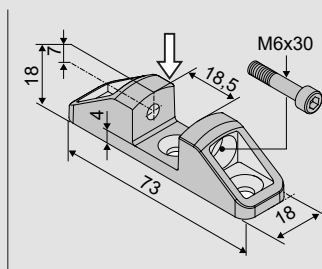
5 RM, нижнеподвесная створка, откр.внутри



на алюминиевом окне

КРОНШТЕЙНЫ

F49



Применение

Открытый монтаж на профильной раме фрамуг с открыванием внутрь, для поворотного подвижного монтажа приводов **KSA** с **K-A1, K-B1, K-B2, K-C3, K-E1, K-E2, K84-1, K125**

Зацепление цепи в направлении стрелки

Артикул 524299

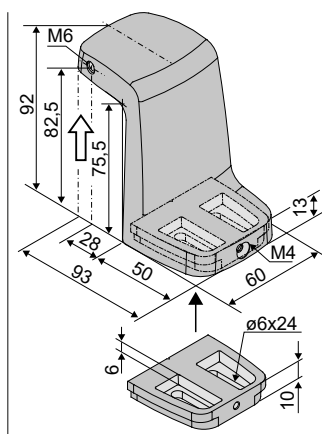
Материал

Литой алюминий, RAL 9006

Оснащение

1x Болт M6x30, монтажные шаблоны с отверстиями

F44



Применение

Открытый монтаж на створке с открыванием внутрь для накладного монтажа **KSA** с **K-C3**

Зацепление цепи в направлении стрелки

Артикул 524297

Материал

Литой алюминий, RAL 9006

Оснащение

1x Основная пластина
1x Винт с потайной головкой M4x10
1x Болт M6x35

КРОНШТЕЙНЫ

<p>F16</p>		<p>Применение Открытый монтаж на створках/оконных рамах окон, открывание наружу (например, верхнеподвесные опускаемые или мансардные окна), для открыто смонтированных приводов KSA с K-A1, K-B1, K-B2, K-C3, K-E1, K-E2, K84-1, K87</p> <p>Зацепление цепи в направлении стрелки</p>	<p>Артикул 524204 Материал/Поверхность: Алюминий (Е6/С-0) Оснащение: 1х цилиндрический винт М6х50</p>	
<p>F33</p>		<p>Применение Открытый монтаж на створке окна, открывание наружу (например, верхнеподвесных опускаемых окон или мансардных окон), для открыто смонтированных приводов KSA с K-A1, K-B1, K-B2, K-C3, K-E1, K-E2, K84-1, K87,</p> <p>Зацепление цепи в направлении стрелки</p>	<p>Артикул 524203 Материал/Поверхность: Алюминий (Е6/С-0) Оснащение: 1х цилиндрический винт М6х50</p>	
<p>F38</p>		<p>Применение Открытый монтаж на створках открываемых наружу верхнеподвесных опускаемых створок, для открыто смонтированных приводов KSA с K-A1, K-B1, K87,</p> <p>Зацепление цепи в направлении стрелки</p>	<p>Артикул 524199 Материал/Поверхность: Алюминий (Е6/С-0) Оснащение: 1х М6х50 цилиндрический винт</p>	
<p>F39</p>		<p>Применение Открытый монтаж на створках мансардных окон, открывающихся наружу, для открыто смонтированных приводов KSA с K-A1, K-B1, K-B2, K-C3, K-E1, K84-1,</p> <p>Зацепление цепи в направлении стрелки</p>	<p>Артикул 524295 Материал/Поверхность: Алюминий (Е6/С-0) Оснащение: 1х цилиндрический винт М6х50)</p>	

КОНСОЛИ

<p>K-A1</p>		<p>Применение Открытый монтаж на створке/оконной раме окон, открывающихся наружу/внутрь, для поворотного крепления приводов KSA с F16, F33, F38, F39, F49 (Монтажная площадь на оконной раме 35 mm)</p>	<p>Артикул 524057 Материал/Поверхность: Нержавеющая сталь Оснащение: 1x справа, 1x слева</p>	
<p>K-B1</p>		<p>Применение Открытый монтаж на створке/оконной раме окон, открывающихся наружу, для поворотного крепления приводов KSA с F16, F33, F38, F39, F49 (Монтажная площадь на оконной раме 35 – 52 mm)</p>	<p>Артикул 524053 Материал/Поверхность: Нержавеющая сталь Оснащение: 1x справа, 1x слева</p>	
<p>K-B2</p>		<p>Применение Открытый монтаж на створке/оконной раме окна (деревянного окна), открывание внутрь/наружу, для поворотного крепления приводов KSA с F16, F33, F39, F49 (Монтажная площадь на оконной раме 35 – 52 mm)</p>	<p>Артикул 524063 Материал/Поверхность: Нержавеющая сталь Оснащение: 1x справа, 1x слева</p>	
<p>K-C3</p>		<p>Применение Открытый монтаж на оконной раме или стойке/ригеле открывающегося наружу окна, для поворотного крепления приводов KSA с F49, F16, F33, F39</p>	<p>Артикул 524067 Материал/Поверхность: Нержавеющая сталь Оснащение: 1x справа, 1x слева</p>	
<p>K-D3</p>		<p>Применение Открытый монтаж на оконной раме и створке открывающихся внутрь окон, для поворотного крепления приводов KSA на оконной раме (Монтажная площадь 50 mm)</p> <p>Опциональные комплектующие F44 Кронштейн „Z“</p>	<p>Артикул 524068 Материал/Поверхность: Нержавеющая сталь (K-C3), Алюминиевое литье (F44) Оснащение: 1x K-C3, 1x F44</p> <p>Артикул 524297</p>	

КОНСОЛИ

K-E1		<p>Применение Открытый монтаж на стойке/ригеле окна, открывающегося наружу, для поворотного крепления приводов KSA с F16, F33, F39, F49</p>	<p>Артикул 524056 Материал/Поверхность: Нержавеющая сталь Оснащение: 1x справа, 1x слева</p>			
K-E2		<p>Применение Открытый монтаж на оконной раме или стойке/ригеле мансардного окна, открывание наружу, для поворотного крепления приводов KSA с F16, F16-1, F33, F39, F49</p>	<p>Артикул 524066 Материал/Поверхность: Нержавеющая сталь Оснащение: 1x справа, 1x слева</p>			
K84-1		<p>Применение Открытый монтаж на оконной раме или стойки/ригеле мансардного окна с открыванием наружу, для поворотного крепления приводов KSA с F16, F33, F39, F49</p>	<p>Артикул 524224 Материал/Поверхность: Нержавеющая сталь Оснащение: 1x справа, 1x слева</p>			

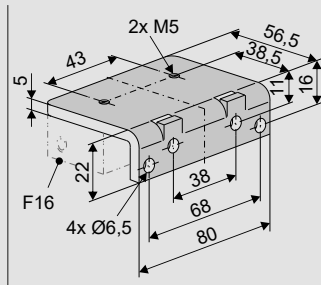
СПЕЦИАЛЬНОЕ ПРИМЕНЕНИЕ

МАНСАРДНЫЕ ОКНА – SCHÜCO AWS 57RO					
F16-1		<p>Применение Открытый монтаж на створке мансардного окна Schüco AWS 57RO, открывающегося наружу, для крепления приводов KSA</p>	<p>Артикул 155171 Материал/Поверхность: Алюминий (Е6/С-0) Оснащение: 1x цилиндрический винт М6х50, с пластиной</p>		
K-E2		<p>Применение Открытый монтаж на оконной раме или стойке/ригеле мансардного окна, открывающегося наружу, для поворотного крепления приводов KSA с F16, F16-1, F33, F39, F49</p>	<p>Артикул 524066 Материал/Поверхность: Нержавеющая сталь Оснащение: 1x справа, 1x слева</p>		
ВЕРХНЕПОДВЕСНАЯ ОПУСКАЕМАЯ СТВОРКА – SCHÜCO FW50					
K87		<p>Применение Открытый монтаж на оконной раме верхнеподвесного опускаемого окна Schüco FW50+, открывающегося наружу, для поворотного крепления KSA (Монтажная площадь на оконной раме 35 mm)</p>	<p>Артикул 524319 Материал/Поверхность: Нержавеющая сталь Оснащение: 1x справа, 1x слева, вкл. F33 + B3</p>		

СПЕЦИАЛЬНОЕ ПРИМЕНЕНИЕ

МАНСАРДНОЕ ОКНО – HEROAL 085 / 180

F29-2



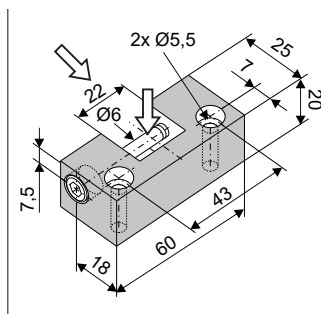
Применение

Открытый монтаж на створке мансардного окна **Heroal 085/180**, открывающегося наружу, для крепления приводов **KSA с F16**

Артикул 155157

Материал/Поверхность: Нержавеющая сталь
Оснащение: 2x цилиндрический винт M6x20

F16



Применение

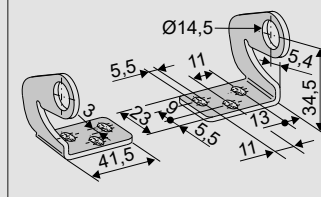
Открытый монтаж на створке/оконной раме окна, открывающегося внутрь/наружу (например, верхнеподвесного опускаемого окна или мансардного окна), для открыто смонтированных приводов **KSA с K-A1, K-B1, K-B2, K-C3, K-E1, K-E2, K84-1, K87**

Зацепление цепи в направлении стрелки

Артикул 524204

Материал/Поверхность: Алюминий (E6/C-0)
Оснащение: 1x цилиндрический винт M6x50

K-E2



Применение

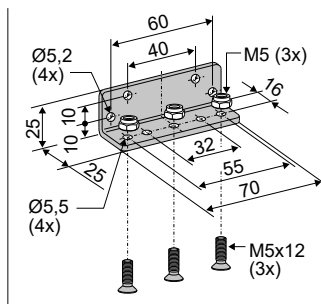
Открытый монтаж на оконной раме или стойки/ригеля мансардного окна, открывающегося наружу, для поворотного крепления приводов **KSA с F16, F33, F39, F49**

Артикул 524066

Материал/Поверхность: Нержавеющая сталь
Оснащение: 1x справа, 1x слева

ЗЕНИТНЫЙ ФОНАРЬ

B1



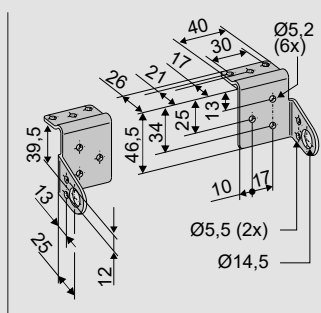
Применение

Монтажный уголок для монтажа приводов **KS2 с F21 и KSA с F49** на зенитном фонаре

Артикул 151422

Материал/Поверхность: Нержавеющая сталь
Оснащение: 3x Винт с потайной головкой M5x12, 3x гайка M5

K125



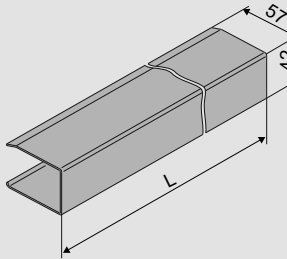
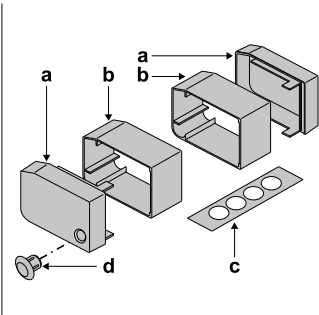
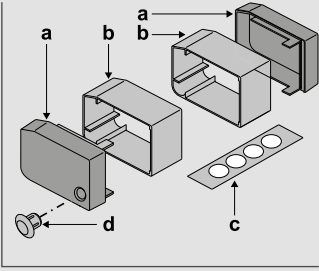
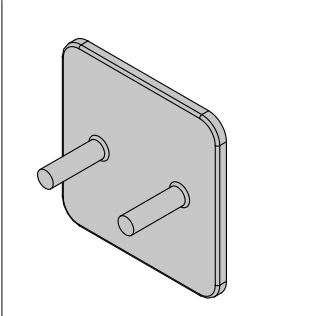
Применение

Открытый монтаж на основании зенитного фонаря для крепления приводов **KS2 и KSA с B1**

Артикул 523979

Материал/Поверхность: Нержавеющая сталь
Оснащение: 4x Винт M5x10

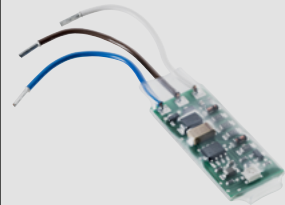
ОПЦИОНАЛЬНЫЕ КОМПЛЕКТУЮЩИЕ

Декоративный профиль - Комплект			
AP-KSA		<p>Применение Декоративный профиль для открыто смонтированных приводов KSA с комплектами консолей K-A1, K-B1, K-B2, K-E2, K84-1. Длина профиля корректируется по длине приводов или створки.</p>	<p>Материал/Поверхность: Алюминий + пластмасса (серый) Оснащение: вкл. вспомогательное устройство для укорочения декоративного профиля на месте работ + Монтажный комплект</p>
		<p>L = 1,45 m (длина без декоративной крышки)</p>	<p>Артикул 524307 + боковой чехол</p>
		<p>L = 2,90 m (длина без декоративной крышки)</p>	<p>Артикул 524313 + боковой чехол</p>
		<p>L = по заказу клиента (цена за метр)</p>	<p>Артикул 524314 только профиль</p>
Монтажный комплект для декоративного профиля (серый)			
			<p>Артикул 524300 Материал/Поверхность: Алюминий, пластмасса (серый) Оснащение: a. 2x боковой чехол b. 2x распорка c. 4x клейкий пункт d. 1x заглушка</p>
Монтажный комплект для декоративного профиля (черный)			
			<p>Артикул 524303 Материал/Поверхность: Алюминий, пластмасса (черный) Оснащение: a. 2x боковой чехол b. 2x распорка c. 4x клейкий пункт d. 1x заглушка</p>
Штекер расцепления			
		<p>Применение Ручная разблокировка цепи для обесточенного монтажа/демонтажа приводов KSA</p>	<p>Артикул 524210 Материал/Поверхность: пластмасса</p>

ОПЦИОНАЛЬНЫЕ КОМПЛЕКТУЮЩИЕ

Основной контрольный модуль

M-COM



Применение

Основной контрольный модуль для автоматического синхронизирования и контроля макс. 4 приводов открывания / 2 ригельных приводов в исполнении S12/S3 в многократно соединенной системе приводов

Рабочее напряжение: 24V DC (19 V ... 28 V)
Потребление тока: <12 mA
Вид привода: S12

Артикул 524177

Класс защиты: IP30 в резиновом корпусе
Рабочая температура: 0 °C ... + 70 °C
Размеры: 45 x 17 x 6 mm
Кабель подключения: 3 жилы 0,5 mm² x 50 mm
Оснащение: Смонтированная плата с кабелем подключения, для использования в распределительной коробке на месте работ

M-COM® Click



Применение

Основной контрольный модуль для автоматического синхронизирования и контроля макс. 4 приводов открывания / 2 ригельных приводов в исполнении S12/S3 в многократно соединенной системе приводов

Рабочее напряжение: 24V DC (19 V ... 28 V)
Потребление тока: <12 mA
Вид привода: S12

Артикул 524167

Класс защиты: IP30 в резиновом корпусе
Рабочая температура: -5 °C ... + 70 °C
Размеры: 40 x 26 x 15 mm
Кабель подключения: 3 жилы 0,5 mm² x 50 mm
Применение: для цепных приводов Aumüller со штекерным решением **Wire Click**
Оснащение: шипцы

Штекер

Wire Click



Изображение: 24V

Применение

Wire Click: Единое штекерное решение для всех цепных приводов и рычажных приводов компании Aumüller

Рабочее напряжение: 24V DC (19 V ... 28 V)
Кабель подключения: безгалогеновый, серый 5 x 0,5 mm² (24V) 6 x 0,75 mm² (230V)
Клеммы: до 1,5 mm²

Применение

- Длина кабеля меняется
- Соединение сразу нескольких приводов
- Штекер с защитой от прокручивания
- Стопорный крючок препятствует выдергиванию штекера при тяге
- Разгрузка провода от натяжения при соединении половин корпуса по DIN EN 60335-1

ВАРИАНТЫ: 24V

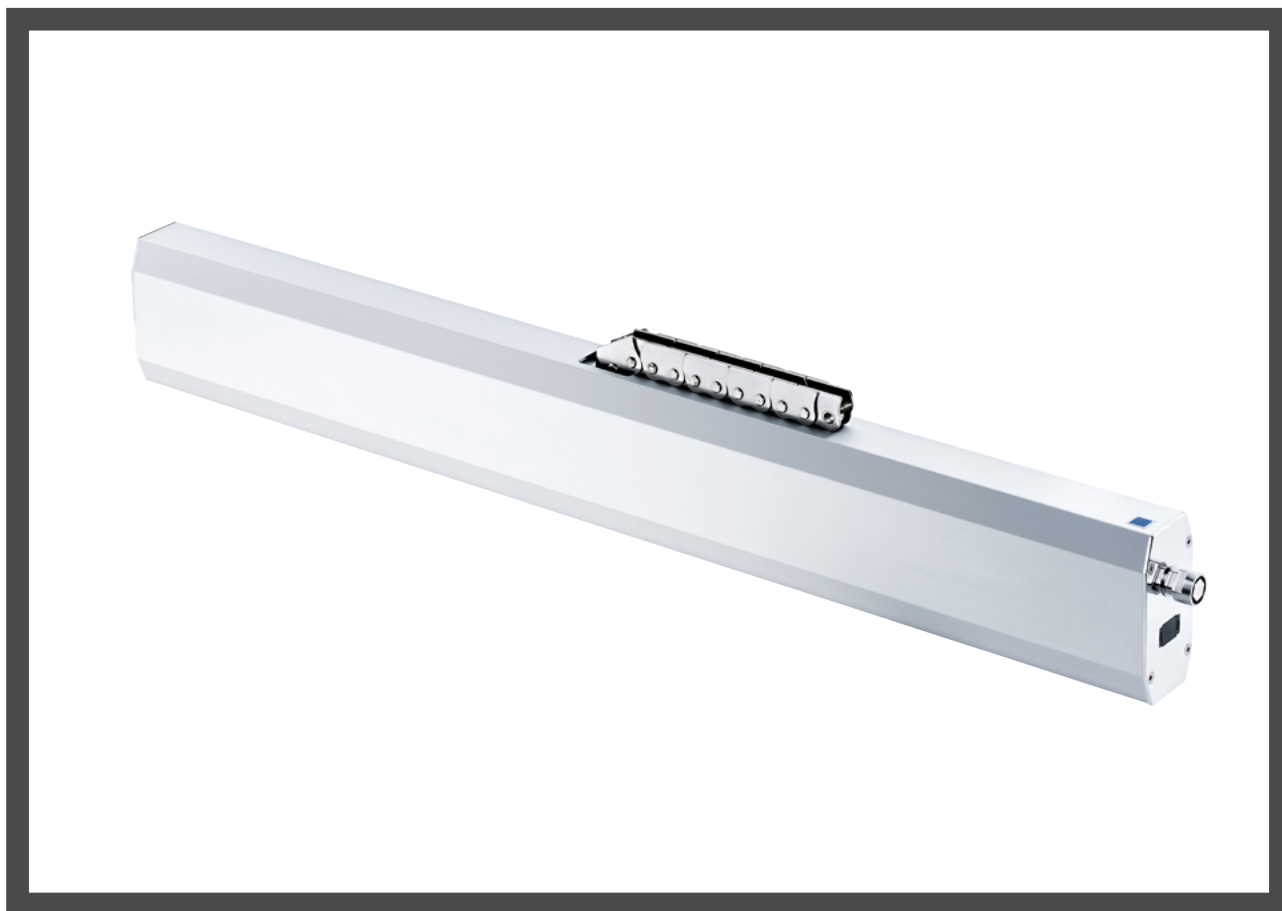
3 m длина кабеля - 24V DC	Артикул 501251
5 m длина кабеля - 24V DC	Артикул 501252
10 m длина кабеля - 24V DC	Артикул 501253

ВАРИАНТЫ: 230V

3 m длина кабеля - 230V AC	Артикул 501273
5 m длина кабеля - 230V AC	Артикул 501275
10 m длина кабеля - 230V AC	Артикул 501280

КРОНШТЕЙНЫ + КОНСОЛИ

Специальное исполнение	Уп./Шт.	Артикул			
Покраска кронштейнов / порошковое покрытие в RAL-цвета					
Комплексная покраска		516030			
при заказе:	1 – 20	516032			
	21 – 50	516032			
	51 – 100	516032			
	от 101	516032			
Покраска консолей / порошковое покрытие в RAL-цвета					
Комплексная покраска		516030			
при заказе:	1 – 20	516031			
	21 – 50	516031			
	51 – 100	516031			
	от 101	516031			



ОСОБЕННОСТИ ПРОДУКТА KS15

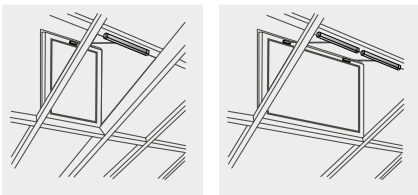
- Для контролируемой естественной вентиляции, дымоудаления RWA, ferralux® NRW nach EN12101-2
- Корпус из анодированного алюминия или опционально покраска в цвета RAL
- Высококачественная прочная никелированная цепь из стали
- Симметричный выход цепи
- Небольшая по размерам форма благодаря тройному сложению цепи и особенно тихий ход
- Обратная связь Конечное положение „ЗАКР“ (max. 24V, 500 mA)
- Программируемые параметры умной электроники отключения нагрузки S12:
 - Обратная связь Конечное положение „ОТКР“ (max. 24V, 500 mA)
 - Синхронный режим работы и последовательное управление приводами без дополнительных модулей
 - Плавное включение и отключение в конце хода
 - Длина хода, сила закрывания, скорость
 - Реверсирование при отключении по перегрузу при закрывании
- Встроенное штекерное решение

Для данной продукции определен Тип III Экологической декларации продукции (EPD - Environmental Product Declaration) по стандартам ISO 14025 и EN 15804.

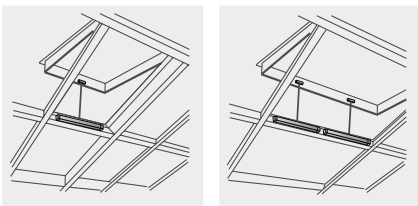
Полученные данные относительно экологического баланса отдельных типов продукции перечислены в конце каталога по продукции. Экологические декларации продукции EPD Вы можете посмотреть или загрузить на сайте www.aumueller-gmbh.de.

КРЫША

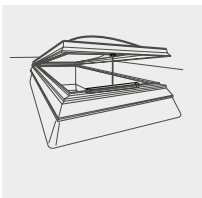
Нижнеподвесная створка мансардного окна



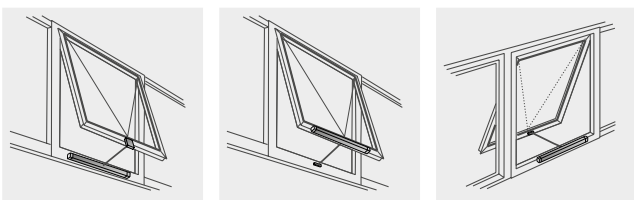
Верхнеподвесная створка мансардного окна



Зенитный фонарь

**ФАСАД**

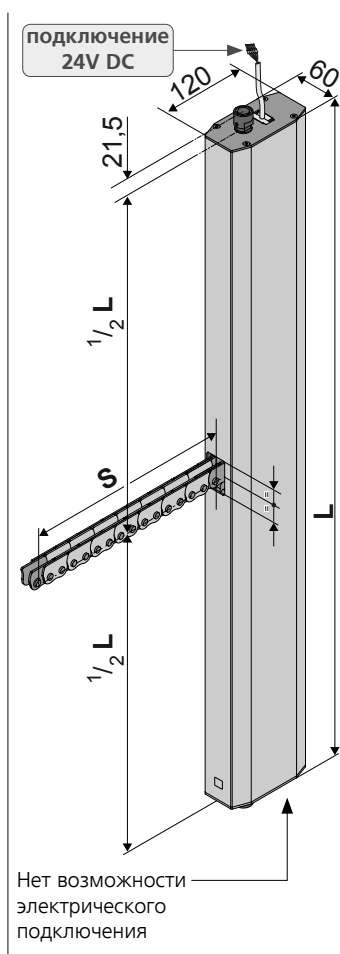
Верхнеподвесная створка



- Применение: Вентиляция, дымоудаление RWA, ferralux® NRWG nach EN12101-2
- Симметричный выход цепи
- Встроенная умная электроника отключения нагрузки S12
- Контакт обратной связи Конечное положение „ЗАКР“ (max. 24V, 500 mA)
- Встроенное штекерное решение

Опции

- Программирование специальных функций
- Программируемый контакт обратной связи Конечное положение „ОТКР“ (max. 24V, 500 mA)
- M-COM для автоматической конфигурации синхронного хода и последовательного управления приводами запираия (S3 / S12) в соединенной системе приводов



ТЕХНИЧЕСКИЕ ДАННЫЕ

U_N	Рабочее напряжение	24V DC (19V ... 28V)
I_N	Рабочий ток	3,75 A
I_A	Ток отключения	5 A
P_N	Расходное потребление	90 W
DC	Повторность включения	5 циклов (ED 30 % - ON: 3 min./OFF: 7 min.)
	Класс защиты	IP 20
	Рабочая температура	-5 °C ... +60 °C
F_Z	Сила тяги макс.	<ul style="list-style-type: none"> • 300 N до 1.500 N свободно регулируемый • предустановка 1.000 N, Плавный ход 300 N
F_A	Сила толкания макс.	1.500 N, до 1.000 мм линейная сила
F_H	Сила запираия створки	5.000 N (зависит от крепления)
	Цепь	Высококачественная прочная никелированная цепь из стали
	Кабель подключения	Безгалогеновый, серый, \varnothing 9 mm, 5 x 1 mm ² , ~ 3 m
v	Скорость	<ul style="list-style-type: none"> • 6,0 mm/s до 17 mm/s, свободно регулируемый • предустановка 17 mm/s
s	Ход	250 – 1000 mm
L	Общая длина	См. Данные для заказа
	Контакт обратной связи	Конечное положение „ЗАКР“ (max. 24V, 500 mA)
	Уровень звукового давления	\leq 70 dB (A)

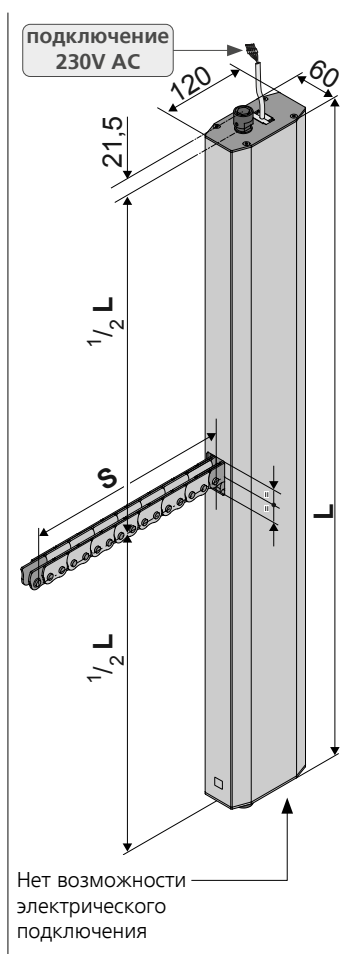
ДАННЫЕ ДЛЯ ЗАКАЗА						
s [mm]	L [mm]	Версия	Цвет	Уп./Шт.	Артикул	
Электропривод						
800	800	KS15 800 S12 24V	E6/C-0	1	525380	
1000	920	KS15 1000 S12 24V	E6/C-0	1	525400	
Set: Кронштейн набор и Кронштейн-набор						
Set: Кронштейн набор KS15 Schüco AWS 57 RO			K153: Нержавеющая сталь F54: Алюминий, E6/C-0	1	524080	
Set: Кронштейн набор KS15 Raico FRAME+100/120 RI			K154: Нержавеющая сталь F54: Алюминий, E6/C-0	1	524085	

ОПЦИИ			
Специальное исполнение	Уп./Шт.	Артикул	
Покраска корпуса привода в RAL-цвета			
Комплексная покраска		516030	
при заказе:	1 – 20	516004	
	21 – 50	516004	
	51 – 100	516004	
	от 101	516004	
Удлинение стандартной длины кабеля подключения до:			
Wire Click - 5 m – безгалогеновый, серый – 5 x 1,0 mm ²		501290	
Программирование микропроцессор S12			
Электронное уменьшение длины хода (Приводы 24V S12)		524190	
Специальные функции (Приводы 24V / 230V S12)		524180	
Опциональные комплектующие	Уп./Шт.	Артикул	
M-COM Основной контрольный модуль	1	524177	

- Применение: Вентиляция, дымоудаление RWA, ferralux® NRWG nach EN12101-2
- Симметричный выход цепи
- Встроенная умная электроника отключения нагрузки S12
- Параллельное подключение до макс. 8 приводов в одной группе
- Встроенное штюкерное решение

Опции

- Программирование синхронного хода (макс. 4 привода) и специальных функций
- Программируемый контакт обратной связи Конечное положение „ОТКР“ (max. 24V, 500 mA)



ТЕХНИЧЕСКИЕ ДАННЫЕ

U_N	Рабочее напряжение	24V DC (19V ... 28V)
I_N	Рабочий ток	0,45 A
I_A	Ток отключения	0,60 A
P_N	Расходное потребление	103 W
DC	Повторность включения	5 циклов (ED 30 % - ON: 3 min./OFF: 7 min.)
	Класс защиты	IP 20
	Рабочая температура	-5 °C ... +60 °C
F_Z	Сила тяги макс.	<ul style="list-style-type: none"> • 300 N до 1.500 N свободно регулируемый • предустановка 1.000 N, Плавный ход 300 N
F_A	Сила толкания макс.	1.500 N, до 1.000 мм линейная сила
F_H	Сила запираения створки	5.000 N (зависит от крепления)
	Цепь	Высококачественная прочная никелированная цепь из стали
	Кабель подключения	Безгалогеновый, серый, Ø 9 мм, 6 x 0,75 mm ² , ~ 3 м
v	Скорость	<ul style="list-style-type: none"> • 6,0 mm/s до 17 mm/s, свободно регулируемый • предустановка 17 mm/s
s	Ход	250 – 1000 mm
L	Общая длина	См. Данные для заказа
	Уровень звукового давления	≤ 70 dB (A)

ДАННЫЕ ДЛЯ ЗАКАЗА						
s [mm]	L [mm]	Версия	Цвет	Уп./Шт.	Артикул	
Электропривод						
1000	920	KS15 1000 S12 230V	E6/C-0	1	495170	
Set: Кронштейн набор и Кронштейн-набор						
Set: Кронштейн набор KS15 Schüco AWS 57 RO			K153: Нержавеющая сталь F54: Алюминий, E6/C-0	1	524080	
Set: Кронштейн набор KS15 Raico FRAME+100/120 RI			K154: Нержавеющая сталь F54: Алюминий, E6/C-0	1	524085	

ОПЦИИ			
Специальное исполнение	Уп./Шт.	Артикул	
Покраска корпуса привода в RAL-цвета			
Комплексная покраска		516030	
при заказе:	1 – 20	516004	
	21 – 50	516004	
	51 – 100	516004	
	от 101	516004	
Удлинение стандартной длины кабеля подключения до:			
Wire Click - 5 м - безгалогеновый, серый - 6 x 0,75 mm ²		501292	
Программирование микропроцессор S12			
Синхронный многократный режим (Приводы 230V S12)		495588	
Электронное сокращение величины хода - электронный (Приводы 230V S12)		495590	
Специальные функции (Приводы 24V / 230V S12)		524180	

ОБЗОР КОНСОЛЕЙ					1	2
Пример использования						
Консоль					K153 Установка на крышных окнах	K154 Установка на крышных окнах
Кронштейн					F54	F54
Монтажная площадь			min.	[mm]	49	49
Толщина наплава (*1)				[mm]	0 - 21	0 - 21
Угол открывания (*2)			max.	[DEG]	60	60
Вес створки (*3)			max.	[Kg]	300	300
Материал створки						
Alu					●	●
Holz					●	●
PVC					●	●
Вид створки и монтажа	Нижне подвесная	внутри	HSK	FM	■	■
				RM		
			NSK	FM	■	■
		RM				
		наружу	HSK	RM	●	●
				PR		
	NSK		RM	●	●	
			PR			
	Верхне подвесная (опускаемая)	наружу	HSK	RM	●	
				PR		
	Окно на крыше	наружу	HSK	RM	●	●
				PR		
PAF	наружу		RM	■	■	
Монтаж в профиле						
FAB (*4)			Соло	[mm]	600 - 1200	
FAH (*4)			Соло	[mm]	250 - 1500	

ПОЯСНЕНИЕ

● подходит ■ менее подходит

(*1) Размеры створки и угла открывания могут иметь отклонения.

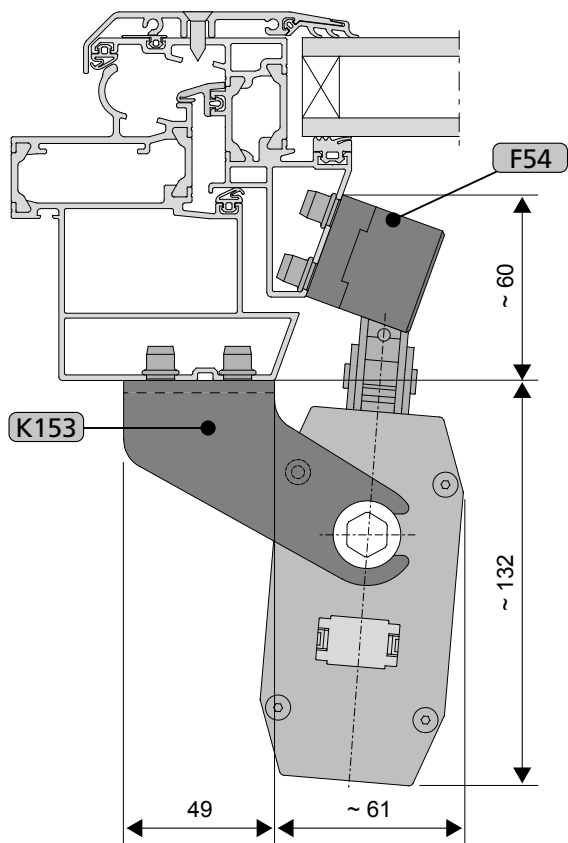
(*2) Ориентировочные данные для угла открывания рассчитаны для минимальных ширины и высоты створки FAB/FAH для внутри открывающейся створки с приводами, смонтированными на основном закрывающем крае. Для другой высоты створки, для наружно открывающихся створок, а также для створок с приводами, смонтированными на дополнительном закрывающем крае, углы открывания будут другими.

(*3) Следует учитывать точку приложения силы приводов! Ориентировочные данные максимального веса створки действуют для работы Соло-привода у нижнеподвесной створки при максимальном угле открывания.

(*4) Ориентировочные данные размеров створки для углового соединителя 110 мм. Фактические размеры створок зависят от: длины углового соединителя, статики профиля, величины хода привода и точки приложения силы приводов относительно центра вращения. Данные ширины и высоты створки FAB/FAH применять соответственно для поворотных створок.

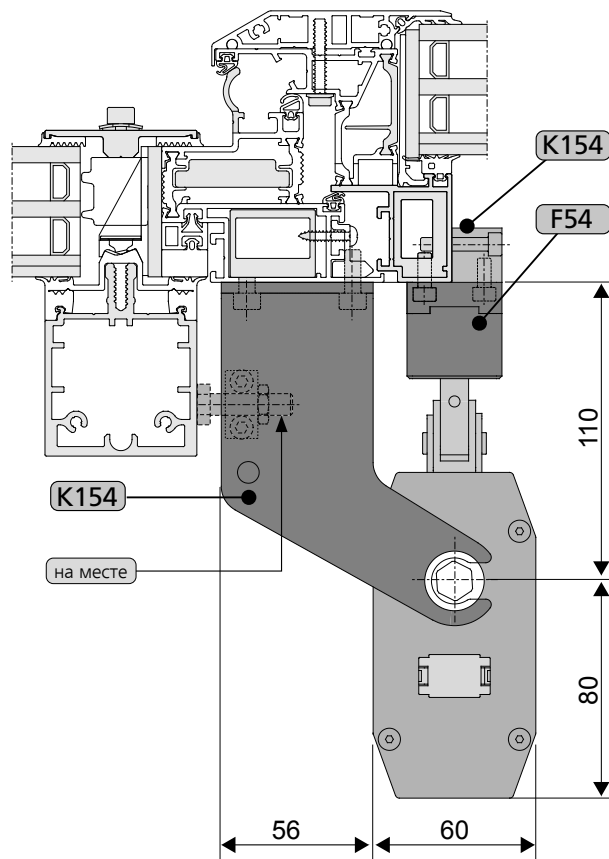
ПРИМЕРЫ ПРИМЕНЕНИЯ

1 RM, Окна на крыше с открыванием наружу
Schüco AWS 57RO



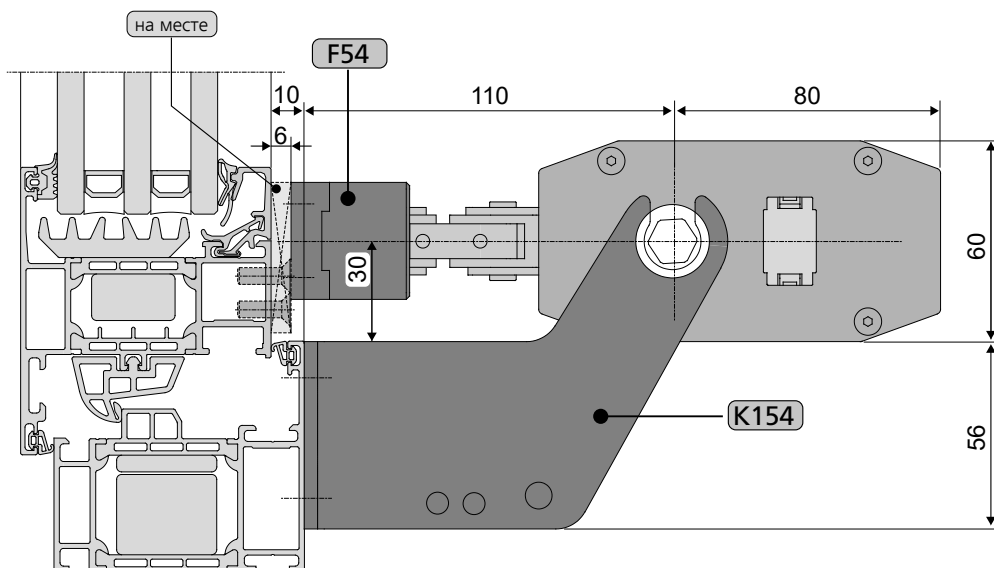
на алюминий окне

2 RM, Окна на крыше с открыванием наружу
Raico FRAME+100/120RI



на алюминий окне

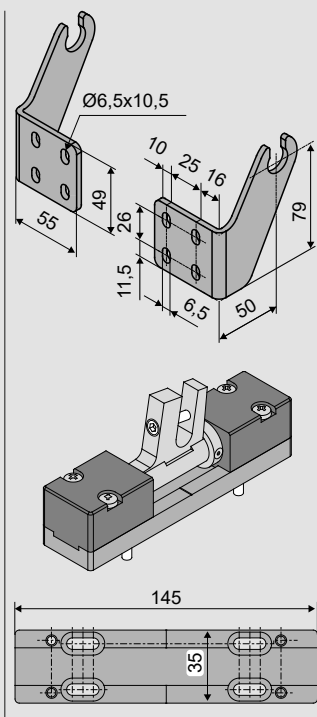
2 RM, Верхнеподвесное, откр.наружу (Установка универсальная - для фасада)



на алюминий окне

КРОНШТЕЙНЫ И КОНСОЛИ (КОМПЛЕКТ)

**K153
F54**



Применение

Открытый монтаж на оконной раме верхнеподвесного мансардного окна **Schüco AWS 57RO**, открывающегося наружу, для поворотного крепления **KS15 с F54**.

Артикул 524080

Материал/Поверхность

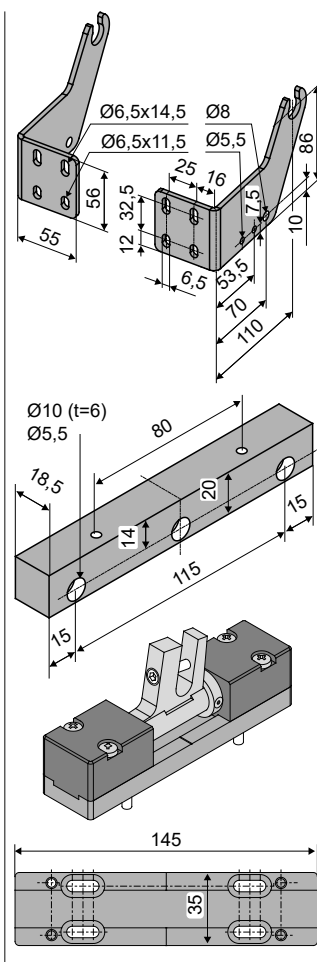
K153: нержавеющая сталь, галтованная

F54: Алюминий (Е6/С-0)

Оснащение

1x K153 Консоль (левый + правый)
1x F54 Кронштейн
Комплект состоит из:
Основная пластина,
Установка цепи,
Болт M5x30,
Болт M5x30

**K154
F54**



Применение

Открытый монтаж на оконной раме верхнеподвесного мансардного окна **Raico FRAME+100/120RI**, открывающегося наружу, для поворотного крепления **KS15 с F54**.

Артикул 524085

Материал/Поверхность

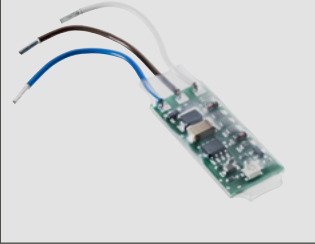

K154: нержавеющая сталь, галтованная

F54: Алюминий (Е6/С-0)

Оснащение

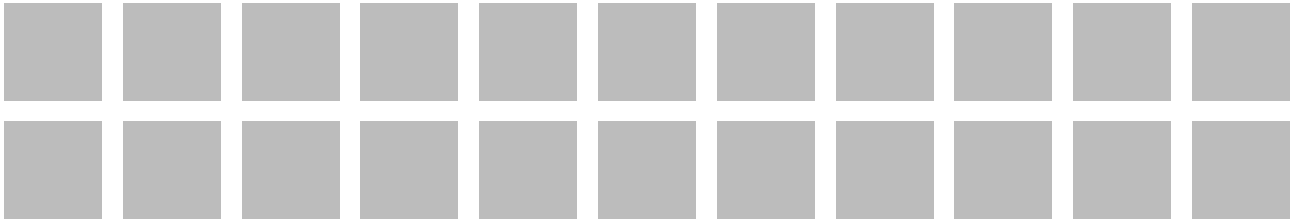
1x K154 Консоль (левый + правый) с монтажным блоком
1x F54 Кронштейн
Комплект состоит из:
Основная пластина,
Установка цепи,
Болт M5x30,
Болт M5x30

ОПЦИОНАЛЬНЫЕ КОМПЛЕКТУЮЩИЕ

Основной контрольный модуль		
M-COM		<p>Применение Основной контрольный модуль для автоматического синхронизирования и контроля макс. 4 приводов открывания / 2 ригельных приводов в исполнении S12/S3 в многократно соединенной системе приводов</p> <p>Рабочее напряжение: 24V DC (19 V ... 28 V) Потребление тока: <12 mA Вид привода: S12</p> <p>Артикул 524177 Класс защиты: IP30 в резиновом корпусе Рабочая температура: 0 °C ... + 70 °C Размеры: 45 x 17 x 6 mm Кабель подключения: 3 жилы 0,5 mm² x 50 mm Оснащение: Смонтированная плата с кабелем подключения, для использования в распределительной коробке на месте работ</p>
Штекер		
Wire Click		<p>Применение Wire Click: Единое штекерное решение для всех цепных приводов компании Aumüller</p> <p>Рабочее напряжение: 24V DC (19 V ... 28 V) Кабель подключения: безгалогеновый, серый 5 x 1,0 mm² длина: 5 m Клеммы: до 1,5 mm²</p> <p>Артикул 524290 Оснащение</p> <ul style="list-style-type: none"> • Длина кабеля меняется • Соединение сразу нескольких приводов • Штекер с защитой от прокручивания • Стопорный крючок препятствует выдергиванию штекера при тяге • Разгрузка провода от натяжения при соединении половин корпуса по DIN EN 60335-1

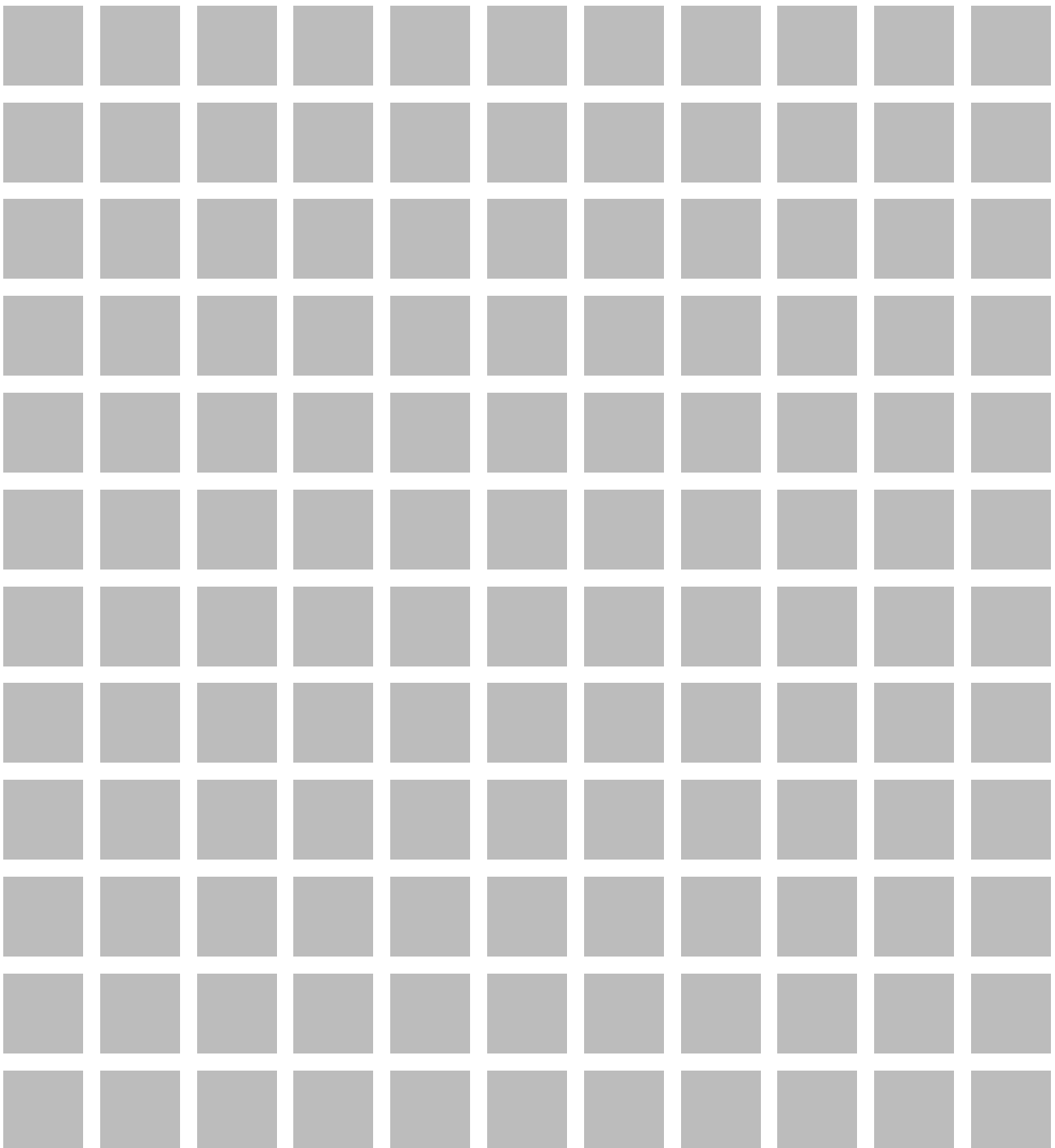
ОПЦИОНАЛЬНЫЕ КОМПЛЕКТУЮЩИЕ

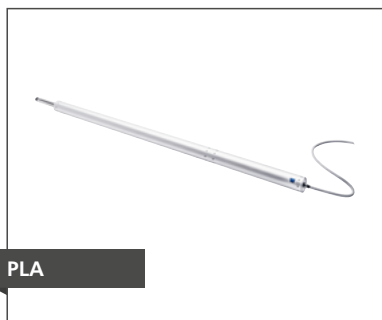
Специальное исполнение	Уп./Шт.	Артикул			
Покраска кронштейнов / порошковое покрытие в RAL-цвета					
Комплексная покраска		516030			
при заказе:	1 – 20	516032			
	21 – 50	516032			
	51 – 100	516032			
	от 101	516032			
Покраска консолей/ порошковое покрытие в RAL-цвета					
Комплексная покраска		516030			
при заказе:	1 – 20	516031			
	21 – 50	516031			
	51 – 100	516031			
	от 101	516031			



2

Штоковые приводы

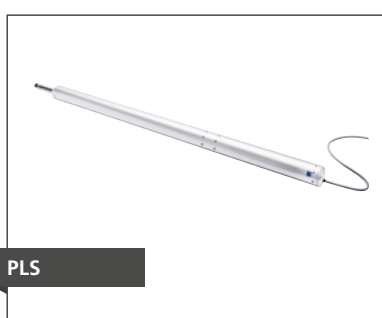




ШТОКОВЫЙ ПРИВОД PLA

- Исполнение 24V DC, S3 и S12
- Сила толкания/тяги 600–1600 N (зависит от серии)
- Ход привода 100–1200 mm
- Скорость 4,0–12,5 mm/s (зависит от серии)
- Корпус (ДиаметрхВ) Диаметр=36 mm, длина зависит от хода
- Механизм выдвигения шток из нержавеющей стали
- Варианты Соло, Тандем, Синхро
- Класс защиты IP65

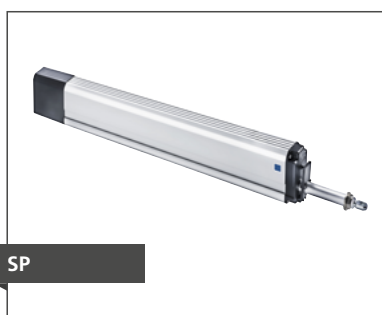
PLA



ШТОКОВЫЙ ПРИВОД PLS

- Исполнение 24V DC, S12
- Сила толкания/тяги 1500–5000 N
- Ход привода 300–1200 mm
- Скорость 4,0–17,0 mm/s (зависит от серии)
- Корпус (ДиаметрхВ) Диаметр=50/(60) mm, длина зависит от хода
- Механизм шток из нержавеющей стали
- Варианты Соло, Тандем, Синхро
- Класс защиты IP54

PLS



ШТОКОВЫЙ ПРИВОД SP

- Исполнение 24V DC, S2/230V AC, S2
- Сила толкания/тяги 800 N
- Ход привода 100–750 mm (230V AC: 300–750)
- Скорость 7,0 mm/s
- Корпус (ШхВ) 43x76 mm, длина зависит от хода
- Механизм шток из нержавеющей стали
- Варианты Соло, Z с модулем обратной связи
- Класс защиты IP54/IP65

SP

ОБЗОР ШТОКОВЫЙ ПРИВОД

Серия	Версия	Исполнение		Длина хода от - до [mm]	Сила		Скорость		Ход в 60 s [mm]	Ток отключения Макс. [A]	Применение			Область применения		Применение в системах с		
		Электроника отключения	Напряжение [VDC]		Толкание [N]	Тяга [N]	ОТКР [mm/s]	ЗАКР [mm/s]			Вентиляция	Дымоудаление RWA	Дымоудаление NRWG	Фасад	Крыша	контролем времени	синхронным ходом	последовательным включением
PLA	PLA6	S3	24	100–1200	600	600	6,0	6,0	350	0,8	●	●	●	■	●	●	●	●
		S12	24	100–1200	600	600	6,0	6,0	350	0,8	●	●	●	■	●	●	●	●
	PLA8	S3	24	100–1200	800	800	10,0	10,0	600	1,4	●	●	●	■	●	●	●	●
		S12	24	100–1200	800	800	10,0	10,0	600	1,4	●	●	●	■	●	●	●	●
	PLA10	S12	24	100–1200	1000	1000	12,6	12,6	750	2,5	●	●	●	■	●	●	●	●
	PLA101	S3	24	100–1200	1000	1000	4,6	4,6	250	1,0	●	●	●	■	●	●	●	●
		S12	24	100–1200	1000	1000	4,6	4,6	250	1,0	●	●	●	■	●	●	●	●
	PLA16	S12	24	100–1200	1600	1600	7,0	7,0	400	2,5	●	●	●	■	●	●	●	●
	PLA116	S3	24	100–750	1600	1600	4,0	4,0	240	1,2	●	●	●	■	●	●	●	●
		S12	24	100–750	1600	1600	4,0	4,0	240	1,2	●	●	●	■	●	●	●	●
PLS	PLS15	S12	24	300–1200	1500	1500	16,0	16,0	950	4,0	●	●	●	■	●	●	●	●
	PLS30	S12	24	300–1200	3000	2000	7,8	7,8	450	5,0	●	●	●	■	●	●	●	●
	PLS50	S12	24	200–750	5000	5000	4,0	4,0	240	4,2	●	●	●	■	●	●	●	●
SP	SP8	S2	24	100–750	800	800	7,0	7,0	400	1,0	●	●	■	●	○	○	○	○
		S2	230	300–750	800	800	7,0	7,0	400	0,2	●	■	●	○	○	○	○	○

ПОЯСНЕНИЯ

● подходит

■ менее подходит

S2 Электроника отключения нагрузки

S3 Электроника отключения нагрузки с функцией повторного запуска с программируемым контролем хода (ход до 300 мм) и последовательным управлением приводами

S12 Умная электроника отключения нагрузки, программируемая для синхронного хода и специальных функций

○ Только с внешними модулями (Электроника отключения и управления, синхронизирующий электронный регулятор, модуль последовательного закрытия)



ОСОБЕННОСТИ ПРОДУКТА PLA

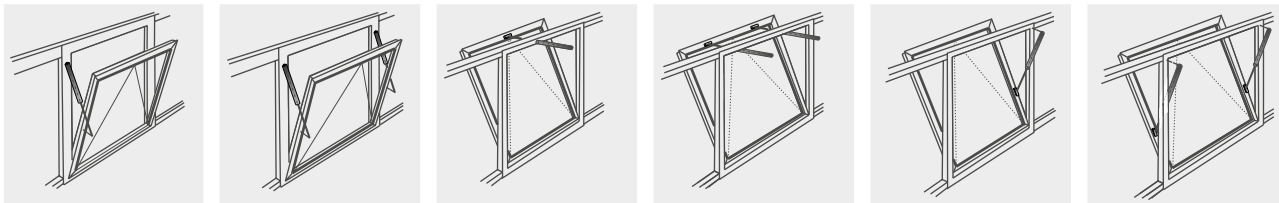
- Для контролируемой естественной вентиляции, дымоудаления RWA и ferralux® NRW согласно EN12101-2
- Прочное коррозионностойкое исполнение, алюминиевый корпус (Диаметр = 36 mm), опциональная покраска в RAL цвета
- Удобен для монтажа благодаря поворотному зажимному кольцу и кронштейну
- Шток и толкающая штанга из нержавеющей стали, на шарикоподшипниках с демпфированием в конце хода
- Программируемые параметры умной электроники S12 с отключением нагрузки
 - Синхронный многократный режим работы и последовательное управление без дополнительных модулей
 - Плавное включение и отключение в конечном положении
 - Длина хода, сила закрывания и скорость
 - Реверсирование при отключении по перегрузу при закрывании
- Класс защиты IP65
- С мембраной GoreTex для защиты от конденсата
- Подходит для работы с модулем M-COM для автоматической конфигурации синхронного хода и последовательного управления

Для данной продукции определен Тип III Экологической декларации продукции (EPD - Environmental Product Declaration) по стандартам ISO 14025 и EN 15804.

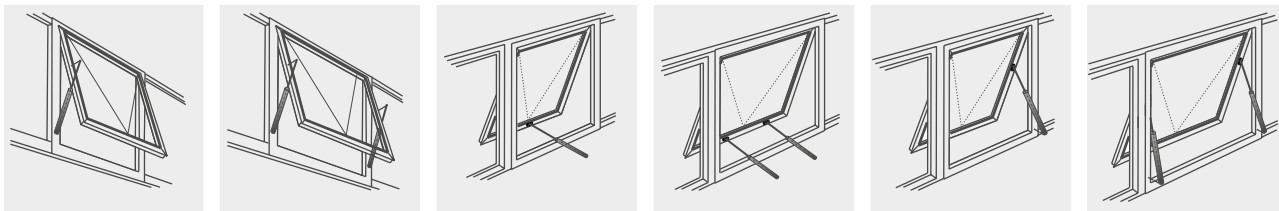
Полученные данные относительно экологического баланса отдельных типов продукции перечислены в конце каталога по продукции. Экологические декларации продукции EPD Вы можете посмотреть или загрузить на сайте www.aumueller-gmbh.de.

ФАСАДЫ

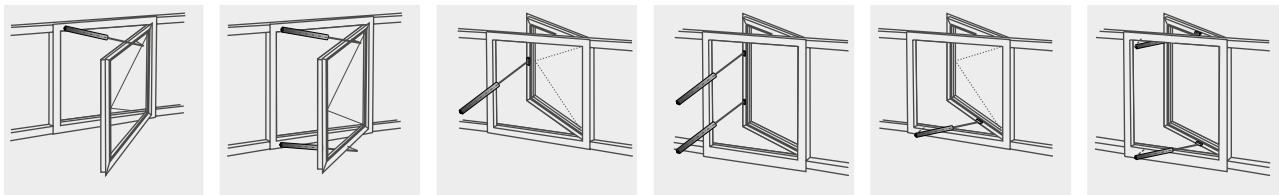
Нижнеподвесная створка



Верхнеподвесная створка

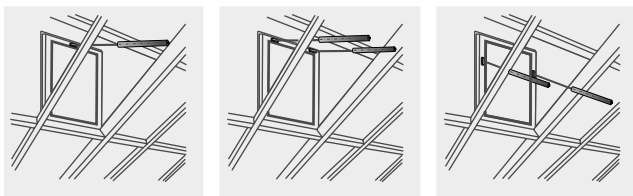


Поворотная створка

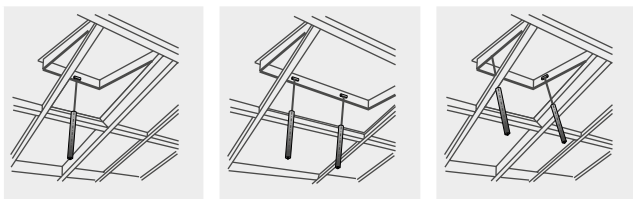


КРЫША

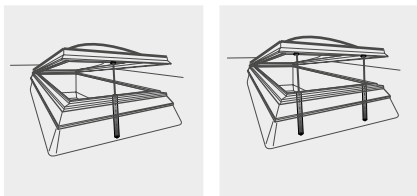
Нижнеподвесная створка мансардного окна



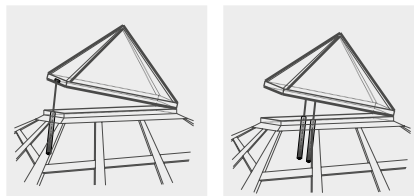
Верхнеподвесная створка мансардного окна

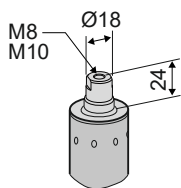


Зенитный фонарь

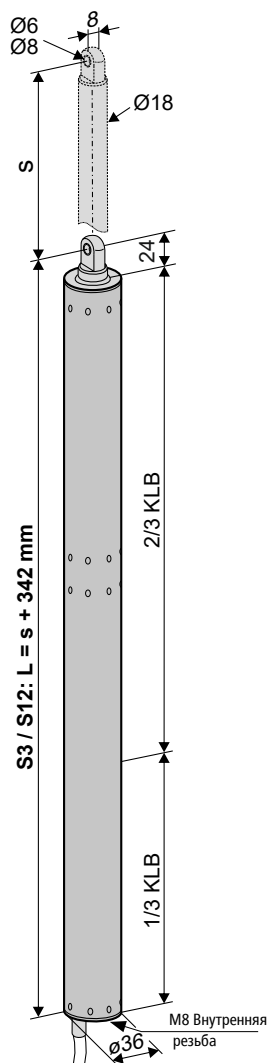


Стеклянная пирамида

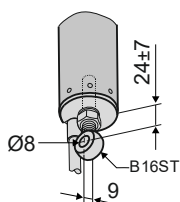




Опция



Опция



- Применение: Вентиляция, дымоудаление RWA, ferralux®-NRWG

Опции

- Концевая часть штанги с резьбой для вилкообразной головки
- Рым-болт / Вилкообразная головка для кронштейна

S3

- Встроенная электроника отключения нагрузки с функцией повторного запуска S3

Опции

- Программирование контролируемого многократного режима работы (до s 300 mm)
- Программирование последовательного управления с приводами запираия (S3 / S12)

S12

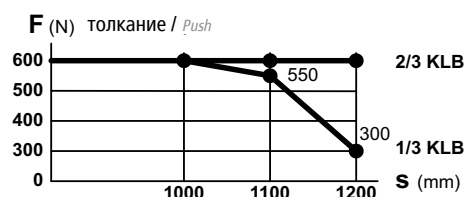
- Интегрированная умная электроника отключения нагрузки S12

Опции

- Программирование синхронного хода до 4 приводов и специальных функций
- M-COM для автоматической конфигурации синхронного хода и последовательного управления приводами запираия (S3 / S12) в соединенной системе приводов

ТЕХНИЧЕСКИЕ ДАННЫЕ

U_N	Расчетное напряжение	24V DC (19 V ... 28 V)
I_N	Расчетный ток	0,6 A
I_A	Ток отключения	0,8 A
P_N	Расчетное потребление	15 W
DC	Повторность включения	5 циклов (ED 30 % - ON: 3 min. / OFF: 7 min.)
	Класс защиты	IP 65
	Рабочая температура	-5 °C ... +60 °C
F_Z	Сила тяги макс.	600 N
F_A	Сила толкания макс.	

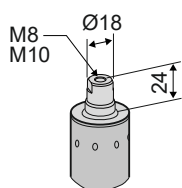


F_H	Сила запираия створки	5000 N (зависит от крепления)
	Штанга	Нержавеющая сталь
	Кабель подключения	Безгалогеновый, серый 3 x 1,0 mm ² , ~ 3 m
v	Скорость	v_{max} 6,0 mm/s v_{min} 6,0 mm/s
s	Ход привода	100 – 1200 mm
L	Общая длина	S3 / S12: s + 342 mm (см. Данные для заказа)
	Уровень звукового давления:	≤ 70 dB (A)

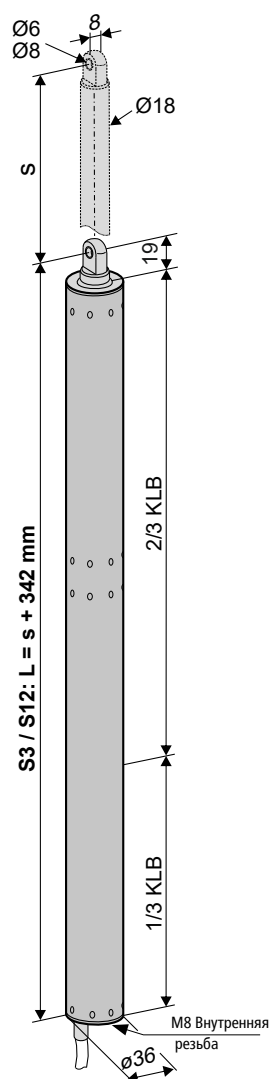
ЭЛЕМЕНТЫ
КРЕПЛЕНИЯ

ДАННЫЕ ДЛЯ ЗАКАЗА						
s [mm]	L [mm]	Версия	Цвет	Упак./ Шт.	Артикул	
100	442	PLA6 100 S3	E6/C-0	1	564111	
	442	PLA6 100 S12		1	546310	
200	542	PLA6 200 S3	E6/C-0	1	564122	
	542	PLA6 200 S12		1	546320	
300	642	PLA6 300 S3	E6/C-0	1	564131	
	642	PLA6 300 S12		1	546330	
400	742	PLA6 400 S3	E6/C-0	1	564141	
	742	PLA6 400 S12		1	546340	
500	842	PLA6 500 S3	E6/C-0	1	564151	
	842	PLA6 500 S12		1	546350	
600	942	PLA6 600 S3	E6/C-0	1	564161	
	942	PLA6 600 S12		1	546360	
750	1092	PLA6 750 S3	E6/C-0	1	564176	
	1092	PLA6 750 S12		1	546375	
1000	1342	PLA6 1000 S3	E6/C-0	1	564201	
	1342	PLA6 1000 S12		1	546400	

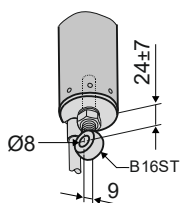
ОПЦИИ						
Специальное исполнение	Упак./ Шт.	Артикул				
Переднее крепление						
Концевая часть штанги Внутренняя резьба M8	1	515061				
Концевая часть штанги Внутренняя резьба M10	1	515060				
Покраска корпуса привода в RAL-цвета						
Комплексная покраска		516030				
при заказе:	1 – 20	516004				
	21 – 50	516004				
	51 – 100	516004				
	от 101	516004				
Удлинение стандартной длины кабеля подключения до:						
5 m – безгалогеновый, серый – 3 x 1,0 mm ²		501037				
10 m – безгалогеновый, серый – 3 x 1,0 mm ²		501039				
Механическое сокращение величины хода S3						
Без уменьшения монтажной длины	1	516000				
Комплектующие для переднего/ заднего подвешивания						
V16ST Рым-болт Ø8 mm, оцинкованный	1	100044				
V16VA Рым-болт Ø8 mm, нержавеющая сталь	1	100144				
V27ST Вилкообразная головка M8x16 mm, оцинкованная, резьбовой штифт M8x45 mm	1	105510				
V28ST Вилкообразная головка M10x20 mm, оцинкованная, резьбовой штифт M10x50mm	1	105520				
Программирование Микропроцессор S3						
Контролируемый режим работы / Последовательное управление	1	524181				
Программирование Микропроцессор S12						
Электронное сокращение величины хода (Приводы 24V S12)	1	524190				
Специальные функции (Приводы 24V / 230V S12)	1	524180				
Другая длина по запросу						
Оptionальные комплектующие				Уп./Шт.		
M-COM Основной контрольный модуль	1	524177				



Опция



Опция



- Применение: Вентиляция, дымоудаление RWA, ferralux®-NRWG

Опции

- Концевая часть штанги с резьбой для вилкообразной головки
- Рым-болт / Вилкообразная головка для заднего подвешивания

S3

- Встроенная электроника отключения нагрузки с функцией повторного запуска S3

Опции

- Программирование контролируемого многократного режима работы (до s 300 mm)
- Программирование последовательного управления с приводами запираания (S3 / S12)

S12

- Встроенная умная электроника отключения нагрузки S12

Опции

- Программирование синхронного хода до 4 приводов и специальных функций
- M-COM для автоматической конфигурации синхронного хода и последовательного управления приводами запираания (S3 / S12) в соединенной системе приводов

ТЕХНИЧЕСКИЕ ДАННЫЕ

U_N	Расчетное напряжение	24V DC (19 V ... 28 V)
I_N	Расчетный ток	1,0 A
I_A	Ток отключения	1,4 A
P_N	Расчетное потребление	24 W
DC	Повторность включения	5 циклов (ED 30 % - ON: 3 min. / OFF: 7 min.)
	Класс защиты	IP 65
	Рабочая температура	-5 °C ... +60 °C
F_z	Сила тяги макс.	800 N
F_A	Сила толкания макс.	

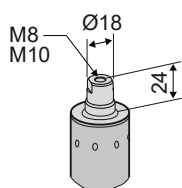


F_H	Сила запираания створки	5000 N (зависит от крепления)
	Штанга	Нержавеющая сталь
	Кабель подключения	Безгалогеновый, серый 3 x 1,0 mm ² , ~ 3 м
v	Скорость	\times 10,0 mm/s \curvearrowright 10,0 mm/s
s	Ход привода	100 – 1200 mm
L	Общая длина	S3 / S12: s + 342 mm (см. Данные для заказа)
	Уровень звукового давления:	≤ 70 dB (A)

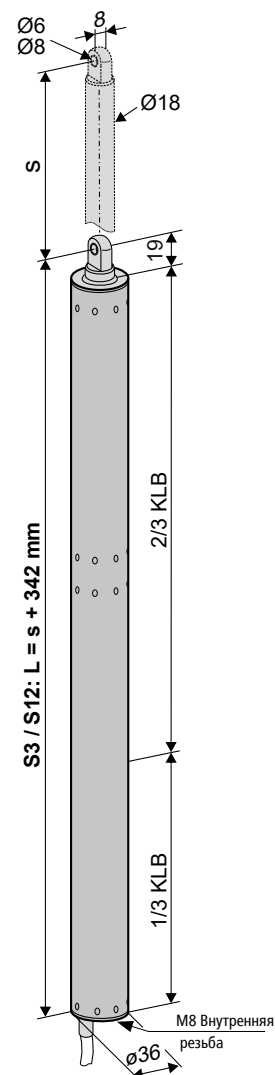
ЭЛЕМЕНТЫ
КРЕПЛЕНИЯ

ДАННЫЕ ДЛЯ ЗАКАЗА						
s [mm]	L [mm]	Версия	Цвет	Упак./Шт.	Артикул	
100	442	PLA8 100 S3	E6/C-0	1	523711	
	442	PLA8 100 S12		1	515210	
200	542	PLA8 200 S3	E6/C-0	1	523721	
	542	PLA8 200 S12		1	515220	
300	642	PLA8 300 S3	E6/C-0	1	523731	
	642	PLA8 300 S12		1	515230	
400	742	PLA8 400 S3	E6/C-0	1	523741	
	742	PLA8 400 S12		1	515240	
500	842	PLA8 500 S3	E6/C-0	1	523751	
	842	PLA8 500 S12		1	515250	
600	942	PLA8 600 S3	E6/C-0	1	523761	
	942	PLA8 600 S12		1	515260	
750	1092	PLA8 750 S3	E6/C-0	1	523776	
	1092	PLA8 750 S12		1	515275	
1000	1342	PLA8 1000 S3	E6/C-0	1	523801	
	1342	PLA8 1000 S12		1	515295	

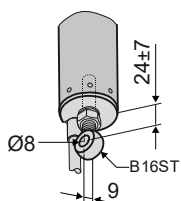
ОПЦИИ						
Специальное исполнение	Упак./Шт.	Артикул				
Переднее крепление						
Концевая часть штанги Внутренняя резьба M8	1	515061				
Концевая часть штанги Внутренняя резьба M10	1	515060				
Покраска корпуса привода в RAL-цвета						
Комплексная покраска		516030				
при заказе:	1 – 20	516004				
	21 – 50	516004				
	51 – 100	516004				
	от 101	516004				
Удлинение стандартной длины кабеля подключения до:						
5 m – безгалогеновый, серый – 3 x 1,0 mm ²		501037				
10 m – безгалогеновый, серый – 3 x 1,0 mm ²		501039				
Механическое сокращение величины хода S3						
Без уменьшения монтажной длины	1	516000				
Комплектующие для переднего/заднего подвешивания						
V16ST Рым-болт Ø8 mm, оцинкованный	1	100044				
V16VA Рым-болт Ø8 mm, нержавеющая сталь	1	100144				
B27ST Вилкообразная головка M8x16 mm, оцинкованная, резьбовой штифт M8x45 mm	1	105510				
B28ST Вилкообразная головка M10x20 mm, оцинкованная, резьбовой штифт M10x50 mm	1	105520				
Программирование Микропроцессор S3						
Контролируемый режим работы / Последовательное управление	1	524181				
Программирование Микропроцессор S12						
Электронное сокращение величины хода (Приводы 24V S12)	1	524190				
Специальные функции (Приводы 24V / 230V S12)	1	524180				
Другая длина по запросу						
Оptionальные комплектующие	Уп./Шт.					
M-COM Основной контрольный модуль	1	524177				



Опция



Опция



- Применение: Вентиляция, дымоудаление RWA, ferralux®-NRWG

Опции

- Концевая часть штанги с резьбой для вилкообразной головки
- Рым-болт/ Вилкообразная головка для заднего подвешивания

S3

- Встроенная электроника отключения нагрузки с функцией повторного запуска S3

Опции

- Программирование контролируемого многократного режима работы (до s 300 mm)
- Программирование последовательного управления с приводами запираия (S3 / S12)

S12

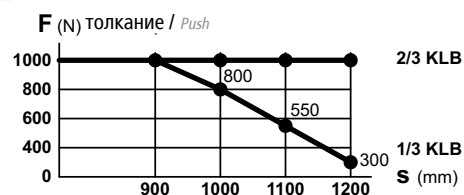
- Встроенная умная электроника отключения нагрузки S12

Опции

- Программирование синхронного хода до 4 приводов и специальных функций
- M-COM для автоматической конфигурации синхронного хода и последовательного управления приводами запираия (S3 / S12) в соединенной системе приводов

ТЕХНИЧЕСКИЕ ДАННЫЕ

U_N	Расчетное напряжение	24V DC (19 V ... 28 V)
I_N	Расчетный ток	0,8 A
I_A	Ток отключения	1,0 A
P_N	Расчетное потребление	19 W
DC	Повторность включения	5 циклов (ED 30 % - ON: 3 min. / OFF: 7 min.)
	Класс защиты	IP 65
	Рабочая температура	-5 °C ... +60 °C
F_Z	Сила тяги макс.	1000 N
F_A	Сила толкания макс.	

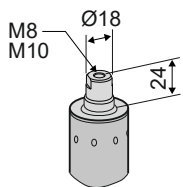


F_H	Сила запираия створки	5000 N (зависит от крепления)
	Штанга	Нержавеющая сталь
	Кабель подключения	Безгалогеновый, серый 3 x 1,0 mm ² , ~ 3 m
v	Скорость	4,6 mm/s
s	Ход привода	100 – 1200 mm
L	Общая длина	S3 / S12: s + 342 mm (см. Данные для заказа)
	Уровень звукового давления:	≤ 70 dB (A)

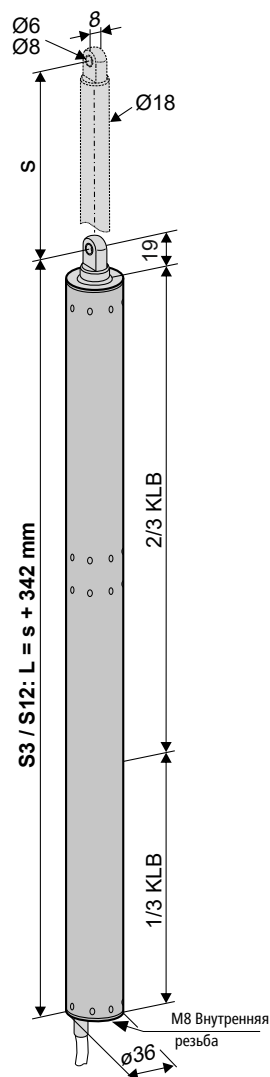
ЭЛЕМЕНТЫ
КРЕПЛЕНИЯ

ДАННЫЕ ДЛЯ ЗАКАЗА						
s [mm]	L [mm]	Версия	Цвет	Упак./Шт.	Артикул	
100	442	PLA101 100 S3	E6/C-0	1	565111	
	442	PLA101 100 S12		1	564910	
200	542	PLA101 200 S3	E6/C-0	1	565121	
	542	PLA101 200 S12		1	564922	
300	642	PLA101 300 S3	E6/C-0	1	565131	
	642	PLA101 300 S12		1	564930	
400	742	PLA 01 400 S3	E6/C-0	1	565141	
	742	PLA101 400 S12		1	564940	
500	842	PLA101 500 S3	E6/C-0	1	565151	
	842	PLA101 500 S12		1	564950	
600	942	PLA101 600 S3	E6/C-0	1	565161	
	942	PLA101 600 S12		1	564960	
750	1092	PLA101 750 S3	E6/C-0	1	565176	
	1092	PLA101 750 S12		1	564975	
1000	1342	PLA101 1000 S3	E6/C-0	1	565201	
	1342	PLA101 1000 S12		1	565000	

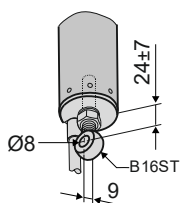
ОПЦИИ						
Специальное исполнение	Упак./Шт.	Артикул				
Переднее крепление						
Концевая часть штанги Внутренняя резьба M8	1	515061				
Концевая часть штанги Внутренняя резьба M10	1	515060				
Покраска корпуса привода в RAL-цвета						
Комплексная покраска		516030				
при заказе:	1 – 20	516004				
	21 – 50	516004				
	51 – 100	516004				
	от 101	516004				
Удлинение стандартной длины кабеля подключения до:						
5 m – безгалогеновый, серый – 3 x 1,0 mm ²		501037				
10 m – безгалогеновый, серый – 3 x 1,0 mm ²		501039				
Механическое сокращение величины хода S3						
Без уменьшения монтажной длины	1	516000				
Комплектующие для переднего/заднего подвешивания						
V16ST Болт с проушиной 8 mm, оцинкованный	1	100044				
V16VA Болт с проушиной 8 mm, нержавеющая сталь	1	100144				
V27ST Вилкообразная головка M8x16 mm, оцинкованная, резьбовой штифт M8x45 mm	1	105510				
V28ST Вилкообразная головка M10x20 mm, оцинкованная, резьбовой штифт M10x50 mm	1	105520				
Программирование Микропроцессор S3						
Контролируемый режим работы / Последовательное управление	1	524181				
Программирование Микропроцессор S12						
Электронное сокращение величины хода (Приводы 24V S12)	1	524190				
Специальные функции (Приводы 24V / 230V S12)	1	524180				
Другая длина по запросу						
Оptionальные комплектующие	Уп./Шт.					
M-COM Основной контрольный модуль	1	524177				



Опция



Опция



- Применение: Вентиляция, дымоудаление RWA, ferralux®-NRWG

Опции

- Концевая часть штанги с резьбой для вилкообразной головки
- Болт с проушиной / Вилкообразная головка для заднего подвешивания

S3

- Встроенная электроника отключения нагрузки с функцией повторного запуска S3

Опции

- Программирование контролируемого многократного режима работы (до s 300 mm)
- Программирование последовательного управления с приводами запираия (S3 / S12)

S12

- Встроенная умная электроника отключения нагрузки S12

Опции

- Программирование синхронного хода до 4 приводов и специальных функций
- M-COM для автоматической конфигурации синхронного хода и последовательного управления приводами запираия (S3 / S12) в соединенной системе приводов

ТЕХНИЧЕСКИЕ ДАННЫЕ

U_N	Расчетное напряжение	24V DC (19 V ... 28 V)
I_N	Расчетный ток	1,0 A
I_A	Ток отключения	1,2 A
P_N	Расчетное потребление	24 W
DC	Повторность включения	5 циклов (ED 30 % - ON: 3 min. / OFF: 7 min.)
	Класс защиты	IP 65
	Рабочая температура	-5 °C ... +60 °C
F_Z	Сила тяги макс.	1600 N
F_A	Сила толкания макс.	

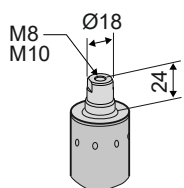


F_H	Сила запираия створки	5000 N (зависит от крепления)
	Штанга	Нержавеющая сталь
	Кабель подключения	Безгалогеновый, серый 3 x 1,0 mm ² , ~ 3 m
v	Скорость	4,0 mm/s 4,0 mm/s
s	Ход привода	100 – 1200 mm
L	Общая длина	S3 / S12: s + 342 mm (см. Данные для заказа)
	Уровень звукового давления:	≤ 70 dB (A)

ЭЛЕМЕНТЫ
КРЕПЛЕНИЯ

ДАННЫЕ ДЛЯ ЗАКАЗА						
s [mm]	L [mm]	Версия	Цвет	Упак. / Шт.	Артикул	
100	442	PLA116 100 S3	E6/C-0	1	565312	
	442	PLA116 100 S12		1	565510	
200	542	PLA116 200 S3	E6/C-0	1	565321	
	542	PLA116 200 S12		1	565520	
300	642	PLA116 300 S3	E6/C-0	1	565331	
	642	PLA116 300 S12		1	565530	
400	742	PLA116 400 S3	E6/C-0	1	565341	
	742	PLA116 400 S12		1	565540	
500	842	PLA116 500 S3	E6/C-0	1	565351	
	842	PLA116 500 S12		1	565550	
600	942	PLA116 600 S3	E6/C-0	1	565361	
	942	PLA116 600 S12		1	565560	
750	1092	PLA116 750 S3	E6/C-0	1	565376	
	1092	PLA116 750 S12		1	565575	

ОПЦИИ						
Специальное исполнение	Упак. / Шт.	Артикул				
Переднее крепление						
Концевая часть штанги Внутренняя резьба M8	1	515061				
Концевая часть штанги Внутренняя резьба M10	1	515060				
Покраска корпуса привода в RAL-цвета						
Комплексная покраска			516030			
при заказе:	1 – 20		516004			
	21 – 50		516004			
	51 – 100		516004			
	от 101		516004			
Удлинение стандартной длины кабеля подключения до:						
5 m – безгалогеновый, серый – 3 x 1,0 mm ²			501037			
10 m – безгалогеновый, серый – 3 x 1,0 mm ²			501039			
Механическое сокращение величины хода S3						
Без уменьшения монтажной длины	1	516000				
Комплектующие для переднего/заднего подвешивания						
V16ST Болт с проушиной 8 mm, оцинкованный	1	100044				
V16VA Болт с проушиной 8 mm, нержавеющая сталь	1	100144				
V27ST Вилкообразная головка M8x16 mm, оцинкованная, резьбовой штифт M8x45 mm	1	105510				
V28ST Вилкообразная головка M10x20 mm, оцинкованная, резьбовой штифт M10x50	1	105520				
Программирование Микропроцессор S3						
Контролируемый режим работы / Последовательное управление	1	524181				
Программирование Микропроцессор S12						
Электронное сокращение величины хода (Приводы 24V S12)	1	524190				
Специальные функции (Приводы 24V / 230V S12)	1	524180				
Другая длина по запросу						
Оptionальные комплектующие				Уп./Шт.		
M-COM Основной контрольный модуль	1	524177				

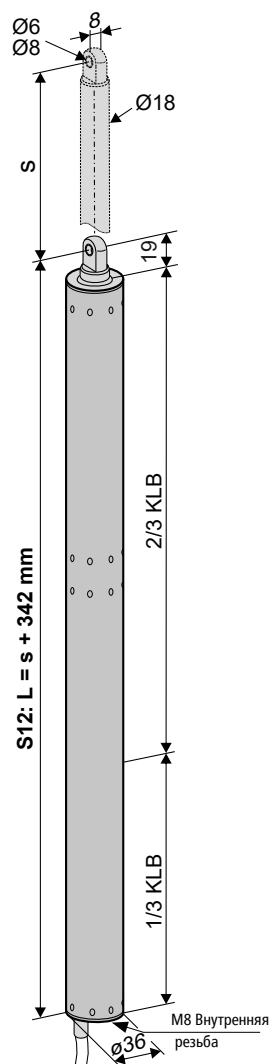


Опция

- Применение: Вентиляция, дымоудаление RWA, ferralux®-NRWG
- Встроенная умная электроника отключения нагрузки S12

Опции

- Программирование синхронного хода до 4 приводов и специальных функций
- M-COM для автоматической конфигурации синхронного хода и последовательного управления приводами запирания (S3 / S12) в соединенной системе приводов
- Концевая часть штанги с резьбой для вилкообразной головки
- Рым-болт/ Вилкообразная головка для заднего подвешивания



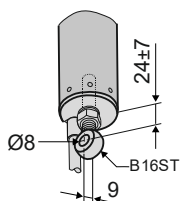
ТЕХНИЧЕСКИЕ ДАННЫЕ

U_N	Расчетное напряжение	24V DC (19 V ... 28 V)
I_N	Расчетный ток	1,9 A
I_A	Ток отключения	2,5 A
P_N	Расчетное потребление	45 W
DC	Повторность включения	5 циклов (ED 30 % - ON: 3 min. / OFF: 7 min.)
	Класс защиты	IP 65
	Рабочая температура	-5 °C ... +60 °C
F_Z	Сила тяги макс.	1000 N
F_A	Сила толкания макс.	



F_H	Сила запирания створки	5000 N (зависит от крепления)
	Штанга	Нержавеющая сталь
	Кабель подключения	Безгалогеновый, серый 3 x 1,0 mm ² , ~ 3 m
v	Скорость	\sphericalangle 12,6 mm/s \curvearrowright 12,6 mm/s
s	Длина привода	100 – 1200 mm
L	Общая длина	s + 342 mm (см. Данные для заказа)
	Уровень звукового давления:	≤ 70 dB (A)

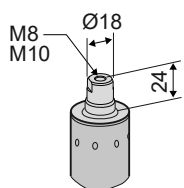
Опция



ЭЛЕМЕНТЫ
КРЕПЛЕНИЯ

ДАННЫЕ ДЛЯ ЗАКАЗА						
s [mm]	L [mm]	Версия	Цвет	Упак./Шт.	Артикул	
100	442	PLA10 100 S12	E6/C-0	1	523610	
200	542	PLA10 200 S12	E6/C-0	1	523620	
300	642	PLA10 300 S12	E6/C-0	1	523630	
400	742	PLA10 400 S12	E6/C-0	1	523640	
500	842	PLA10 500 S12	E6/C-0	1	523650	
600	942	PLA10 600 S12	E6/C-0	1	523660	
750	1092	PLA10 750 S12	E6/C-0	1	523675	
1000	1342	PLA10 1000 S12	E6/C-0	1	523700	

ОПЦИИ						
Специальное исполнение	Упак./Шт.	Артикул				
Переднее крепление						
Концевая часть штанги Внутренняя резьба M8	1	515061				
Концевая часть штанги Внутренняя резьба M10	1	515060				
Покраска корпуса привода в RAL-цвета						
Комплексная покраска		516030				
при заказе:	1 – 20	516004				
	21 – 50	516004				
	51 – 100	516004				
	от 101	516004				
Удлинение стандартной длины кабеля подключения до:						
5 м – безгалогеновый, серый – 3 x 1,0 mm ²		501037				
10 м – безгалогеновый, серый – 3 x 1,0 mm ²		501039				
Комплектующие для переднего/заднего подвешивания						
V16ST Рым-болт Ø8 mm, оцинкованный	1	100044				
V16VA Рым-болт Ø8 mm, нержавеющей сталь	1	100144				
V27ST Вилкообразная головка M8x16 mm, оцинкованная, резьбовой штифт M8x45 mm	1	105510				
V28ST Вилкообразная головка M10x20 mm, оцинкованная, резьбовой штифт M10x50	1	105520				
Программирование Микропроцессор S12						
Электронное сокращение величины хода (Приводы 24V S12)	1	524190				
Специальные функции (Приводы 24V / 230V S12)	1	524180				
Другая длина по запросу						
Опциональные комплектующие	Уп./Шт.					
M-COM Основной контрольный модуль	1	524177				

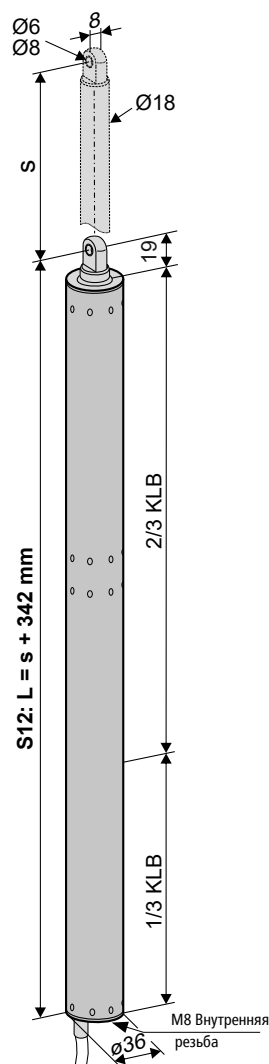


Опция

- Применение: Вентиляция, дымоудаление RWA, ferralux®-NRWG
- Встроенная умная электроника отключения нагрузки S12

Опции

- Программирование синхронного хода до 4 приводов и специальных функций
- M-COM для автоматической конфигурации синхронного хода и последовательного управления приводами запирания (S3 / S12) в соединенной системе приводов
- Концевая часть штанги с резьбой для вилкообразной головки
- Рым-болт/ Вилкообразная головка для заднего подвешивания



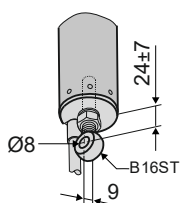
ТЕХНИЧЕСКИЕ ДАННЫЕ

U_N	Расчетное напряжение	24V DC (19 V ... 28 V)
I_N	Расчетный ток	1,9 A
I_A	Ток отключения	2,5 A
P_N	Расчетное потребление	45 W
DC	Повторность включения	5 циклов (ED 30 % - ON: 3 min. / OFF: 7 min.)
	Класс защиты	IP 65
	Рабочая температура	-5 °C ... +60 °C
F_Z	Сила тяги макс.	1600 N
F_A	Сила толкания макс.	



F_H	Сила запирания створки	5000 N (зависит от крепления)
	Штанга	Нержавеющая сталь
	Кабель подключения	Безгалогеновый, серый 3 x 1,0 mm ² , ~ 3 m
v	Скорость	$v = 7,0$ mm/s $v = 7,0$ mm/s
s	Ход привода	100 – 1200 mm
L	Общая длина	$s + 342$ mm (см. Данные для заказа)
	Уровень звукового давления:	≤ 70 dB (A)

Опция



ЭЛЕМЕНТЫ
КРЕПЛЕНИЯ

ДАННЫЕ ДЛЯ ЗАКАЗА						
s [mm]	L [mm]	Версия	Цвет	Упак. / Шт.	Артикул	
100	442	PLA16 100 S12	E6/C-0	1	565710	
200	542	PLA16 200 S12	E6/C-0	1	565720	
300	642	PLA16 300 S12	E6/C-0	1	565730	
400	742	PLA16 400 S12	E6/C-0	1	565740	
500	842	PLA16 500 S12	E6/C-0	1	565750	
600	942	PLA16 600 S12	E6/C-0	1	565760	
750	1092	PLA16 750 S12	E6/C-0	1	565775	
1000	1342	PLA16 1000 S12	E6/C-0	1	565800	

ОПЦИИ						
Специальное исполнение	Упак. / Шт.	Артикул				
Переднее крепление						
Концевая часть штанги Внутренняя резьба M8	1	515061				
Концевая часть штанги Внутренняя резьба M10	1	515060				
Покраска корпуса привода в RAL-цвета						
Комплексная покраска		516030				
при заказе:	1 – 20	516004				
	21 – 50	516004				
	51 – 100	516004				
	от 101	516004				
Удлинение стандартной длины кабеля подключения до:						
5 m – безгалогеновый, серый – 3 x 1,0 mm ²		501037				
10 m – безгалогеновый, серый – 3 x 1,0 mm ²		501039				
Комплектующие для переднего/заднего подвешивания						
V16ST Рым-болт Ø8 mm, оцинкованный	1	100044				
V16VA Рым-болт Ø8 mm, нержавеющая сталь	1	100144				
V27ST Вилкообразная головка M8x16 mm, оцинкованная, резьбовой штифт M8x45 mm	1	105510				
V28ST Вилкообразная головка M10x20 mm, оцинкованная, резьбовой штифт M10x50 mm	1	105520				
Программирование Микропроцессор S12						
Электронное сокращение величины хода (Приводы 24V S12)	1	524190				
Специальные функции (Приводы 24V / 230V S12)	1	524180				
Другая длина по запросу						
Оptionальные комплектующие	Уп./Шт.					
M-COM Основной контрольный модуль	1	524177				

ОБЗОР КОНСОЛЕЙ													
Пример использования		1	2	3	4	5	6	7	8	9	10		
Консоль		K5	K5	K5	K17	K82	K122	K127	K122-1	K122-1	K7		
Помощь при монтаже				K21									
Комплектующие для крепления		Зажимное кольцо B4 (36 mm-G1/8)											
Кронштейн		F29-1	F1, F1V, F1.1, F10.6, F10.8S, F11, F13, F40				F29	F11	F36	F30	F12		
Область применения		Heroal 085D					Heroal 085 D	Wing 105D	AWS 57RO	Wictec 50	Зен. фонарь Essmann		
Монтажная площадь		мин. [mm]	50	50	40-50	70	45	60	35	68	68	120	
Материал створки		Алюм	●	●	●	●	●	●	●	●	●		
		Дерево		●	●	●	●						
		ПВХ		●	●	●	●					●	
Вид створки и монтажа	Нижне подвесная	внутр	HSK	FM			■						
			RM										
		наруж	HSK	RM			●		●				
			PR		●		●						
			NSK	RM									
			PR										
	Верхне подвесная	внутр	HSK	FM			■						
			RM										
		наруж	NSK	FM									
			RM										
			HSK	RM			●		●				
			PR		●		●						
Поворотная	внутр	NSK	FM										
		RM											
	наруж	HSK	RM	●		●		●					
		PR		●		●							
Окно на крыше	наруж	NSK	RM			●			●	●	●	●	
		PR		●		●							
	внутр	HSK	RM										
		PR											
Зенит. фонарь	внутр	HSK	RM		●		●	●			●		
		NSK	RM										
FAB(*1)	Соло	[mm]					450 – 1300				600 – 1200		
	Sync2	[mm]					1200 – 2400				1200 – 2400		
FAH(*1)	Соло	[mm]					450 – 1500				600 – 1200		
	Sync2	[mm]					450 – 2500				1200 – 1500		

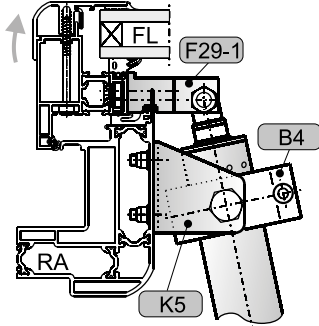
ПОЯСНЕНИЯ

● подходит ■ менее подходит

(*1) Данные указаны примерно – зависят от створки, хода привода и размеров, рассчитанных относительно центра вращения створки. Данные для ширины и высоты створок FAB/FAH можно использовать для поворотных створок.

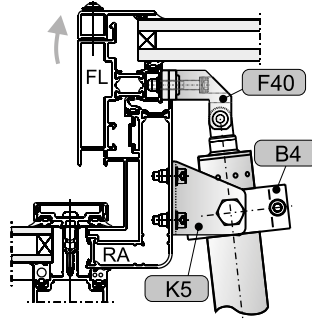
ПРИМЕРЫ ИСПОЛЬЗОВАНИЯ

1 RM, HSK, окно на крыше, открывание наружу



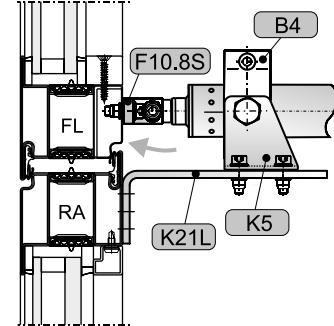
на алюминиевом окне

2 RM, HSK, окно на крыше, открывание наружу



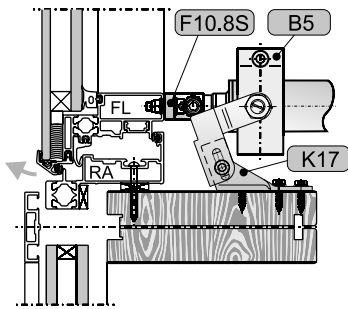
на алюминиевом окне

3 RM, HSK, верхнеподвесное окно, наружу



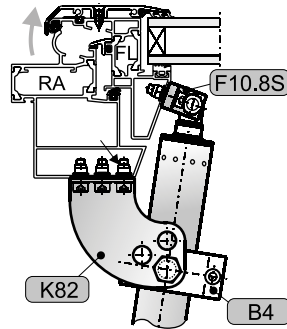
на окне из стали

4 RM, HSK, верхнеподвесное окно, наружу



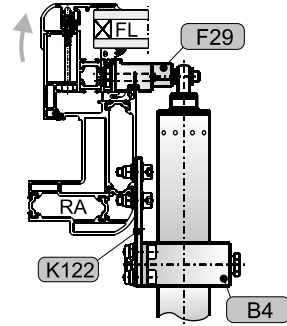
на алюминиевом окне

5 RM, HSK, окно на крыше, открывание наружу



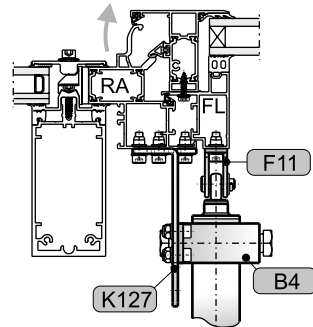
на алюминиевом окне

6 RM, HSK, окно на крыше, открывание наружу



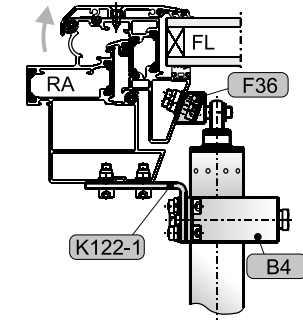
на алюминиевом окне

7 RM, NSK, окно на крыше, открывание наружу



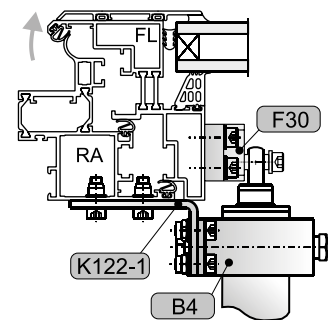
на алюминиевом окне

8 RM, NSK, окно на крыше, открывание наружу



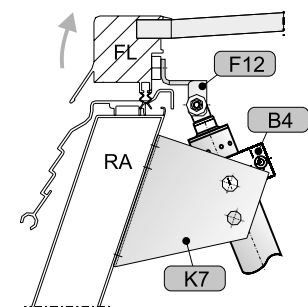
на алюминиевом окне

9 RM, NSK, окно на крыше, открывание наружу



на алюминиевом окне

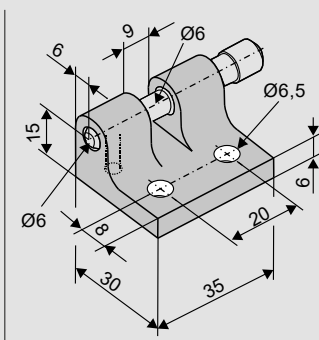
10 RM, HSK, зенитный фонарь



на зенитном фонаре

КРОНШТЕЙНЫ

F1



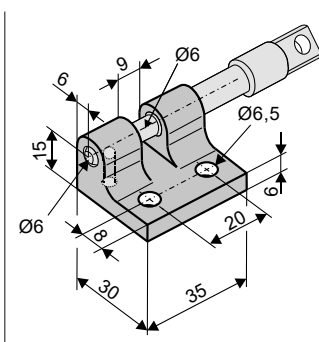
Применение

Открытый монтаж на основном притворе створки открывающегося наружу окна или зенитного фонаря, для приводов с передним или задним подвешиванием с отверстием **Ø6 mm**, возможно отключение привода вручную

Артикул 150102

Материал/Поверхность: Алюминий, мет. литые под давлением,
Оснащение: 1x блокировочный болт Ø6 mm
Нагрузка: макс. 1000 N

F1.1



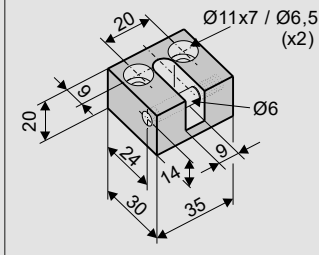
Применение

Открытый монтаж на основном притворе створки открывающегося наружу окна или зенитного фонаря, для приводов с передним или задним подвешиванием с отверстием **Ø6 mm**, возможно отключение привода вручную

Артикул 150110

Материал/ Поверхность: Алюминий, мет. литые под давлением
Оснащение: 1x пружинный болт Ø6 mm
Нагрузка: макс. 600 N

F1V



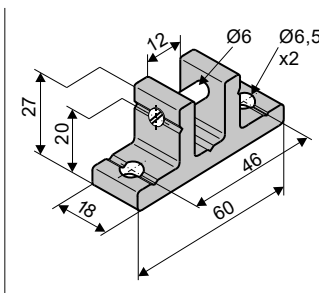
Применение

Открытый монтаж на основном притворе створки открывающегося наружу окна или зенитного фонаря, для приводов с передним или задним подвешиванием с отверстием **Ø6 mm**, привинчивается на штифтовый болт

Артикул 150101

Материал/ Поверхность: Алюминий,
Оснащение: 1x штифт с резьбой Ø6 mm
Нагрузка: макс. 1600 N

F10.6



Применение

Открытый монтаж на основном притворе створки окна или зенитного фонаря, открывание наружу, для приводов с передним или задним подвешиванием **Ø6 mm**, крепится на штифтовой болт

Артикул 151000

Материал/Поверхность: Алюминий
Оснащение: 1x штифт.болт Ø6 mm
Нагрузка: макс. 1600 N

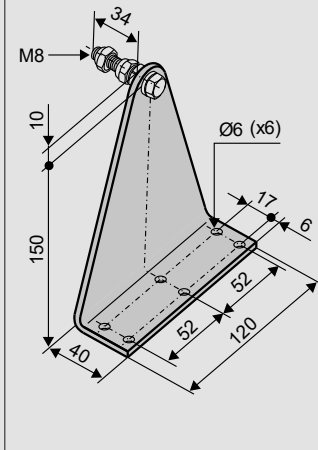
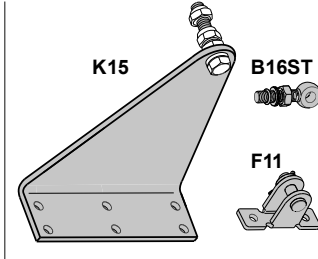
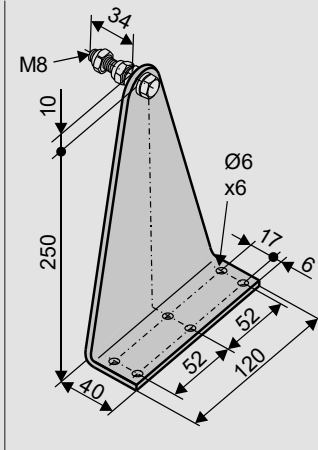
КРОНШТЕЙНЫ

F10.8S		<p>Применение</p> <p>Открытый монтаж на основном притворе створки открывающегося наружу окна, для приводов с передним или задним подвешиванием с отверстием Ø8 mm</p>	<p>Артикул 151105</p> <p>Материал/Поверхность: Алюминий</p> <p>Оснащение: 1x гайка M8, 1x болт M8x35</p> <p>Нагрузка: макс. 3000 N</p>		
F11ST		<p>Применение</p> <p>Открытый монтаж на боковом притворе створки/оконной рамы открывающегося наружу или внутрь окна или зенитного фонаря, для приводов с передним или задним подвешиванием с отверстием Ø8 mm</p>	<p>Артикул 151400</p> <p>Материал/Поверхность: оцинкованная сталь</p> <p>Оснащение: 1x штифт Ø8 mm, шайба, шплинт</p> <p>Нагрузка: макс. 3000 N</p>		
F11VA		<p>Применение</p> <p>Открытый монтаж на боковом притворе створки или оконной рамы открывающегося наружу или внутрь окна, для приводов с передним или задним подвешиванием с отверстием Ø8 mm</p>	<p>Артикул 151401</p> <p>Материал/Поверхность: Нержавеющая сталь</p>		
F13		<p>Применение</p> <p>Открытый монтаж на боковом притворе створки или оконной рамы открывающегося наружу или внутрь окна, для приводов с передним или задним подвешиванием с отверстием Ø8 mm</p>	<p>Артикул 151405</p> <p>Материал/Поверхность: оцинкованная сталь</p> <p>Оснащение: 1x штифт Ø8 mm, шайба, шплинт</p> <p>Нагрузка: макс. 1600 N</p>		
F40		<p>Применение:</p> <p>Открытый монтаж на основном притворе створки мансардного окна, открывающегося наружу, для приводов с передним или задним подвешиванием с отверстием Ø8 mm</p>	<p>Артикул 155172</p> <p>Материал/Поверхность: Алюминий (E6/C-0)</p> <p>Оснащение: 1x болт M8x35, гайка M8</p> <p>Нагрузка: макс. 3000 N</p>		

КОНСОЛИ

K5		<p>Применение Открытый монтаж на основном притворе створки оконной рамы или стойки/ригеля окна (крыши), открывающегося наружу, с поворотным подвешиванием приводов PLA с зажимным кольцом B4, SP8 с зажимом B13, LKS с зажимным кольцом B7</p>	<p>Артикул 155800 Материал/Поверхность: оцинкованная сталь Оснащение: Отверстия Ø12,5 mm</p>			
Комплектующие						
B4 Зажимное кольцо PLA (Ø36 mm, G1/8)		Артикул 515900				
K21K Консоль, короткая		Артикул 159900				
K21L Консоль, длинная		Артикул 159905				
K82		<p>Применение Открытый монтаж на основном притворе створки оконной рамы (или стойки/ригеля) окна (крыши), открывающегося наружу, с поворотным подвешиванием приводов PLA с зажимным кольцом B4, SP8 с зажимом B13, LKS с зажимным кольцом B7</p>	<p>Артикул 151320 Материал: нержавеющая сталь Оснащение: Отверстия Ø12,5 mm</p>			
Комплектующие						
B4 Зажимное кольцо PLA (Ø36 mm, G1/8)		Артикул 515900				
K17		<p>Применение Открытый монтаж на основном притворе оконной рамы (или стойки/ригеля) окна (крыши), открывающегося наружу, с поворотным подвешиванием приводов PLA с зажимным кольцом B5, SP8 с зажимом B12</p>	<p>Артикул 159200 Материал: оцинкованная сталь Оснащение: регулируемая высота консолей</p>			
Комплектующие						
B5 Зажимное кольцо PLA (Ø36 mm, Ø8 mm)		Артикул 515825				
K4-L		<p>Применение Открытый монтаж на основном притворе основания зенитных фонарей Eternit для поворотного подвешивания приводов PLA с зажимным кольцом B4 SP с зажимами B11</p>	<p>Артикул 155610 Материал/Поверхность: сталь оцинкованная Оснащение: 2x Винт с самонарезающей резьбой M4x10, 1x гайка M4, 1x болт M4x65</p>			
Комплектующие						
B4 Зажимное кольцо PLA (Ø36 mm, G1/8)		Артикул 515900				

КОНСОЛИ

<p>K15</p> 	<p>Применение Открытый монтаж на боковом притворе оконной рамы окна, открывающегося внутрь/ наружу, на приводах, установленных под углом, с задним подвешиванием с отверстием Ø8 mm, Монтажная площадь на раме 40 mm</p> <p>Оptionальные комплектующие</p> <p>V16ST Рым-болт (Ø8 x 40 mm ST)</p> <p>V16VA Рым-болт (Ø8 x 40 mm VA)</p>	<p>Артикул 307000</p> <p>Материал: оцинкованная сталь</p> <p>Оснащение: H=150 mm, t=4 mm</p>	
<p>K15-Set</p> 	<p>Применение: Открытый монтаж на боковом притворе, как для фурнитуры RWA1000/1100, Монтажная площадь на раме 40 mm</p>	<p>Артикул 517590</p> <p>Материал: оцинкованная сталь</p> <p>Оснащение: Set 1x K15 1x F11ST 1x B16ST</p>	
<p>K37</p> 	<p>Применение Открытый монтаж на боковом притворе оконной рамы окна, открывание внутрь/наружу, на приводах, установленных под углом, с задним подвешиванием с отверстием Ø8 mm, Монтажная площадь на раме 40 mm</p> <p>Оptionальные комплектующие</p> <p>V16ST Рым-болт (Ø8 x 40 mm ST)</p> <p>V16VA Рым-болт (Ø8 x 40 mm VA)</p>	<p>Артикул 307500</p> <p>Материал: оцинкованная сталь</p> <p>Оснащение: H=250 mm, t=5 mm</p>	

КОНСОЛИ

K97L		<p>Применение Открытый монтаж на боковом притворе оконных рам поворотных окон, открывающихся вовнутрь, на приводах, установленных под углом, с задним подвешиванием с отверстием Ø8 mm, Монтажная площадь на раме 20 mm</p>	<p>Артикул 160938 Материал/Поверхность: нержавеющая сталь, галтованная Оснащение: слева</p>			
		<p>Оptionальные комплектующие</p>				
		<p>V16ST Рым-болт (Ø8 x 40 mm ST)</p>	<p>Артикул 100044</p>			
		<p>V16VA Рым-болт (Ø8 x 40 mm VA)</p>	<p>Артикул 100144</p>			
K97R		<p>Применение Открытый монтаж на боковом притворе оконных рам поворотных окон, открывающихся вовнутрь, приводах, установленных под углом, с задним подвешиванием с отверстием Ø8 mm, Монтажная площадь на раме 20 mm</p>	<p>Артикул 160939 Материал/Поверхность: нержавеющая сталь, галтованная Оснащение: справа</p>			
		<p>Оptionальные комплектующие</p>				
		<p>V16ST Рым-болт (Ø8 x 40 mm ST)</p>	<p>Артикул 100044</p>			
		<p>V16VA Рым-болт (Ø8 x 40 mm VA)</p>	<p>Артикул 100144</p>			

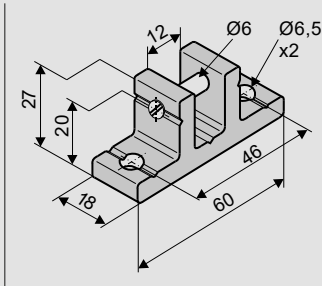
КОМПЛЕКТУЮЩИЕ

B4		<p>Применение Регулируемое клеммовое крепление на корпусе привода PLA для открытого монтажа с поворотным креплением на консолях K5, K7, K82, K122, K122-1, K127 (преимущественно на окнах, открывающихся наружу)</p>	<p>Артикул 515900 Материал/Поверхность: Алюминий (сырой), нержавеющая сталь Оснащение: 2x B8 болт с буртиком Ø12mm, G1/8 1x Винт с цилиндрической головкой M6x16m</p>		
B5		<p>Применение Регулируемое клеммовое крепление на корпусе привода PLA для открытого монтажа на консоли K17 (преимущественно на окнах, открывающихся наружу)</p>	<p>Артикул 515825 Материал/Поверхность: Алюминий, нержавеющая сталь Оснащение: 2x отверстия Ø7 mm 1x Винт с цилиндрической головкой M6x16</p>		
B8		<p>Применение Поворотное крепление зажимных колец B4 для PLA, B7 для LKS или зажимов B11, B13 для SP для U-образных консолей с отверстием Ø12,5 mm</p>	<p>Артикул 172800 Материал/Поверхность: Нержавеющая сталь Оснащение: буртик Ø12 mm, G1/8"</p>		
B16ST		<p>Применение Заднее или переднее крепление штоковых приводов с резьбой M8 на втулке или штанге</p>	<p>Артикул 100044 Материал/Поверхность: сталь, оцинкованная Оснащение: M8x40 (Отверстие Ø8 mm), 1x гайка SW13 + шайба Нордлок-стопорный винт + уплотнительное кольцо макс глубина ввинчивания в привод 25 mm</p>		
B16VA			<p>Артикул 100144 Материал/Поверхность: Нержавеющая сталь (V2A)</p>		

СПЕЦИАЛЬНОЕ ПРИМЕНЕНИЕ

SCHÜCO AWS 57RO, WICONA WICTEC 50, RAICO WING 105D – ОСНОВНОЙ ПРИТВОР HSK

F10.85



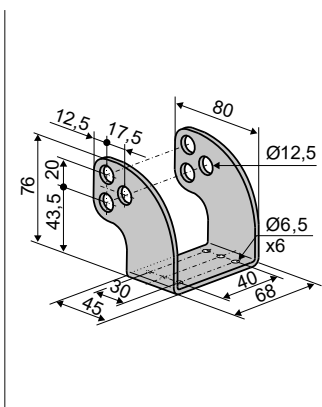
Применение

Открытый монтаж на **основном притворе** створок окон, открывающихся наружу, для приводов с передним и задним подвешиванием с отверстием **Ø8 mm**

Артикул 151105

Материал/Поверхность: Алюминий
Оснащение: 1x гайка M8, 1x болт M8x35
Нагрузка: макс. 3000 N

K82



Применение

Открытый монтаж на **основном притворе** оконных створок (или стойки/ригелей) окон (мансардного окна), открывающихся наружу, для **поворотного подвешивания** приводов
PLA с зажимным кольцом **B4**,
SP8 с зажимами **B13**,
LKS с зажимным кольцом **B7**

Артикул 151320

Материал/Поверхность: Нержавеющая сталь
Оснащение: Отверстия Ø12,5 mm

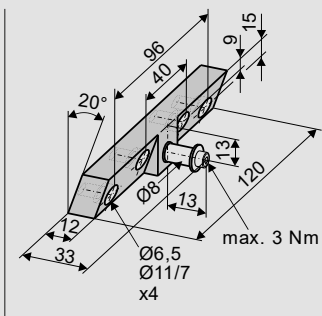
Комплектующие

B4 Зажимное кольцо PLA (Ø36 mm, G1/8)

Артикул 515900

SCHÜCO AWS 57R – БОКОВОЙ ПРИТВОР NSK

F36



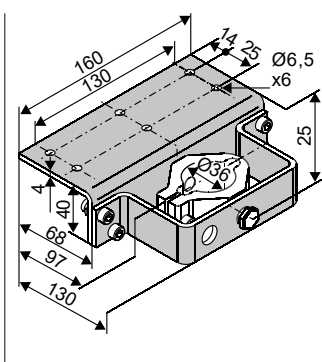
Применение

Открытый монтаж на **боковом притворе** створок мансардных окон **Schüco AWS 57RO**, открывающихся наружу, для приводов с **передним подвешиванием** с отверстием **Ø8 mm**

Артикул 155170

Материал/Поверхность: Алюминий (E6/C-0), нержавеющая сталь
Оснащение: 1x штифт Ø8 mm, болт M4, шайба A4,3

K122-1



Применение

Открытый монтаж на **боковом притворе** оконной рамы мансардного окна **Schüco AWS 57RO, Wicona Wictec 50**, с открыванием наружу, для **поворотного подвешивания** приводов
PLA с зажимным кольцом **B4**

Артикул 155116

Материал/Поверхность: Нержавеющая сталь
Оснащение: без зажимного кольца B4

Комплектующие

B4 зажимное кольцо PLA (Ø36 mm, G1/8)

Артикул 515900

СПЕЦИАЛЬНОЕ ПРИМЕНЕНИЕ

HEROAL 085D – ОСНОВНОЙ ПРИТВОР HSK				
F29-1		<p>Применение</p> <p>Открытый монтаж на основном притворе створок мансардного окна Heroal 085D, открывающихся наружу, для приводов с передним подвешиванием с отверстием Ø8 mm</p>	<p>Артикул 155158</p> <p>Материал/Поверхность: Алюминий (Е6/С-0), Нержавеющая сталь</p> <p>Оснащение: 1x штифт М8х35, гайка М8</p>	
K5		<p>Применение</p> <p>Открытый монтаж на основном притворе оконной рамы (или стойки/ригеля) окна (мансардного окна), открывание наружу, для поворотного подвешивания приводов PLA с зажимным кольцом B4, SP8 с зажимами B13, LKS с зажимным кольцом B7</p>	<p>Артикул 155800</p> <p>Материал/Поверхность: сталь, оцинкованная</p> <p>Оснащение: отверстия Ø12,5 mm</p>	
		Комплектующие		
		B4 Зажимное кольцо PLA (Ø36 mm, G1/8)	Артикул 515900	
HEROAL 085D – БОКОВОЙ ПРИТВОР NSK				
F29		<p>Применение</p> <p>Открытый монтаж на боковом притворе створок мансардного окна Heroal 085D, открывающегося наружу, для приводов с передним подвешиванием с отверстием Ø8 mm</p>	<p>Артикул 155156</p> <p>Материал/Поверхность: Алюминий (Е6/С-0), Нержавеющая сталь</p> <p>Оснащение: 1x штифт Ø8 mm, болт М4, шайба А4,3</p>	
K122		<p>Применение</p> <p>Открытый монтаж на боковом притворе оконных рам мансардных окон Schüco RS106D, Heroal 085D, открывание наружу, для поворотного подвешивания приводов PLA с зажимным кольцом B4</p>	<p>Артикул 155115</p> <p>Материал/Поверхность: Нержавеющая сталь</p> <p>Оснащение: без зажимного кольца B4 (#515900)</p>	
		Комплектующие		
		B4 Зажимное кольцо PLA (Ø36 mm, G1/8)	Артикул 515900	

ОПЦИОНАЛЬНЫЕ КОМПЛЕКТУЮЩИЕ

Основной контрольный модуль			
M-COM 	Применение Основной контрольный модуль для автоматической конфигурации и контроля за макс. 4 приводами открывания и 2 запорными приводами в исполнении S12 / S3 в многократно соединенной системе Расчетное напряжение: 24V DC (19 V ... 28 V) Потребление тока: <12 mA Вид привода S12 Использование только после консультации с производителем!	Артикул 524177 Класс защиты: IP 30 в резиновом корпусе Рабочая температура: 0 °C ... + 70 °C Размеры: 45 x 17 x 6 mm Кабель подключения: 3 жилы 0,5 mm ² x 50 mm Оснащение: Смонтированная плата с кабелем подключения, для использования в распределительной коробке на месте работ	

Специальное исполнение	Уп./Шт.	Артикул			
Покраска кронштейнов / порошковое покрытие в RAL-цвета					
Комплексная покраска		516030			
при заказе:	1 – 20	516032			
	21 – 50	516032			
	51 – 100	516032			
	от 101	516032			
Покраска консолей/ порошковое покрытие в RAL-цвета					
Комплексная покраска		516030			
при заказе:	1 – 20	516031			
	21 – 50	516031			
	51 – 100	516031			
	от 101	516031			



ОСОБЕННОСТИ ПРОДУКТА PLS

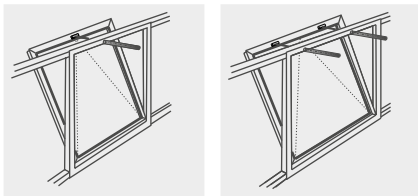
- Для контролируемой естественной вентиляции, дымоудаления RWA и ferralux® NRW по EN12101-2
- Для установки на очень больших и тяжелых окнах для нагрузки до 5000 N
- Прочное коррозионостойкое исполнение в алюминиевом корпусе (Диаметр=50mm), опционально покраска в RAL цвета
- Удобен для монтажа благодаря зажимному кольцу (заднее крепление по запросу)
- Шток из нержавеющей стали, на шарикоподшипниках с демпфированием в конце хода с плавным включением и отключением в конце хода
- Программируемые параметры умной электроники S12 отключения нагрузки
 - Синхронный многократный режим работы и последовательное управление без дополнительных модулей
 - Плавное включение и отключение в конечном положении
 - Длина хода, сила закрывания и скорость
 - Реверсирование при отключении по перегрузу при закрывании
- С мембраной GoreTe
- Подходит для работы с модулем M-COM для автоматической конфигурации синхронного хода и последовательного управления

Для данной продукции определен Тип III Экологической декларации продукции (EPD - Environmental Product Declaration) по стандартам ISO 14025 и EN 15804.

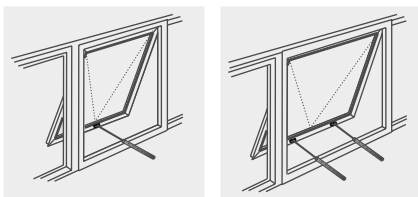
Полученные данные относительно экологического баланса отдельных типов продукции перечислены в конце каталога по продукции. Экологические декларации продукции EPD Вы можете посмотреть или загрузить на сайте www.aumueller-gmbh.de.

ФАСАДЫ

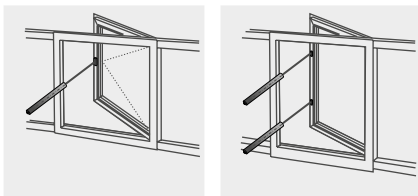
Нижнеподвесная створка



Верхнеподвесная створка

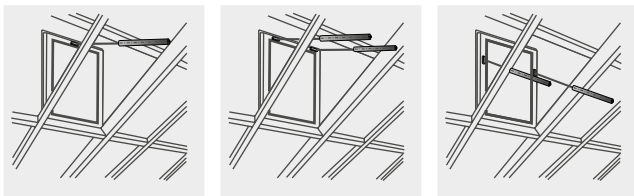


Поворотная створка

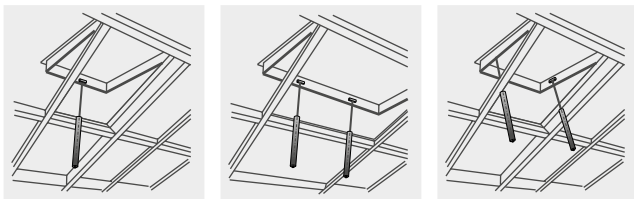


КРЫША

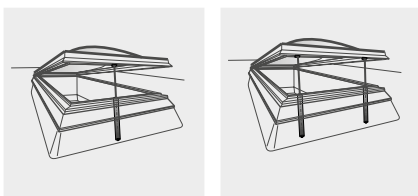
Нижнеподвесная створка мансардного окна



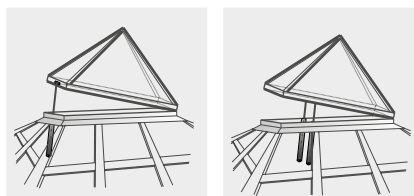
Верхнеподвесная створка мансардного окна

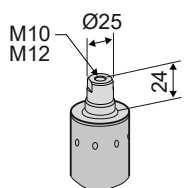


Зенитный фонарь



Стеклянная пирамида



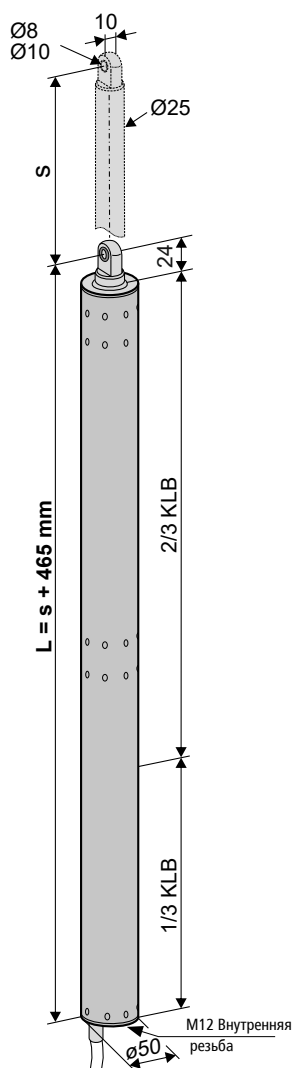


Опция

- Применение: Вентиляция, дымоудаление RWA, естественное дымоудаление ferralux®-NRWG
- Встроенная умная электроника отключения нагрузки S12

Опции

- Программирование синхронного режима работы макс.4 приводов и специальных функций
- M-COM для автоматической конфигурации синхронного хода и последовательного управления приводами запирания (S3 / S12) в соединенной системе приводов
- Концевая часть штанги с резьбой для вилкообразной головки
- Рым-болт / Вилкообразная головка для заднего подвешивания



ТЕХНИЧЕСКИЕ ДАННЫЕ

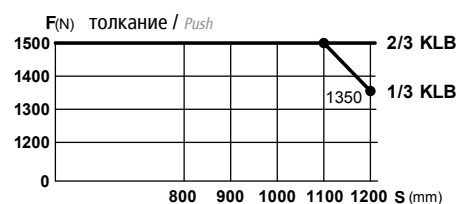
U_N	Расчетное напряжение	24V DC (19 V ... 28 V)
I_N	Расчетный ток	3,0 A
I_A	Ток отключения	4,0 A
P_N	Расчетное потребление	72 W
DC	Повторность включения	5 циклов (ED 30 % - ON: 3 min. / OFF: 7 min.)

	Класс защиты	IP 54
--	--------------	-------

	Рабочая температура	-5 °C ... +60 °C
--	---------------------	------------------

F_Z	Сила тяги макс.	1500 N
-------	-----------------	--------

F_A	Сила толкания макс.	
-------	---------------------	--



F_H	Сила запирания створки	25000 N (зависит от крепления)
-------	------------------------	--------------------------------

	Штанга	Нержавеющая сталь
--	--------	-------------------

	Кабель подключения	Безгалогеновый, серый 3 x 1,0 mm ² , ~ 3 m
--	--------------------	---

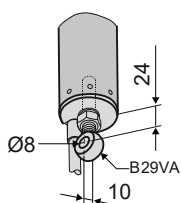
v	Скорость	∇ 16,0 mm/s \curvearrowright 16,0 mm/s
-----	----------	---

S	Ход привода	300 – 1200 mm
---	-------------	---------------

L	Общая длина	s + 465 mm (см. Данные для заказа)
---	-------------	---------------------------------------

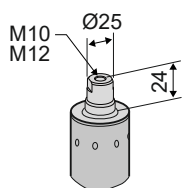
	Уровень звукового давления:	≤ 70 dB (A)
--	-----------------------------	-------------

Опция



ДАННЫЕ ДЛЯ ЗАКАЗА						
s [mm]	L [mm]	Версия	Цвет	Упак./Шт.	Артикул	
300	765	PLS15 300 S12	E6/C-0	1	576830	
400	865	PLS15 400 S12	E6/C-0	1	576840	
500	965	PLS15 500 S12	E6/C-0	1	576850	
600	1065	PLS15 600 S12	E6/C-0	1	576860	
750	1215	PLS15 750 S12	E6/C-0	1	576875	
1000	1465	PLS15 1000 S12	E6/C-0	1	576800	
1200	1665	PLS15 1200 S12	E6/C-0	1	576812	

ОПЦИИ						
Специальное исполнение	Упак./Шт.	Артикул				
Заднее крепление						
Концевая часть штанги Внутренняя резьба M10	1	515062				
Концевая часть штанги Внутренняя резьба M12	1	515063				
Покраска корпуса привода в RAL-цвета						
Комплексная покраска		516030				
при заказе:	1 – 20	516004				
	21 – 50	516004				
	51 – 100	516004				
	от 101	516004				
Удлинение стандартное длины кабеля подключения до:						
5 м – безгалогеновый, серый – 3 x 1,0 mm ²		501037				
10 м – безгалогеновый, серый – 3 x 1,0 mm ²		501039				
Комплектующие для переднего/ заднего подвешивания						
V29VA Рым-болт M12x40mm, Ø8 mm, неожевяющая сталь	1	105430				
V28ST Вилкообразная головка M10x20 mm, оцинкованная, резьбовой штифт M10x50 mm	1	105520				
Программирование Микропроцессор S12						
Электронное сокращение величины хода (Приводы 24V S12)	1	524190				
Специальные функции (Приводы 24V / 230V S12)	1	524180				
Другая длина по запросу						
Оptionальные комплектующие	Уп./Шт.					
M-COM Основной контрольный модуль	1	524177				

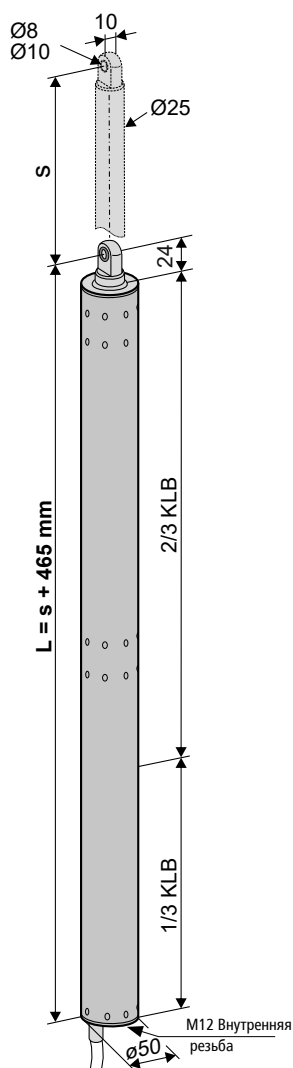


Опция

- Применение: Вентиляция, дымоудаление RWA, естественное дымоудаление ferralux®-NRWG
- Встроенная умная электроника отключения нагрузки S12

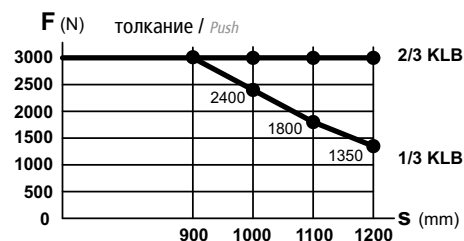
Опции

- Программирование синхронного режима работы макс.4 приводов и специальных функций
- M-COM для автоматической конфигурации синхронного хода и последовательного управления приводами запирания (S3 / S12) в соединенной системе приводов
- Концевая часть штанги с резьбой для вилкообразной головки
- Рым-болт / Вилкообразная головка для заднего подвешивания



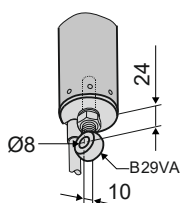
ТЕХНИЧЕСКИЕ ДАННЫЕ

U_N	Расчетное напряжение	24V DC (19 V ... 28 V)
I_N	Расчетный ток	3,8 A
I_A	Ток отключения	5,0 A
P_N	Расчетное потребление	91 W
DC	Повторность включения	5 циклов (ED 30 % - ON: 3 min. / OFF: 7 min.)
	Класс защиты	IP 54
	Рабочая температура	-5 °C ... +60 °C
F_z	Сила тяги макс.	3000 N
F_A	Сила толкания макс.	



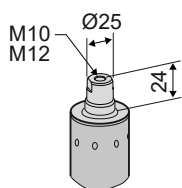
F_H	Сила запирания створки	25000 N (зависит от крепления)
	Штанга	Нержавеющая сталь
	Кабель подключения	Безгалогеновый, серый 3 x 1,0 mm ² , ~ 3 m
v	Скорость	7,8 mm/s 7,8 mm/s
S	Длина хода	300 – 1200 mm
L	Общая длина	s + 465 mm (см. Данные для заказа)
	Уровень звукового давления:	≤ 70 dB (A)

Опция



ДАННЫЕ ДЛЯ ЗАКАЗА						
s [mm]	L [mm]	Версия	Цвет	Упак./Шт.	Артикул	
300	765	PLS30 300 S12	E6/C-0	1	577530	
400	865	PLS30 400 S12	E6/C-0	1	577540	
500	965	PLS30 500 S12	E6/C-0	1	577550	
600	1065	PLS30 600 S12	E6/C-0	1	577560	
750	1215	PLS30 750 S12	E6/C-0	1	577575	
1000	1465	PLS30 1000 S12	E6/C-0	1	577500	
1200	1665	PLS30 1200 S12	E6/C-0	1	577512	

ОПЦИИ						
Специальное исполнение	Упак./Шт.	Артикул				
Заднее крепление						
Концевая часть штанги Внутренняя резьба M10	1	515062				
Концевая часть штанги Внутренняя резьба M12	1	515063				
Покраска корпуса привода в RAL-цвета						
Комплексная покраска						
при заказе:		516030				
	1 – 20	516004				
	21 – 50	516004				
	51 – 100	516004				
	от 101	516004				
Удлинение стандартное длины кабеля подключения до:						
5 м – безгалогеновый, серый – 3 x 1,0 mm ²		501037				
10 м – безгалогеновый, серый – 3 x 1,0 mm ²		501039				
Комплектующие для переднего/ заднего подвешивания						
V29VA Рым-болт M12x40mm, Ø8 mm, неожевяющая сталь	1	105430				
V28ST Вилкообразная головка M10x20 mm, оцинкованная, резьбовой штифт M10x50 mm	1	105520				
Программирование Микропроцессор S12						
Электронное сокращение величины хода (Приводы 24V S12)	1	524190				
Специальные функции (Приводы 24V / 230V S12)	1	524180				
Другая длина по запросу						
Оptionальные комплектующие						
M-COM Основной контрольный модуль	Уп./Шт.					
	1	524177				

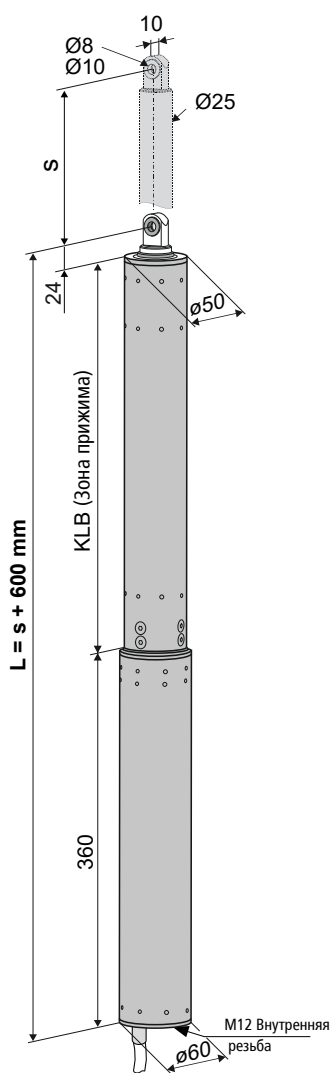


Опция

- Применение: Вентиляция, дымоудаление RWA
- Встроенная умная электроника отключения нагрузки S12

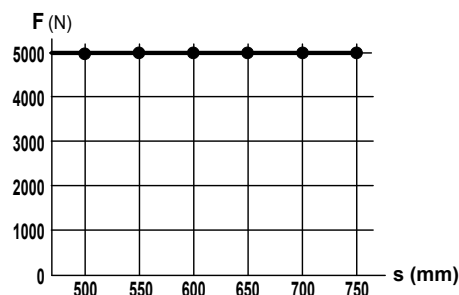
Опции

- Программирование синхронного режима работы макс.4 приводов и специальных функций
- M-COM для автоматической конфигурации синхронного хода и последовательного управления приводами запирания (S3 / S12) в соединенной системе приводов
- Концевая часть штанги с резьбой для вилкообразной головки
- Рым-болт / Вилкообразная головка для заднего подвешивания



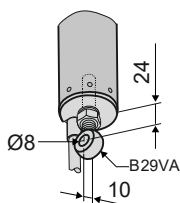
ТЕХНИЧЕСКИЕ ДАННЫЕ

U_N	Расчетное напряжение	24V DC (19 V ... 28 V)
I_N	Расчетный ток	3,0 A
I_A	Ток отключения	4,2 A
P_N	Расходное подключение	72 W
DC	Повторность включения	5 циклов (ED 30 % - ON: 3 min. / OFF: 7 min.)
	Класс защиты	IP 54
	Рабочая температура	-5 °C ... +60 °C
F_Z	Сила тяги макс.	5000 N
F_A	Сила толкания макс.	



F_H	Сила запирания створки	25000 N (зависит от крепления)
	Штанга	Нержавеющая сталь
	Кабель подключения	Безгалогеновый, серый 3 x 1,0 mm ² ~ 3 m
v	Скорость	\swarrow 4,0 mm/s \searrow 4,0 mm/s
s	Длина хода	200 – 750 mm
L	Общая длина	s + 600 mm (см. Данные для заказа)
	Уровень звукового давления:	≤ 70 dB (A)

Опция



ДАННЫЕ ДЛЯ ЗАКАЗА						
s [mm]	L [mm]	Версия	Цвет	Упак./ Шт.	Артикул	
200	800	PLS50 200 S12	E6/C-0	1	577620	
300	900	PLS50 300 S12	E6/C-0	1	577630	
400	1000	PLS50 400 S12	E6/C-0	1	577640	
500	1100	PLS50 500 S12	E6/C-0	1	577650	
600	1200	PLS50 600 S12	E6/C-0	1	577660	
750	1350	PLS50 750 S12	E6/C-0	1	577675	

ОПЦИИ						
Специальное исполнение	Упак./ Шт.	Артикул				
Заднее крепление						
Концевая часть штанги Внутренняя резьба M10	1	515062				
Концевая часть штанги Внутренняя резьба M12	1	515063				
Покраска корпуса привода в RAL-цвета						
Комплексная покраска		516030				
при заказе:	1 – 20	516004				
	21 – 50	516004				
	51 – 100	516004				
	от 101	516004				
Удлинение стандартное длины кабеля подключения до:						
5 m – безгалогеновый, серый – 3 x 1,0 mm ²		501037				
10 m – безгалогеновый, серый – 3 x 1,0 mm ²		501039				
Комплектующие для переднего/ заднего подвешивания						
B29VA Рым-болт M12x40mm, Ø8 mm, неожавающая сталь	1	105430				
B28ST Вилкообразная головка M10x20 mm, оцинкованная, резьбовой штифт M10x50 mm	1	105520				
Программирование Микропроцессор S12						
Электронное сокращение величины хода (Приводы 24V S12)	1	524190				
Специальные функции (Приводы 24V / 230V S12)	1	524180				
Другая длина по запросу						
Оptionальные комплектующие						
M-COM Основной контрольный модуль	Уп./Шт.					
	1	524177				

ОБЗОР КОНСОЛЕЙ				1	2	3	4	5	6	7
Пример использования				К70	К82-1	К82-1	К121	К127-1	К121-1	К121-1
Консоль				К70	К82-1	К82-1	К121	К127-1	К121-1	К121-1
Помощь при монтаже				Зажимное кольцо B6 (50 mm-G1/8)						
Комплекующие для крепления				Зажимное кольцо B6 (50 mm-G1/8)						
Кронштейн				F10.8S, F10.10	F28-1	F28	F10.11	F36	F30	
Область применения				Witect 50, Wing 105 D	AWS 57RO, Wing 105D	Heroal 085D	Heroal 085D	Мансардное окно	Schüco AWS 57RO	Wicona Witect 50
Монтажная площадь		мин.	[mm]	120	50	50	35	35	50	50
Материал створки		Алюмин		●	●	●	●	●	●	●
		Дерево		●	●					
		ПВХ		●	●					
Вид створки и монтажа	Нижнеподвесная	внутри	HSK	FM						
				RM						
			NSK	FM						
		RM								
		наружу	HSK	RM		●				
				PR						
	NSK		RM							
			PR							
	Верхнеподвесная (выдвижная опускаемая)	внутри	HSK	FM						
				RM						
			NSK	FM						
		RM								
		наружу	HSK	RM		●				
				PR						
	NSK		RM							
			PR							
	Поворотная	внутри	HSK	FM						
				RM						
			NSK	FM						
	RM									
	Окно на крыше	наружу	HSK	RM	●	●	●			
				PR						
		NSK	RM			●	●	●		
			PR					●		
Зенит. фонарь	наружу	HSK	RM	●	●					
		NSK	RM							
FAB (*1)	Соло	[mm]				450 – 1300				
	Sync2	[mm]				1200 – 2500				
FAH (*1)	Соло	[mm]				450 – 1500				
	Sync2	[mm]				450 – 2500				

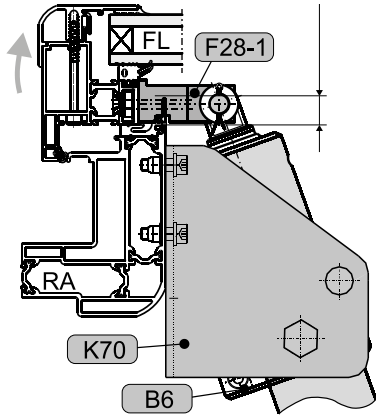
ПОЯСНЕНИЯ

● подходит ■ менее подходит

(*1) Данные указаны примерно – зависят от створки, хода привода и размеров, рассчитанных относительно центра вращения створки. Данные для ширины и высоты створки FAB/FAH можно использовать для поворотных створок.

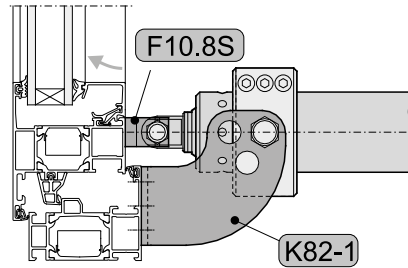
ПРИМЕРЫ ИСПОЛЬЗОВАНИЯ

1 RM, HSK,
мансард. окно, открывание наружу



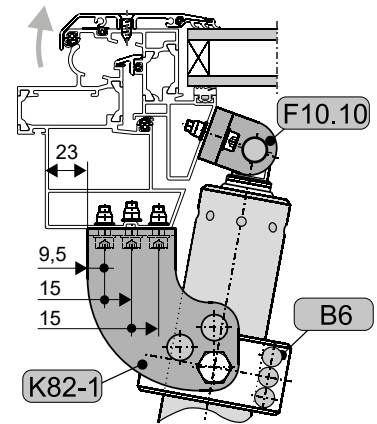
на алюминиевой створке

1 RM, HSK,
верхнеподвесное окно, откр.наружу



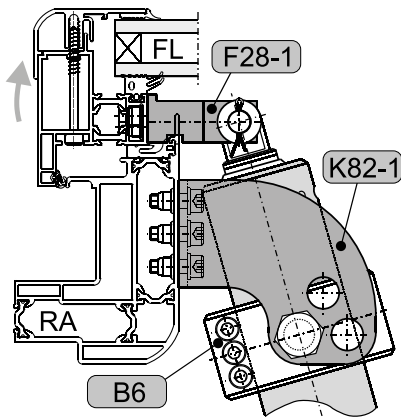
на створке из стали

2 RM, HSK,
мансард.окно, открывание наружу



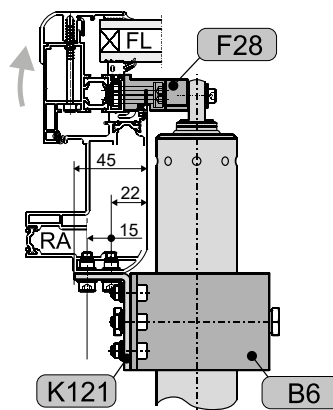
на алюминиевой створке

3 RM, HSK,
мансард. окно, открывание наружу



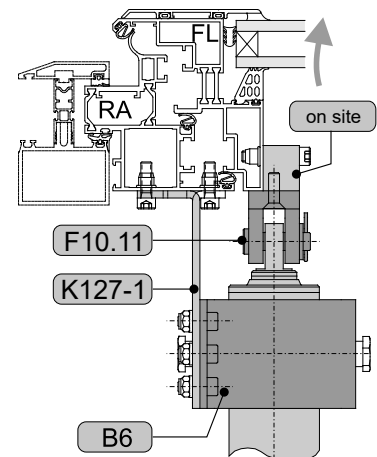
на алюминиевой створке

4 RM, NSK,
мансард. окно, открывание наружу



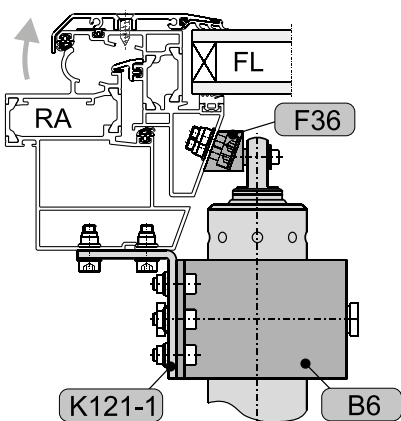
на алюминиевой створке

5 RM, NSK,
мансард. окно, открывание наружу



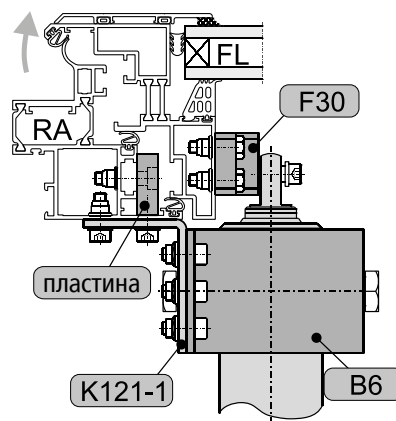
на алюминиевой створке

6 RM, NSK,
мансард. окно, открывание наружу



на алюминиевой створке

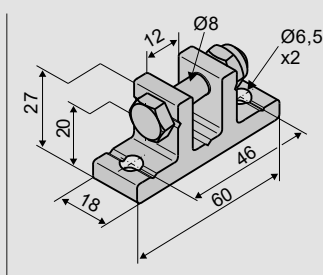
7 RM, NSK,
мансард. окно, открывание наружу



на алюминиевой створке

КРОНШТЕЙНЫ

F10.85



Применение

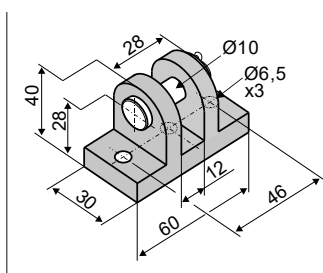
Открытый монтаж на основном притворе створок окон, открывающихся наружу, для приводов с передним и задним подвешиванием с отверстием **Ø8 mm**

Артикул 151105

Материал/Поверхность:

Алюминий
Оснащение: 1x гайка M8,
 1x болт M8x35
Нагрузка:
 макс. 3000 N

F10.10



Применение

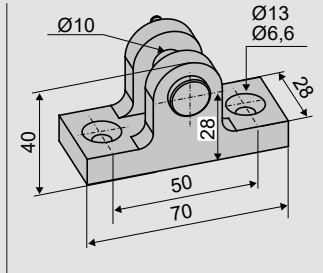
Открытый монтаж на основном притворе створок окон, открывающихся наружу, для приводов с передним или задним подвешиванием с отверстием **Ø10 mm**

Артикул 151201

Материал/Поверхность:

Алюминий (E6/C-0),
 нержавеющая сталь
Оснащение:
 1x штифт Ø10 mm,
 шайба, шплинт
Нагрузка:
 макс. 5000 N

F10.11



Применение

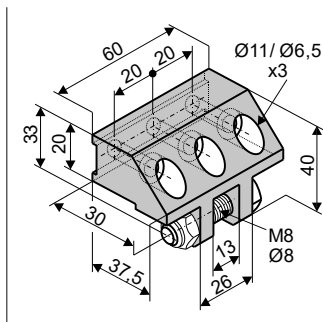
Открытый монтаж на боковом притворе створок/ оконных рам окон, открывающихся внутрь/ наружу, или зенитных фонарей, для приводов с передним или задним подвешиванием с отверстием **Ø10 mm**

Артикул 151202

Материал/Поверхность:

Алюминий (E6/C-0),
 нержавеющая сталь
Оснащение: 1x штифт Ø10 mm,
 шайба, шплинт
Нагрузка:
 макс. 5000 N

F40



Применение

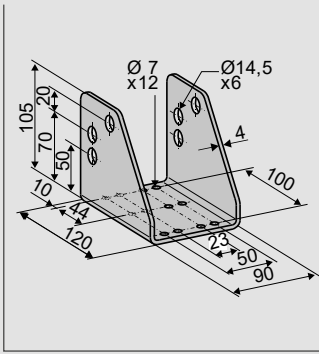
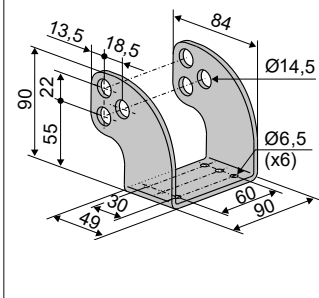
Открытый монтаж на боковом притворе створок мансардных окон, открывание наружу, для приводов с передним или задним подвешиванием с отверстием **Ø8 mm**

Артикул 155172

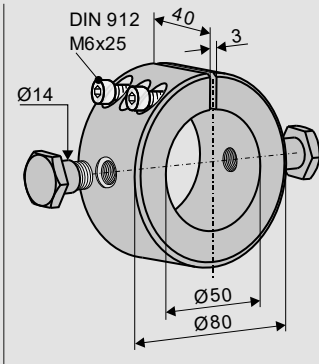
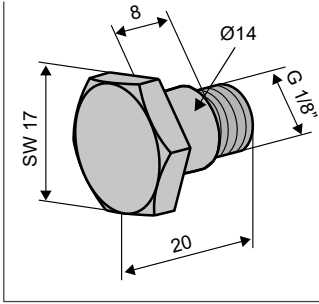
Материал/Поверхность:

Алюминий (E6/C-0)
Оснащение: 1x болт M8x35,
 гайка M8
Нагрузка:
 макс. 3000 N

КОНСОЛИ

K70		<p>Применение Открытый монтаж на основном притворе оконной рамы (или стойки/ригеля) окна (мансардного окна), открывание наружу, с поворотным подвешиванием приводов PLS с зажимным кольцом B6</p>	<p>Артикул 155002 Материал/Поверхность: Сталь, оцинкованная Оснащение: Отверстия Ø14,5 mm</p>			
Комплектующие						
	B6 Зажимное кольцо PLS (Ø50mm, G1/8)	Артикул 576001				
K82-1		<p>Применение Открытый монтаж на основном притворе оконной рамы (или стойки/ригеля) окна (мансардного окна), открывание наружу, с поворотным подвешиванием приводов PLS с зажимным кольцом B6</p>	<p>Артикул 151321 Материал/Поверхность: Нержавеющая сталь Оснащение: Отверстие Ø14,5 mm</p>			
Комплектующие						
	B6 Зажимное кольцо PLS (Ø50mm, G1/8)	Артикул 576001				

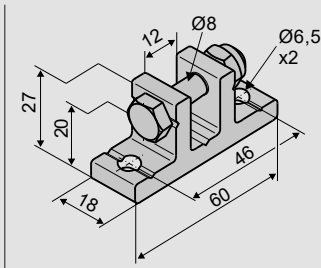
КОМПЛЕКТУЮЩИЕ

B6		<p>Применение Регулируемое зажимное крепление на корпусе привода PLS для открытого монтажа с поворотным подвешиванием на консолях K70, K82-1, K121, K121-1, K127-1 (преимущественно на окнах с открыванием наружу).</p>	<p>Артикул 576001 Материал/Поверхность: Алюминий (сырой), нержавеющая сталь Оснащение: 2x B9 Винт с буртиком Ø14mm, G1/8, 2x Винт с цилиндрической головкой M6x25</p>			
B9		<p>Применение Поворотное подвешивание зажимного кольца B6 для PLS у U-образных консолей с отверстием Ø14,5 mm</p>	<p>Артикул 172900 Материал/Поверхность: Нержавеющая сталь Оснащение: Буртик Ø14 mm, G1/8"</p>			

СПЕЦИАЛЬНОЕ ПРИМЕНЕНИЕ

SCHÜCO AWS 57RO, WICONA WICTEC 50, RAICO WING 105D – ОСНОВНОЙ ПРИТВОР HSK

F10.85



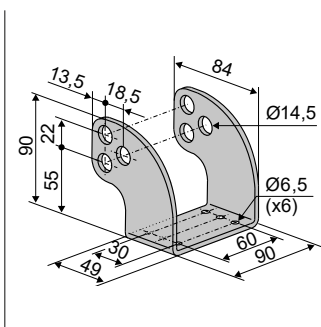
Применение

Открытый монтаж на основном притворе створки окна, открывание наружу, для приводов с передним и задним подвешиванием с отверстием Ø8 mm

Артикул 151105

Материал/Поверхность: Алюминий
Оснащение: 1x гайка M8, 1x болт M8x35
Нагрузка: макс. 3000 N

K82-1



Применение

Открытый монтаж на основном притворе оконной рамы (или стоки/ригеля) окна (мансардного окна), открывание наружу, для поворотного подвешивания приводов PLS с зажимным кольцом B6

Артикул 151321

Материал/Поверхность: Нержавеющая сталь
Оснащение: Отверстие Ø14,5 mm

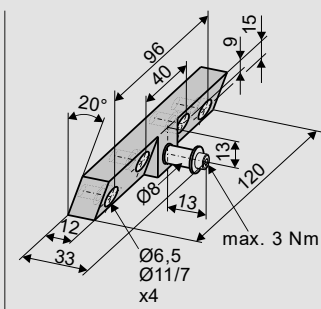
Комплектующие

B6 Зажимное кольцо PLS (Ø50 mm, G1/8)

Артикул 576001

SCHÜCO AWS 57RO – БОКОВОЙ ПРИТВОР NSK

F36



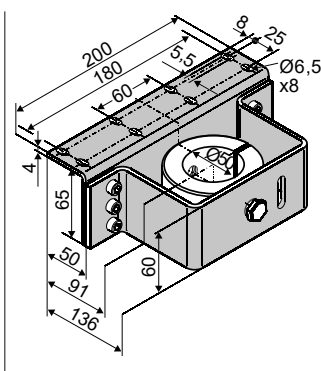
Применение

Открытый монтаж на боковом притворе оконной рамы мансардного окна Schüco AWS 57RO, открывание наружу, для приводов с передним подвешиванием с отверстием Ø8 mm

Артикул 155170

Материал/ Поверхность: Алюминий (E6/C-0), нержавеющая сталь
Оснащение: 1x штифт Ø8 mm, болт M4, шайба A4,3

K121-1



Применение

Открытый монтаж на боковом притворе оконной рамы мансардного окна Schüco AWS 57RO, Wicona Wictec 50, Metra, открывание наружу, для поворотного подвешивания приводов PLS с зажимным кольцом B6

Артикул 155117

Материал/Поверхность: нержавеющая сталь
Оснащение: без зажимного кольца B6

Комплектующие

B6 Зажимное кольцо PLS (Ø50 mm, G1/8)

Артикул 576001

СПЕЦИАЛЬНОЕ ПРИМЕНЕНИЕ

WICONA WICTEC 50 – БОКОВОЙ ПРИТВОР NSK				
F30		<p>Применение</p> <p>Открытый монтаж на боковом притворе створки мансардного окна Wicona Wictec 50, для приводов с передним подвешиванием с отверстием Ø8 mm</p>	<p>Артикул 155160</p> <p>Материал/Поверхность: Алюминий (Е6/С-0), Нержавеющая сталь</p> <p>Оснащение: 1x штифт Ø8 mm, винт М4, шайба А4,3</p>	
K121-1		<p>Применение</p> <p>Открытый монтаж на боковом притворе оконной рамы мансардного окна Schüco AWS 57RO, Wicona Wictec 50, Metra, открывание наружу, для поворотного подвешивания приводов PLS с зажимным кольцом В6</p>	<p>Артикул 155117</p> <p>Материал/Поверхность: нержавеющая сталь</p> <p>Оснащение: без зажимного кольца В6</p>	
		Комплектующие		
		В6 Зажимное кольцо PLS (Ø50 mm, G1/8)	Артикул 576001	
Мансардное Окно – БОКОВОЙ ПРИТВОР NSK				
F10.11		<p>Применение</p> <p>Открытый монтаж на боковом притворе створок/оконных рам окон, открывающихся внутрь/наружу, или зенитных фонарей, для приводов с передним или задним подвешиванием с отверстием Ø10 mm</p>	<p>Артикул 151202</p> <p>Материал/Поверхность: Алюминий (Е6/С-0), нержавеющая сталь</p> <p>Оснащение: 1x штифт Ø10 mm, шайба, шплинт</p> <p>Нагрузка: макс. 5000 N</p>	
K127-1		<p>Применение</p> <p>Открытый монтаж на боковом притворе оконных рам мансардных окон, открывание наружу, для поворотного подвешивания приводов PLS с зажимным кольцом В6</p>	<p>Артикул 155118</p> <p>Материал/Поверхность: нержавеющая сталь</p> <p>Оснащение: без зажимного кольца В6</p>	
		Комплектующие		
		В6 Зажимное кольцо PLS (Ø50 mm, G1/8)	Артикул 576001	

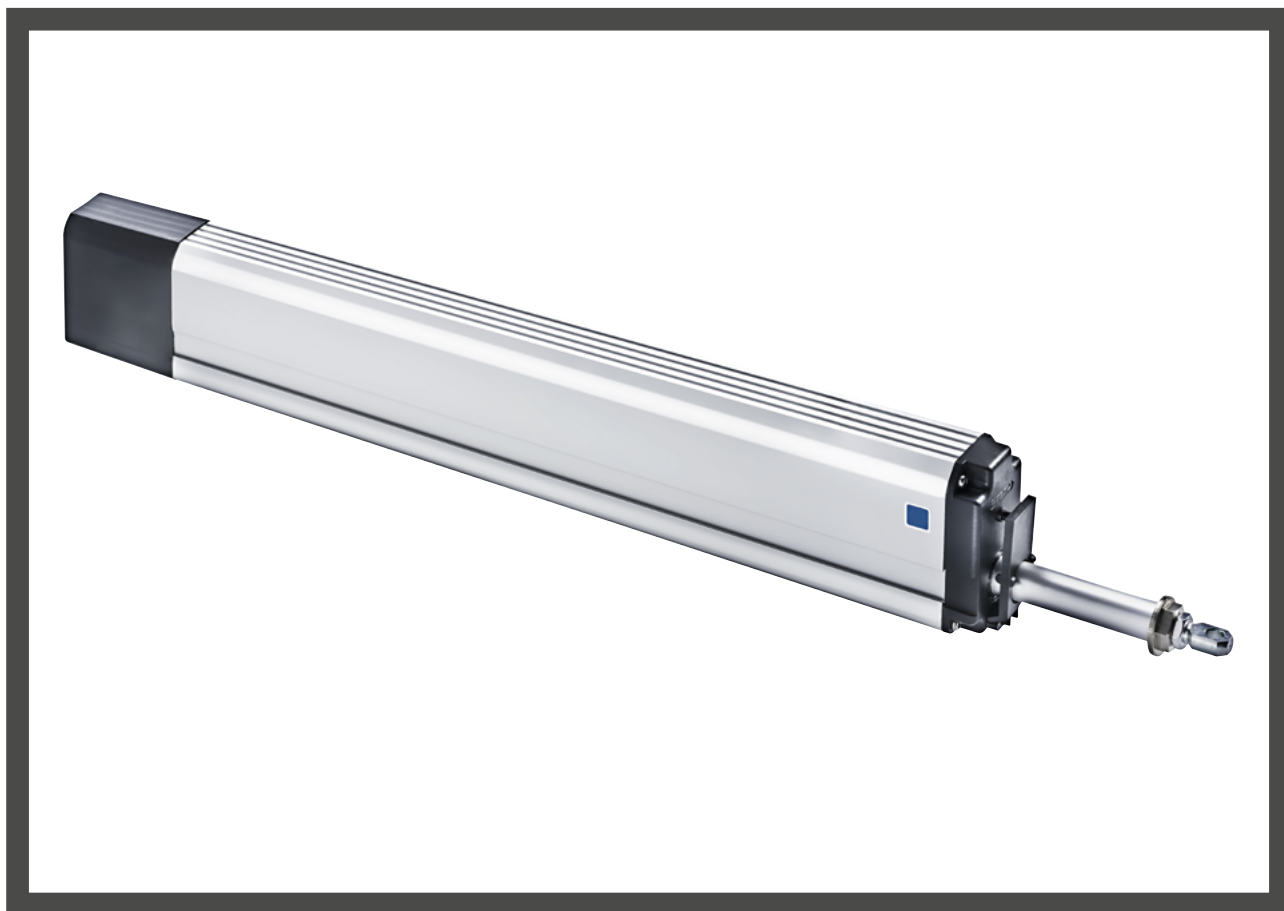
СПЕЦИАЛЬНОЕ ПРИМЕНЕНИЕ

HEROAL 085 / 180 – ОСНОВНОЙ ПРИТВОР HSK				
F28-1		<p>Применение</p> <p>Открытый монтаж на основном притворе створок мансардного окна Heroal 085D, открывание наружу, для приводов с передним подвешиванием с отверстием Ø10 mm</p>	<p>Артикул 155154</p> <p>Материал/Поверхность: Алюминий (Е6/С-0), Нержавеющая сталь</p> <p>Оснащение: 1x штифт Ø10 mm, болт М5, шайба А5,3 шплинт 2 x 20 mm</p>	
K82-1		<p>Применение</p> <p>Открытый монтаж на основном притворе оконной рамы (или стойки/ригеля) мансардного окна, открывание наружу, для поворотного подвешивания приводов PLS с зажимным кольцом B6</p>	<p>Артикул 151321</p> <p>Материал/Поверхность: Нержавеющая сталь</p> <p>Оснащение: Отверстия Ø14,5 mm</p>	
		Комплектующие	Артикул 576001	
		<p>B6 Зажимное кольцо PLS (Ø50 mm, G1/8)</p>		
HEROAL 085 / 180 – БОКОВОЙ ПРИТВОР NSK				
F28		<p>Применение</p> <p>Открытый монтаж на боковом притворе створки мансардного окна Heroal 085D, открывание наружу, для приводов с передним подвешиванием с отверстием Ø10 mm</p>	<p>Артикул 155155</p> <p>Материал/Поверхность: Алюминий (Е6/С-0), Нержавеющая сталь</p> <p>Оснащение: 1x штифт Ø10 mm, болт М5, шайба А5,3</p>	
K121		<p>Применение</p> <p>Открытый монтаж на боковом притворе оконной рамы мансардного окна Schüco RS106D, Heroal 085D для поворотного подвешивания приводов</p>	<p>Артикул 155110</p> <p>Материал/Поверхность: Нержавеющая сталь</p> <p>Оснащение: без зажимного кольца B6</p>	
		PLS с зажимным кольцом B6		
		Комплектующие	Артикул 576001	
		<p>B6 Зажимное кольцо PLS (Ø50 mm, G1/8)</p>		

ОПЦИОНАЛЬНЫЕ КОМПЛЕКТУЮЩИЕ

Вилкообразная головка			
B28ST		<p>Применение Заднее или переднее подвешивание штоковых приводов с резьбой M10 на втулке или толкающей штанге</p>	<p>Артикул 105520 Материал/ Поверхность: Сталь, оцинкованная Оснащение: M10 x 50 mm с пружинным болтом Ø10 mm и резьбовым штифтом M10 x 50 mm, 1x гайка M10 + шайба Нордлок-стопорный винт + уплотнительное кольцо макс. глубина ввинчивания 25 mm</p>
Рым-болт			
B29VA		<p>Применение Заднее или переднее подвешивание штоковых приводов PLS с резьбой M12 на втулке или толкающей штанге</p>	<p>Артикул 105430 Материал/Поверхность: Нержавеющая сталь Оснащение: M12x 40 (отверстие Ø8,2 mm), 1x гайка M12 + шайба Нордлок-стопорный винт + уплотнительное кольцо, макс. глубина ввинчивания 25 mm</p>
Основной контрольный модуль			
M-COM		<p>Применение Основной контрольный модуль для автоматической конфигурации и контроля макс. 4 приводов открывания / 2 ригельных приводов в исполнении S12 / S3 в соединенной системе приводов Рабочее напряжение: 24V DC (19 V ... 28 V) Потребление тока: <12 mA Вид привода: S12</p>	<p>Артикул 524177 Класс защиты: IP30 в резиновом корпусе Рабочая температура: 0 °C ... + 70 °C Размеры: 45 x 17 x 6 mm Кабель подключения: 3 жилы 0,5 mm² x 50 mm Оснащение: Плата с кабелем, для использования в распределительной коробке на месте работ</p>

Специальное исполнение	Уп./Шт.	Артикул		
Покраска кронштейнов / порошковое покрытие в RAL-цвета				
Комплексная покраска		516030		
при заказе:	1 – 20	516032		
	21 – 50	516032		
	51 – 100	516032		
	от 101	516032		
Покраска консолей/ порошковое покрытие в RAL-цвета				
Комплексная покраска		516030		
при заказе:	1 – 20	516031		
	21 – 50	516031		
	51 – 100	516031		
	от 101	516031		



ОСОБЕННОСТИ ПРОДУКТА SP

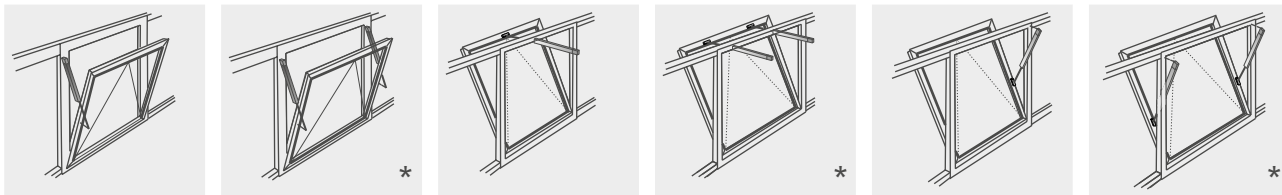
- Для контролируемой естественной вентиляции и дымоудаления RWA
- Прочное коррозионностойкое исполнение
- Корпус из анодированного алюминия с боковым чехлом и основанием из пластмассы
- Удобен для монтажа благодаря боковому пазу в соединении типа „ласточкин хвост“
- Фосфатированный стальной шток, анодированная алюминиевая штанга, демпфирование в конце хода
- Исполнение 24V DC и 230V AC
- Конечный переключатель для защиты от перегруза

Для данной продукции определен Тип III Экологической декларации продукции (EPD - Environmental Product Declaration) по стандартам ISO 14025 и EN 15804.

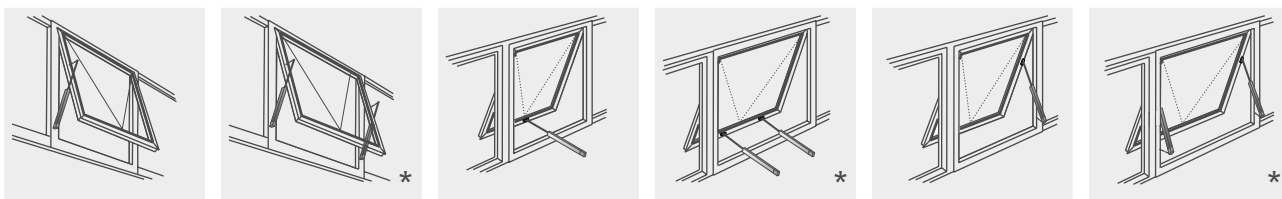
Полученные данные относительно экологического баланса отдельных типов продукции перечислены в конце каталога по продукции. Экологические декларации продукции EPD Вы можете посмотреть или загрузить на сайте www.aumueller-gmbh.de.

ФАСАДЫ

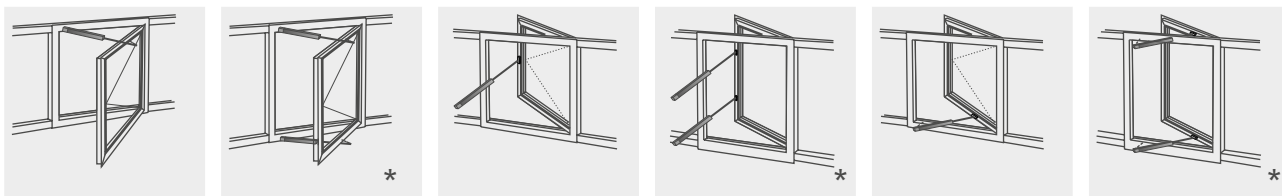
Нижнеподвесная створка



Верхнеподвесная створка

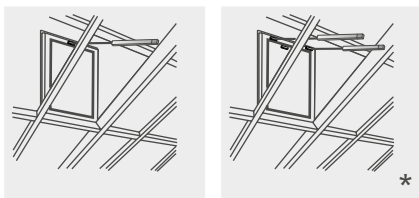


Поворотная створка

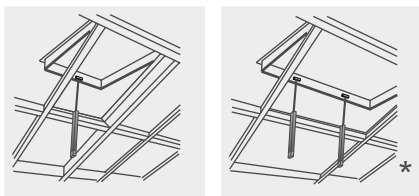


КРЫША

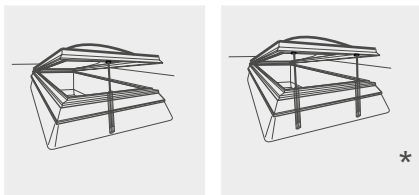
Нижнеподвесная створка мансардного окна



Верхнеподвесная створка мансардного окна



Зенитный фонарь



Стеклянная пирамида

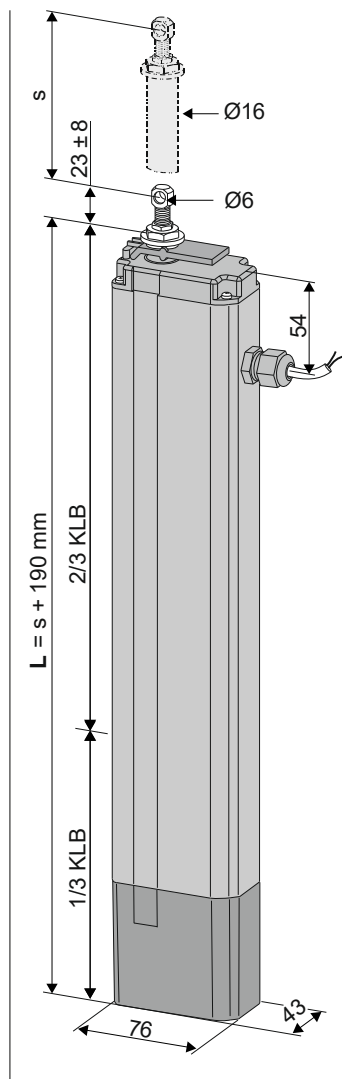


* Контролируемый тандемный режим работы до $s < 300$ mm с модулем USKM (Контрольный модуль Арт.512140)

- Применение: Вентиляция и дымоудаление RWA
- Отключение через конечный выключатель
- Z-Версия: Реле с нулевым потенциалом для обратной связи Конечное положение „ЗАКР“ (макс. 24V, 500 mA)
- Преимущественно использование на зенитных фонарях

Опции

- Заднее подвешивание (Возможно только при ходе привода до 500 мм)
- Уменьшение величины хода
- Класс защиты IP65



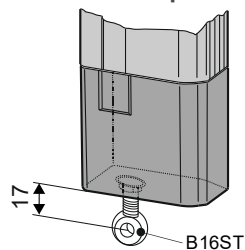
ТЕХНИЧЕСКИЕ ДАННЫЕ

U_N	Расходное напряжение	24V DC (19 V ... 28 V)
I_N	Расходный ток	0,8 A
I_A	Ток отключения	1,0 A
P_N	Расходное подключение	20 W
DC	Повторность включения	5 циклов (ED 30 % - ON: 3 min. / OFF: 7 min.)
	Класс защиты	IP 54
	Рабочая температура	-5 °C ... +60 °C
F_z	Сила тяги макс.	800 N
F_A	Сила толкания макс.	



F_H	Сила запираения створки	3000 N (зависит от крепления)
	Штанга	Алюминий
	Кабель подключения	Безгалогеновый, серый SP8: 2 x 0,75 mm ² , ~ 1 m SP8-Z: 4 x 0,75 mm ² , ~ 1 m
v	Скорость	7,0 mm/s 7,0 mm/s
S	Ход привода	100 – 750 mm
L	Общая длина	s + 190 mm (см. Данные для заказа)
	Уровень звукового давления:	≤ 70 dB (A)

Опция



Заднее подвешивание устанавливается на заводе.

Возможно только при ходе привода до 500 мм.

ДАННЫЕ ДЛЯ ЗАКАЗА						
s [mm]	L [mm]	Версия	Цвет	Упак./ Шт.	Артикул	
100	290	SP8 100 S2 24V	E6/C-0	1	514110	
		SP8-Z 100 S2 24V		1	514310	
200	390	SP8 200 S2 24V	E6/C-0	1	514120	
		SP8-Z 200 S2 24V		1	514320	
300	490	SP8 300 S2 24V	E6/C-0	1	514130	
		SP8-Z 300 S2 24V		1	514330	
400	590	SP8 400 S2 24V	E6/C-0	1	514140	
		SP8-Z 400 S2 24V		1	514340	
500	690	SP8 500 S2 24V	E6/C-0	1	514150	
		SP8-Z 500 S2 24V		1	514350	
600	790	SP8 600 S2 24V	E6/C-0	1	514160	
		SP8-Z 600 S2 24V		1	514360	
750	940	SP8 750 S2 24V	E6/C-0	1	514175	
		SP8-Z 750 S2 24V		1	514375	

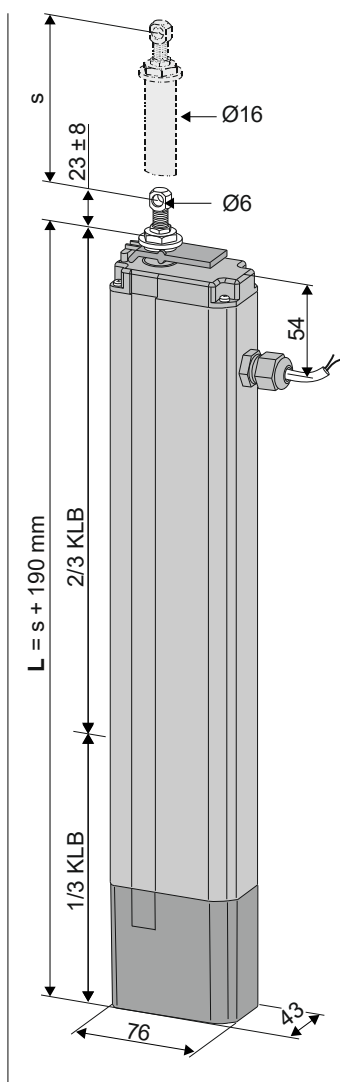
ОПЦИИ						
Специальное исполнение	Упак./ Шт.	Артикул				
Заднее подвешивание						
Насадка для заднего подвешивания (при макс. выходе штока 500мм) вкл.рым-болт B16ST M8x40 мм оцинкованный с отверстием Ø8 мм	1	512002				
Класс защиты IP65						
Привод с дополнительным уплотнением для IP65		512005				
Механическое уменьшение величины хода						
Без уменьшения монтажной длины		516000				
Покраска корпуса привода в RAL-цвета						
Комплексная покраска						
при заказе:	1 – 20	516004				
	21 – 50	516004				
	51 – 100	516004				
	от 101	516004				
Удлинение стандартное длины кабеля подключения до:						
3 м – безгалогеновый, серый – 2 x 0,75 mm ²		501023				
5 м – безгалогеновый, серый – 2 x 0,75 mm ²		501024				
10 м – безгалогеновый, серый – 2 x 0,75 mm ²		501026				
5 м – безгалогеновый, серый – 4 x 0,75 mm ² („Z“-Версия)		501044				
10 м – безгалогеновый, серый – 4 x 0,75 mm ² („Z“-Версия)		501046				



- Применение: Вентиляция в одноприводном режиме работы
- Электронное конечное отключение
- Реле с нулевым потенциалом для обратной связи Конечное положение „ЗАКР“ (макс. 24V, 500 mA)
- Параллельное подключение до 8 приводов в одной группе
- Преимущественно использование на зенитных фонарях
- Минимальная монтажная длина для $s = 300\text{mm}$

Опции

- Уменьшение величины хода при $s < 300\text{ mm}$
- Заднее подвешивание (Возможно только при ходе привода до 500 мм)
- Класс защиты IP65



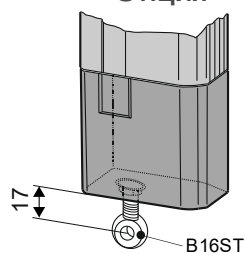
ТЕХНИЧЕСКИЕ ДАННЫЕ

U_N	Расходное напряжение	230V AC (50 Hz)
I_N	Расходный ток	0,12 A
I_A	Ток отключения	0,2 A
P_N	Расходное потребление	30 W
DC	Повторное включение	5 циклов (ED 30 % - ON: 3 min. / OFF: 7 min.)
	Класс защиты	IP 54
	Рабочая температура	-5 °C ... +60 °C
F_z	Сила тяги макс.	800 N
F_A	Сила толкания макс.	



F_H	Сила запирающая створки	3000 N (зависит от крепления)
	Штанга	Алюминий
	Кабель подключения	Безгалогеновый, серый – 6 x 0,75 mm ² , ~ 1 m
v	Скорость	7,0 mm/s 7,0 mm/s
s	Ход	300 – 750 mm
L	Общая длина	$s + 190\text{ mm}$ (см. Данные для заказа)
	Минимальная длина	490 mm ($s \geq 300\text{ mm}$)
	Уровень звукового давления:	$\leq 70\text{ dB (A)}$

Опция



Заднее подвешивание устанавливается на заводе.

Возможно только при ходе привода до 500 мм.

ДАННЫЕ ДЛЯ ЗАКАЗА						
s [mm]	L [mm]	Версия	Цвет	Упак./Шт.	Артикул.	
300	490	SP8-Z 300 S2 230V	E6/C-0	1	496231	
400	590	SP8-Z 400 S2 230V	E6/C-0	1	496241	
500	690	SP8-Z 500 S2 230V	E6/C-0	1	496251	
600	790	SP8-Z 600 S2 230V	E6/C-0	1	496261	
750	940	SP8-Z 750 S2 230V	E6/C-0	1	496276	

ОПЦИИ			
Специальное исполнение	Упак./Шт.	Артикул	
Заднее подвешивание			
Насадка для заднего подвешивания (только 500 мм ход) вкл.рым-болт B16ST M8x40 mm оцинкованный с отверстием Ø8 mm	1	512002	
Класс защиты IP65			
Привод с дополнительным уплотнением для IP65		512005	
Механическое сокращение величины хода			
Без уменьшения монтажной длины		516000	
Покраска корпуса привода в RAL-цвета			
Комплексная покраска		516030	
при заказе:	1 – 20	516004	
	21 – 50	516004	
	51 – 100	516004	
	от 101	516004	
Удлинение стандартной длины кабеля подключения до:			
3 m – безгалогеновый, серый – 6 x 0,75 mm ²		501163	
5 m – безгалогеновый, серый – 6 x 0,75 mm ²		501167	

ОБЗОР КОНСОЛЕЙ				1	2	3	4	5	6		
Пример использования				1	2	3	4	5	6		
Консоли				K7	K57, K57.2, K57.3	K59	K57, K57.2, K57.3, K59	K92	K82		
Помощь при монтаже							K9				
Комплектующие для крепления				B13	B10 вкл.			B13			
Кронштейн				F12	F1, F1V, F1.1, F10.6						
Область применения				Зенит. фонарь Essmann			Зенит. фонарь Lamilux				
Монтажная площадь		min.	[mm]	120	40	35	50	60	45		
Материал створки		Алюмин			●	●	●	●	●		
		Деревян			●	●	●	●	●		
		ПВХ		●	●	●	●	●	●		
Вид створки и монтажа	Нижне подвешенная	внутри	HSK	FM			■		■		
				RM							
			NSK	FM							
		RM									
		наружу	HSK	RM				●		●	
				PR		●	●		●		
	NSK		RM								
			PR								
	Верхне подвешенная (выдвижная опускаемая)	внутри	HSK	FM				■		■	
				RM							
			NSK	FM							
		RM									
		наружу	HSK	RM				●		●	
				PR		●	●		●		
	NSK		RM								
			PR								
	Поворотная	внутри	HSK	FM				■		■	
				RM							
			NSK	FM							
		RM									
		Окно на крыше	наружу	HSK	RM				●		●
					PR		●	●		●	
	NSK		RM								
			PR		●	●		●			
Зенит. фонарь	наружу	HSK	RM	●	●	●		●	●		
		NSK	RM								
FAB (*1)		Соло	[mm]	1200	450 – 1300						
FAH (*1)		Соло	[mm]	1200	450 – 1500						

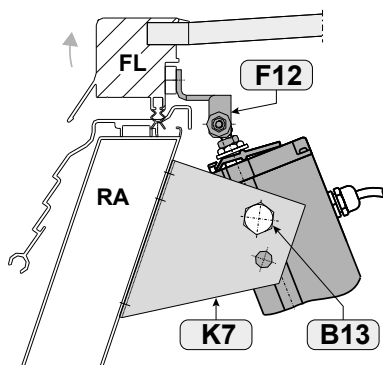
ПОЯСНЕНИЯ

● подходит ■ менее подходит

(*1) Данные указаны примерно – зависят от створки, хода привода и размеров, рассчитанных относительно центра вращения створки. Данные для ширины и высоты створки FAB/FAH можно использовать для поворотных створок.

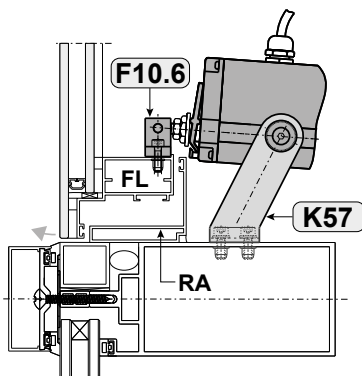
ПРИМЕРЫ ИСПОЛЬЗОВАНИЯ

1 LRM, HSK,
зенитный фонарь



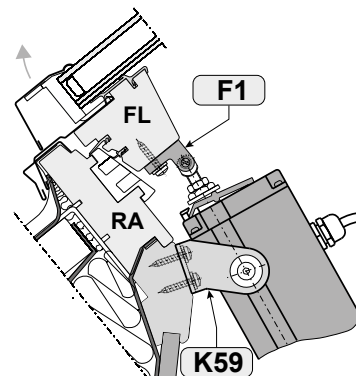
на зенитном фонаре Essmann

2 RM, HSK,
верхнеподвесная створка,откр. наружу



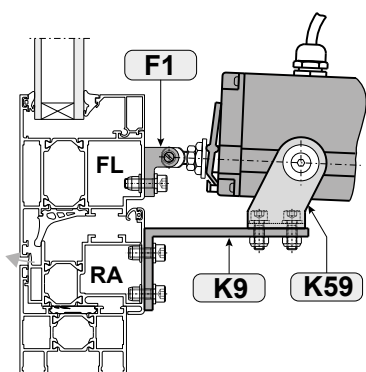
на алюминиевом окне

3 RM, HSK,
створка мансардного окна



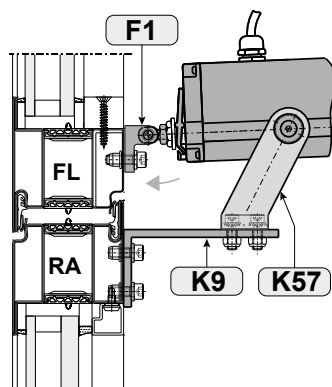
на мансардном окне из дерева

4 RM, HSK,
верхнеподвесная створка, откр.наружу



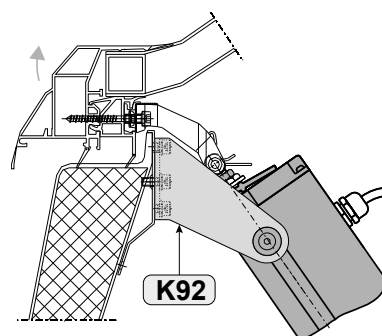
на алюминиевом окне

4 RM, HSK,
верхнеподвесная створка, откр.наружу



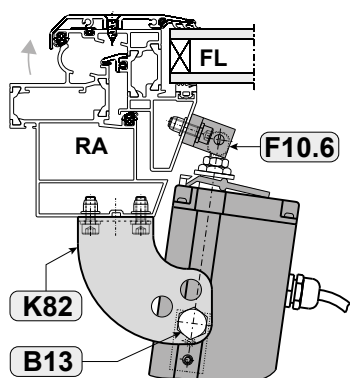
на окне из стали

5 RM, HSK,
зенитный фонарь



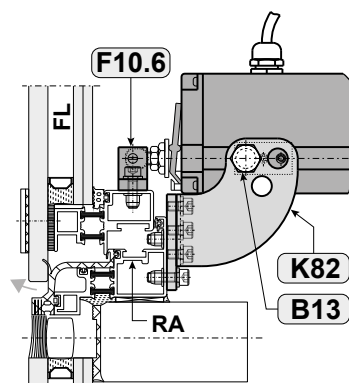
на зенитном фонаре Lamilux

6 RM, HSK,
створка мансардного окна



на алюминиевом окне

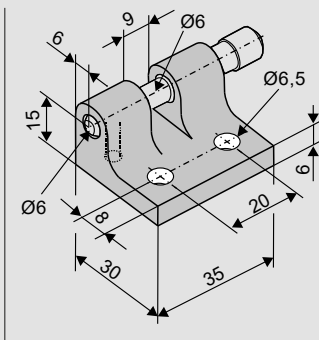
6 RM, HSK, верхнеподвесная
створка,откр.наружу



на алюминиевом окне

КРОНШТЕЙНЫ

F1



Применение

Открытый монтаж на основном притворе створки открывающегося наружу окна или зенитного фонаря, для приводов с передним или задним подвешиванием с отверстием **Ø6 mm**, возможно отключение привода вручную.

Артикул 150102

Материал:

Алюминий, литье под давлением

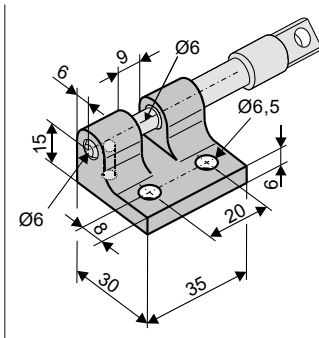
Оснащение:

1x Запирающий штифт Ø6 mm

Нагрузка:

макс. 1000 N

F1.1



Применение

Открытый монтаж на основном притворе створки открывающегося наружу окна или зенитного фонаря, для приводов с передним или задним подвешиванием с отверстием **Ø6 mm**, возможно отключение привода вручную.

Артикул 150110

Материал:

Алюминий, литье под давлением

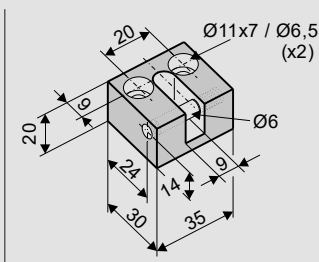
Оснащение:

1x Стопорный штифт Ø6 mm

Нагрузка:

макс. 600 N

F1V



Применение

Открытый монтаж на основном притворе створки открывающегося наружу окна или зенитного фонаря, для приводов с передним или задним подвешиванием с отверстием **Ø6 mm**, привинчивается на штифтовой болт

Артикул 150101

Материал:

Алюминий

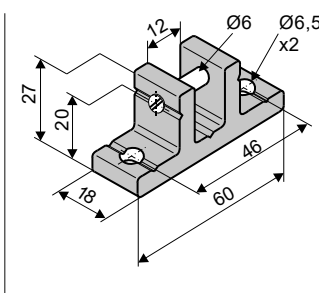
Оснащение:

1x Штифт с резьбой Ø6 mm

Нагрузка:

макс. 1600 N

F10.6



Применение

Открытый монтаж на основном притворе створки открывающегося наружу окна или зенитного фонаря, для приводов с передним или задним подвешиванием с отверстием **Ø6 mm**, привинчивается на штифтовой болт

Артикул 151000

Материал:

Алюминий

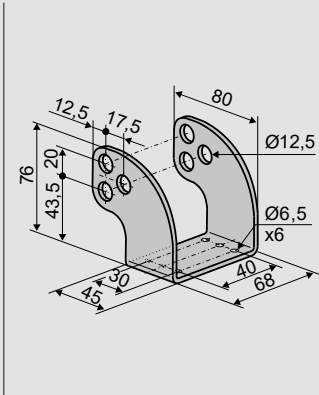
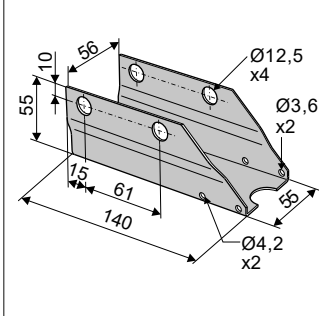
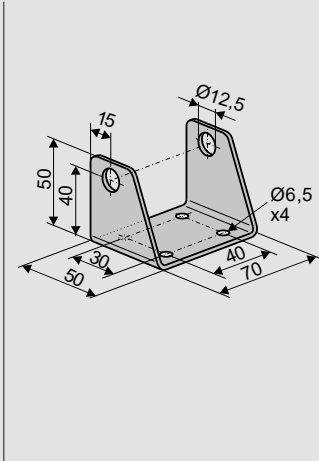
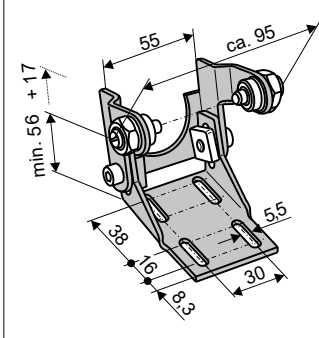
Оснащение:

1x штифтовой болт Ø6 mm

Нагрузка:

макс. 1600 N

КОНСОЛИ

K82		<p>Применение</p> <p>Открытый монтаж на основном притворе оконной рамы (стойки/ригеля) окна (мансардного окна) или зенитного фонаря, открытие наружу, для поворотного подвешивания приводов PLA с зажимным кольцом B4, SP8 с зажимами B13, LKS с зажимным кольцом B7</p>	<p>Артикул 151320</p> <p>Материал/Поверхность: Нержавеющая сталь</p> <p>Оснащение: отверстия Ø12,5 mm</p>			
		Комплектующие				
		B13 Зажим SP (12 mm, G1/8), толстый	Артикул 513901			
K4-L		<p>Применение</p> <p>Открытый монтаж на основном притворе основания зенитных фонарей Eternit для поворотного подвешивания приводов PLA с зажимным кольцом B4 SP с зажимами B11</p>	<p>Артикул 155610</p> <p>Материал/Поверхность: Сталь, оцинкованная</p> <p>Оснащение: 2x болт с самонарезающей резьбой M4x10, 1x гайка M4, 1x болт M4x65</p>			
		Комплектующие				
		B11 Зажимы SP (G1/8)	Артикул 513902			
K5		<p>Применение</p> <p>Открытый монтаж на основном притворе оконной рамы или стойки/ригеля окна (мансардного окна), открытие наружу, для поворотного подвешивания приводов PLA с зажимным кольцом B4, SP8 тс зажимами B13, LKS с зажимным кольцом B7</p>	<p>Артикул 155800</p> <p>Материал/Поверхность: Сталь, оцинкованная</p> <p>Оснащение: отверстия Ø12,5 mm</p>			
		Комплектующие				
		B13 Зажим SP (12 mm, G1/8)	Артикул 513901			
		K21K Консоль	Артикул 159900			
		K21L Консоль	Артикул 159905			
K17		<p>Применение</p> <p>Открытый монтаж на основном притворе оконной рамы или стойки/ригеля окна (мансардного окна), открытие наружу, для поворотного подвешивания приводов PLA с зажимным кольцом B5, SP8 с зажимным кольцом B12</p>	<p>Артикул 159200</p> <p>Материал/Поверхность: Сталь, оцинкованная</p> <p>Оснащение: регулируемая высота консоли</p>			
		Комплектующие				
		B12 Зажимное кольцо SP (7,0 mm резьба, Ø8 mm)	Артикул 513903			

КОНСОЛИ

K57		<p>Применение</p> <p>Открытый монтаж на основном притворе оконной рамы (стойки/ригеля) окна (мансардного окна) или зенитного фонаря, открывание наружу, для поворотного подвешивания приводов SP. Расстояние клеммовой оси до уровня крепления 75 mm</p>	<p>Артикул 160930</p> <p>Материал/Поверхность: Сталь, оцинкованная</p> <p>Оснащение: 2x V10 винтовой зажим</p>			
Комплектующие						
	K9 Консоль	Артикул 158501				
K57.2		<p>Применение</p> <p>Открытый монтаж на основном притворе оконной рамы (стойки/ригеля) окна (мансардного окна) или зенитного фонаря, открывание наружу, для поворотного подвешивания приводов SP. Расстояние клеммовой оси до уровня крепления 70 mm</p>	<p>Артикул 160931</p> <p>Материал/Поверхность: Сталь, оцинкованная</p> <p>Оснащение: 2x V10 винтовой зажим</p>			
Комплектующие						
	K9 Консоль	Артикул 158501				
K57.3		<p>Применение</p> <p>Открытый монтаж на основном притворе оконной рамы (стойки/ригеля) окна (мансардного окна) или зенитного фонаря, открывание наружу, для поворотного подвешивания приводов SP. Расстояние клеммовой оси до уровня крепления 125 mm</p>	<p>Артикул 160935</p> <p>Материал/Поверхность: Сталь, оцинкованная</p> <p>Оснащение: 2x V10 винтовой зажим</p>			
K59		<p>Применение</p> <p>Открытый монтаж на основном притворе оконной рамы (стойки/ригеля) окна (мансардного окна) или зенитного фонаря, открывание наружу, для поворотного подвешивания приводов SP. Расстояние клеммовой оси до уровня крепления 40 mm</p>	<p>Артикул 160934</p> <p>Материал/Поверхность: Сталь, с порошковым покрытием (RAL 9006-серебристый)</p> <p>Оснащение: 2x V10 Винтовой зажим</p>			
Комплектующие						
	K9 Консоль	Артикул 158501				

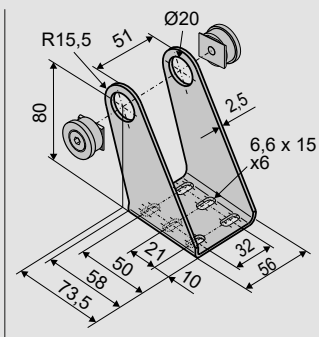
КОМПЛЕКТУЮЩИЕ

Оконные консоли				
K9		<p>Применение Изменение уровня крепления консоли K57, K57.2 а также K59 из горизонтального в вертикальное для монтажа на основном притворе оконной рамы</p>	<p>Артикул 158501 Материал/Поверхность: Алюминий (E6/C-0)</p>	
Рым-болт				
B16ST		<p>Применение Заднее или переднее подвешивание штоковых приводов с резьбой M8 на основании или толкающей штанге</p>	<p>Артикул 100044 Материал/Поверхность: Сталь, оцинкованная Оснащение: M8x40 (отверстие Ø8 mm), 1x гайка M8 + шайба Нордлок-стопорный винт + уплотнительное кольцо, макс. глубина ввинчивания в привод 25 mm</p>	
B16VA			<p>Артикул 100144 Материал/Поверхность: Нержавеющая сталь (V2A)</p>	
Зажимы				
B11		<p>Применение Поворотное подвешивание приводов SP8 на консоль K4L с буртиком B8</p>	<p>Артикул 513902 Материал/Поверхность: Алюминий Оснащение: 7,0 mm резьба G1/8" 2 шт. (вкл. болт с буртиком B8 Ø12mm)</p>	
B12		<p>Применение Поворотное подвешивание приводов SP8 на консоли K17</p>	<p>Артикул 513903 Материал/Поверхность: Алюминий Оснащение: 7,0 mm резьба, отверстия Ø8,2 mm 2 штуки</p>	
B13		<p>Применение Поворотное подвешивание приводов SP8 на консоли K5, K7, K82 с болтом с буртиком B8</p>	<p>Артикул 513901 Материал/Поверхность: Алюминий Оснащение: 12,3 mm резьба G1/8" 2 шт. (вкл. болт с буртиком B8 Ø12mm)</p>	

СПЕЦИАЛЬНОЕ ПРИМЕНЕНИЕ

ЗЕНИТНЫЙ ФОНАРЬ LAMILUX

K92



Применение

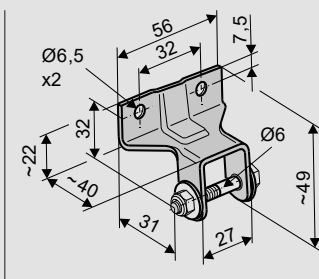
Открытый монтаж на основном притворе основания зенитных фонарей Lamilux для поворотного подвешивания приводов SP. В качестве переднего подвешивания применяется специальный кронштейн для зенитного фонаря Lamilux.

Артикул 160937

Материал/Поверхность: Сталь, с порошковым покрытием (RAL 9010-белый)
Оснащение: 2x B10 винтовой зажим

ЗЕНИТНЫЙ ФОНАРЬ ESSMANN Тип 810

F12



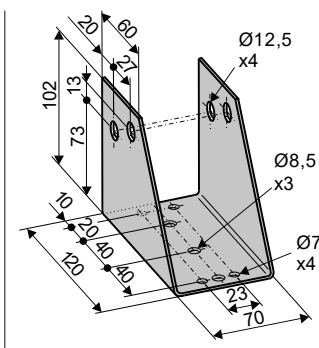
Применение

Монтаж приводов с передним подвешиванием Ø6 mm на зенитном фонаре Essmann 810

Артикул 151500

Материал/Поверхность: Сталь, оцинкованная
Оснащение: 1x болт M6, шайба, гайка
Нагрузка: макс. 800 N

K7



Применение

Открытый монтаж на основном притворе основания зенитных фонарей Essmann 810 для поворотного подвешивания приводов PLA с зажимным кольцом B4 SP с зажимами B13, LKS с зажимным кольцом B7,

Артикул 157500

Материал/Поверхность: Сталь, оцинкованная
Оснащение: Отверстия Ø12,5 mm

Комплектующие

B13 Зажим SP (12 mm, G1/8)

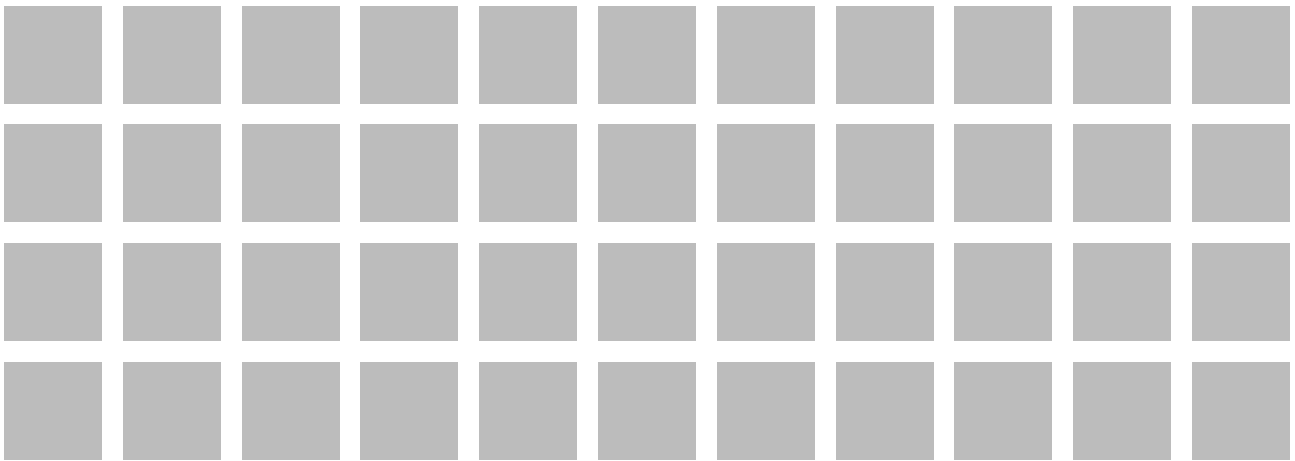
Артикул 513901

ОПЦИОНАЛЬНЫЕ КОМПЛЕКТУЮЩИЕ

B8		<p>Применение Поворотное подвешивание зажимных колец B4 для PLA, B7 для LKS или зажимов B11, B13 для SP на U-образных консолях с отверстием Ø12,5 mm</p>	<p>Артикул 172800 Материал/Поверхность: Нержавеющая сталь Оснащение: Буртик Ø12 mm, G1/8"</p>			
B10		<p>Применение Поворотное крепление приводов SP8 на консолях K57, K 57.2, K57-3, K59, K92</p>	<p>Артикул 155010 Материал/Поверхность: Стальное литье, никелированное Оснащение: 2 штуки (для отверстий Ø20 mm)</p>			

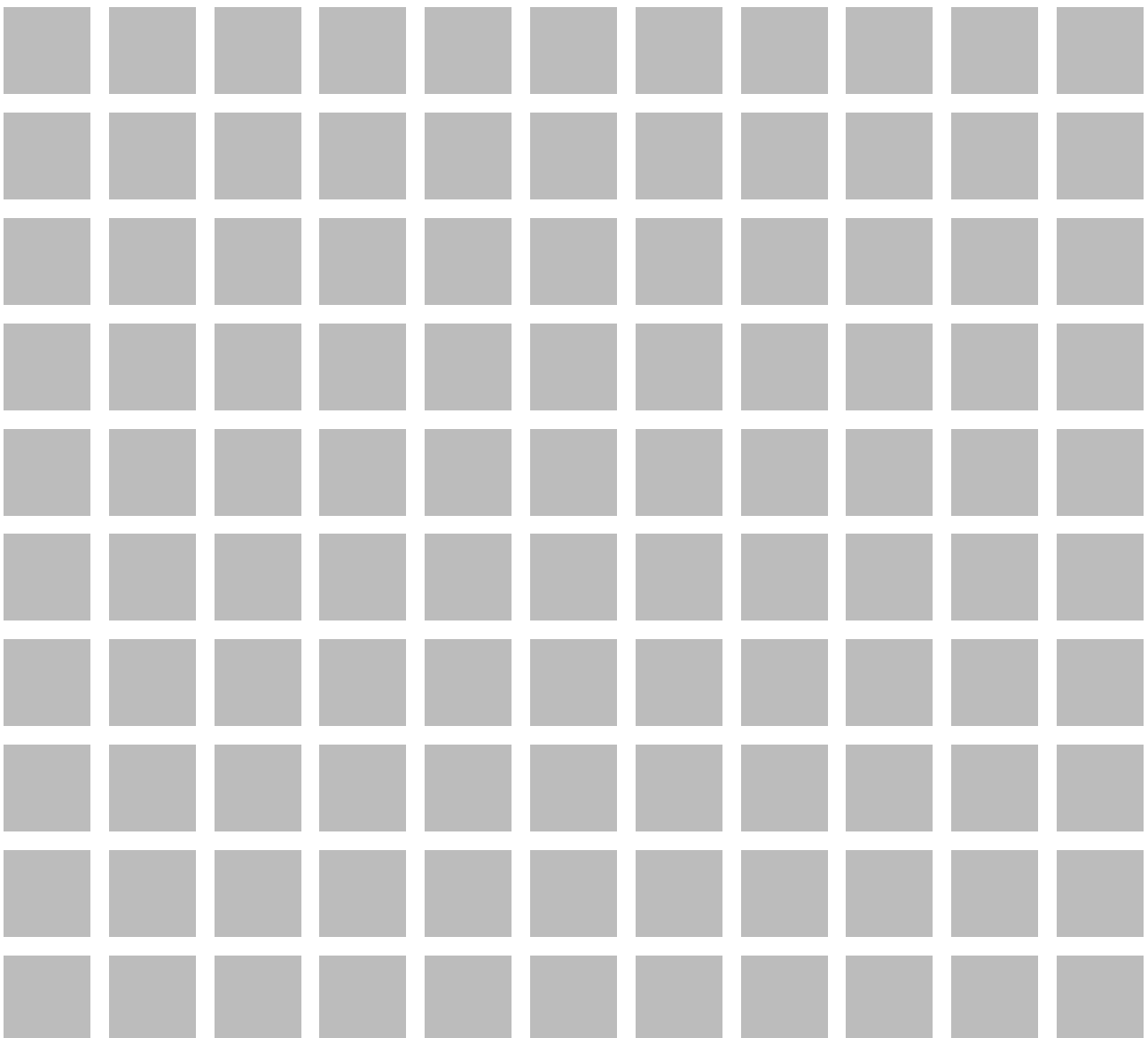
КРОНШТЕЙНЫ + КОНСОЛИ

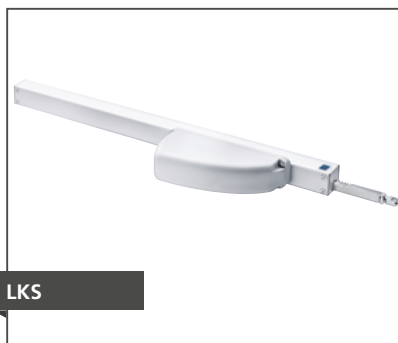
Опциональные комплектующие			
Специальное исполнение	Уп./Шт.	Артикул	
Покраска кронштейнов / порошковое покрытие в RAL-цвета			
Комплексная покраска		516030	
при заказе:	1 – 20	516032	
	21 – 50	516032	
	51 – 100	516032	
	от 101	516032	
Покраска консолей/ порошковое покрытие в RAL-цвета			
Комплексная покраска		516030	
при заказе:	1 – 20	516031	
	21 – 50	516031	
	51 – 100	516031	
	от 101	516031	



3

Реечные приводы



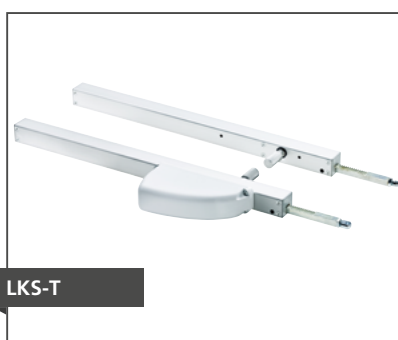


LKS

РЕЕЧНЫЙ ПРИВОД LKS

- Исполнение 24V DC, S2
- Сила толкания/тяги 550 N
- Ход привода 100 – 1000 mm
- Скорость 6,0 mm/s
- Штанга (Ш x Г x В) 30 x 30 mm x длина зависит от хода привода
- Приводной механизм 40 x 113 x 156 mm
- Выдвижной механизм Зубчатая рейка из хромированной стали
- Варианты Соло
- Класс защиты IP54

LKS



LKS-T

РЕЕЧНЫЙ ПРИВОД LKS-T

- Исполнение 24V DC, S2
- Сила толкания/тяги 550 N
- Ход привода 300 – 1000 mm
- Скорость 6,0 mm/s
- Штанга (Ш x Г x В) 30 x 30 mm x длина зависит от хода привода
- Выдвижной механизм Зубчатая рейка из хромированной стали
- Варианты Соло с синхронизированной частью и соединит.валом
- Класс защиты IP54

LKS T



LKS-TV

РЕЕЧНЫЙ ПРИВОД LKS-TV

- Исполнение 24V DC, S2
- Сила толкания/тяги 1100 N
- Ход привода 300 – 1000 mm
- Скорость 6,0 mm/s
- Штанга (Ш x Г x В) 30 x 30 mm x длина зависит от хода привода
- Выдвижной механизм Зубчатая рейка из хромированной стали
- Варианты Тандем с соединительным валом
- Класс защиты IP54

LKS TV

ОБЗОР РЕЕЧНЫЙ ПРИВОД																		
Серия	Версия	Исполнение		Длина хода	Сила		Скорость		Ход	Ток отключения	Применение			Область применения	Использование с системами с			
		Электроника отключения	Расходное напряжение		Толкание	Тяга	ОТКР	ЗАКР			Макс.	Вентиляция	Дымовыведение RWA		NRWG	Фасад	Крыша	контролем времени
		[VDC]	[mm]	[N]	[N]	[mm/s]	[mm/s]	[mm]	[A]									
LKS	LKS (Соло)	S2	24	100–1000	550	550	6,0	6,0	350	0,8	●	●		●	●	○		○
	LKS-T			300–1000	550	550				0,8	●	●		■	●		●	○
	LKS-TV			300–1000	1100	1100				1,6	●	●		■	●		●	○

ПОЯСНЕНИЕ

● подходит ■ менее подходит

S2 Электроника с отключением нагрузки

○ Только с внешним модулем отключения и контроля USKM



ОСОБЕННОСТИ ПРОДУКТА LKS

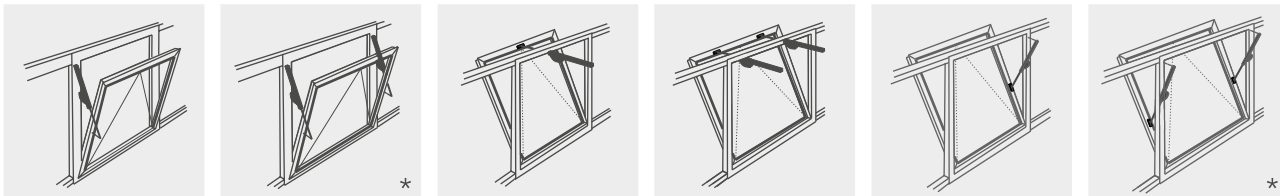
- Для контролируемой естественной вентиляции и дымоудаления RWA
- Прочное коррозионностойкое исполнение
- Полый анодированный алюминиевый корпус естественного цвета (30 x 30 mm)
- Корпус мотора-редуктора из серого пластика
- Удобен для монтажа благодаря поворотному зажимному кольцу или переднему / заднему подвешиванию на корпусе
- Зубчатая рейка из хромированной стали, с демпфированием в конце хода

Для данной продукции определен Тип III Экологической декларации продукции (EPD - Environmental Product Declaration) по стандартам ISO 14025 и EN 15804.

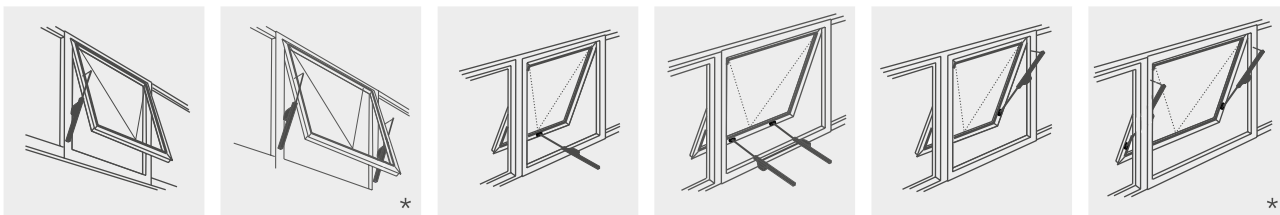
Полученные данные относительно экологического баланса отдельных типов продукции перечислены в конце каталога по продукции. Экологические декларации продукции EPD Вы можете посмотреть или загрузить на сайте www.aumueller-gmbh.de.

ФАСАДЫ

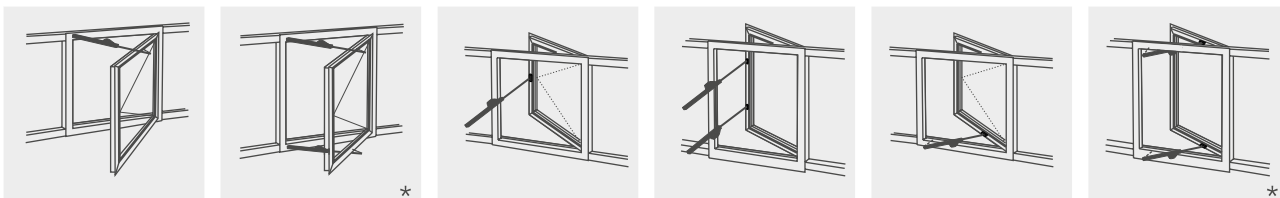
Нижнеподвесная створка



Верхнеподвесная створка

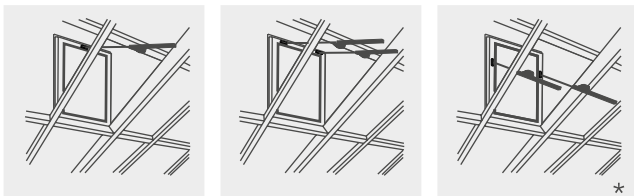


Поворотная створка

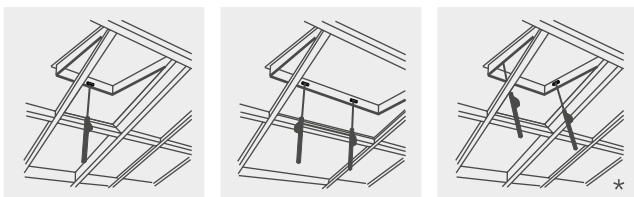


КРЫША

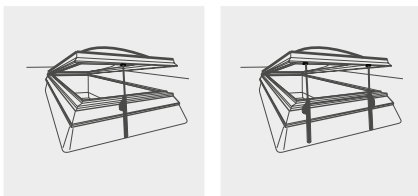
Нижнеподвесная створка мансардного окна



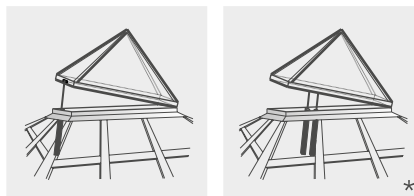
Верхнеподвесная створка мансардного окна



Зенитный фонарь



Стеклянная пирамида

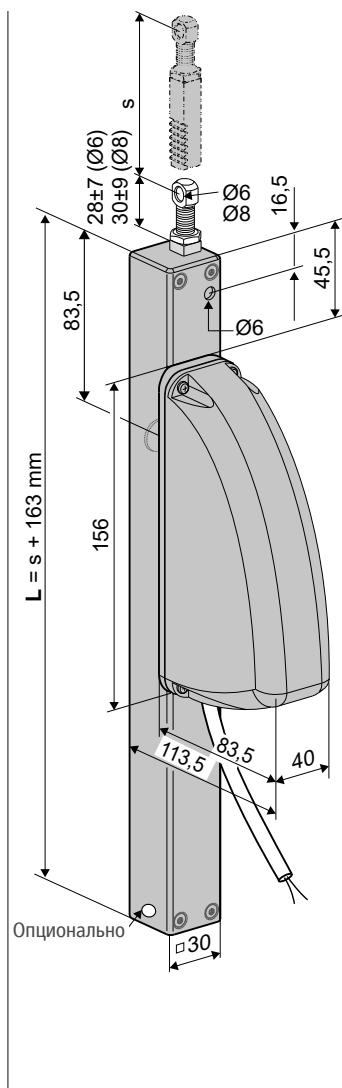


* Контролируемый тандемный режим работы до $s < 300$ mm с модулем USKM (Контрольный модуль Арт.512140)

- Применение: Вентиляция и дымоудаление RWA одноприводного режима работы
- Встроенная электроника отключения нагрузки S2

Опции

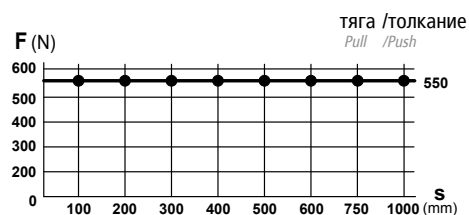
- Отверстия для переднего / заднего подвешивания
- Контролируемый тандемный режим работы (Ход макс. 300 mm) и последовательное управление через модуль USKM



ТЕХНИЧЕСКИЕ ДАННЫЕ

U_N	Рабочее напряжение	24V DC (19 V ... 28 V)
I_N	Рабочий ток	0,6 A
I_A	Ток отключения	0,8 A
P_N	Расходное потребление	15 W
DC	Повторность включения	5 циклов (ED 30 % - ON: 3 min. / OFF: 7 min.)
	Класс защиты	IP 54
	Рабочая температура	-5 °C ... +60 °C
F_z	Сила тяги макс.	550 N

F_A Сила толкания макс.



F_H	Сила запираия створки	1.800 N (зависит от крепления)
	Зубчатая рейка	Хромированная сталь
	Кабель полключения	Безгалогеновый, серый, 2 x 0,75 mm ² , ~ 1 m
v	Скорость	$v_x = 6,0$ mm/s $v_y = 6,0$ mm/s

s Длина хода 100 – 1000 mm

L Общая длина $s + 163$ mm
(см. Данные для заказа)

Уровень звукового давления: ≤ 70 dB (A)

ДАННЫЕ ДЛЯ ЗАКАЗА						
s [mm]	L [mm]	Версия	Цвет	Упак./Шт.	Артикул	
100	263	LKS 100 S2	E6/C-0	1	513100.N	
200	363	LKS 200 S2	E6/C-0	1	513200.N	
300	463	LKS 300 S2	E6/C-0	1	513300.N	
400	563	LKS 400 S2	E6/C-0	1	513400.N	
500	663	LKS 500 S2	E6/C-0	1	513500.N	
600	763	LKS 600 S2	E6/C-0	1	513600.N	
750	913	LKS 750 S2	E6/C-0	1	513800.N	
1000	1163	LKS 1000 S2	E6/C-0	1	513805.N	

ОПЦИИ						
Специальное исполнение	Упак./Шт.	Артикул				
Покраска корпуса привода в RAL-цвета						
Комплексная покраска		516030				
при заказе:	1 – 20	516004				
	21 – 50	516004				
	51 – 100	516004				
	от 101	516004				
Удлинение стандартной длины кабеля подключения до:						
3 m – безгалогеновый, серый – 2 x 0,75 mm ²		501023				
5 m – безгалогеновый, серый – 2 x 0,75 mm ²		501024				
10 m – безгалогеновый, серый – 2 x 0,75 mm ²		501026				
Заднее подвешивание						
2 дополнительных отверстия Ø6 mm в нижней части корпуса для заднего подвешивания с K28, K29	1	520901				
Механическое уменьшение величины хода						
Без уменьшения монтажной длины	1	516000				
Другая длина по запросу						
Тандемный режим работы с / без последующего управления						
Модуль USKM (s ≤ 300mm)	1	512140				

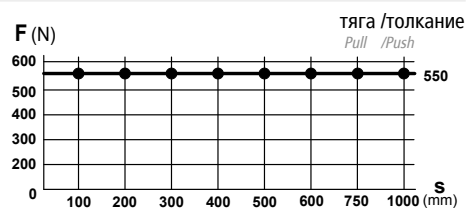
- Применение: Вентиляция и дымоудаление RWA,
- Встроенная электроника отключения нагрузки S2
- Привод с синхронизированной частью и соединительным валом для распределения нагрузки на 2 пункта

Опции

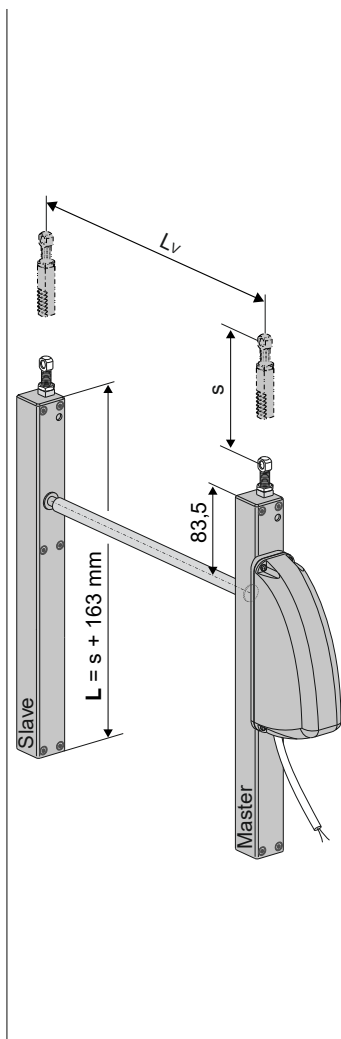
- Отверстия для переднего / заднего подвешивания
- Соединительные валы разной длины

ТЕХНИЧЕСКИЕ ДАННЫЕ

U_N	Рабочее напряжение	24V DC (19 V ... 28 V)
I_N	Рабочий ток	0,6 A
I_A	Ток отключения	0,8 A
P_N	Расходное потребление	15 W
DC	Повторность включения	5 циклов (ED 30 % - ON: 3 min. / OFF: 7 min.)
	Класс защиты	IP 54
	Рабочая температура	-5 °C ... +60 °C
F_Z	Сила тяги макс.	550 N
F_A	Сила толкания макс.	



F_H	Сила запираения створки	1.800 N (зависит от крепления)
	Зубчатая рейка	Хромированная сталь
	Кабель подключения	Безгалогеновый, серый, 2 x 0,75 mm ² , ~ 1 m
v	Скорость	\leftarrow 6,0 mm/s \rightarrow 6,0 mm/s
s	Ход	300 – 1000 mm
L	Общая длина	s + 163 mm (см. Данные для заказа)
L_V	Соединительный вал	Стандартная длина См.Данные для заказа
	Уровень звукового давления:	≤ 70 dB (A)



ДАННЫЕ ДЛЯ ЗАКАЗА						
s [mm]	L [mm]	Версия	Цвет	Упак./Шт.	Артикул	
300	463	LKS T 300 S2	E6/C-0	1	513300.T	
500	563	LKS T 500 S2	E6/C-0	1	513500.T	
600	663	LKS T 600 S2	E6/C-0	1	513600.T	
750	913	LKS T 750 S2	E6/C-0	1	513800.T	
1000	1163	LKS T 1000 S2	E6/C-0	1	513805.T	

ОПЦИИ						
Специальное исполнение				Упак./Шт.	Артикул	
Покраска корпуса привода в RAL-цвета						
Комплексная покраска					516030	
при заказе:				1 – 20	516004	
				21 – 50	516004	
				51 – 100	516004	
				от 101	516004	
Удлинение стандартной длины кабеля подключения до:						
3 m – безгалогеновый, серый – 2 x 0,75 mm ²					501023	
5 m – безгалогеновый, серый – 2 x 0,75 mm ²					501024	
10 m – безгалогеновый, серый – 2 x 0,75 mm ²					501026	
Заднее подвешивание						
2 дополнительных отверстия Ø6 mm в нижней части корпуса для заднего подвешивания с K28, K29				1	520901	
Механическое уменьшение величины хода						
Без уменьшения монтажной длины				1	516000	
Другая длина по запросу						
Комплектующие						
		Lv [mm]	Упак./Шт.	Артикул		
Соединительный вал						
B17-1		1000	1	513050		
B17-2		1500	1	513052		

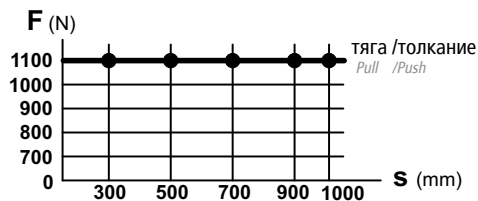
- Применение: Вентиляция и дымоудаление RWA,
- Встроенная электроника отключения нагрузки S2
- 2 привода механически синхронизированные посредством соединительного вала

Опции

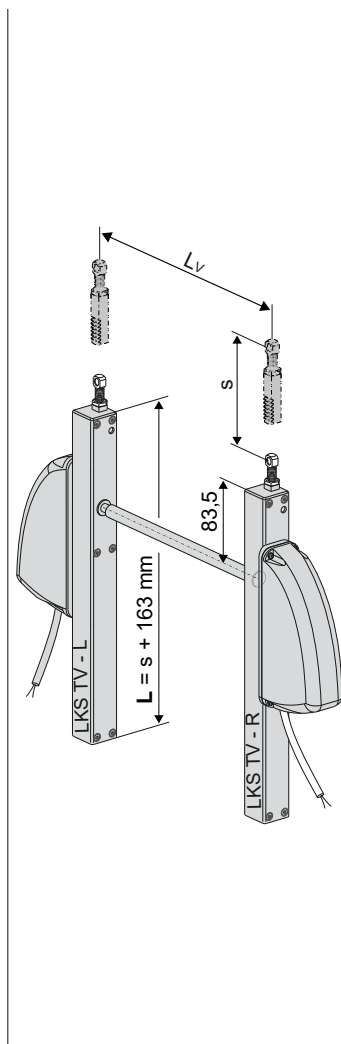
- Отверстия для переднего / заднего подвешивания
- Соединительные валы разной длины

ТЕХНИЧЕСКИЕ ДАННЫЕ

U_N	Рабочее напряжение	24V DC (19 V ... 28 V)
I_N	Рабочий ток	1,2 A
I_A	Ток отключения	2 x 0,8 A
P_N	Расходное потребление	30 W
DC	Повторность включения	5 циклов (ED 30 % - ON: 3 min. / OFF: 7 min.)
	Класс защиты	IP 54
	Рабочая температура	-5 °C ... +60 °C
F_Z	Сила тяги макс.	1100 N
F_A	Сила толкания макс.	



F_H	Сила запираения створки	2 x 1.500 N (зависит от крепления)
	Зубчатая рейка	Хромированная сталь
	Кабель подключения	безгалогеновый, серый, 2 x 0,75 mm ² , ~ 1 m
v	Скорость	6,0 mm/s 6,0 mm/s
s	Ход привода	300 – 1000 mm
L	Общая длина	s + 163 mm (см. Данные для заказа)
L_V	Соединительный вал	Стандартный монтажный размер См. Данные
	Уровень звукового давления:	≤ 70 dB (A)



ДАННЫЕ ДЛЯ ЗАКАЗА						
s [mm]	L [mm]	Версия	Цвет	Упак. / Шт.	Артикул	
300	463	LKS TV 300 S2	E6/C-0	1	513300.TV	
500	563	LKS TV 500 S2	E6/C-0	1	513500.TV	
600	463	LKS TV 600 S2	E6/C-0	1	513600.TV	
750	913	LKS TV 750 S2	E6/C-0	1	513800.TV	
1000	1163	LKS TV 1000 S2	E6/C-0	1	513805.TV	

ОПЦИИ						
Специальное исполнение		Упак. / Шт.	Артикул			
Покраска корпуса привода в RAL-цвета						
Комплексная покраска				516030		
при заказе:		1 – 20		516004		
		21 – 50		516004		
		51 – 100		516004		
		от 101		516004		
Удлинение стандартной длины кабеля подключения до:						
3 m – безгалогеновый, серый – 2 x 0,75 mm ²				501023		
5 m – безгалогеновый, серый – 2 x 0,75 mm ²				501024		
10 m – безгалогеновый, серый – 2 x 0,75 mm ²				501026		
Заднее подвешивание						
2 дополнительных отверстия Ø6 mm в нижней части корпуса для заднего подвешивания с K28, K29			1	520901		
Механическое уменьшение величины хода						
Без уменьшения монтажной длины			1	516000		
Другая длина по запросу						
Комплектующие	Lv [mm]	Упак. / Шт.	Артикул			
Соединительный вал						
V17-1	1000	1	513050			
V17-2	1500	1	513052			

ОБЗОР КОНСОЛЕЙ											
Пример использования			1	2	3	4	5	6			
Консоль			K5, K82	K5	K28	K29	K29	K41			
Помощь при монтаже				K21	K15, K16		K21				
Комплекующие для крепления			B7		Отверстие сзади	Отверстие впереди	Отверстие впереди	Отверстие впереди			
Кронштейн			F1, F1V, F1.1, F10.6		F1, F1V, F10.6			F12			
Область применения								Зенит.фон. Essmann			
Монтажная площадь		min. [mm]	50	40 – 50	40	40	40 – 50	90			
Материал створки		Алюм	●	●	●	●	●				
		Дерев	●	●	●	●	●				
		ПВХ	●	●	●	●	●	●			
Вид створки и монтажа	Нижне подвес ная	внутр	HSK	FM		■			■		
				RM							
			NSK	FM			●				
		RM									
		наруж	HSK	RM		●			●		
				PR	●			●			
	NSK		RM			●					
			PR								
	Верхне подвес ная (выдви жная опускае мая)	внутр	HSK	FM		■				■	
				RM							
			NSK	FM				●			
		RM									
		наруж	HSK	RM		●			●		
				PR	●			●			
	NSK		RM			●					
			PR								
	Пово ротная	внутр	HSK	FM		■				■	
				RM							
			NSK	FM				●			
		RM									
		наруж	HSK	RM		●			●		
				PR	●			●			
	NSK		RM		●			●			
			PR	●			●				
Зенит фонарь	наруж	HSK	RM	●			●		●		
		NSK	RM								
FAB (*1)		Соло	[mm]					700 – 1300			
		Sync2	[mm]					1200 – 2500			
FAH (*1)		Соло	[mm]					450 – 1500			
		Sync2	[mm]					450 – 2500			

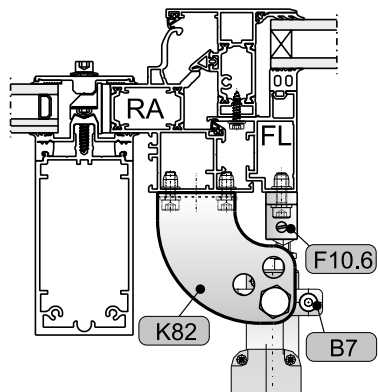
ПОЯСНЕНИЯ

● подходит ■ менее подходит

(*1) Данные указаны примерно – зависят от створки, хода привода и размеров, рассчитанных относительно центра вращения створки. Данные для ширины и высоты створки FAB/FAH можно использовать для поворотных створок.

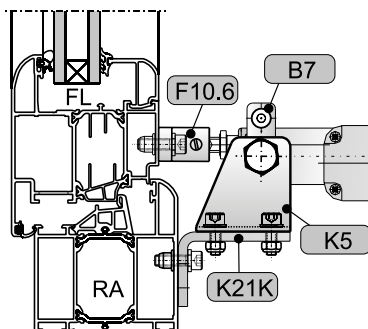
ПРИМЕРЫ ИСПОЛЬЗОВАНИЯ

1 RM, HSK,
мансардное окно, наружу



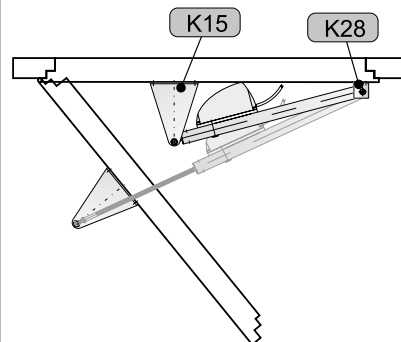
на алюминиевом окне

2 RM, HSK,
верхнеподвесная створка, наружу



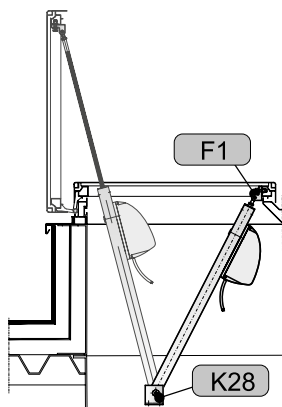
на пластиковом окне

2 RM, NSK,
поворотная створка, внутрь



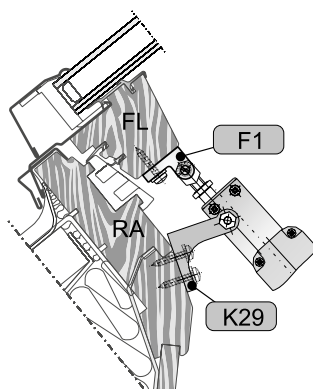
В качестве примера

3 RM, HSK,
мансардное окно, наружу



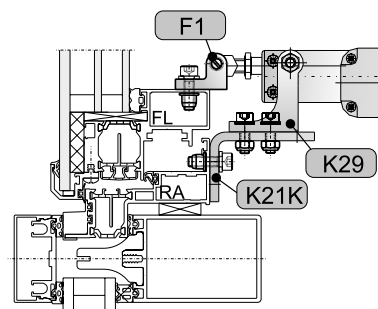
на люке крыши

4 RM, HSK,
мансардное окно, откр. наружу



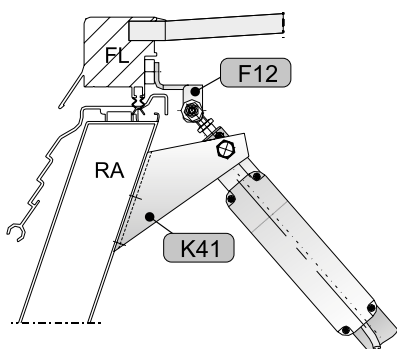
на деревянном окне

5 RM, HSK,
верхнеподвесная створка, наружу



на алюминиевом окне

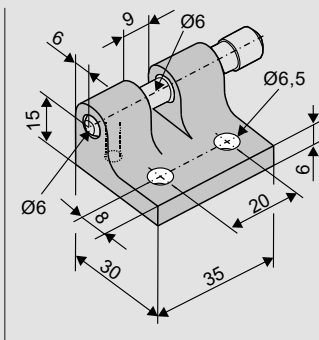
6 RM, HSK,
зенитный фонарь



на зенитном фонаре Essmann

КРОНШТЕЙНЫ

F1



Применение

Открытый монтаж на основном притворе створки открывающегося наружу окна или зенитного фонаря, для приводов с передним или задним подвешиванием с отверстием **Ø6 mm**, возможно отключение привода вручную.

Артикул 150102

Материал/Поверхность:

Алюминий, литье под давлением

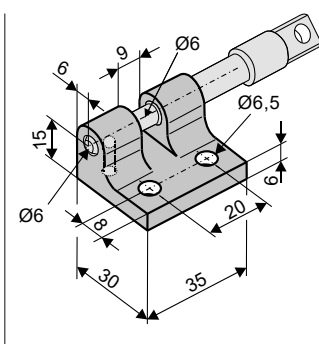
Оснащение:

1x Запирающий штифт Ø6 mm

Нагрузка:

макс. 1000 N

F1.1



Применение

Открытый монтаж на основном притворе створки открывающегося наружу окна или зенитного фонаря, для приводов с передним или задним подвешиванием с отверстием **Ø6 mm**, возможно отключение привода вручную.

Артикул 150110

Материал/Поверхность:

Алюминий, литье под давлением

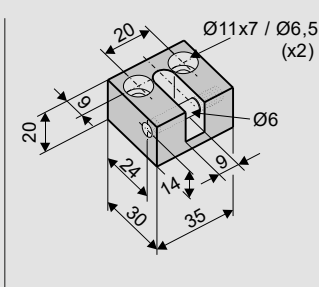
Оснащение:

1x Стопорный штифт Ø6 mm

Нагрузка:

макс. 600 N

F1V



Применение

Открытый монтаж на основном притворе створки открывающегося наружу окна или зенитного фонаря, для приводов с передним или задним подвешиванием с отверстием **Ø6 mm**, привинчивается на штифтовой болт

Артикул 150101

Материал/Поверхность:

Алюминий

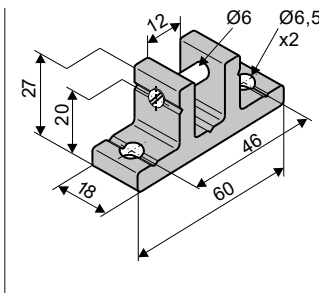
Оснащение:

1x Резьбовой штифт Ø6 mm

Нагрузка:

макс. 1600 N

F10.6



Применение

Открытый монтаж на основном притворе створки открывающегося наружу окна или зенитного фонаря, для привода с передним или задним подвешиванием, с отверстием **Ø6 mm**, привинчивается на штифт

Артикул 151000

Материал/Поверхность:

Алюминий

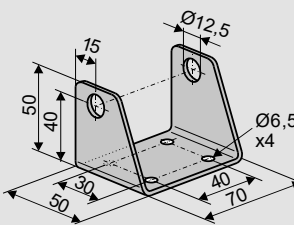
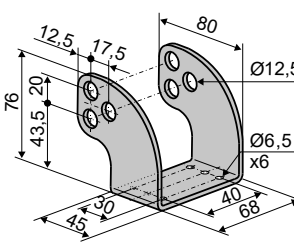
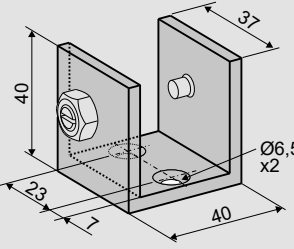
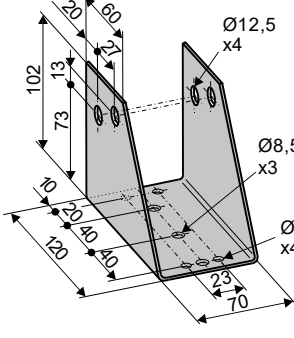
Оснащение:

1x штифт Ø6 mm

Нагрузка:

макс. 1600 N

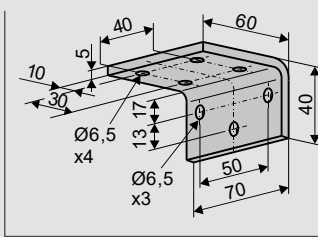
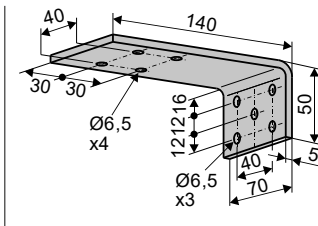
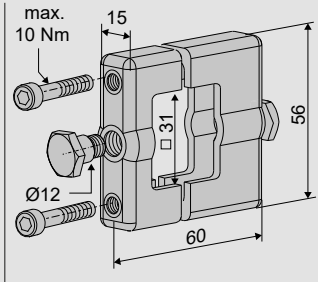
КОНСОЛИ

K5		<p>Применение Открытый монтаж на основном притворе оконной рамы или стойки/ригеля окна (окна на крыше), открывающегося наружу, для поворотного подвешивания приводов PLA с зажимным кольцом B4, SP8 с зажимами B13, LKS с зажимным кольцом B7</p>	<p>Артикул 155800 Материал/Поверхность: Сталь, оцинкованная Оснащение: Отверстия Ø12,5 mm</p>	
Комплектующие		B7 Зажимное кольцо LKS (30 x 30 mm, G1/8)	Артикул 513900	
		K21K Консоль	Артикул 159900	
		K21L Консоль	Артикул 159905	
K82		<p>Применение Открытый монтаж на основном притворе оконной рамы (или стойки/ригеля) окна (окна на крыше), открывающегося наружу, для поворотного подвешивания приводов PLA с зажимным кольцом B4, SP8 с зажимами B13, LKS с зажимным кольцом B7</p>	<p>Артикул 151320 Материал/Поверхность: Нержавеющая сталь Оснащение: Отверстия Ø12,5 mm</p>	
Комплектующие		B7 Зажимное кольцо LKS (30 x 30 mm, G1/8)	Артикул 513900	
K28		<p>Применение Открытый монтаж на оконной раме (или стойки/ригеля) или на основном притворе окна (окна на крыше), открывающегося наружу, для поворотного подвешивания приводов LKS с передним или задним отверстием Ø6,0 mm</p>	<p>Артикул 160800 Материал/Поверхность: Алюминий Оснащение: 2x штифт с резьбой M8, гайка M8 Нагрузка: макс. 600 N</p>	
Комплектующие		2 задних отверстия Ø6 mm	Артикул 520901	
K7		<p>Применение Открытый монтаж на основном притворе основания зенитного фонаря Essmann 810 для поворотного подвешивания приводов SP с зажимами B13, LKS с зажимным кольцом B7 или PLA с зажимным кольцом B4</p>	<p>Артикул 157500 Материал/Поверхность: Сталь оцинкованная Оснащение Отверстия Ø12,5 mm</p>	
Комплектующие		B7 Зажимное кольцо LKS (30 x 30 mm, G1/8)	Артикул 513900	

КРОНШТЕЙНЫ

<p>K29</p> 	<p>Применение Открытый монтаж на оконной раме (или стойке/ригеле) основного притвора (мансардного) окна с открыванием наружу, для поворотного подвешивания приводов LKS с передним или задним отверстием 6,0 mm</p>	<p>Артикул 160900 Материал/Поверхность: Алюминий, натуральный Оснащение 2x резьбовой штифт М8, гайка М Нагрузка макс. 600 N</p>			
	<p>Комплектующие</p>				
	<p>2 задних отверстия Ø6 mm</p>	<p>Артикул 520901</p>			
	<p>K21K Консоль</p>	<p>Артикул 159900</p>			
<p>K21L Консоль</p>	<p>Артикул 159905</p>				

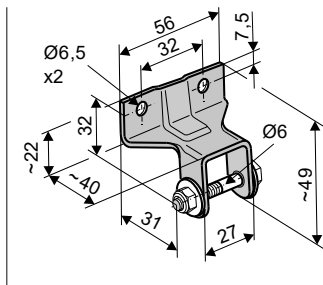
КОМПЛЕКТУЮЩИЕ

<p>Консоли</p>					
<p>K21K</p> 	<p>Применение Изменение уровня крепления консолей K5, K29 из горизонтального в вертикальное при монтаже на основном притворе оконной рамы</p>	<p>Артикул 159900 Материал/Поверхность: Сталь, оцинкованная</p>			
	<p>K21L</p> 	<p>Применение Изменение уровня крепления консолей K5, K29 из горизонтального в вертикальное при монтаже на основном притворе оконной рамы</p>	<p>Артикул 159905 Материал/Поверхность: Сталь, оцинкованная</p>		
<p>Зажимное кольцо</p>					
<p>B7</p> 	<p>Применение Регулируемое зажимное крепление на корпусе привода LKS для открытого монтажа с поворотным подвешиванием на консоли K5, K7, K82, (преимущественно на окнах, открывающихся наружу).</p>	<p>Артикул 513900 Материал/Поверхность: Алюминий (E6/C-0), нержавеющая сталь Оснащение: 2x B8 болт с буртиком Ø12mm, G1/8 2x Винт с цилиндрической головкой M6x50</p>			

СПЕЦИАЛЬНОЕ ПРИМЕНЕНИЕ

ЗЕНИТНЫЙ ФОНАРЬ ESSMANN Тип 810

F12



Применение

Монтаж приводов с передним подвешиванием $\text{Ø}6 \text{ mm}$ на зенитных фонарях **Essmann 810**

Артикул 151500

Материал/
Поверхность:

Сталь, оцинкованная

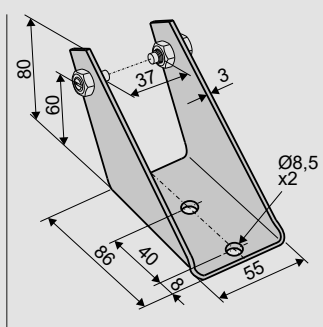
Оснащение:

1x болт М6, шайба, гайка

Нагрузка:

макс. 800 N

K41



Применение

Открытый монтаж на основном притворе основания зенитного фонаря **Essmann 810** для поворотного подвешивания приводов **LKS**

Артикул 160910

Материал/
Поверхность:

Сталь, оцинкованная

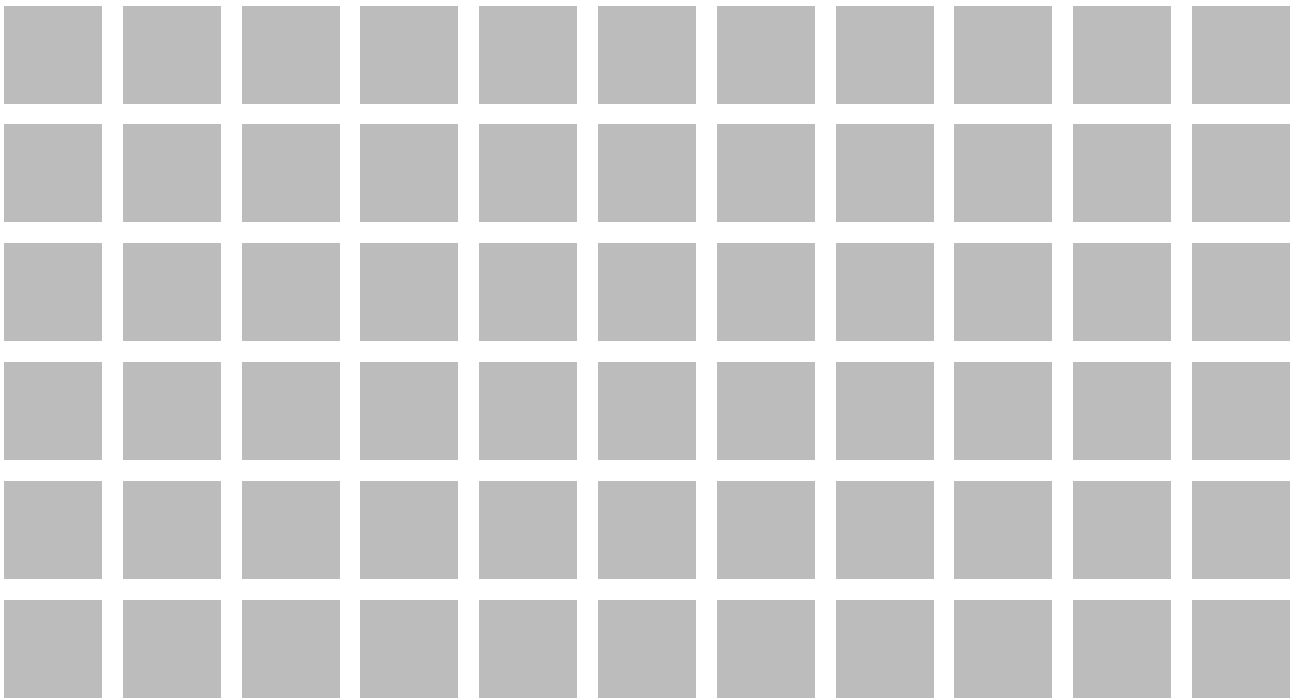
Оснащение:

2x резьбовой штифт М8, гайка М8

ОПЦИОНАЛЬНЫЕ КОМПЛЕКТУЮЩИЕ

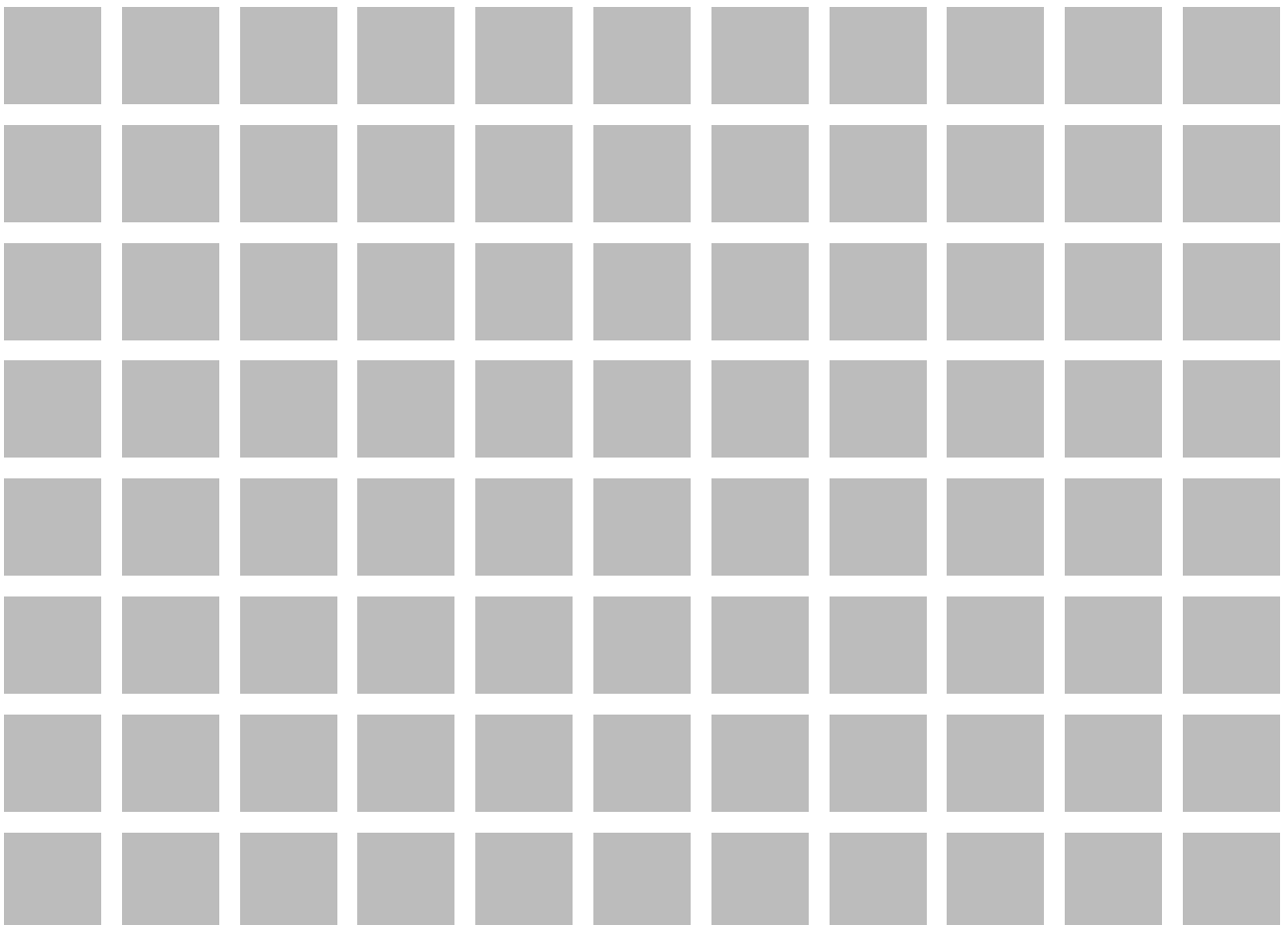
Болт с буртиком			
B8		<p>Применение Поворотное подвешивание зажимных колец B4 для PLA B7 для LKS или зажимов B11, B13 для SP на U-образные консоли с отверстием Ø 12 mm</p>	<p>Артикул 172800 Материал/Поверхность: Нержавеющая сталь (1.4305) Оснащение: Бурт Ø12 mm, G1/8"</p>

Опциональные комплектующие			
Специальное исполнение	Уп./Шт.	Артикул	
Покраска кронштейнов / порошковое покрытие в RAL-цвета			
Комплексная покраска		516030	
при заказе:	1 – 20	516032	
	21 – 50	516032	
	51 – 100	516032	
	от 101	516032	
Покраска консолей/ порошковое покрытие в RAL-цвета			
Комплексная покраска		516030	
при заказе:	1 – 20	516031	
	21 – 50	516031	
	51 – 100	516031	
	от 101	516031	



4

Рычажные приводы





FTA600 R

РЫЧАЖНЫЙ ПРИВОД FTA600 R

- Исполнение 24V DC, S12
- Крутящий момент ОТКР/ЗАКР 215 Nm / 215 Nm
- Угол открывания 0 – 93 Grad
- Скорость 2,0 Grad/s (45 s для 90°)
- Штанга (Ш x Г x Д) 40 x 56 x 421 мм, алюминий
- Выдвижной механизм Рычаг 20 x 30 x 405 мм, алюминий
- Варианты Соло с роликом для подачи замещающего воздуха
- Класс защиты IP32

FTA
600 R



FTA600 DF

РЫЧАЖНЫЙ ПРИВОД FTA600 DF

- Исполнение 24V DC, S12
- Крутящий момент ОТКР/ЗАКР 215 Nm / 215 Nm
- Угол открывания 0 – 93 Grad
- Скорость 2,0 Grad/s (45 s для 90°)
- Штанга (Ш x Г x Д) 40 x 56 x 421 мм, алюминий
- Выдвижной механизм рычаг 20 x 30 x 381 мм, алюминий
- Варианты Соло с шарнирным рычагом для поворотной створки, открывание вовнутрь
- Класс защиты IP32

FTA
600 DF



FTA600 GF

РЫЧАЖНЫЙ ПРИВОД FTA600 GF

- Исполнение 24V DC, S12
- Крутящий момент ОТКР/ЗАКР 215 Nm / 215 Nm
- Угол открывания 0 – 93 Grad
- Скорость 2,0 Grad/s (45 s для 90°)
- Штанга (Ш x Г x Д) 40 x 56 x 421 мм, алюминий
- Выдвижной механизм рычаг 20 x 30 x 444 мм, алюминий
- Варианты Соло со скользящей шиной для поворотной створки, открывание наружу
- Класс защиты IP32

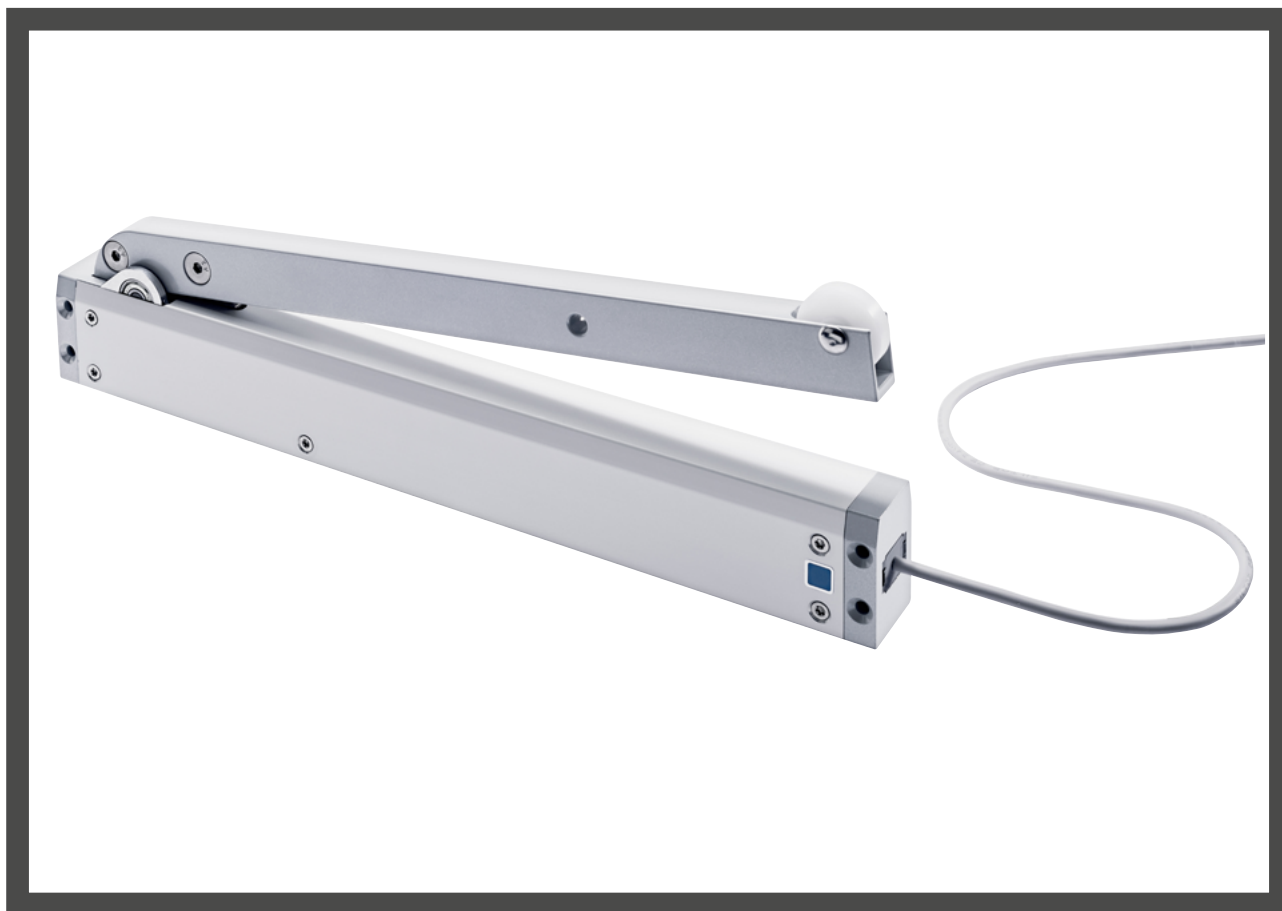
FTA
600 GF

ОБЗОР РЫЧАЖНЫЙ ПРИВОД																	
Серия	Версия	Исполнение		Длина хода	Крутящий момент		Скорость		Ток отключения	Применение	Область применения		Применение в системах с				
		Электроника отключения	Расходное напряжение		Открытие	Закрывание	ОТКР	ЗАКР			Макс.	Вентиляция	Дымоудаление RWA	Дымоудаление NRWG	Фасад	Крыша	контролем времени
			[VDC]	[mm]	[N]	[N]	[mm/s]	[mm/s]	[A]								
FTA	FTA R	S12	24	0 – 93	215	215	45,0	45,0	1,4	●	●	●	●		●	●	●
	FTA DF					215				●	●	●	●		●	●	●
	FTA GF					215				●	●	●	●	■	●	●	●

ПОЯСНЕНИЯ

● подходит ■ менее подходит

S12 умная электроника с отключением нагрузки программируется для синхронного хода и специальных функций



ОСОБЕННОСТИ ПРОДУКТА FTA600

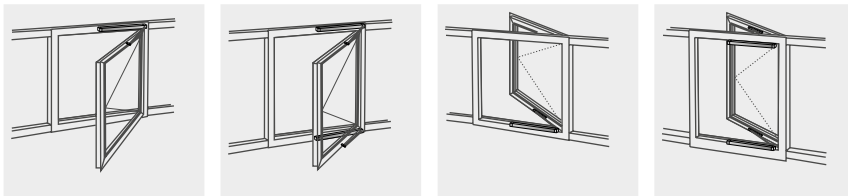
- Для контролируемой естественной вентиляции, дымоудаления RWA и ferralux® NRW согласно EN12101-2
- Исполнение:
 - R – с роликом - рычаг с помощью ролика открывает двери со свободным проходом на 90° для подачи замещающего воздуха
 - DF – с шарнирным рычагом для открывания/закрывания открывающихся вовнутрь поворотных окон на 90°
 - GF – со скользящей шиной для открывания/закрывания открывающихся наружу поворотных окон на 90°
- Время открывания примерно 45 секунд для угла открывания примерно ~93°
- Программируемый сухой контакт
- Прочное коррозионностойкое исполнение
- Крепления удобные для монтажа благодаря отверстиям на крышке корпуса
- Программируемые параметры умной электроники S12 с отключением нагрузки
 - Синхронный многократный режим работы и последующее управление макс. 4 приводами без дополнительных модулей
 - Плавное включение и отключение в конце хода
 - Угол открывания, сила закрывания, скорость
 - Реверсирование при отключении по перегрузу при закрывании
- Встроенное штекерное решение
- Подходит для работы с модулем M-COM для автоматической конфигурации синхронного хода и последовательного управления

Для данной продукции определен Тип III Экологической декларации продукции (EPD - Environmental Product Declaration) по стандартам ISO 14025 и EN 15804.

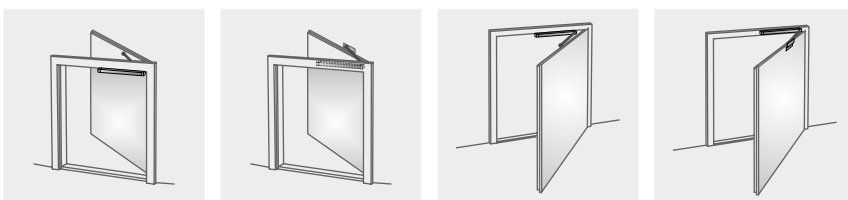
Полученные данные относительно экологического баланса отдельных типов продукции перечислены в конце каталога по продукции. Экологические декларации продукции EPD Вы можете посмотреть или загрузить на сайте www.aumuller-gmbh.de.

ФАСАД

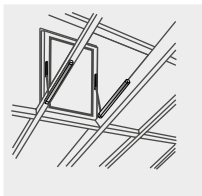
Поворотная створка (FTA600 DF/GF)

**УСТРОЙСТВА ОТКРЫВАНИЯ ДЛЯ ПРИТОЧНОЙ ВЕНТИЛЯЦИИ И ПОДПОРА ВОЗДУХА**

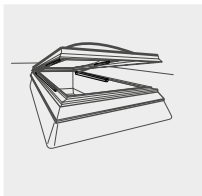
Двери (FTA600 R)

**КРЫША**

Нижнеподвесная створка мансардного окна (FTA600 GF)



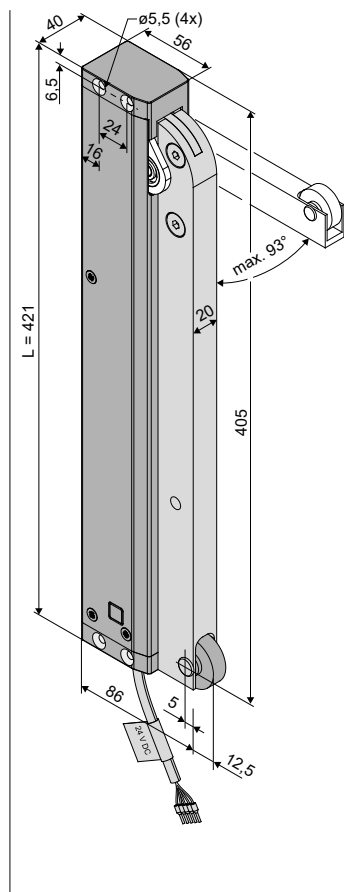
Зенитный фонарь (FTA600 GF)



- Применение: Вентиляция, дымоудаление RWA
- В основном для открывания дверей как систем приточной вентиляции
- Встроенная умная электроника S12 с отключением нагрузки
- Программируемый контакт для управления устройством открывания двери
- Универсальное штекерное решение для всех цепных и рычажных приводов Аумюллер

Опции

- Программирование специальных функций
- M-COM для автоматической конфигурации синхронного хода и последовательного управления с приводами запирания (S3 / S12) в соединенной системе приводов
- Разное программирование по запросу с учетом специфики объекта



ТЕХНИЧЕСКИЕ ДАННЫЕ

U_N	Рабочее напряжение	24V DC (19 V ... 28 V)
I_N	Рабочий ток	1,0 A
I_A	Ток отключения	1,4 A
P_N	Расходное потребление	24 W
DC	Повторность включения	5 циклов (ED 30 % - ON: 3 min. / OFF: 7 min.)
	Класс защиты	IP 32
	Рабочая температура	-5 °C ... +60 °C
M_A	Сила (Крутящий момент) ОТКР (макс.)	600 N (~215 Nm)
M_Z	Сила (Крутящий момент) ЗАКР (макс.)	600 N (~215 Nm)
F_H	Сила закрывания створки	Нет соединения с движущимися частями (ролик)
	Рычаг	Алюминий (RAL9006) с пластиковым роликом
	Кабель подключения	Безгалогеновый, серый 5 x 0,5 мм ² , ~ 3 м
t	Время движения (0° – 90°)	$t_{\text{откр.}} = 45 \text{ s (2,0°/s)}$ $t_{\text{закр.}} = 45 \text{ s (2,0°/s)}$
s	Угол открывания	0 – 93 DEG (± 5%)
L	Общая длина	421 мм
	Сухой контакт	макс. 24VDC / 0,5A программируемый
	Уровень звукового давления:	≤ 70 dB (A)

ДАННЫЕ ДЛЯ ЗАКАЗА

s [град]	L [mm]	Версия	Цвет	Упак. / Шт.	Артикул
0 – 93°	421	FTA600 R S12 24V	E6/C-0	1	524144
Комплектующие				Упак./ Шт.	Артикул
K88 Кронштейн набор FTA600 R				1	524156

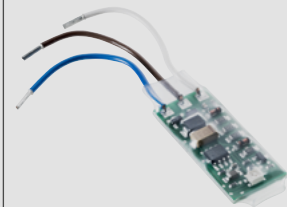
ОПЦИИ

Специальное исполнение	Упак. / Шт.	Артикул
Покраска корпуса привода в RAL-цвета		
Комплексная покраска		516030
при заказе:	1 – 20	516004
	21 – 50	516004
	51 – 100	516004
	от 101	516004
Программирование Микропроцессор S12		
Электронное сокращение величины хода (Приводы 24V S12)	1	524190
Специальные функции (Приводы 24V / 230V S12)		524180
Оptionальные комплектующие	Упак. / Шт.	Артикул
M-COM Основной контрольный модуль	1	524177

ОПЦИОНАЛЬНЫЕ КОМПЛЕКТУЮЩИЕ

Основной контрольный модуль

M-COM



Применение

Основной контрольный модуль для автоматической конфигурации и контроля макс. 4 приводов открывания / 2 ригельных приводов в исполнении S12 / S3 в многократно соединенной системе приводов

Рабочее напряжение: 24V DC (19 V ... 28 V)
Потребление тока: <12 mA
Вид привода: S12

Артикул 524177

Класс защиты: IP30 в резиновом корпусе
Рабочая температура: 0 °C ... + 70 °C
Размеры: 45 x 17 x 6 mm
Кабель подключения: 3 жилы 0,5 mm² x 50 mm
Оснащение: Смонтированная плата с кабелем подключения, для использования в распределительной коробке на месте работе

Штекер

Wire Click



Применение

Wire Click: Единое штекерное решение для всех цепных приводов и рычажных приводов компании Аумюллер

Рабочее напряжение: 24V DC (19 V ... 28 V)
Кабель подключения: безгалогеновый, серый 5 x 0,5 mm²
Клеммы: до 1,5 mm²

Применение

- Длина кабеля меняется
- Соединение сразу нескольких приводов
- Штекер с защитой от прокручивания
- Стопорный крючок препятствует выдергиванию штекера при тяге
- Разгрузка провода от натяжения при соединении половин корпуса по DIN EN 60335-1

ВАРИАНТЫ:

3 m длина кабеля - 24V DC	Артикул 501251
5 m длина кабеля - 24V DC	Артикул 501252
10 m длина кабеля - 24V DC	Артикул 501253

ПРИМЕРЫ МОНТАЖА

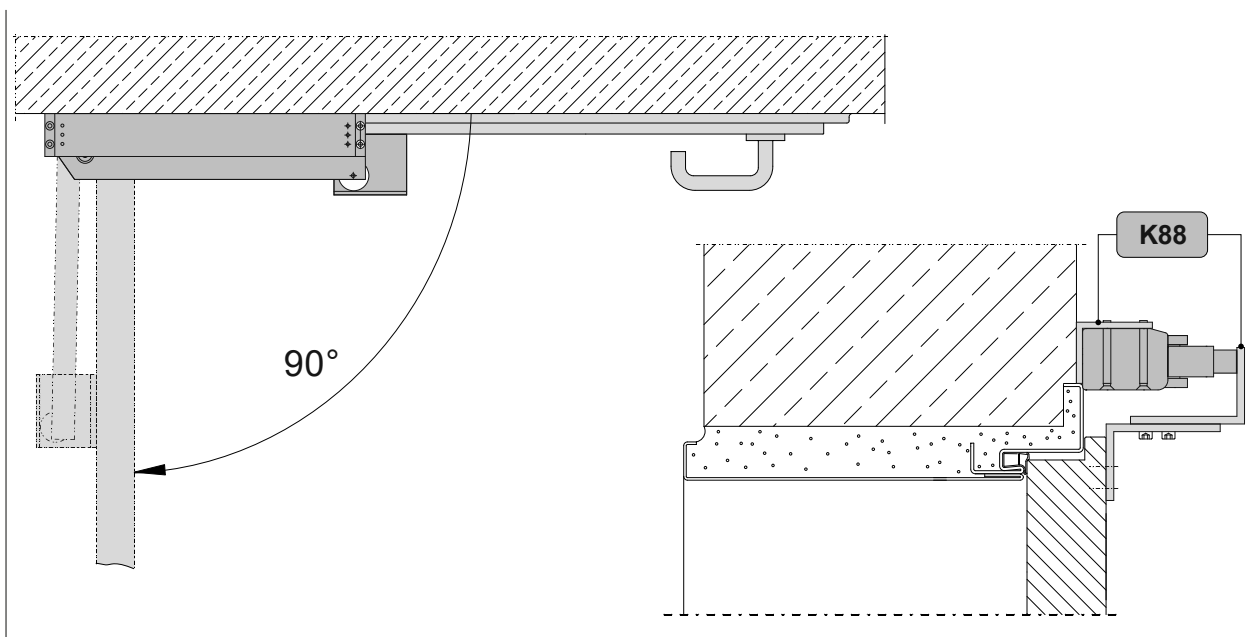
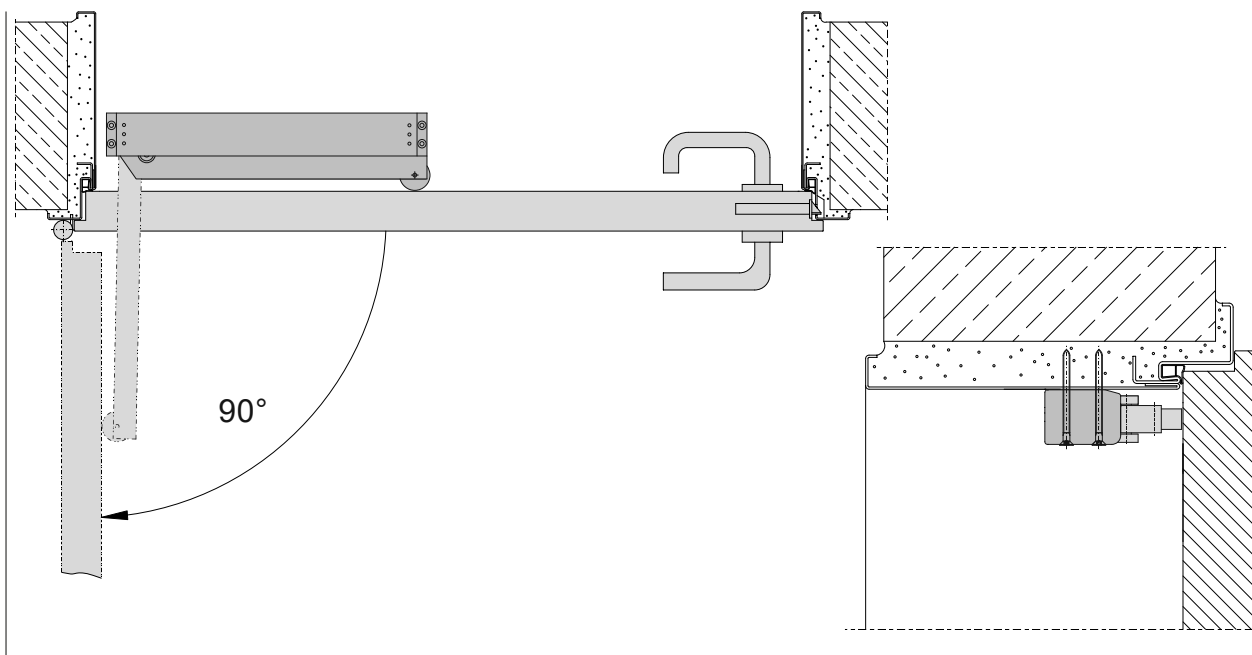
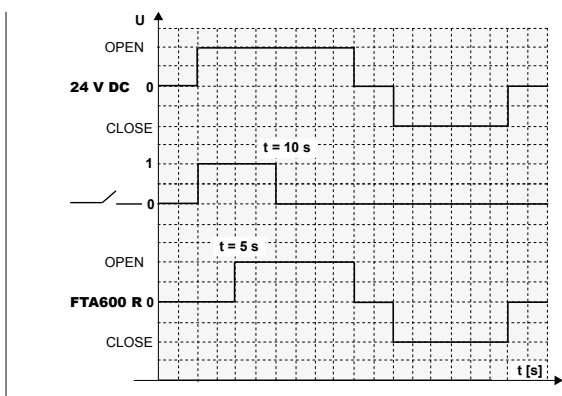


ДИАГРАММА КОНТАКТА



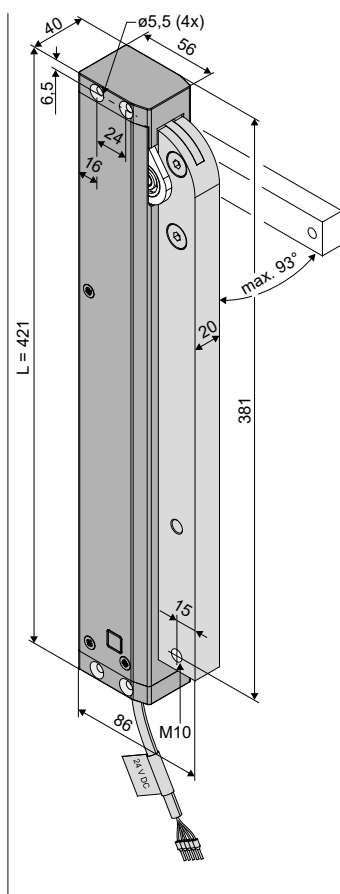
После подачи питания контакт дверного замка активируется на 10 секунд. С задержкой примерно в 5 секунд начинает движение рычаг привода **FTA600 R**, он открывает дверь на угол ок. 93°.

При закрывании контакт дверного замка не используется.

- Применение: Вентиляция, дымоудаление RWA, ferralux®-NRWG
- В основном для открывания/закрывания открывающихся вовнутрь поворотных створок на 90°
- Встроенная умная электроника S12 с отключением нагрузки
- Программируемый контакт обратной связи
- Универсальное штекерное решение для всех цепных и рычажных приводов Аумюллер

Опции

- Программирование специальных функций
- M-COM для автоматической конфигурации синхронного хода и последовательного управления с приводами запираения (S3 / S12) в соединенной системе приводов
- Разное программирование по запросу с учетом специфики объекта



ТЕХНИЧЕСКИЕ ДАННЫЕ

U_N	Расходное напряжение	24V DC (19 V ... 28 V)
I_N	Расходный ток	1,0 A
I_A	Ток отключения	1,4 A
P_N	Расходное потребление	20 W
DC	Повторность включения	5 циклов (ED 30 % - ON: 3 min. / OFF: 7 min.)
	Класс защиты	IP 32
	Рабочая температура	-5 °C ... +60 °C
M_A	Сила (Крутящий момент) ОТКР (макс.)	600 N (~215 Nm)
M_Z	Сила (Крутящий момент) ЗАКР (макс.)	600 N (~215 Nm)
F_H	Сила закрывания створки	3000 N (зависит от крепления)
	Рычаг	Алюминий (RAL9006)
	Кабель подключения	Безгалогеновый, серый 5 x 0,5 мм ² , ~ 3 м
t	Время движения (0° – 90°)	$t_{\text{откр}} = 45 \text{ s (2,0°/s)}$ $t_{\text{закр}} = 45 \text{ s (2,0°/s)}$
s	Угол открывания	0 – 93 DEG (± 5%)
L	Общая длина	421 мм
	Сухой контакт	макс. 24VDC / 0,5A программируемый
	Уровень звукового давления:	≤ 70 dB (A)

ДАННЫЕ ДЛЯ ЗАКАЗА						
s [град]	L [mm]	Версия	Цвет	Упак./ Шт.	Артикул	
0 – 93°	421	FTA600 DF S12 24V	E6/C-0	1	524145	
Комплектующие				Упак. / Шт.	Артикул	
K103 Комплект консолей FTA600 DF				1	524172	

ОПЦИИ						
Специальное исполнение				Упак. / Шт.	Артикул	
Покраска корпуса привода в RAL-цвета						
Комплексная покраска					516030	
при заказе:				1 – 20	516004	
				21 – 50	516004	
				51 – 100	516004	
				от 101	516004	
Программирование Микропроцессор S12						
Электронное сокращение величины хода (Приводы 24V S12)				1	524190	
Специальные функции (Приводы 24V / 230V S12)					524180	
Оptionальные комплектующие				Упак. / Шт.	Артикул	
M-COM Основной контрольный модуль				1	524177	

ОПЦИОНАЛЬНЫЕ КОМПЛЕКТУЮЩИЕ

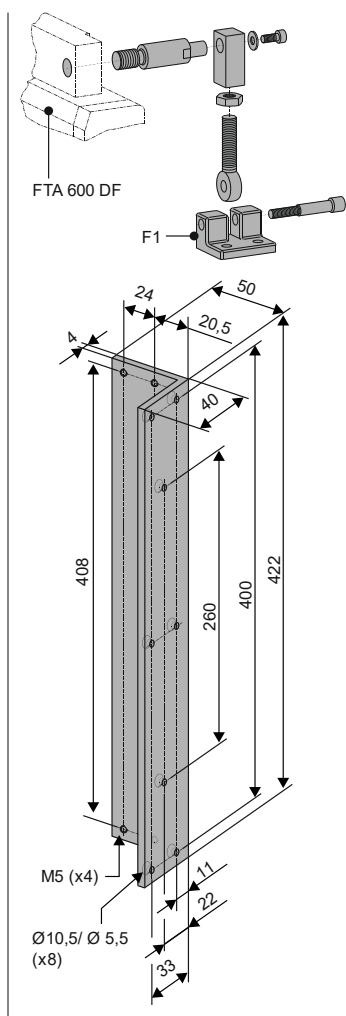
Основной контрольный модуль						
M-COM		<p>Применение Основной контрольный модуль для автоматической конфигурации и контроля макс. 4 приводов открывания / 2 ригельных приводов в исполнении S12 / S3 в многократно соединенной системе приводов</p> <p>Рабочее напряжение: 24V DC (19 V ... 28 V)</p> <p>Потребление тока: <12 mA</p> <p>Вид привода: S12</p>	<p>Артикул 524177</p> <p>Класс защиты: IP30 в резиновом корпусе</p> <p>Рабочая температура: 0 °C ... + 70 °C</p> <p>Размеры: 45 x 17 x 6 mm</p> <p>Кабель подключения: 3 жилы 0,5 mm² x 50 mm</p> <p>Оснащение: Смонтированная плата с кабелем подключения, для использования в распределительной коробке на месте работе</p>			

Штекер						
Wire Click		<p>Применение Wire Click: Единое штекерное решение для всех цепных приводов и рычажных приводов компании Аумюллер</p> <p>Рабочее напряжение: 24V DC (19 V ... 28 V)</p> <p>Кабель подключения: безгалогеновый, серый 5 x 0,5 mm²</p> <p>Клеммы: до 1,5 mm²</p>	<p>Применение</p> <ul style="list-style-type: none"> • Длина кабеля меняется • Соединение сразу нескольких приводов • Штекер с защитой от прокручивания • Стопорный крючок препятствует выдергиванию штекера при тяге • Разгрузка провода от натяжения при соединении половин корпуса по DIN EN 60335-1 			
ВАРИАНТЫ:						
3 m длина кабеля - 24V DC					Артикул 501251	
5 m длина кабеля - 24V DC					Артикул 501252	
10 m длина кабеля - 24V DC					Артикул 501253	

КОМПЛЕКТУЮЩИЕ

Комплект консолей

K103



Применение

Открытый монтаж на боковом притворе оконной рамы открывающейся внутрь поворотной створки. Уголок 422 мм для монтажа FTA600-D на раме. Кронштейн F1 для крепления на створке и установки рычага с возможностью регулировки для выравнивания наплава створки.

Артикул 524172

Материал/Поверхность: Алюминий (RAL 9006)

Оснащение:

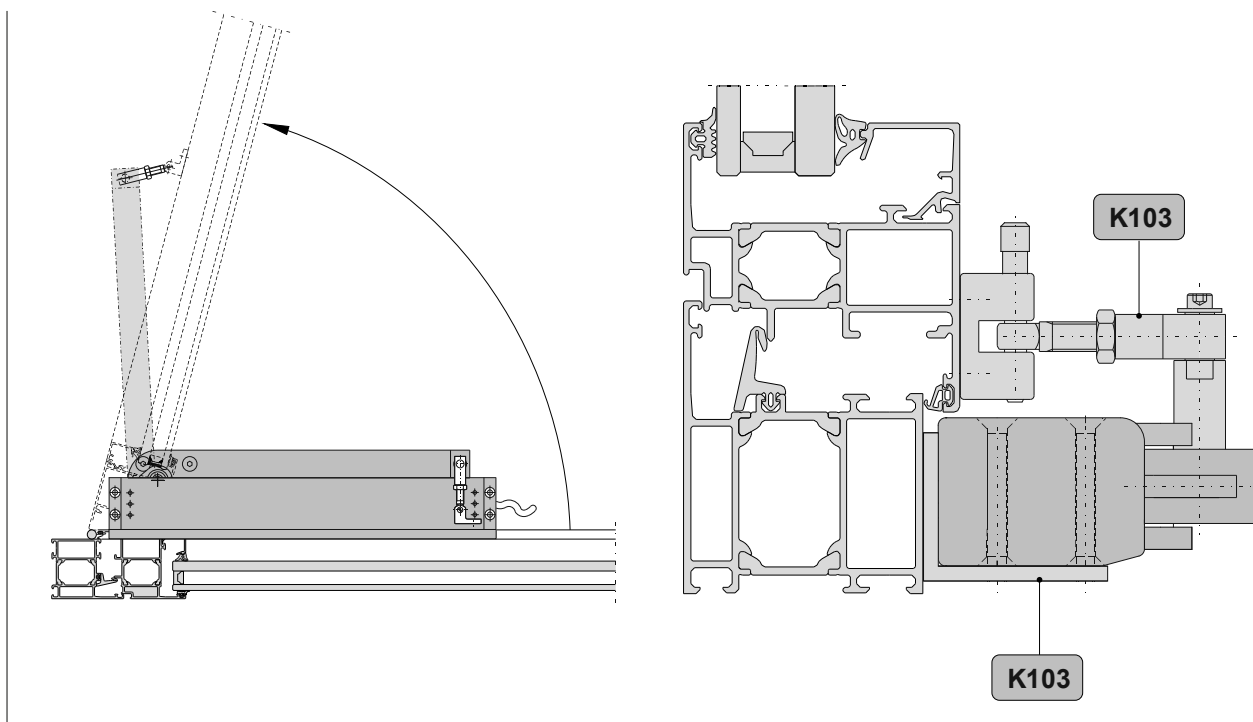
1x уголок 50x40x422
(t = 4) mm
1x кронштейн F1
1x комплектующие для подключения

Нагрузка:
макс. 600 N

Опциональные комплектующие

Специальное исполнение	Уп./Шт.	Артикул			
Покраска консолей/ порошковое покрытие в RAL-цвета					
Комплексная покраска		516030			
при заказе:	1 – 20	516031			
	21 – 50	516031			
	51 – 100	516031			
	от 101	516031			

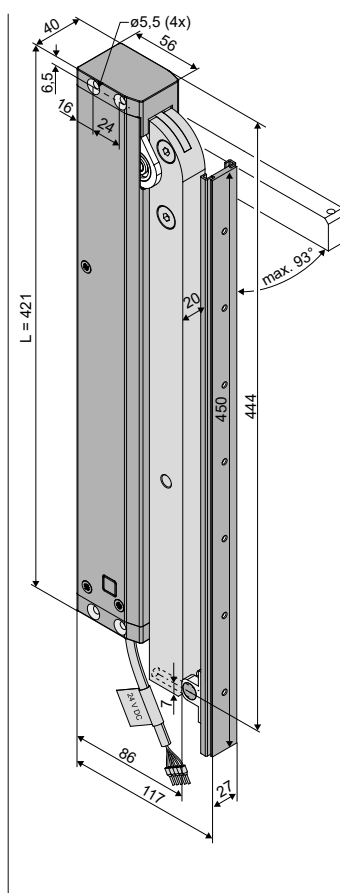
ПРИМЕРЫ МОНТАЖА



- Применение: Вентиляция, дымоудаление RWA, ferralux®-NRWG
- В основном для открывания/закрывания открывающихся наружу поворотных створок на 90°
- Встроенная умная электроника S12 с отключением нагрузки
- Программируемый контакт обратной связи
- Универсальное штекерное решение для всех цепных и рычажных приводов Аумюллер

Опции

- Программирование специальных функций
- M-COM для автоматической конфигурации синхронного хода и последовательного управления с приводами запираения (S3 / S12) в соединенной системе приводов
- Разное программирование по запросу с учетом специфики объекта



ТЕХНИЧЕСКИЕ ДАННЫЕ

U_N	Рабочее напряжение	24V DC (19 V ... 28 V)
I_N	Рабочий ток	1,0 A
I_A	Ток отключения	1,4 A
P_N	Расходное потребление	20 W
DC	Повторность включения	5 циклов (ED 30 % - ON: 3 min. / OFF: 7 min.)
	Класс защиты	IP 32
	Рабочая температура	-5 °C ... +60 °C
M_A	Сила (Крутящий момент) ОТКР (макс.)	600 N (~215 Nm)
M_Z	Сила (Крутящий момент) ЗАКР (макс.)	600 N (~215 Nm)
F_H	Сила закрывания створки	3000 N (зависит от крепления)
	Рычаг	Алюминий (RAL9006)
	Кабель подключения	Безгалогеновый, серый 5 x 0,5 мм ² , ~ 3 м
t	Время движения (0° – 90°)	45 s (2,0°/s) 45 s (2,0°/s)
s	Угол открывания	0 – 93 DEG (± 5%)
L	Общая длина	455 мм
	Сухой контакт	макс. 24VDC / 0,5A программируемый
	Уровень звукового давления:	≤ 70 dB (A)

ДАННЫЕ ДЛЯ ЗАКАЗА

s [град]	L [mm]	Версия	Цвет	Упак./ Шт.	Артикул
0 – 93°	455	FTA600 GF S12 24V	E6/C-0	1	524146
Комплектующие				Упак./ Шт.	Артикул
K104 Комплект консолей FTA600 GF				1	524173

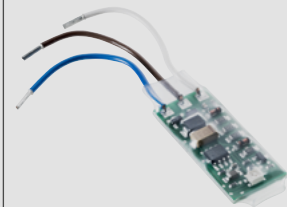
ОПЦИИ

Специальное исполнение	Упак. / Шт.	Артикул
Покраска корпуса привода в RAL-цвета		
Комплексная покраска		516030
при заказе:	1 – 20	516004
	21 – 50	516004
	51 – 100	516004
	от 101	516004
Программирование Микропроцессор S12		
Электронное сокращение величины хода (Приводы 24V S12)	1	524190
Специальные функции (Приводы 24V / 230V S12)		524180
Оptionальные комплектующие	Упак. / Шт.	Артикул
M-COM Основной контрольный модуль	1	524177

ОПЦИОНАЛЬНЫЕ КОМПЛЕКТУЮЩИЕ

Основной контрольный модуль

M-COM



Применение

Основной контрольный модуль для автоматической конфигурации и контроля макс. 4 приводов открывания / 2 ригельных приводов в исполнении S12 / S3 в многократно соединенной системе приводов

Рабочее напряжение:
24V DC (19 V ... 28 V)
Потребление тока: <12 mA
Вид привода: S12

Артикул 524177

Класс защиты: IP30 в резиновом корпусе
Рабочая температура:
0 °C ... + 70 °C
Размеры:
45 x 17 x 6 mm
Кабель подключения:
3 жилы 0,5 mm² x 50 mm
Оснащение:
Смонтированная плата с кабелем подключения, для использования в распределительной коробке на месте работы

Штекер

Wire Click



Применение

Wire Click:
Единое штекерное решение для всех цепных приводов и рычажных приводов компании Аумюллер

Рабочее напряжение:
24V DC (19 V ... 28 V)
Кабель подключения:
безгалогеновый, серый 5 x 0,5 mm²
Клеммы: до 1,5 mm²

Применение

- Длина кабеля меняется
- Соединение сразу нескольких приводов
- Штекер с защитой от прокручивания
- Стопорный крючок препятствует выдергиванию штекера при тяге
- Разгрузка провода от натяжения при соединении половин корпуса по DIN EN 60335-1

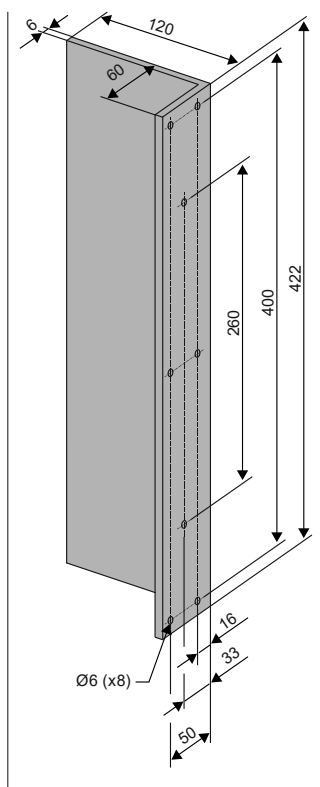
ВАРИАНТЫ:

3 m длина кабеля - 24V DC	Артикул 501251
5 m длина кабеля - 24V DC	Артикул 501252
10 m длина кабеля - 24V DC	Артикул 501253

КОМПЛЕКТУЮЩИЕ

Комплект консолей

K104



Применение

Открытый монтаж на **боковом притворе** оконной рамы открывающейся наружу поворотной створки. Уголок 422 мм для монтажа FTA600-GF на раме. Скользящая шина привода монтируется на створке.

Артикул 524173

Материал/Поверхность: Алюминий (RAL 9006)

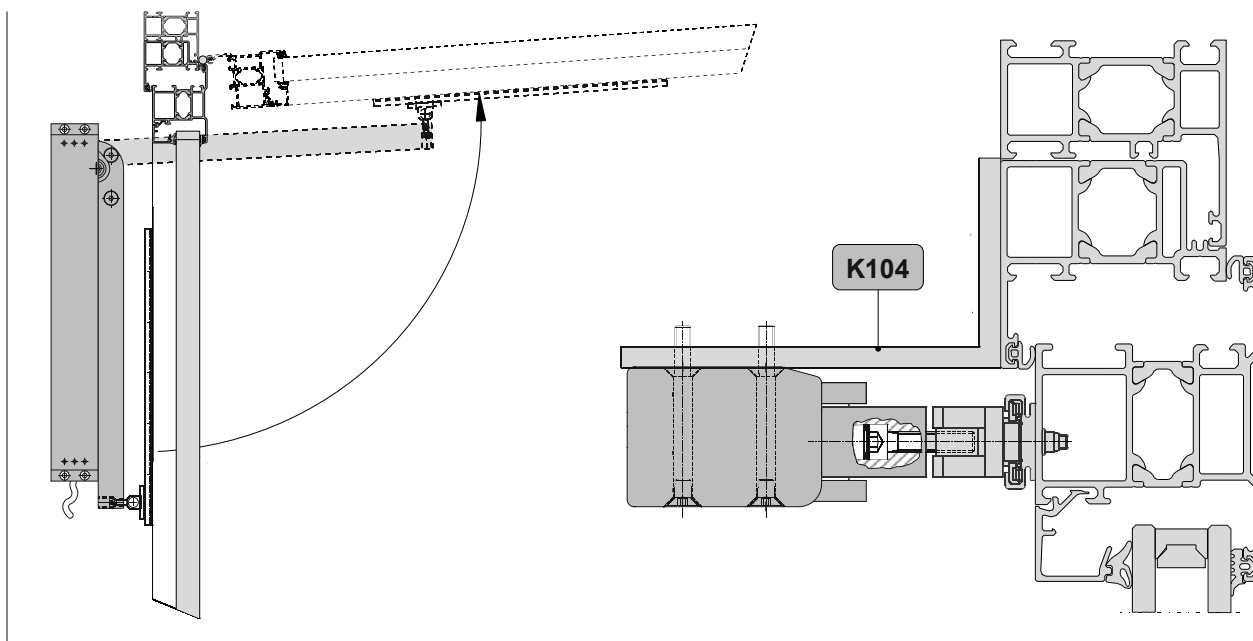
Оснащение:

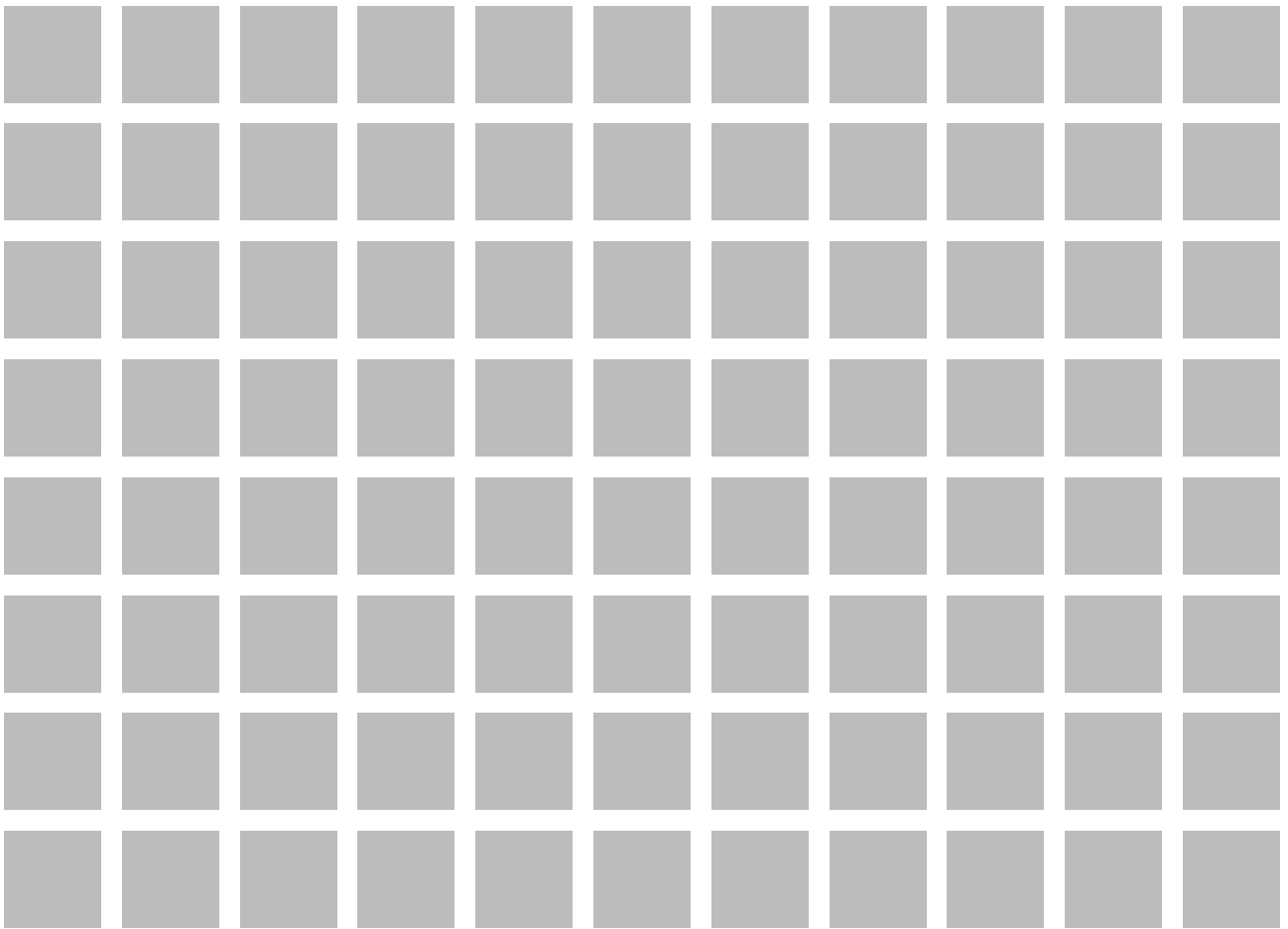
1x уголок 120x60x422 (t = 6) mm
4x болт с потайной головкой, M5x45 mm

Нагрузка: макс. 600 N

Специальное исполнение:	Упак. / Шт.	Артикул			
Покраска консолей / порошковое покрытие в RAL-цвета					
Комплексная покраска		516030			
при заказе:	1 – 20	516031			
	21 – 50	516031			
	51 – 100	516031			
	от 101	516031			
Внимание: Скользящую шину с направляющей нельзя/ не разрешается покрывать лаком!					

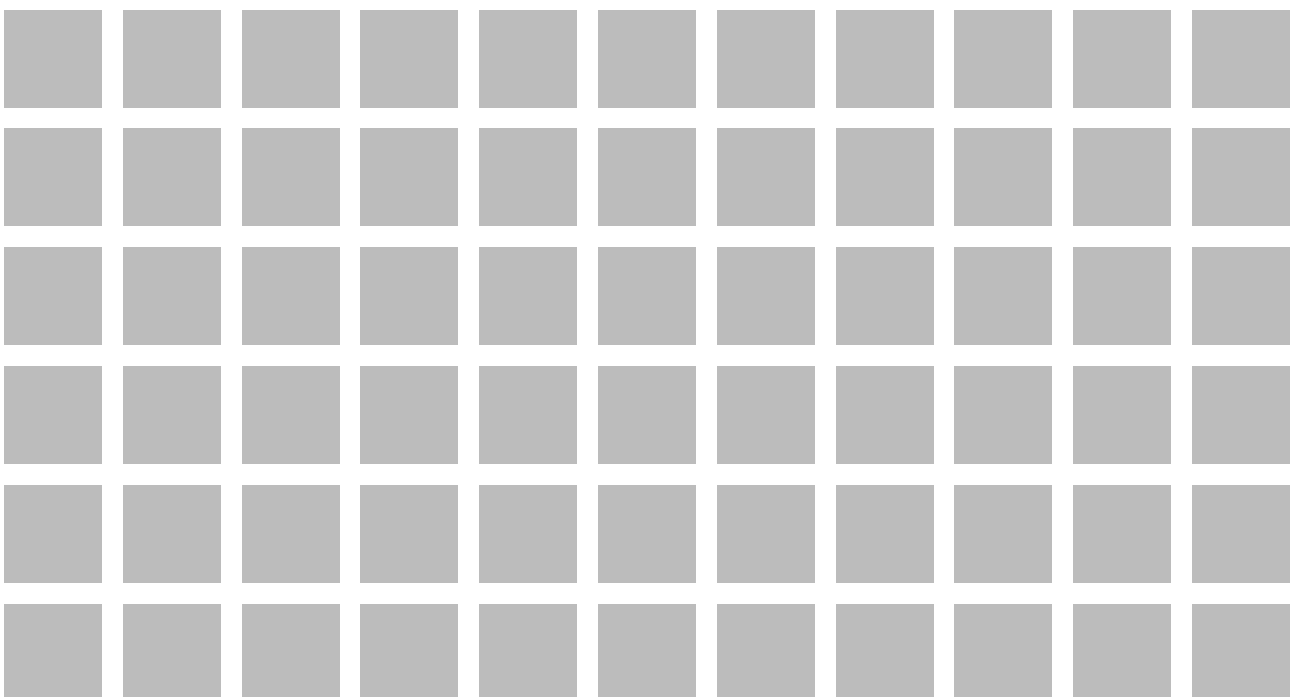
ПРИМЕРЫ МОНТАЖА





5

Приводы для ламельных окон





ПРИВОД ДЛЯ ЛАМЕЛЬНОГО ОКНА LLA10

- Исполнение 24V DC, S12
- Сила толкания/тяги 1000 N / 1000 N
- Длина хода 60 – 200 mm
- Скорость 4 mm/s
- Корпус (Ш x В) 35 x 35 mm, длина зависит от хода
- Поводок PA6 с фрезерованной выемкой (Ш x Д x Г): 13,8 x 19 x 8 mm
- Варианты Соло
- Класс защиты IP40

LLA10



ПРИВОД ДЛЯ ЛАМЕЛЬНОГО ОКНА LLA16

- Исполнение 24V DC, S12
- Сила толкания/тяги 1600 N / 1600 N
- Длина хода 60 – 200 mm
- Скорость 4 mm/s
- Корпус (Ш x В) 35 x 35 mm, длина зависит от хода
- Поводок PA6 с фрезерованной выемкой (Ш x Д x Г): 13,8 x 19 x 8 mm
- Варианты Соло
- Класс защиты IP40

LLA16

ОБЗОР ПРИВОД ДЛЯ ЛАМЕЛЬНОГО ОКНА																	
Серия	Версия	Исполнение		Длина хода	Сила		Скорость		Ход в	Ток	Применение	Область применения		Использование в системах с			
		Электроника отключения	Расходное напряжение		Открытие	Тяга	ОТКР	ЗАКР				фасад	Крыша	контролем времени	синхронным ходом	последов. включением	
			[VDC]	[mm]	[N]	[N]	[mm/s]	[mm/s]	[mm]	[A]							
LLA	LLA10	S12	24	60 – 200	1000	1000	4,0	4,0	200	1,0	●	●	●	●	■	●	●
	LLA16			60 – 200	1600	1600					1,2	●	●	●	●	■	●

ПОЯСНЕНИЯ

● подходит ■ менее подходит

S12 умная электроника с отключением нагрузки программируется для синхронного хода и специальных функций



ОСОБЕННОСТИ ПРОДУКТА LLA

- Для контролируемой естественной вентиляции, дымоудаления RWA и NRW согласно EN12101-2
- DIP-переключатель для выбора направления движения и режима работы Соло/Синхро
- Reed-контакт для активации программы аварийного закрывания
- Самообучающее распознавание хода
- Прочное коррозионностойкое исполнение
- Удобен для монтажа благодаря потайным отверстиям под торцевыми крышками
- Двойное крепление $\varnothing 13,3 \times 9,2 \text{ mm}$
- Программируемые параметры умной электроники S12 с отключением нагрузки
 - Синхронный многократный режим работы и последовательное управление макс. 4 приводами
 - Плавное включение и отключение в конце хода
 - Ход, сила, скорость
 - Реверсирование при отключении по перегрузу при закрывании

Для данной продукции определен Тип III Экологической декларации продукции (EPD - Environmental Product Declaration) по стандартам ISO 14025 и EN 15804.

Полученные данные относительно экологического баланса отдельных типов продукции перечислены в конце каталога по продукции. Экологические декларации продукции EPD Вы можете посмотреть или загрузить на сайте www.aumueller-gmbh.de.

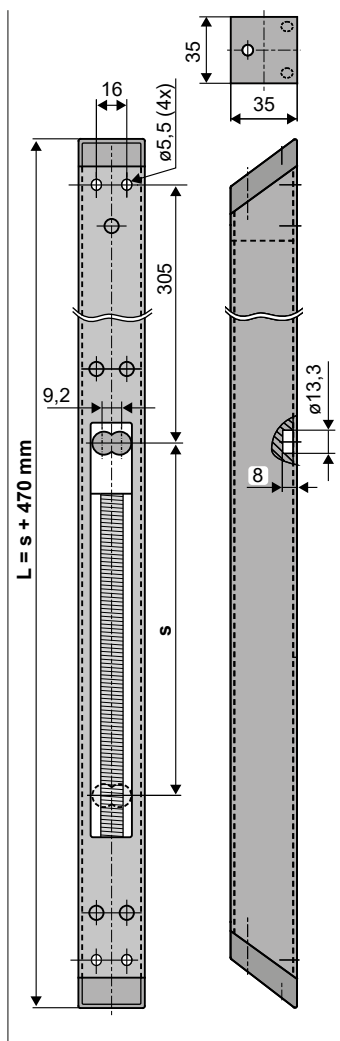
ПРИМЕРЫ МОНТАЖА



- Применение: Вентиляция, дымоудаление RWA, NRW
- Встроенная умная электроника S12 с отключением нагрузки
- Двойное крепление $\varnothing 13,3 \times 9,2$ mm

Опции

- Программирование: Синхронный ход до 4 приводов и специальные функции
- Программирование: Последовательное управление с приводами запираия (S3 / S12)
- Ход и поводок по запросу и спецификации Заказчика

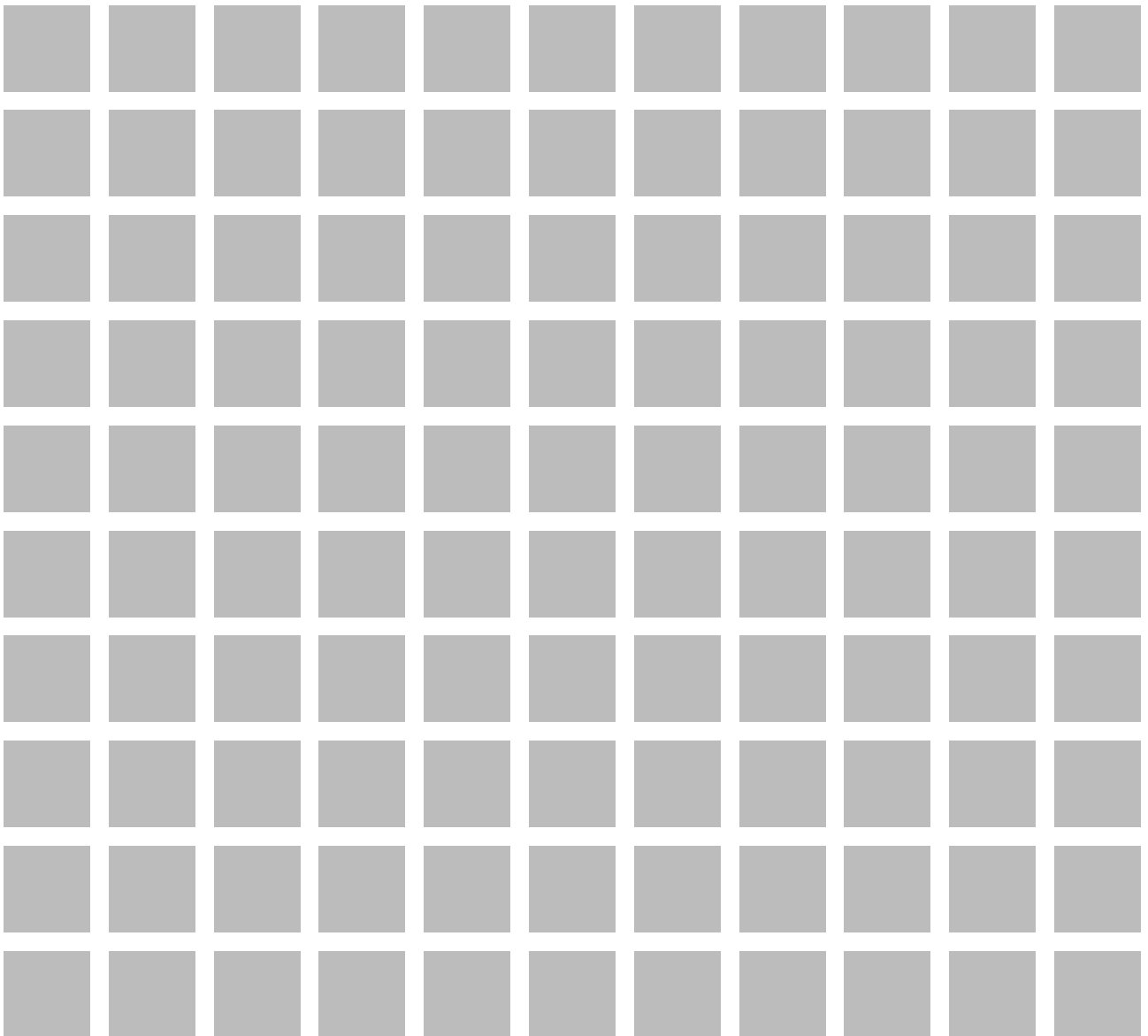


ТЕХНИЧЕСКИЕ ДАННЫЕ

U_N	Рабочее напряжение	24V DC (19 V ... 28 V)
I_N	Рабочий ток	LLA 10: 0,6 A LLA 16: 0,9 A
I_A	Ток отключения	LLA 10: 1,0 A LLA 16: 1,2 A
P_N	Расходное потребление	LLA 10: 15 W LLA 16: 22 W
DC	Повторность включения	5 циклов (ED 30 % - ON: 3 min. / OFF: 7 min.)
	Класс защиты	IP 40
	Рабочая температура	-5 °C ... +60 °C
F_Z	Сила тяги макс.	LLA 10: 1000 N LLA 16: 1600 N
F_A	Сила толкания макс.	LLA 10: 1000 N LLA 16: 1600 N
F_H	Сила закрывания створки	5000 N (зависит от крепления)
	Поводок	Полиамид ПА6 с фрезеровочной выемкой 13x22x8 mm
	Кабель подключения	Безгалогеновый, серый 3 x 0,5 mm ² , ~ 3 m
v	Скорость	χ 4,0 mm/s \curvearrowright 4,0 mm/s
S	Ход	60 – 200 mm
L	Общая длина	s + 470 mm (см. Данные для заказа)
	Уровень звукового давления:	≤ 70 dB (A)

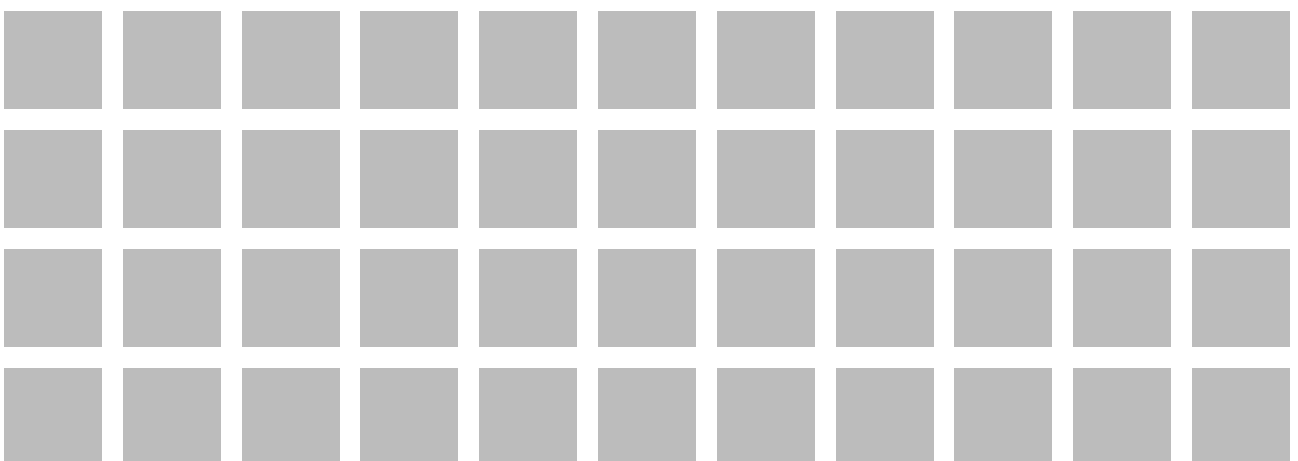
ДАННЫЕ ДЛЯ ЗАКАЗА						
s [mm]	L [mm]	Версия	Цвет	Упак./ Шт.	Артикул	
60	530	LLA 10 60 S12	E6/C-0	1	520306	
120	590	LLA 10 120 S12	E6/C-0	1	520312	
200	670	LLA 10 200 S12	E6/C-0	1	520343	
60	530	LLA 16 60 S12	E6/C-0	1	520406	
120	590	LLA 16 120 S12	E6/C-0	1	520412	
200	670	LLA 16 200 S12	E6/C-0	1	520423	

ОПЦИИ						
Специальное исполнение	Упак./ Шт.	Артикул				
Покраска корпуса привода в RAL-цвета						
Комплексная покраска		516030				
при заказе:	1 – 20	516004				
	21 – 50	516004				
	51 – 100	516004				
	от 101	516004				
Удлинение стандартной длины кабеля подключения до:						
5 m – безгалогеновый, серый – 3 x 0,5 mm ²		501034				
10 m – безгалогеновый, серый – 3 x 0,5 mm ²		501036				
Программирование Микропроцессор S12						
Специальные функции (Приводы 24V / 230V S12)	1	524180				
Электронное сокращение величины хода (Приводы 24V S12)	1	524190				
Синхронный многократный режим работы	1	524182				



6

Ригельные приводы





FVUI

РИГЕЛЬНЫЙ ПРИВОД FVUx

- Исполнение 24V DC
- Сила 600 N
- Ход 18 mm
- Время движения 5 s
- Корпус (Ш x В) Алюминий 26 x 26 mm, длина зависит от варианта
- Зацеп Ригельная пластина (FVUI)
Блокировочный уголок (FVUB и FVUR и FVUE)
- Варианты FVUI, FVUB R, FVUB L, FVUR, FVUE
- Класс защиты IP 32

FVUI



FVUR

FVUR



FVUB

FVUB



FVUE

FVUE



FV

РИГЕЛЬНЫЙ ПРИВОД FV

- Исполнение 24V DC
- Сила 600 N
- Ход 15 mm
- Время движения 5 s
- Корпус (Ш x В) Алюминий 35 x 35 mm, длина зависит от варианта
- Зацеп Блокировочный уголок
- Варианты FV1, FV3, FV4 с запорными пунктами 1 – 3
- Класс защиты IP32

FV



OFV

РИГЕЛЬНЫЙ ПРИВОД OFV

- Исполнение 24V DC, S3
- Крутящий момент 10 Nm
- Угол вращения 90° / 180°
- Время движения 4,5 - 9 s
- Корпус (Ш x В x Д) Алюминий/ABS 40 x 156 x 83 mm, серый
- Зацеп Четырехгранник для приводных механизмов
- Класс защиты IP32

OFV

ОБЗОР РИГЕЛЬНЫЙ ПРИВОД																	
Серия	Версия	Расходное напряжение	Ход ригеля	Сила		Время движения	Ток покоя	Привода открывания		Применение			Область применения		Использование в системах с		
				Запирание/ Разблокировка	Начальный момент пуска при блокировании			Исполнение	Ток отключения	Вентиляция	Дымоудаление RWA	Дымоудаление NRWG	Фасад	Крыша	контролем времени	синхронным ходом	последов. включением
		[VDC]	[mm]	[N]	[N]	[s]	[A]		[A]								
FVUx	FVUI	24	18	600	1000	5,0	0,3	S3/S12	0,8	●	●	●	●	■		●	●
	FVUB	24	18	600	1000	5,0	0,3	S3/S12	0,8	●	●	●	●	■		●	●
	FVUR	24	18	600	1000	5,0	0,3	S3/S12	0,8	●	●	●	●	■		●	●
	FVUE	24	18	600	1000	5,0	0,3	S3/S12	0,8	●	●	●	●	■		●	●
FV	FV1	24		600	1000	5,0	0,3	○	○	●	●	●	●	■			●
	FV3							S1	0,8	●	●	●	●	■			●
	FV4							S2/S3/S12	0,8	●	●	●	●	■			●
OFV	OFV	24	0° – 180°	10 Nm	22 Nm	4,5 / 9,0	0,3	S1	0,9	●	●	●	●	■			●
								S2/S3/S12		0,9	●	●	●	●	■		

ПОЯСНЕНИЯ

● подходит ■ менее подходит

- S1 Без собственной электроники отключения нагрузки (она должна быть обязательно вне системы) для использования в установочных комплектах системы дымоудаления
- S2 Электроника отключения нагрузки
- S3 Электроника отключения нагрузки с функцией повторного запуска с программируемым контролем хода (ход до 300 mm) и последовательное управление
- S4 Без электроники отключения нагрузки, с датчиком для работы с внешней электроникой отключения нагрузки или синхронизирующим электронным регулятором
- S12 Умная электроника отключения нагрузки, программируемая для синхронного хода и специальных функций
- Только с внешним контрольным модулем USKM



ОСОБЕННОСТИ ПРОДУКТА FVUI

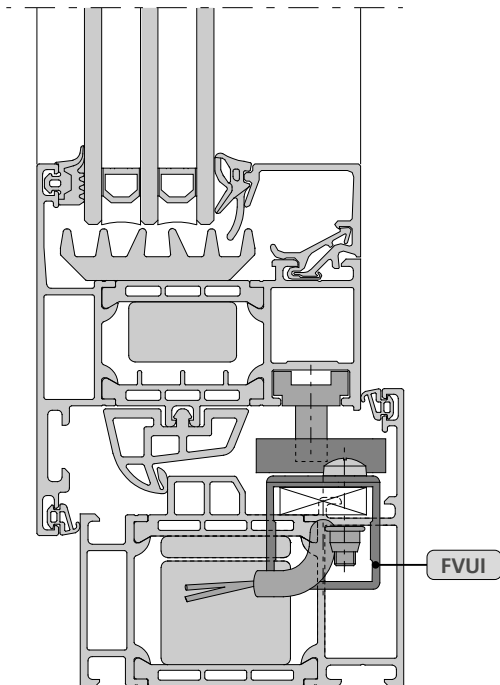
- Для контролируемой естественной вентиляции, дымоудаления RWA и ferralux® NRW согласно EN12101-2
- M-COM с интегрированной электроникой с отключением нагрузки, с электронным отключением нагрузки и последовательным управлением для приводов S3, S12 (Звездообразная проводка, ток привода не проходит через FVUI - Последовательное управление через коммуникационную жилу кабеля)
- Подходит для монтажа в профиль
- Зацеп двигает многоступенчатые ригельные системы посредством дополнительного запирающего ролика, монтируется с обеих сторон и поворачивается на 180 градусов
- Аварийный сброс вручную
- Прочное коррозионностойкое исполнение в алюминиевом корпусе (415 x 26 x 26 mm)
- Клеммы кабеля подключения и внутренний переключатель для установки направления движения и хода запираения

Для данной продукции определен Тип III Экологической декларации продукции (EPD - Environmental Product Declaration) по стандартам ISO 14025 и EN 15804.

Полученные данные относительно экологического баланса отдельных типов продукции перечислены в конце каталога по продукции. Экологические декларации продукции EPD Вы можете посмотреть или загрузить на сайте www.aumueller-gmbh.de.

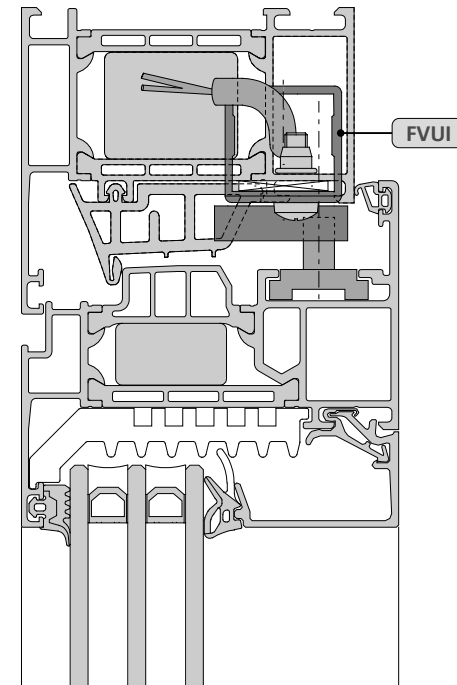
ПРИМЕРЫ ПРИМЕНЕНИЯ

1 Монтаж в профиль
Створка с открыванием наружу



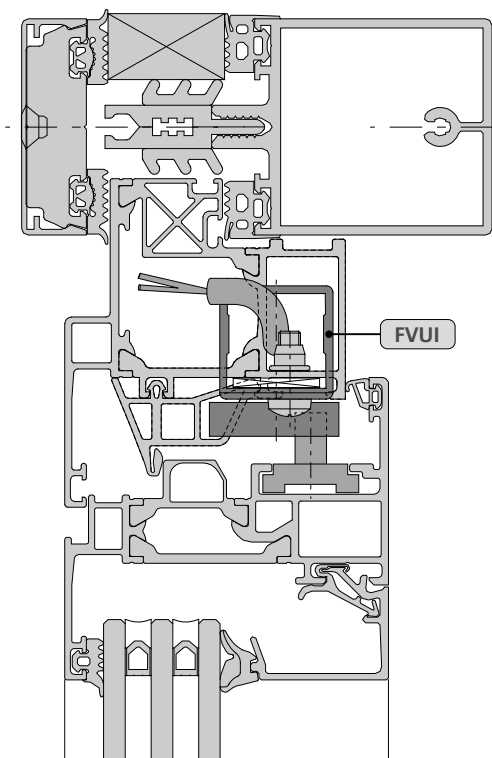
На алюминиевом окне

2 Монтаж в профиль
Створка с открыванием внутрь



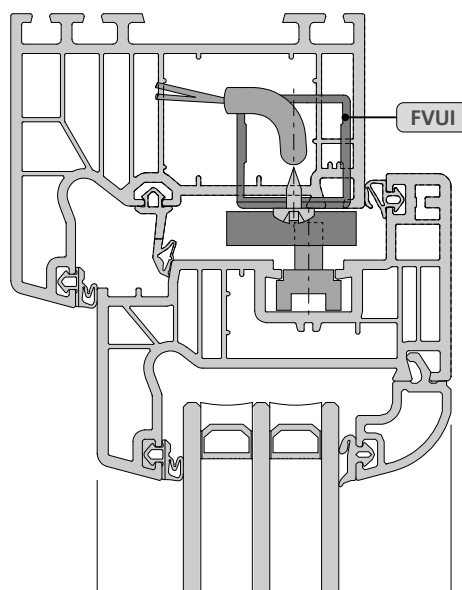
На алюминиевом окне

3 Монтаж в профиль
Створка с открыванием внутрь



На алюминиевом окне

4 Монтаж в профиль
Створка с открыванием внутрь



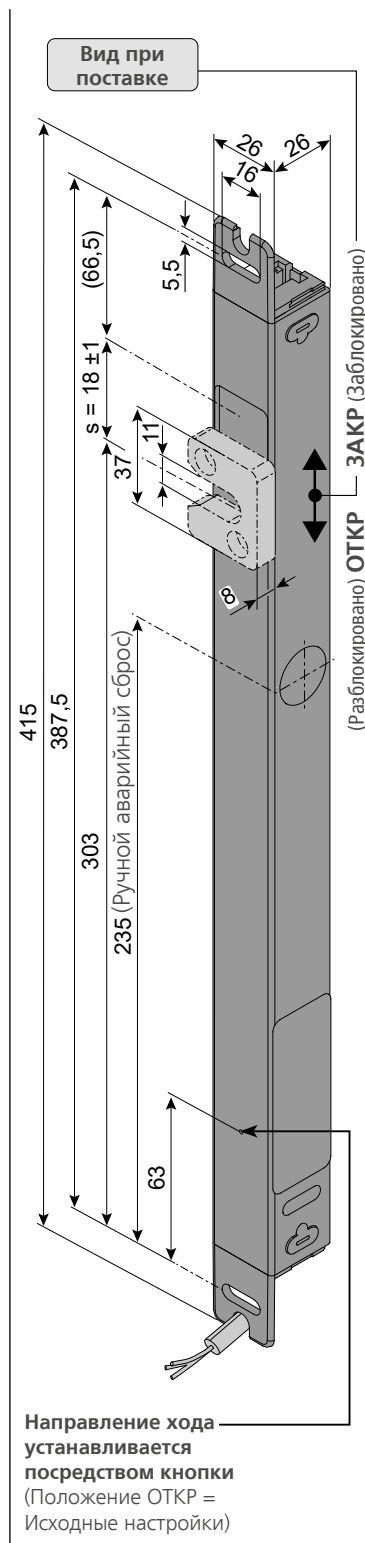
На ПВХ-окне

- Применение: Вентиляция, дымоудаление RWA, ferralux®-NRWG
- Открытый монтаж или монтаж, интегрированный в профиль
- Ригельная пластина 8мм или опционально ригельная пластина 6мм
- Ригельная позиция на выбор
- Ручной аварийный сброс
- Направление хода устанавливается

Опции

- Программирование специальных функций

- Подходит для модуля M-COM, интегрированная электроника отключения нагрузки и последовательное управление приводами версий S3 / S12 - Последовательное управление через коммуникационную жилу кабеля, звездообразная проводка, ток привода не проходит через FVUI



Направление хода устанавливается посредством кнопки (Положение ОТКР = Исходные настройки)

ТЕХНИЧЕСКИЕ ДАННЫЕ

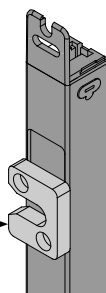
U_N	Рабочее напряжение	24V DC (19 V ... 28 V)
I_N	Рабочий ток	0,6 A
I_A	Ток отключения	~ 1,0 A
P_N	Потребляемая мощность	15 W
DC	Повторность включения	5 Циклов (ED 30 % - ON: 3 min./OFF: 7 min.)
	Класс защиты	IP 32
	Рабочая температура	-5 °C ... +60 °C
F_A	Сила толкания макс..	~ 600 N
F_L	Сила срывания с места при блокировке макс.	~ 1000 N
F_H	Момент закрывания створки макс.	1.500 N
t	Время движения	~ 5,0 s
s	Ход	~ 18 mm (± 1)
	Кабель подключения	Безгалогеновый, серый \varnothing 6,2 mm, 3 x 0,5 mm ² , ~ 3 m
	Зацеп-тяга	Цинковое литье под давлением
	Корпус	Алюминий (E6/C-O)
L, (ВxН)	Размеры	Длина = 415 mm, 26 x 26 mm (ШxВ)
	Уровень звукового давления	≤ 70 dB (A)

ВОЗМОЖНОСТЬ УСТАНОВКИ РИГЕЛЬНОГО ЗАЦЕПА-ТЯГИ

Зацеп-тяга поставляется в комплекте с приводом, но на привод не установлен (возможны разные виды монтажа)

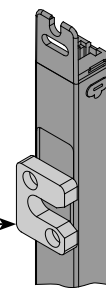
Пример монтажа "Версия - 1"

Зацеп-тяга поставляется отдельно



Пример монтажа "Версия - 2"

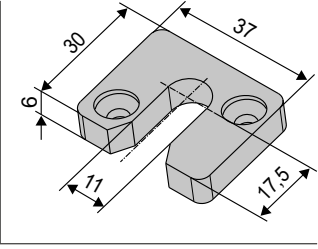
Зацеп-тяга поставляется отдельно



ДАННЫЕ ДЛЯ ЗАКАЗА						
s [mm]	L [mm]	Версия	Цвет	Уп./Шт.	Артикул	
18	415	FVUI	E6/C-0	1	515910	

ОПЦИИ			
Специальное исполнение	Уп./Шт.	Артикул	
Покраска корпуса привода в RAL-цвета			
Комплексная покраска		516030	
при заказе:	1 – 20	516004	
	21 – 50	516004	
	51 – 100	516004	
	от 101	516004	
Удлинение стандартной длины кабеля подключения до:			
5m – безгалогеновый, серый – 3 x 0,5 mm ²		501034	
10 m – безгалогеновый, серый – 3 x 0,5 mm ²		501036	
Программирование Микропроцессор S12			
Специальные функции (Приводы 24V / 230V S12)		524180	
Оptionальные комплектующие	Уп./Шт.	Артикул	
M-COM Основной контрольный модуль	1	524177	

КОМПЛЕКТУЮЩИЕ

Зацеп-тяга			
<p>B31</p> 	<p>Применение</p> <p>Ригельный зацеп 6 мм как альтернатива для ригельного зацепа 8 мм при узком фурнитурном пазе</p>	<p>Артикул 515911</p> <p>Материал/Поверхность Цинковое литье под давлением</p> <p>Оснащение 37 x 30 x 6 mm</p>	



ОСОБЕННОСТИ ПРОДУКТА FVUR

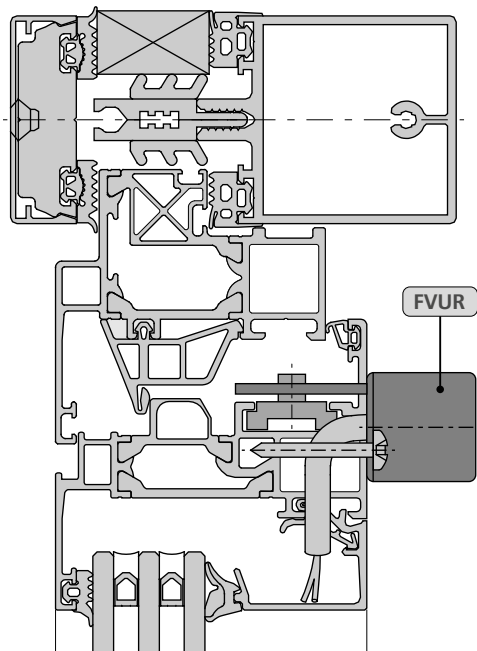
- Для контролируемой естественной вентиляции, дымоудаления RWA и ferralux® NRW согласно EN12101-2
- M-COM с интегрированной электроникой с отключением нагрузки, с электронным отключением нагрузки и последовательным управлением для приводов S3, S12 (Звездообразная проводка, ток привода не проходит через FVUR - Последовательное управление через коммуникационную жилу кабеля)
- Монтаж на оконной раме створки с открыванием вовнутрь
- Зацеп двигает многоступенчатые ригельные системы посредством дополнительного запирающего ролика
- Прочное коррозионностойкое исполнение в алюминиевом корпусе (415 x 26 x 26 mm) или опционально в цветах RAL
- Клеммы кабеля подключения и внутренний переключатель для установки направления движения и хода запираения
- Зацеп-тягу можно скорректировать под объект/ профиль

Для данной продукции определен Тип III Экологической декларации продукции (EPD - Environmental Product Declaration) по стандартам ISO 14025 и EN 15804.

Полученные данные относительно экологического баланса отдельных типов продукции перечислены в конце каталога по продукции. Экологические декларации продукции EPD Вы можете посмотреть или загрузить на сайте www.aumueller-gmbh.de.

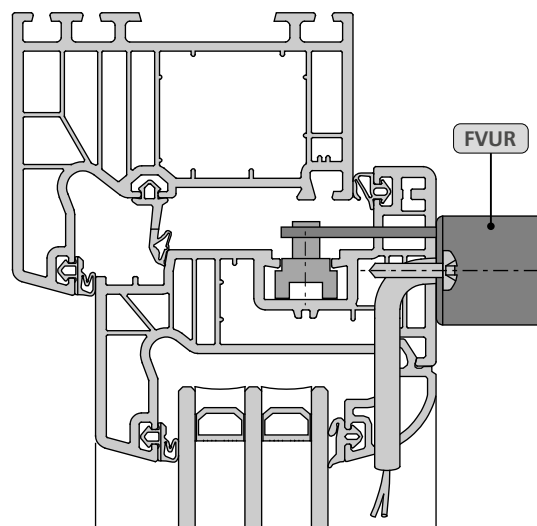
ПРИМЕРЫ ПРИМЕНЕНИЯ

1 Монтаж на створки
Створка с открыванием внутрь



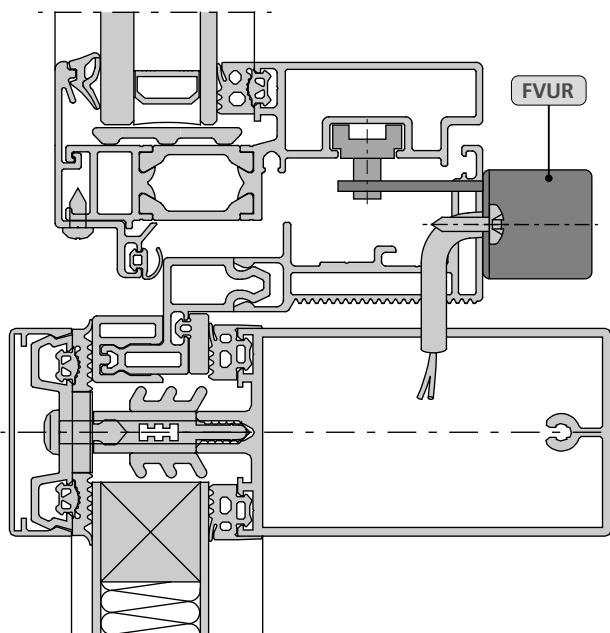
На алюминиевом окне

2 Монтаж на створки
Створка с открыванием внутрь



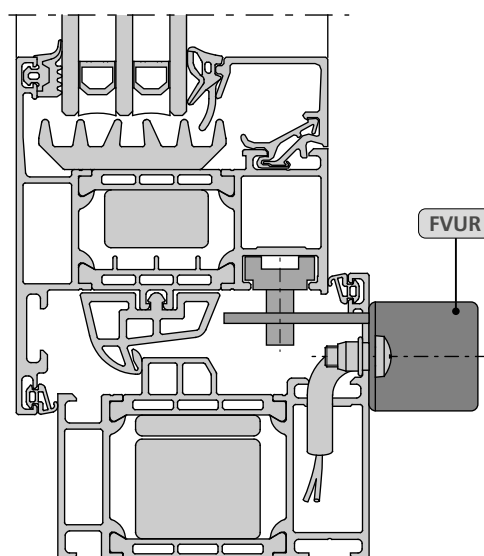
На ПВХ-окне

3 Монтаж на раме
Створка с открыванием наружу



На алюминиевом окне

4 Монтаж на раме
Створка с открыванием наружу



На алюминиевом окне

- Применение: Вентиляция, дымоудаление RWA, ferralux®-NRWG
- Открытый монтаж на основном/боковом притворе (HSK/NSK) оконной рамы (RM) открывающейся вовнутрь створки
- Монтажная площадь 26 mm
- Запорный привод для имеющейся оконной обвязки
- Регулируемое направление

Опции

- Зацеп-тягу можно скорректировать под объект/ профиль

- Подходит для модуля M-COM, интегрированная электроника отключения нагрузки и последовательное управление приводами версий S3 / S12 - Последовательное управление через коммуникационную жилу кабеля, звездообразная проводка, ток привода не проходит через FVUR

ТЕХНИЧЕСКИЕ ДАННЫЕ

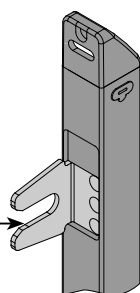
U_N	Рабочее напряжение	24V DC (19V ... 28V)
I_N	Рабочий ток	0,6 A
I_A	Ток отключения	~ 1,0 A
P_N	Потребляемая мощность	15 W
DC	Повторность включения	5 Циклов (ED 30 % - ON: 3 min./OFF: 7 min.)
	Класс защиты	IP 32
	Рабочая температура	-5 °C ... +60 °C
F_A	Сила толкания макс..	~ 600 N
F_L	Сила срывания с места при блокировке макс.	~ 1000 N
F_H	Момент закрывания створки макс.	1.500 N
t	Время движения	~ 5,0 s
s	Ход	~ 18 mm (± 1)
	Кабель подключения	Безгалогеновый, серый \varnothing 6,2 mm, 3 x 0,5 mm ² , ~ 3 m
	Зацеп-тяги	Нержавеющая сталь
	Корпус	Алюминий (E6/C-O)
L, (ВxН)	Размеры	Длина = 415 mm, 26 x 26 mm (ШxВ)
	Уровень звукового давления	≤ 70 dB (A)

ВОЗМОЖНОСТЬ УСТАНОВКИ РИГЕЛЬНОГО ЗАЦЕПА-ТЯГИ

Зацеп-тяги поставляется в комплекте с приводом, но на привод не установлен (возможны разные виды монтажа)

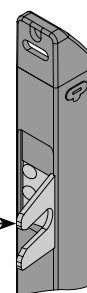
Пример монтажа "Версия - 1"

Зацеп-тяги поставляется отдельно



Пример монтажа "Версия - 2"

Зацеп-тяги поставляется отдельно



Вид при поставке



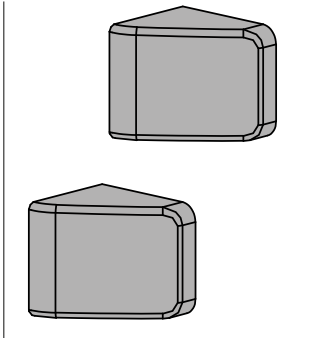
(Разблокировано) ОТКР (Заблокировано) ЗАКР

Направление хода устанавливается посредством кнопки (Положение ОТКР = Исходные настройки)

ДАННЫЕ ДЛЯ ЗАКАЗА						
s [mm]	L [mm]	Версия	Цвет	Уп./Шт.	Артикул	
18	415	FVUR	E6/C-0	1	515920	

ОПЦИИ			
Специальное исполнение	Уп./Шт.	Артикул	
Покраска корпуса привода в RAL-цвета			
Комплексная покраска		516030	
при заказе:	1 – 20	516004	
	21 – 50	516004	
	51 – 100	516004	
	от 101	516004	
Удлинение стандартной длины кабеля подключения до:			
5m – безгалогеновый, серый – 3 x 0,5 mm ²		501034	
10 m – безгалогеновый, серый – 3 x 0,5 mm ²		501036	
Программирование Микропроцессор S12			
Специальные функции (Приводы 24V / 230V S12)		524180	
Оptionальные комплектующие	Уп./Шт.	Артикул	
M-COM Основной контрольный модуль	1	524177	

КОМПЛЕКТУЮЩИЕ

Заглушка			
	<p>Применение Заглушка для FVUR и FVUB и FVUE в качестве комплектующего элемента.</p>	<p>Артикул 515921 Материал/Поверхность пластмасса, RAL 7035 (светло-серый) Оснащение 2 штуки</p>	
		<p>Артикул 515923 Материал/Поверхность пластмасса, RAL 9004 (черный) Оснащение 2 штуки</p>	



ОСОБЕННОСТИ ПРОДУКТА FVUB

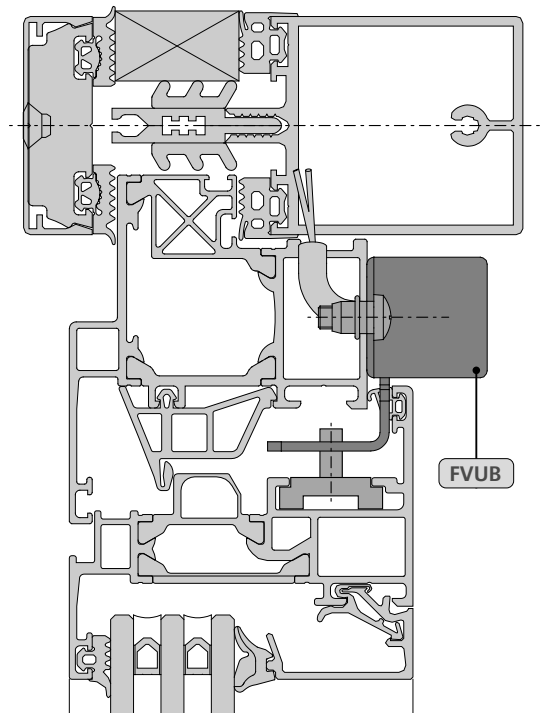
- Для контролируемой естественной вентиляции, дымоудаления RWA и ferralux® NRW согласно EN12101-2
- M-COM с интегрированной электроникой с отключением нагрузки, с электронным отключением нагрузки и последовательным управлением для приводов S3, S12 (Звездообразная проводка, ток привода не проходит через FVUB - Последовательное управление через коммуникационную жилу кабеля)
- Монтаж на оконной раме створки с открыванием вовнутрь
- Зацеп двигает многоступенчатые ригельные системы посредством дополнительного запирающего ролика
- Прочное коррозионностойкое исполнение в алюминиевом корпусе (415 x 26 x 26 mm) или опционально в цветах RAL
- Клеммы кабеля подключения и внутренний переключатель для установки направления движения и хода запираения
- Зацеп-тягу можно скорректировать под объект/ профиль

Для данной продукции определен Тип III Экологической декларации продукции (EPD - Environmental Product Declaration) по стандартам ISO 14025 и EN 15804.

Полученные данные относительно экологического баланса отдельных типов продукции перечислены в конце каталога по продукции. Экологические декларации продукции EPD Вы можете посмотреть или загрузить на сайте www.aumueller-gmbh.de.

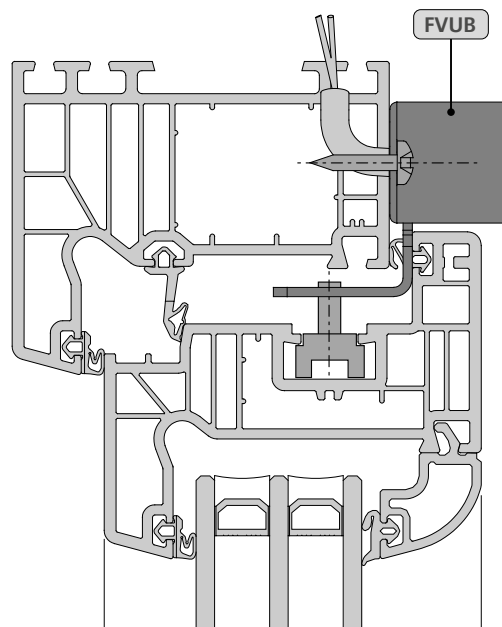
ПРИМЕРЫ ПРИМЕНЕНИЯ

1 Монтаж на раме
Створка с открыванием внутрь



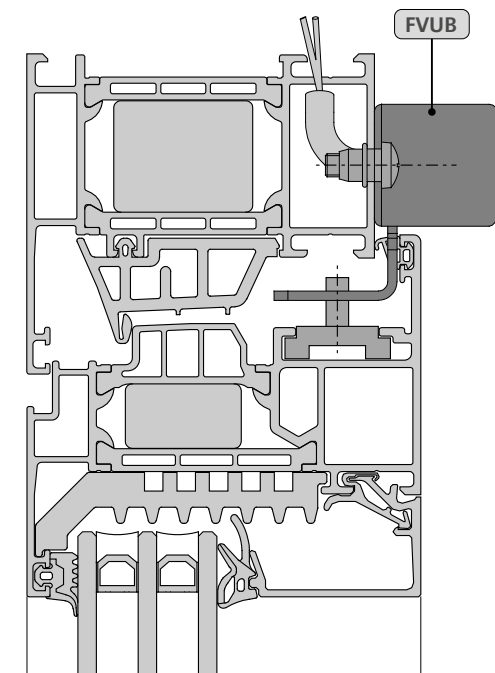
На алюминиевом окне

2 Монтаж на раме
Створка с открыванием внутрь



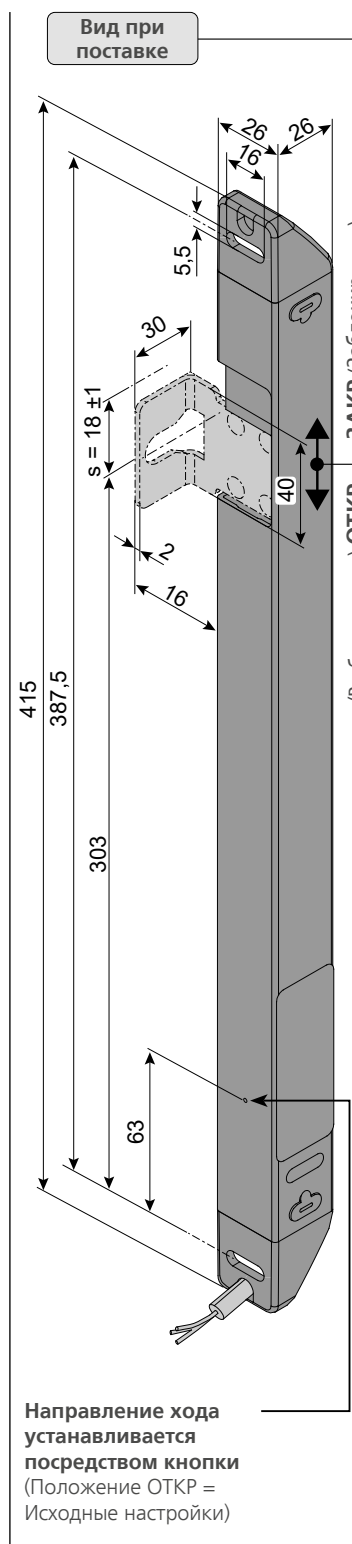
На ПВХ-окне

3 Монтаж на раме
Створка с открыванием внутрь



На алюминиевом окне

(справа)



- Применение: Вентиляция, дымоудаление RWA, ferralux®-NRWG
- Открытый монтаж на основном/боковом притворе (HSK/NSK) оконной рамы (RM) открывающейся вовнутрь створки
- Монтажная площадь 28 mm
- Запорный привод для имеющейся оконной обвязки
- Регулируемое направление

Опции

- Зацеп-тягу можно скорректировать под объект/ профиль

- Подходит для модуля M-COM, интегрированная электроника отключения нагрузки и последовательное управление приводами версий S3 / S12 - Последовательное управление через коммуникационную жилу кабеля, звездообразная проводка, ток привода не проходит через FVUB

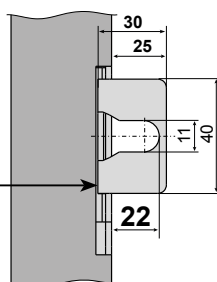
ТЕХНИЧЕСКИЕ ДАННЫЕ

U_N	Рабочее напряжение	24V DC (19V ... 28V)
I_N	Рабочий ток	0,6 A
I_A	Ток отключения	~ 1,0 A
P_N	Потребляемая мощность	15 W
DC	Повторность включения	5 Циклов (ED 30 % - ON: 3 min./OFF: 7 min.)
	Класс защиты	IP 32
	Рабочая температура	-5 °C ... +60 °C
F_A	Сила толкания макс..	~ 600 N
F_L	Сила срывания с места при блокировке макс.	~ 1000 N
F_H	Момент закрывания створки макс.	1.500 N
t	Время движения	~ 5,0 s
s	Ход	~ 18 mm (± 1)
	Кабель подключения	Безгалогеновый, серый \varnothing 6,2 mm, 3 x 0,5 mm ² , ~ 3 m
	Зацеп-тяга	Нержавеющая сталь
	Корпус	Алюминий (Е6/С-0)
L, (ВxН)	Размеры	Длина = 415 mm, 26 x 26 mm (ШxВ)
	Уровень звукового давления	≤ 70 dB (A)

ВОЗМОЖНОСТЬ УСТАНОВКИ РИГЕЛЬНОГО ЗАЦЕПА-ТЯГИ

Зацеп поставляется отдельно не установленным в комплекте привода

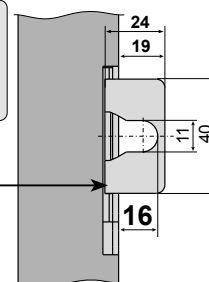
Зацеп-тяга
поставляется
отдельно



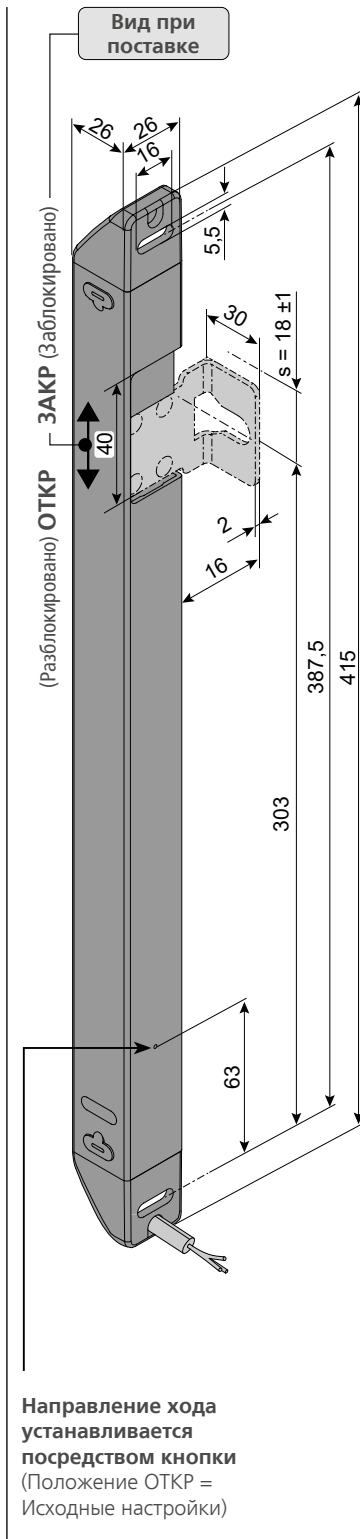
Комплектующие: Зацеп (отдельный заказ)

Комплектующие
Оptionальный заказ
Артикул 515931

Зацеп-тяга
Заказать
дополнительно



(слева)



- Применение: Вентиляция, дымоудаление RWA, ferralux®-NRWG
- Открытый монтаж на основном/боковом притворе (HSK/NSK) оконной рамы (RM) открывающейся вовнутрь створки
- Монтажная площадь 28 mm
- Запорный привод для имеющейся оконной обвязки
- Регулируемое направление

Опции

- Зацеп-тягу можно скорректировать под объект/ профиль

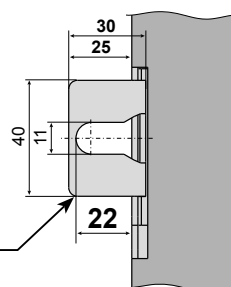
- Подходит для модуля M-COM, интегрированная электроника отключения нагрузки и последовательное управление приводами версий S3 / S12 - Последовательное управление через коммуникационную жилу кабеля, звездообразная проводка, ток привода не проходит через FVUB

ТЕХНИЧЕСКИЕ ДАННЫЕ

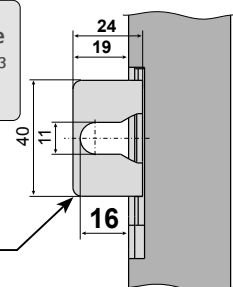
U_N	Рабочее напряжение	24V DC (19V ... 28V)
I_N	Рабочий ток	0,6 A
I_A	Ток отключения	~ 1,0 A
P_N	Потребляемая мощность	15 W
DC	Повторность включения	5 Циклов (ED 30 % - ON: 3 min./OFF: 7 min.)
	Класс защиты	IP 32
	Рабочая температура	-5 °C ... +60 °C
F_A	Сила толкания макс..	~ 600 N
F_L	Сила срывания с места при блокировке макс.	~ 1000 N
F_H	Момент закрывания створки макс.	1.500 N
t	Время движения	~ 5,0 s
s	Ход	~ 18 mm (± 1)
	Кабель подключения	Безгалогеновый, серый Ø 6,2 mm, 3 x 0,5 mm ² , ~ 3 m
	Зацеп-тяги	Нержавеющая сталь
	Корпус	Алюминий (Е6/С-О)
L, (ВxН)	Размеры	Длина = 415 mm, 26 x 26 mm (ШxВ)
	Уровень звукового давления	≤ 70 dB (A)

ВОЗМОЖНОСТЬ УСТАНОВКИ РИГЕЛЬНОГО ЗАЦЕПА-ТЯГИ

Зацеп поставляется отдельно не установленным в комплекте привода


 Зацеп-тяги
поставляется
отдельно

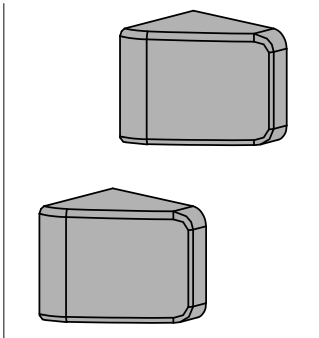
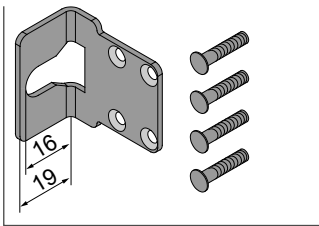
Комплектующие: Зацеп (Отдельный заказ)

 Комплектующие
Оptionальный заказ
Артикул 515931

 Зацеп-тяги
Заказать
дополнительно

ДАННЫЕ ДЛЯ ЗАКАЗА						
s [mm]	L [mm]	Версия	Цвет	Уп./Шт.	Артикул	
18	415	FVUB R	E6/C-0	1	515930	
18	415	FVUB L	E6/C-0	1	515940	

ОПЦИИ			
Специальное исполнение	Уп./Шт.	Артикул	
Покраска корпуса привода в RAL-цвета			
Комплексная покраска		516030	
при заказе:	1 – 20	516004	
	21 – 50	516004	
	51 – 100	516004	
	от 101	516004	
Удлинение стандартной длины кабеля подключения до:			
5m – безгалогеновый, серый – 3 x 0,5 mm ²		501034	
10 m – безгалогеновый, серый – 3 x 0,5 mm ²		501036	
Программирование Микропроцессор S12			
Специальные функции (Приводы 24V / 230V S12)		524180	
Оptionальные комплектующие	Уп./Шт.	Артикул	
M-COM Основной контрольный модуль	1	524177	

КОМПЛЕКТУЮЩИЕ

Заглушка			
	<p>Применение</p> <p>Заглушка для FVUR и FVUB и FVUE в качестве комплектующего элемента.</p>	<p>Артикул 515921</p> <p>Материал/Поверхность пластмасса, RAL 7035 (светло-серый)</p> <p>Оснащение 2 штуки</p>	
		<p>Артикул 515923</p> <p>Материал/Поверхность пластмасса, RAL 9004 (черный)</p> <p>Оснащение 2 штуки</p>	
Зацеп-тяги			
<p>FVUB -16mm</p> 	<p>Применение</p> <p>Зацеп-тяги 16мм для запирающей цапфы привода FVUB (длина 19мм).</p> <p>Альтернатива: зацеп-тяги 22мм (длина 25мм)</p>	<p>Артикул 515931</p> <p>Материал/Поверхность Нержавеющая сталь</p> <p>Оснащение 1x Блокировочный уголок 4x болт</p>	

ОПЦИОНАЛЬНЫЕ КОМПЛЕКТУЮЩИЕ

Основной контрольный модуль			
M-COM		<p>Применение Основной контрольный модуль для автоматической конфигурации и контроля работы макс. 4 приводов открывания и 2 ригельных приводов в исполнении S12/S3 в многократно соединенной системе приводов</p> <p>Рабочее напряжение: 24V DC (19 V ... 28 V)</p> <p>Потребление тока: < 12 mA</p> <p>Вид привода: S12</p>	<p>Артикул 524177</p> <p>Класс защиты: IP 30 резиновая изоляция</p> <p>Рабочая температура: 0 °C ... + 70 °C</p> <p>Размеры: 45 x 17 x 6 mm</p> <p>Жилы кабеля подключения: 3 жилы 0,5 mm² x 50 mm</p> <p>Оснащение: Смонтированная плата с жилами кабеля подключения для установки в распределительной коробке на месте работ</p>

ОПЦИИ

Специальное исполнение	Уп./Шт.	Артикул		
Покраска корпуса привода в RAL-цвета				
Комплексная покраска		516030		
при заказе:	1 – 20	516004		
	21 – 50	516004		
	51 – 100	516004		
	от 101	516004		
Удлинение стандартной длины кабеля подключения до:				
5m – безгалогеновый, серый – 3 x 0,5 mm ²		501034		
10 m – безгалогеновый, серый – 3 x 0,5 mm ²		501036		
Программирование Микропроцессор S12				
Специальные функции (Приводы 24V / 230V S12)		524180		
Оptionальные комплектующие	Уп./Шт.	Артикул		
M-COM Основной контрольный модуль	1	524177		



ОСОБЕННОСТИ ПРОДУКТА FVUE

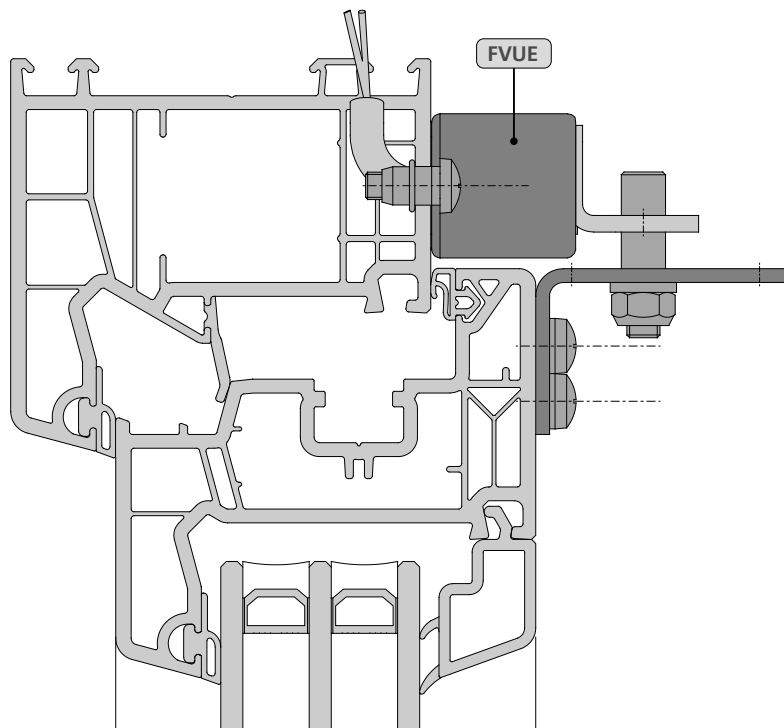
- Для контролируемой естественной вентиляции, дымоудаления RWA и ferralux® NRW согласно EN12101-2
- M-COM с интегрированной электроникой с отключением нагрузки, с электронным отключением нагрузки и последовательным управлением для приводов S3, S12 (Звездообразная проводка, ток привода не проходит через FVUx - Последовательное управление через коммуникационную жилу кабеля)
- Монтаж на оконной раме створки с открыванием вовнутрь
- Зацеп двигает многоступенчатые ригельные системы посредством дополнительного запирающего ролика.
- Прочное коррозионностойкое исполнение в алюминиевом корпусе (415 x 26 x 26 mm) или опционально в цветах RAL
- Клеммы кабеля подключения и внутренний переключатель для установки направления движения и хода запираения
- Зацеп-тягу можно скорректировать под объект/ профиль

Для данной продукции определен Тип III Экологической декларации продукции (EPD - Environmental Product Declaration) по стандартам ISO 14025 и EN 15804.

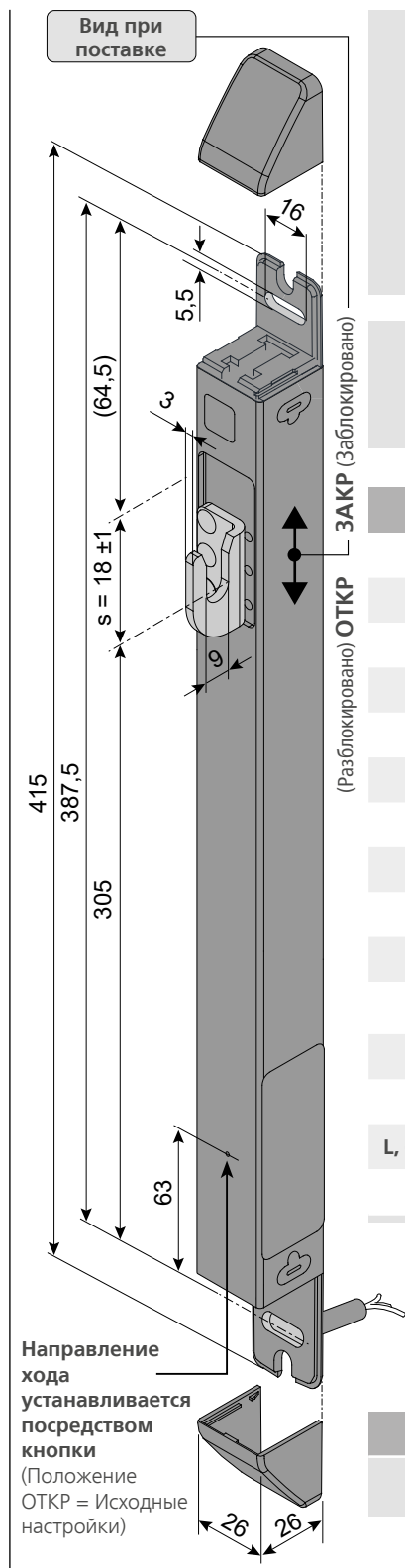
Полученные данные относительно экологического баланса отдельных типов продукции перечислены в конце каталога по продукции. Экологические декларации продукции EPD Вы можете посмотреть или загрузить на сайте www.aumueller-gmbh.de.

ПРИМЕРЫ ПРИМЕНЕНИЯ

1 Монтаж на раме - Створка с открыванием внутрь



На ПВХ-окне



- Применение: Вентиляция, дымоудаление RWA, ferralux®-NRWG
- Открытый монтаж на основном/боковом притворе (HSK/NSK) оконной рамы (RM) открывающейся вовнутрь створки
- Монтажная площадь 28 mm
- Запорный привод для имеющейся оконной обвязки
- Регулируемое направление

Опции

- Зацеп-тягу можно скорректировать под объект/ профиль

- Подходит для модуля M-COM, интегрированная электроника отключения нагрузки и последовательное управление приводами версий S3 / S12 - Последовательное управление через коммуникационную жилу кабеля, звездообразная проводка, ток привода не проходит через FVUE

ТЕХНИЧЕСКИЕ ДАННЫЕ

U_N	Рабочее напряжение	24V DC (19V ... 28V)
I_N	Рабочий ток	0,6 A
I_A	Ток отключения	~ 1,0 A
P_N	Потребляемая мощность	15 W
DC	Повторность включения	5 Циклов (ED 30 % - ON: 3 min./OFF: 7 min.)
	Класс защиты	IP 32
	Рабочая температура	-5 °C ... +60 °C
F_A	Сила толкания макс..	~ 600 N
t	Время движения	~ 5,0 s
s	Ход	~ 18 mm (± 1)
	Кабель подключения	Безгалогеновый, серый \varnothing 6,2 mm, 3 x 0,5 mm ² , ~ 3 m
	Зацеп-тяги	Нержавеющая сталь
	Корпус	Алюминий (Е6/С-О)
L, (ВxН)	Размеры	Длина = 415 mm, 26 x 26 mm (ШxВ)
	Уровень звукового давления	≤ 70 dB (A)

ВОЗМОЖНОСТЬ УСТАНОВКИ РИГЕЛЬНОГО ЗАЦЕПА-ТЯГИ

Зацеп-тяги поставляется в комплекте с приводом, но на привод не установлен (возможны разные виды монтажа)

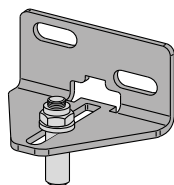
Пример монтажа "Версия - 1"



Пример монтажа "Версия - 2"



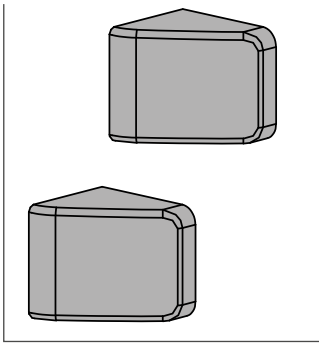
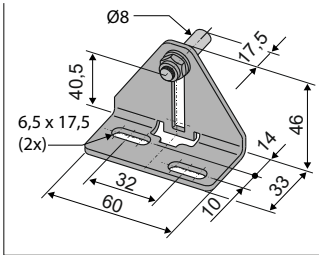
Зацеп-уголок В18
(входит в комплект поставки)



ДАННЫЕ ДЛЯ ЗАКАЗА						
s [mm]	L [mm]	Версия	Цвет	Уп./Шт.	Артикул	
18	415	FVUE	E6/C-0	1	515915	

ОПЦИИ			
Специальное исполнение	Уп./Шт.	Артикул	
Покраска корпуса привода в RAL-цвета			
Комплексная покраска		516030	
при заказе:	1 – 20	516004	
	21 – 50	516004	
	51 – 100	516004	
	от 101	516004	
Удлинение стандартной длины кабеля подключения до:			
5m – безгалогеновый, серый – 3 x 0,5 mm ²		501034	
10 m – безгалогеновый, серый – 3 x 0,5 mm ²		501036	
Программирование Микропроцессор S12			
Специальные функции (Приводы 24V / 230V S12)		524180	
Оptionальные комплектующие	Уп./Шт.	Артикул	
M-COM Основной контрольный модуль	1	524177	

КОМПЛЕКТУЮЩИЕ

Заглушка			
	<p>Применение</p> <p>Заглушка для FVUR и FVUB и FVUE в качестве комплектующего элемента.</p>	<p>Артикул 515921</p> <p>Материал/Поверхность пластмасса, RAL 7035 (светло-серый)</p> <p>Оснащение 2 штуки</p>	
		<p>Артикул 515923</p> <p>Материал/Поверхность пластмасса, RAL 9004 (черный)</p> <p>Оснащение 2 штуки</p>	
Зацеп-уголок			
<p>B18</p> 	<p>Применение</p> <p>Уголок с регулируемыи стопорными болтами для накладного монтажа и выравнивания толщины наплав < 10мм.</p> <p>Монтажная площадь 35 mm.</p>	<p>Артикул 301595</p> <p>Материал/Поверхность Нержавеющая сталь</p> <p>Материал/Поверхность 1x блокировочный штифт Ø 8x30, 1x гайка M6, 1x шайба A6,4</p>	



ОСОБЕННОСТИ ПРОДУКТА FV1 / FV3 / FV4

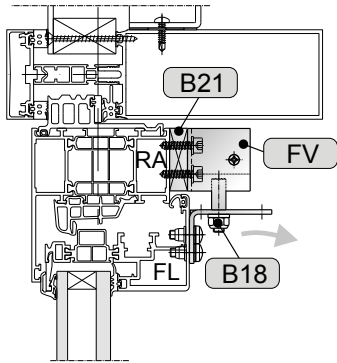
- Для контролируемой естественной вентиляции, дымоудаления RWA и ferralux® NRW согласно EN12101-2
- Исполнение:
 - FV1 – Без электроники с отключением нагрузки и последовательного управления, для установочных комплектов дымоудаления с модулем USKM
 - FV3 – С электронным отключением нагрузки и последовательным управлением для приводов PL6 S1 / PL10 S1
 - FV4 – M-COM с интегрированной электроникой с отключением нагрузки, с электронным отключением нагрузки и последовательным управлением для приводов версий S3/S12 (Звездообразная проводка, ток привода не проходит через FV - Последовательное управление через коммуникационную жилу кабеля)
- Количество запорных пунктов (VP):
 - 1 VP – Длина корпуса 420 mm, правое или левое исполнение
 - 2 VP – Длина корпуса 1200 mm или 2000 mm
 - 3 VP – Длина корпуса 2000 mm
- Узкий блокировочный уголок для монтажной площадки 18 mm на оконной раме
- Прочное коррозионностойкое исполнение в алюминиевом корпусе (Дх35х35 mm)
- Удобен для монтажа благодаря потайным отверстиям под торцевыми крышками
- Зажим для соединения кабеля под торцевой крышкой

Для данной продукции определен Тип III Экологической декларации продукции (EPD - Environmental Product Declaration) по стандартам ISO 14025 и EN 15804.

Полученные данные относительно экологического баланса отдельных типов продукции перечислены в конце каталога по продукции. Экологические декларации продукции EPD Вы можете посмотреть или загрузить на сайте www.aumueller-gmbh.de.

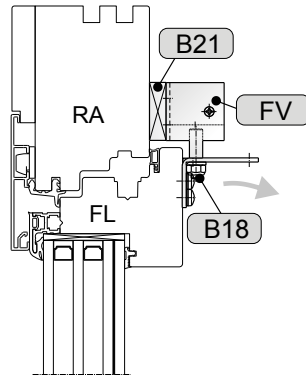
ПРИМЕРЫ ИСПОЛЬЗОВАНИЯ

1 RM,
створка, открывающаяся вовнутрь



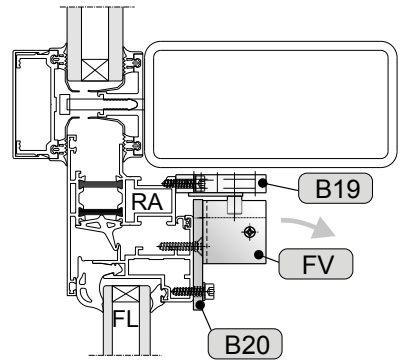
на алюминиевом окне

2 RM,
створка, открывающаяся вовнутрь



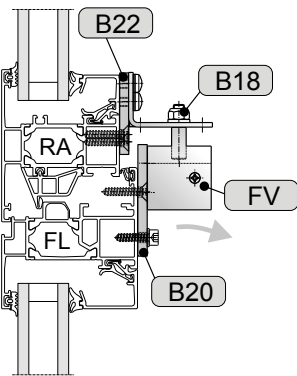
на деревянном окне

3 RM,
створка, открывающаяся вовнутрь



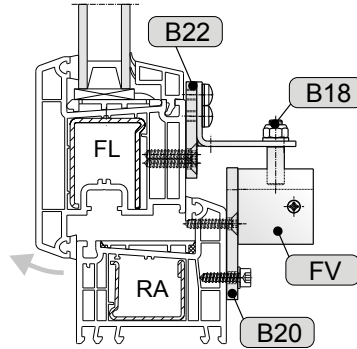
на алюминиевом окне

4 FM,
створка, открывающаяся вовнутрь



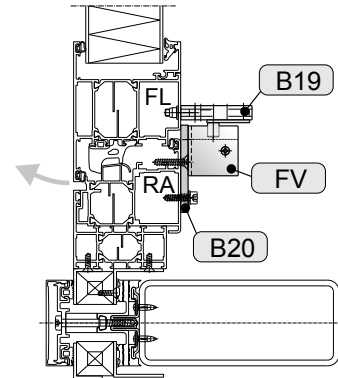
на алюминиевом окне

5 RM,
створка, открывающаяся наружу



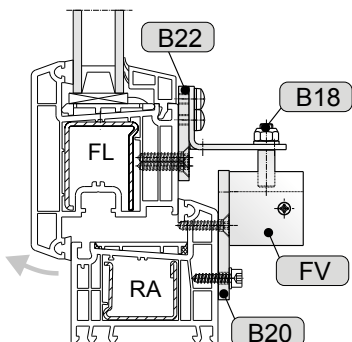
на пластиковом окне

6 RM,
створка, открывающаяся наружу

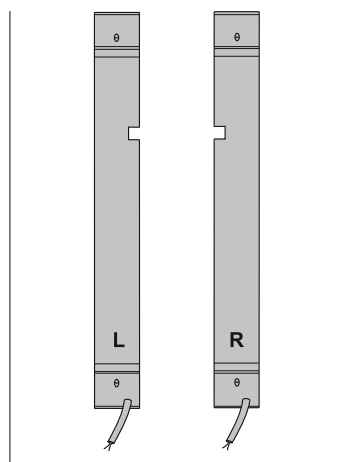
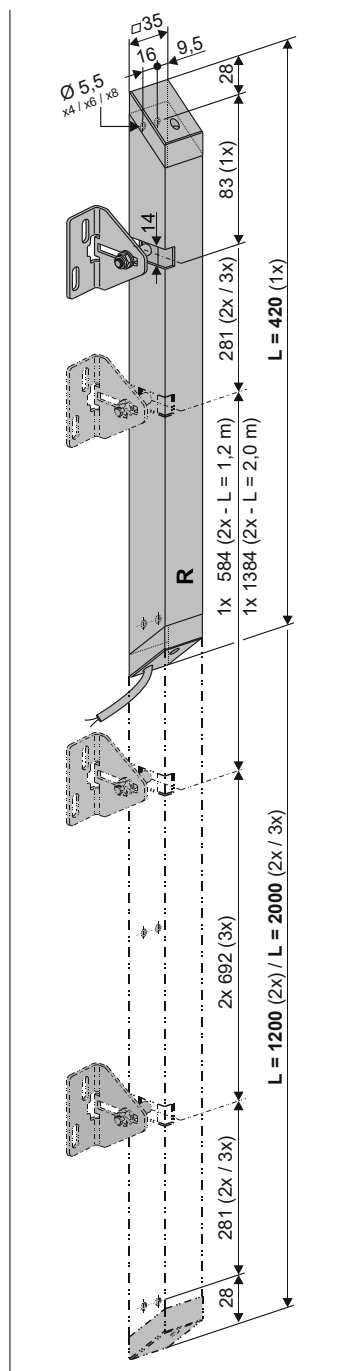


на алюминиевом окне

7 RM,
створка, открывающаяся наружу



на алюминиевом окне



- Применение: Вентиляция, дымоудаление RWA, ferralux®-NRWG
- Открытый монтаж на оконной раме/на раме основного/ бокового притвора (HSK/NSK) створки, открывающейся внутрь/наружу. Блокировочный уголок монтируется на створке.

■ Монтажная площадь 35 mm

■ Применяется без цапфы

Опции

■ Навесная пластина для монтажа на раме (RM) на створках, открывающихся наружу, или для монтажа на створке (FM) для створок, открывающихся вовнутрь

■ Узкий блокировочный уголок для монтажной площади 18 mm на оконной раме при монтаже на створке FM

FV1

■ Без интегрированной электроники с отключением нагрузки и без последовательного отключения с модулем USKM

FV3

■ Интегрированная электроника отключения нагрузки и последовательное управление для установок RWA (Соло) с приводами PL6 S1 / PL10 S1 ($I_A = 0,8 A$)

FV4

■ Подходит для модуля M-COM, интегрированная электроника отключения нагрузки и последовательное управление приводами версий S3 / S12 - Последовательное управление через коммуникационную жилу кабеля, звездообразная проводка, ток привода не проходит через FV

ТЕХНИЧЕСКИЕ ДАННЫЕ

U_N	Рабочее напряжение	24V DC (19 V ... 28 V)
I_N	Рабочий ток	0,6 A
I_0	Ток покоя	~ 300 mA
P_N	Расходное потребление	20 W
I_D	Ток приводов открывания	FV1: USKM FV3: 0,8 A (PL 6/10 S1) FV4: S3 / S12 нерелевантный
DC	Повторность включения	5 циклов (ED 30 % - ON: 3 min. / OFF: 7 min.)
	Класс защиты	IP 32
	Рабочая температура	-5 °C ... + 60 °C
F	Сила толкания макс.	~ 600 N
t	Время движения	~ 5,0 s
	Кабель подключения	FV1: Безгалогеновый, серый 2 x 0,75 mm ² , ~ 3 m FV3: Безгалогеновый, серый 2 x 0,75 mm ² , ~ 3 m FV4: Безгалогеновый, серый 3 x 0,50 mm ² , ~ 3 m
	Корпус	Алюминий 35 x 35 mm
L	Общая длина	см. Данные для заказа
	Исполнение	FV1: 1x R/L, 2x R, 3x R FV3: 1x R/L, 2x R, 3x R FV4: 1x R/L, 2x R, 3x R
	Обозначение исполнения	1x = 1 Моторный запор 2x = 2 Моторных запора 3x = 3 Моторных запора R = Правое исполнение L = Левое исполнение
	Уровень звукового давления:	≤ 70 dB (A)

ДАННЫЕ ДЛЯ ЗАКАЗА						
Исполнен	L [mm]	Версия	Цвет	Уп./Шт.	Артикул	
1-кратный запор справа	420	FV1 R (1x)	E6/C-0	1	515103	
		FV3 R (1x)		1	515102	
		FV4 R (1x)		1	515129	
1-кратный запор слева	420	FV1 L (1x)	E6/C-0	1	515106	
		FV3 L (1x)		1	515105	
		FV4 L (1x)		1	515130	
2-кратный запор справа	1200	FV1 R (2x)	E6/C-0	1	515111	
		FV3 R (2x)		1	515110	
		FV4 R (2x)		1	515131	
2-кратный запор справа	2000	FV1 R (2x)	E6/C-0	1	515113	
		FV3 R (2x)		1	515112	
		FV4 R (2x)		1	515132	
3-кратный запор справа	2000	FV1 R (3x)	E6/C-0	1	515116	
		FV3 R (3x)		1	515114	
		FV4 R (3x)		1	515136	
3-кратный запор слева	2000	FV1 L (3x)	E6/C-0	1	515118	

Специальное исполнение	Уп./Шт.	Артикул	
Покраска корпуса привода в RAL-цвета			
Комплексная покраска		516030	
при заказе:	1 – 20	516004	
	21 – 50	516004	
	51 – 100	516004	
	от 101	516004	
Удлинение стандартной длины кабеля подключения до:			
5 m –безгалогеновый, серый – 2 x 0,75 mm ²		501021	
10 m –безгалогеновый, серый – 2 x 0,75 mm ²		501027	
5 m –безгалогеновый, серый – 3 x 0,50 mm ²		501034	
10 m –безгалогеновый, серый – 3 x 0,50 mm ²		501036	
Программирование Микропроцессор S12			
Специальные функции (Приводы 24V / 230V S12)		524180	
Опциональные комплектующие	Уп./Шт.	Артикул	
M-COM Основной контрольный модуль	1	524177	

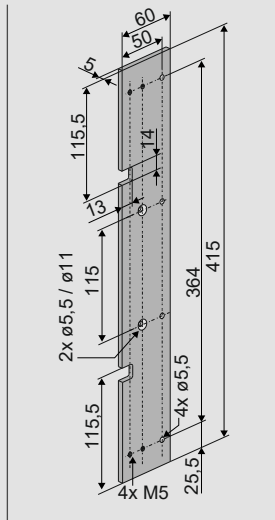
КОМПЛЕКТУЮЩИЕ

Угольник электрозапора			
B18		<p>Применение</p> <p>Открытый монтаж на раме створки/оконной раме основного/бокового притвора створки, открывание вовнутрь/наружу. Регулируемый блокировочный болт для выравнивания</p> <p>Толщина напlava FU <10 mm. Монтажная площадь 35 mm</p>	<p>Артикул 301595</p> <p>Материал/Поверхность: Нержавеющая сталь (1.4301)</p> <p>Оснащение: 1x блокировочный штифт Ø8x30, 1x гайка M6, 1x шайба A6,4</p>
Комплектующие			
	<p>B21-1 Прокладка для напlava >10 mm FV L = 420</p>	<p>Артикул 515181</p>	
	<p>B21-2 Прокладка для напlava >10 mm FV L = 1200</p>	<p>Артикул 515183</p>	
	<p>B21-3 Прокладка для напlava >10 mm FV L = 2000</p>	<p>Артикул 515185</p>	
	<p>B22 Прокладка для штапика</p>	<p>Артикул 301599</p>	
B19		<p>Применение</p> <p>Открытый монтаж на раме створки или оконной раме основного/бокового притвора створки, открываемой наружу/внутрь. Регулируемый блокировочный болт для выравнивания</p> <p>толщины напlava < 10 mm. Монтажная площадь 15 mm.</p>	<p>Артикул 301597</p> <p>Материал/Поверхность: Алюминий</p> <p>Оснащение: 1x блокировочный штифт Ø8x10, 1x шестигранный болт M6x10, 1x шайба A6,4</p>

КОМПЛЕКТУЮЩИЕ

Навесная пластина

B20-1



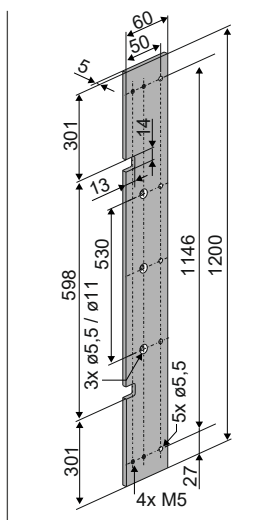
Применение

Монтаж FV1/FV3/FV4
L = 420 mm с правым и левым исполнением на оконной раме (RM) открывающихся наружу окон или на раме створки (FM) открывающихся вовнутрь створок, **например: Система RWA 1100**

Артикул 515191

Материал/Поверхность:
 Алюминий (Е6/С-0)
Оснащение:
 415 x 60 x 5 mm

B20-2



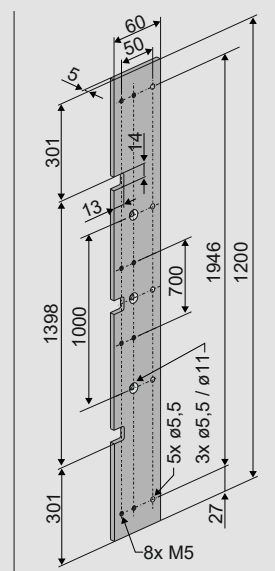
Применение

Монтаж FV1/FV3/FV4
L = 1200 mm на оконной раме (RM) открывающихся наружу окон или на раме створки (FM) открывающихся вовнутрь створок, **например: Система RWA 1100**

Артикул 515193

Материал/Поверхность:
 Алюминий (Е6/С-0)
Оснащение:
 1200 x 60 x 5 mm

B20-3



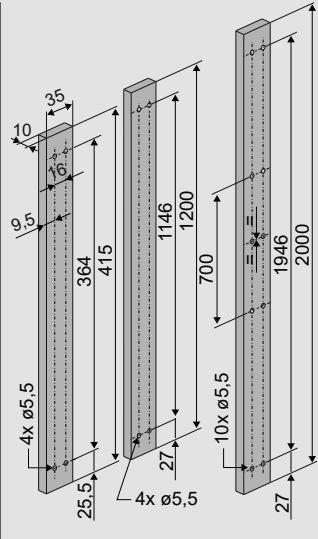
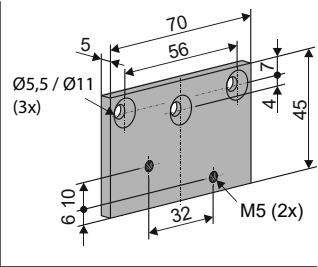
Применение

Монтаж FV1/FV3/FV4
L = 2000 mm на оконной раме (RM) открывающихся наружу окон или на раме створки (FM) открывающихся вовнутрь створок, **например: Система RWA 1100**

Артикул 515197

Материал/Поверхность:
 Алюминий (Е6/С-0)
Оснащение:
 2000 x 60 x 5 mm

ОПЦИОНАЛЬНЫЕ КОМПЛЕКТУЮЩИЕ

Прокладка				
B21 	B21-1 FV L = 420	Артикул 515181		
	B21-2 FV L = 1200	Артикул 515183		
	B21-3 FV L = 2000	Артикул 515185		
	Применение Выравнивание толщины наплава створки >10 mm при монтаже на оконной раме (RM) приводов FV1/FV3/FV4 на открывающихся вовнутрь окон. 1x наплав створки > 10 mm 2x наплав створки > 20 mm	Материал/Поверхность: Алюминий (E6/C-0) Оснащение: L x 35 x 10 mm (L = 415, 1200, 2000) mm		
B22 	Применение Перенос крепежных отверстий угольника электрозапора снаружи штапика при монтаже на створках, открывающихся наружу.	Артикул 301599 Материал/Поверхность: Алюминий (E6/C-0) Оснащение: для угольника электрозапора B18 2x Винт M5x8, 2x шайба A5,3		

КРОНШТЕЙНЫ + КОНСОЛИ

Специальное исполнение	Уп./Шт.	Артикул			
Покраска кронштейнов / порошковое покрытие в RAL-цвета					
Комплексная покраска		516030			
при заказе:	1 – 20	516032			
	21 – 50	516032			
	51 – 100	516032			
	от 101	516032			
Покраска консолей/ порошковое покрытие в RAL-цвета					
Комплексная покраска		516030			
при заказе:	1 – 20	516031			
	21 – 50	516031			
	51 – 100	516031			
	от 101	516031			



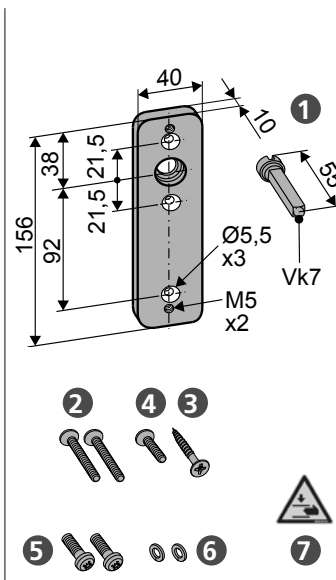
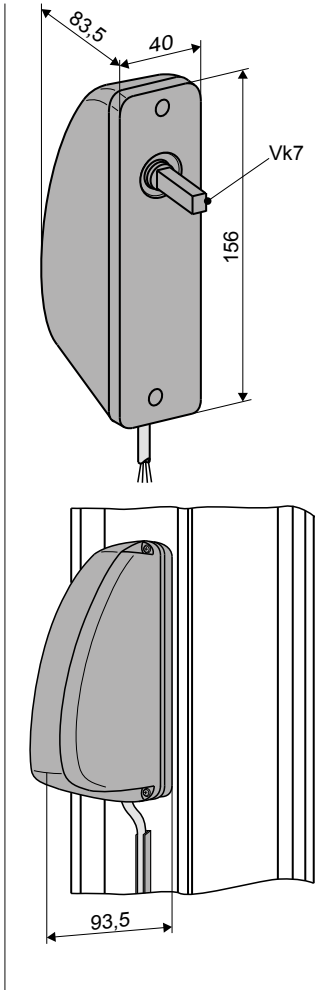
ОСОБЕННОСТИ ПРОДУКТА OFV1 / OFV1 M-COM

- Для контролируемой естественной вентиляции, дымоудаления RWA и ferralux® NRW согласно EN12101-2
- Исполнение:
 - Электронное отключение нагрузки и последовательное управление для приводов PL6 S1 / PL10 S1 (0,8A), а также для приводов в исполнении S2 / S3 / S12
 - **OFV1 M-COM:** Подходит для модуля M-COM, встроенная электроника отключения нагрузки и последовательное управление электроприводами версий S3 / S12 - Последовательное управление через коммуникационную жилу кабеля, звездообразная проводка, ток привода не проходит через OFV1 M-COM
 - Угол вращения устанавливается на 90° / 180°
 - Направление открывания устанавливается направо / налево
- Монтаж на моторе-редукторе открывающейся вовнутрь створки вместо оконной ручки
- Штифт обслуживает многоступенчатые ригельные системы с помощью мотора-редуктора
- Прочное коррозионностойкое исполнение в пластиковом корпусе
- Удобен для монтажа благодаря потайным отверстиям
- Потайные клеммы для подключения кабеля и DIP-переключатель
- Клеммы кабеля подключения и DIP-переключатель

Для данной продукции определен Тип III Экологической декларации продукции (EPD - Environmental Product Declaration) по стандартам ISO 14025 и EN 15804.

Полученные данные относительно экологического баланса отдельных типов продукции перечислены в конце каталога по продукции. Экологические декларации продукции EPD Вы можете посмотреть или загрузить на сайте www.aumueller-gmbh.de.

- Подходит для модуля M-COM, интегрированная электроника отключения нагрузки и последовательное управление приводами версий S3 / S12
- Угол вращения устанавливается на 90° / 180°
- Направление открывания можно выбрать: направо / налево
- Четырехгранник 7x55 mm



ТЕХНИЧЕСКИЕ ДАННЫЕ

U_N	Рабочее напряжение	24V DC (19 V ... 28 V)
I_N	Рабочий ток	0,8 A
I_A	Ток отключения	1,1 A
I_0	Ток покоя	< 28 mA (10 Nm)
I_D	Ток привода открывания	S1: макс. 0,9 A
P_N	Расходное потребление	19 W
DC	Повторность включения	5 циклов (ED 30 % - ON: 3 min. / OFF: 7 min.)
	Класс защиты	IP 32
	Рабочая температура	-5 °C ... + 60 °C
M	Крутящий момент макс.	10 Nm
F_H	Момент закрывания створки	22 Nm
	Установка угла вращения	да (самообучающийся)
	Направление угла вращения	90 ° / 180° (направо/ налево)
t	Время движения	90° - 4,5 s; 180° - 9,0 s
s	Кабель подключения	безгалогеновый, серый 4 x 0,75 mm ² , ~ 3 m
	Корпус	ABS, серо-белый
L	Размеры (Ш x В x Г)	40 x 156 x 83,5 mm
	Уровень звукового давления:	≤ 70 dB (A)

В комплекте поставки

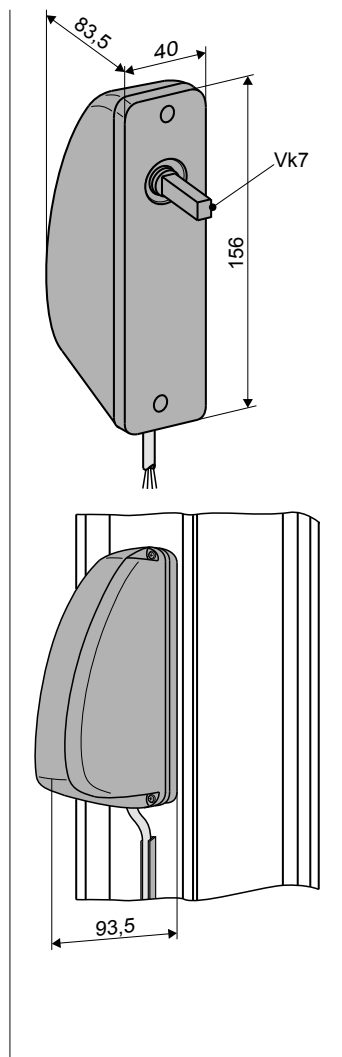
- 1x Пластина адаптера с Vk7x55
- 2x Потайной болт M5x40
- 1x Винт с потайной головкой Srax 4,5x30
- 1x Потайной болт M5x16
- 2x Винт со сфероцилиндрической головкой M 5 x 16
- 2x Пружинное кольцо
- 1x Наклейка с предупредительным знаком

ДАННЫЕ ДЛЯ ЗАКАЗА

Версия	Уп./Шт.	Артикул		
OFV 1	1	513850		

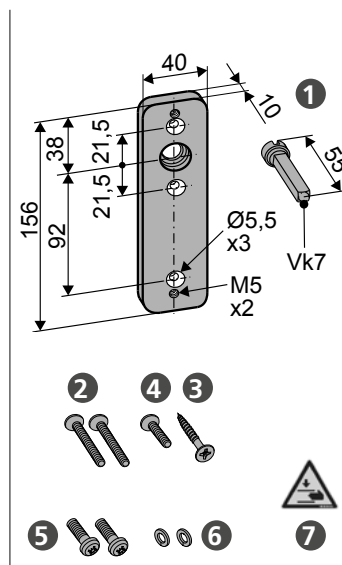
- Подходит для модуля M-COM, интегрированная электроника отключения нагрузки и последовательное управление приводами версий S3 / S12
- Угол вращения устанавливается на 90° / 180°
- Направление открывания можно выбрать: направо / налево
- Четырехгранник 7x55 mm

- Подходит для модуля M-COM, интегрированная электроника отключения нагрузки и последовательное управление приводами версий S3 / S12 - Последовательное управление через коммуникационную жилу кабеля, звездообразная проводка, ток привода не проходит через OFV1 M-COM



ТЕХНИЧЕСКИЕ ДАННЫЕ

U_N	Рабочее напряжение	24V DC (19 V ... 28 V)
I_N	Рабочий ток	0,8 A
I_A	Ток отключения	1,1 A
I₀	Ток покоя	< 28 mA (10 Nm)
	Привода открывания	S3 / S12
P_N	Расходное потребление	19 W
DC	Повторность включения	5 циклов (ED 30 % - ON: 3 min. / OFF: 7 min.)
	Класс защиты	IP 32
	Рабочая температура	-5 °C ... + 60 °C
M	Крутящий момент макс.	10 Nm
F_H	Момент закрывания створки	22 Nm
	Установка угла вращения	да (самообучающийся)
	Направление угла вращения	90 ° / 180° (направо/ налево)
t	Время движения	90° - 4,5 s; 180° - 9,0 s
s	Кабель подключения	безгалогеновый, серый 3 x 0,5 mm ² , ~ 3 m
	Корпус	ABS, серо-белый
L	Размеры (Ш x В x Г)	40 x 156 x 83,5 mm
	Уровень звукового давления:	≤ 70 dB (A)



В комплекте поставки

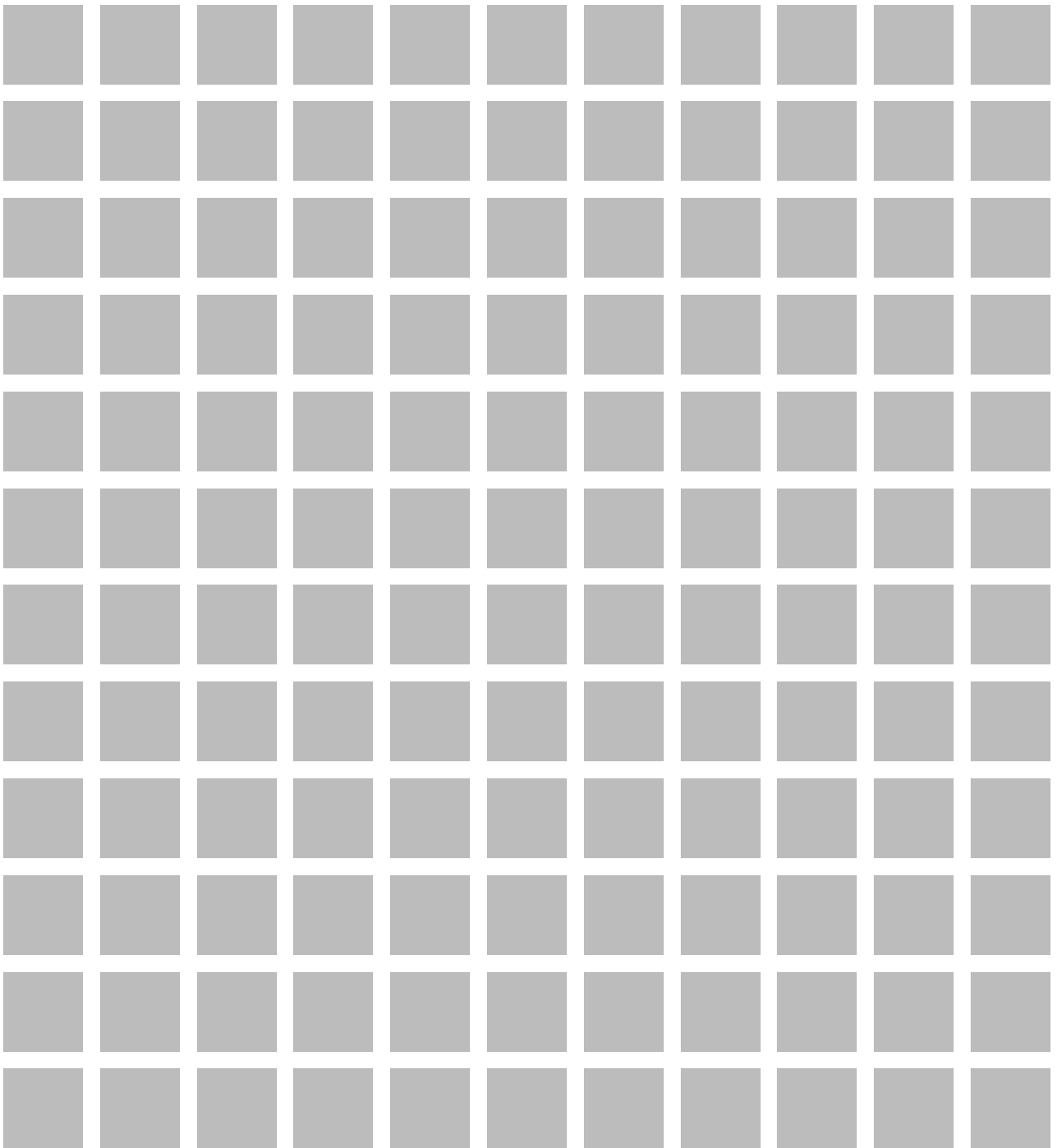
- 1x Пластина адаптера с Vk7x55
- 2x Потайной болт M5x40
- 1x Винт с потайной головкой Spx 4,5x30
- 1x Потайной болт M5x16
- 2x Винт со сфероцилиндрической головкой M 5 x 16
- 2x Пружинное кольцо
- 1x Наклейка с предупредительным знаком

ДАННЫЕ ДЛЯ ЗАКАЗА

Версия	Уп./Шт.	Артикул			
OFV 1 M-COM	1	513860			

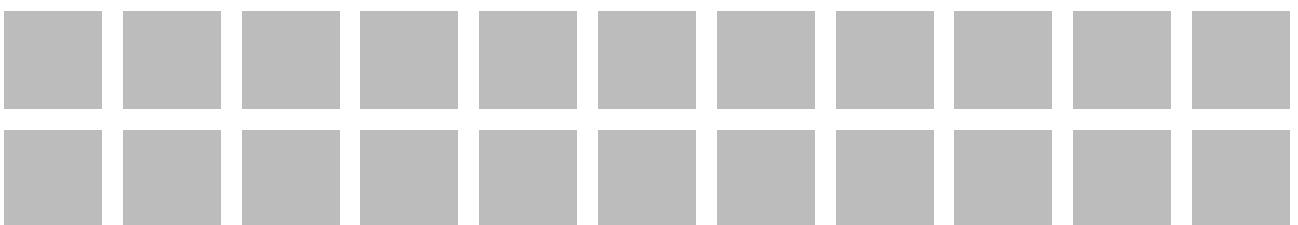
ОПЦИОНАЛЬНЫЕ КОМПЛЕКТУЮЩИЕ

Основной контрольный модуль			
M-COM		<p>Применение Основной контрольный модуль для автоматической конфигурации и контроля работы макс. 4 приводов открывания и 2 ригельных приводов в исполнении S12/S3 в многократно соединенной системе приводов</p> <p>Рабочее напряжение: 24V DC (19 V ... 28 V)</p> <p>Потребление тока: < 12 mA</p> <p>Вид привода: S12</p>	<p>Артикул 524177</p> <p>Класс защиты: IP 30 резиновая изоляция</p> <p>Рабочая температура: 0 °C ... + 70 °C</p> <p>Размеры: 45 x 17 x 6 mm</p> <p>Жилы кабеля подключения: 3 жилы 0,5 mm² x 50 mm</p> <p>Оснащение: Смонтированная плата с жилами кабеля подключения для установки в распределительной коробке на месте работ</p>



7

Системы дымоудаления





RWA 1000

RWA 1000

- Рабочее напряжение 24V DC
- Применение Нижнеп/Верхнеп/Поворотные створки, открывание внутрь
- Приводы открывания PL6 S1 (600 N) / PL10 S1 (1000 N) на боковом притворе (NSK)
- Ригельные приводы FV3 / OFV / (FV1 с USKM) на основном притворе (HSK)
- Консоли K15 (H = 150 mm), B20 для FV3 (FM)
- Кронштейны F11
- Варианты Привод открывания Соло / TE = Tandem (с USKM)
- Класс защиты IP32

RWA
1000



RWA 1100

RWA 1100

- Рабочее напряжение 24V DC
- Применение Нижнеп/Верхнеп/Поворотные створки, открывание наружу
- Приводы открывания PL6 S1 (600 N) / PL10 S1 (1000 N) на боковом притворе (NSK)
- Ригельные приводы FV3/ (FV1 с USKM) на основном притворе (HSK)
- Консоли K15 (H = 150 mm) / K37 (H = 250 mm) / B20
- Кронштейны F11
- Варианты Привод открывания Соло / TE = Tandem (с USKM)
- Класс защиты IP32

RWA
1100



RWA 1050

RWA 1050

- Рабочее напряжение 24V DC
- Применение Поворотная створка, открывание наружу
- Приводы открывания PL6 S1 (600 N) / PL10 S1 (1000 N) на боковом притворе (NSK)
- Ригельные приводы FV3 / OFV / (FV1 с USKM) на основном притворе (HSK)
- Консоли K97 справа / слева
- Кронштейны F11
- Варианты Привод открывания Соло / TE = Tandem (с USKM)
- Класс защиты IP32

RWA
1050

ОБЗОР КОМПОНЕНТОВ ДЛЯ СИСТЕМ ДЫМОУДАЛЕНИЯ RWA																									
Фурнитура для RWA	Расходное напряжение	Ригельный привод			Приводы открывания	Комплекующие			Створки					Монтажная площадь на раме	Применение		Область применения								
		Тип	Количество VP	Монтажная длина		Контрольный модуль комплекующие	Консоль	Кронштейн	Нижне/Верхнеподвесная			Поворотная			Вентиляция	Дымоудаление RWA	Дымоудаление NRWG	Фасад	Крыша						
									Ширина створки FAB	Высота створки FAH	макс.вес	FAB	FAH							макс.вес					
[VDC]	[mm]	[A]	[mm]	[mm]	[mm]	[mm]	[Kg]	[mm]	[mm]	[Kg]	[mm]														
1000	24	FV3	1 (*1)	450	PL6	(B20-1)	K15	F11	500 - 1200	600 - 1500	50	600	500	90	40	●	●	●	●	■	■				
					PL10						90 - 1500	150		●		●	●	●	■	■					
		OFV	(*2)	PL6	(B20-1)	K15	F11	500 - 1200	600 - 1500	50	500	2400	90	●		●	●	●	■	■					
				PL10						90 - 1500	150		●	●		●	●	■	■						
1000-TE	24	FV1	2; 3	1200	2x PL6	USKM	2x K15	2x F11	1250 - 2400	600 - 2000	90	600	1250 - 2400	130	40	●	●	●	●	■	■				
					2x PL10						160		200	●		●	●	●	■	■					
			3	2000	2x PL6	USKM	2x K15	2x F11	2050 - 2400	600 - 2000	90	600	2050 - 2400	130		●	●	●	●	■	■				
					2x PL10						160		200	●		●	●	●	■	■					
		OFV	(*2)	2x PL6	USKM	2x K15	2x F11	500 - 1200	600 - 1500	50	500	500 - 2400	90	●		●	●	●	■	■					
										2x PL10			90	150		●	●	●	●	■	■				
				1100	24	FV3 (*2)	1 (*1)	450	PL6	B21-1	K15 (K37)	F11	500 - 1200	800 - 1600		70	600	500 - 2400	40	●	●	●	■	●	■
									PL10							120				150	●	●	●	■	●
FV1 (*2)	2; 3	1200	2x PL6			USKM (B20-2)	2x K15 (2x K37)	2x F11	1250 - 2400	800 - 2000	130	600	1250 - 2400	130	●	●	●	■		●	■				
			2x PL10								200		200	●	●	●	■	●		■					
1100-TE	24	FV1 (*2)	2; 3	1200	2x PL6	USKM (B20-3)	2x K15 (2x K37)	2x F11	2050 - 2400	800 - 2000	130	600	2050 - 2400	130	40	●	●	●	■	●	■				
					2x PL10						200		200	●		●	●	■	●	■					
		3	2000	2x PL6	USKM (B20-3)	2x K15 (2x K37)	2x F11	2050 - 2400	800 - 2000	130	600	2050 - 2400	130	●		●	●	■	●	■					
				2x PL10						200		200	●	●		●	■	●	■						
1050	24	FV3 (*2)	1 (*1)	450	PL6	(B20-1)	K97 (re/li)	F11	500 - 1200	600 - 1500	70	550	500 - 2400	22	●	●	●	●	■	■					
					PL10						120				150	●	●	●	■	●	■				
		OFV	(*2)	PL6	(B20-1)	K97 (re/li)	F11	500 - 1200	600 - 1500	70	550	500 - 2400	90		●	●	●	●	■	■					
				PL10						120			150		●	●	●	■	●	■					
1050-TE	24	FV1 (*1)	1 (*1)	450	2x PL6	USKM	K97 R+L	2x F11	1250 - 2400	600 - 2000	130	550	500 - 2400	22	●	●	●	●	■	■					
					2x PL10						150				150	●	●	●	■	●	■				
		OFV	(*2)	2x PL6	USKM	K97 R+L	2x F11	1250 - 2400	600 - 2000	130	550	500 - 2400	130		●	●	●	●	■	■					
				2x PL10						150			150		●	●	●	■	●	■					

ПОЯСНЕНИЯ

● подходит ■ менее подходит

(*1) На основном притворе поворотных створок, возможно использование приводы FV с 2 или 3 VP

(*2) Специфические многопозиционные ригельные системы

ОБЗОР ШТОКОВЫЕ ПРИВОДЫ

Приводы открывания	Исполнение		Длина хода	Сила		Скорость		Ход в	Ток отключения	Применение			Область применения		Применение в системах с		
	Электроника отключения	Напряжение	от-до	Толкание	Тяга	ОТКР	ЗАКР	60 s	Макс.	Вентиляция	RWA	NRWG	Фасад	Крыша	контролем времени	синхронным ходом	послед. включением
		[VDC]	[mm]	[N]	[N]			[mm]	[A]								
PL6	S1	24	100–300	600	600	5,8	5,8	350	0,8	●	●	●	●				
PL10	S1	24	100–300	1000	1000	2,6	2,6	150	0,8	●	●	●	●				

ОБЗОР РИГЕЛЬНЫЕ ПРИВОДЫ

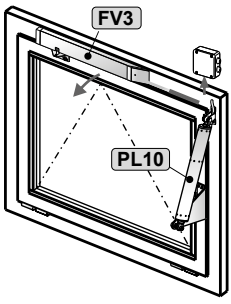
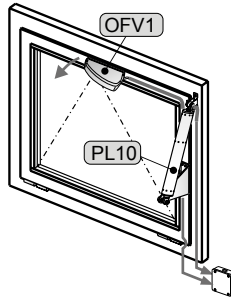
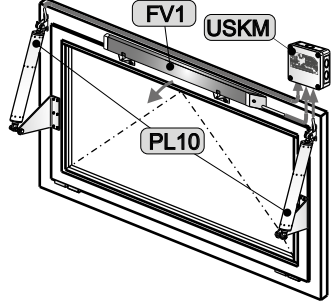
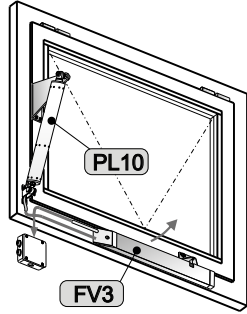
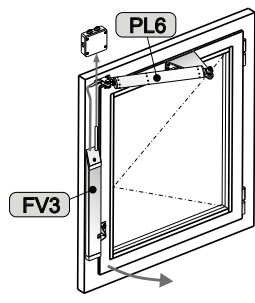
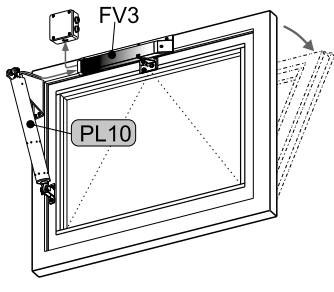
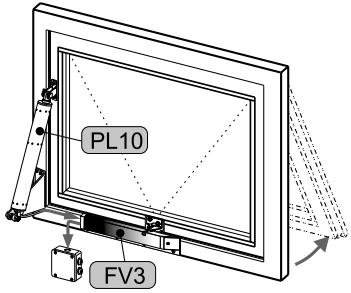
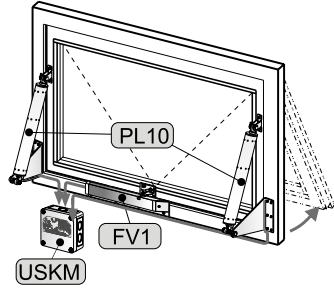
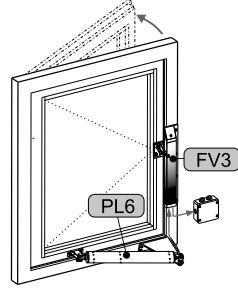
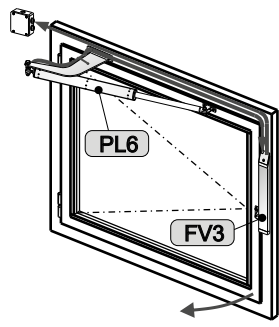
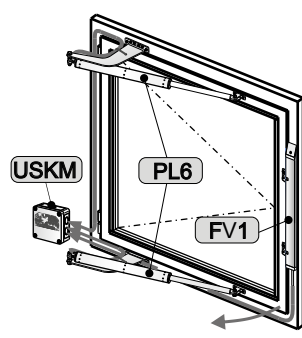
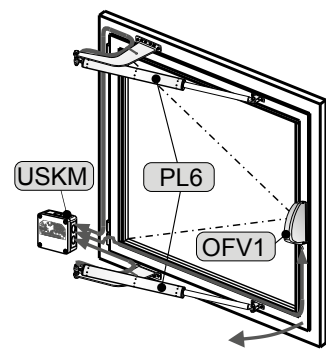
Ригельные приводы	Ход закрывания	Напряжение	Сила (Крутящий момент)		Время движения	Ток покоя	Приводы открывания		Применение			Область применения		Применение в системах с			
			Закрывание/Разблокировка	Начальный момент пуска при блокировании			Исполнение	Ток отключения	Вентиляция	RWA	NRWG	Фасад	Крыша	контролем времени	синхронным ходом	последов. включением	
	[mm]	[VDC]	[N]	[N]	[s]	[A]		[A]									
FV1		24	600	1000	5,0	0,3		○	●	●	●	●					
FV3		24	600	1000	5,0	0,3	S1	0,8	●	●	●	●					●
OFV	90° – 180°	24	10 Nm	22 Nm	4,5/9,0	0,3	S1	0,9–3,0	●	●	●	●					●

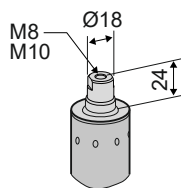
ПОЯСНЕНИЯ

● подходит ■ менее подходит

S1 без электроники отключения (она должна быть обязательно вне системы)

○ только с внешним контрольным модулем отключения USKM

ПРИМЕРЫ МОНТАЖА		
<p>RWA1000 Solo – открывание внутрь</p> 	<p>RWA1000 Solo – открывание внутрь</p> 	<p>RWA1000 Тандем – открывание внутрь</p> 
на нижнеподвесной створке	на нижнеподвесной створке	на нижнеподвесной створке
<p>RWA1000 Solo – открывание внутрь</p> 	<p>RWA1000 Solo – открывание внутрь</p> 	<p>RWA1100 Solo - открывание наружу</p> 
на верхнеподвесной створке	на поворотной створке	на нижнеподвесной створке
<p>RWA1100 Solo - открывание наружу</p> 	<p>RWA1100 Тандем – открывание наружу</p> 	<p>RWA1100 Solo - открывание наружу</p> 
на верхнеподвесной створке	на верхнеподвесной створке	на поворотной створке
<p>RWA1050 Solo - открывание внутрь</p> 	<p>RWA1050 Тандем – открывание внутрь</p> 	<p>RWA1050 Тандем – открывание внутрь</p> 
на поворотной створке	на поворотной створке	на поворотной створке

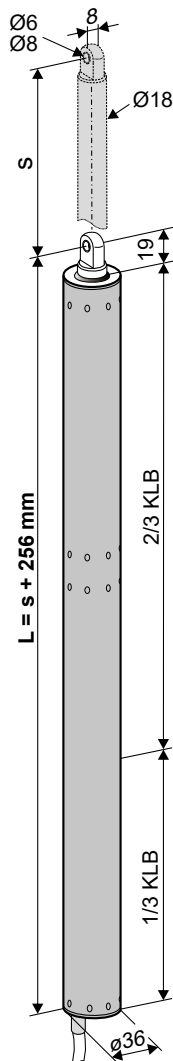


Опция

- Применение: Вентиляция, дымоудаление RWA, ferralux®-NRWG
- Сила: PL6 = 600 N / PL10 = 1000 N
- Без электроники отключения нагрузки - она должна быть обязательно вне системы (Контрольный модуль USKM или ригельные приводы FV3 / OFV1)

Опции

- Задний рым-болт, шток с резьбой для вилкообразной головки



ТЕХНИЧЕСКИЕ ДАННЫЕ

U_N	Расходное напряжение	24V DC (19 V ... 28 V)
I_N	Расходный ток	0,6 A
I_A	Ток отключения	0,8 A
P_N	Расходное потребление	15 W
DC	Повторность включения	5 циклов (ED 20 % - ON: 2 min. / OFF: 8 min.)
	Класс защиты	IP 65
	Рабочая температура	-5 °C ... +60 °C
F_Z	Сила тяги макс.	PL6 = 600 N PL10 = 1000 N

F_A Сила толкания макс.
(см. Диаграмму Сила-Путь)



F_H Сила закрывания створки 5000 N (зависит от крепления)

Шток Нержавеющая сталь

Кабель подключения Безгалогеновый, серый 2 x 0,75 mm², ~ 3 m

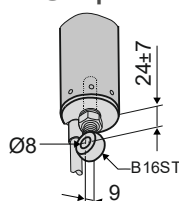
v Скорость
 PL6 \leftarrow 5,8 mm/s \rightarrow 5,8 mm/s
 PL10 \leftarrow 2,6 mm/s \rightarrow 2,6 mm/s

s Ход 100 – 300 mm

L Общая длина $s + 256$ mm
(см. Данные для заказа)

Уровень звукового давления: ≤ 70 dB (A)

Опция



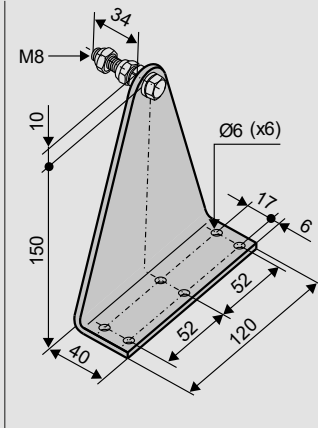
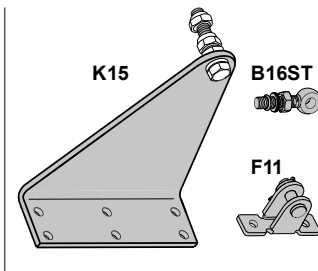
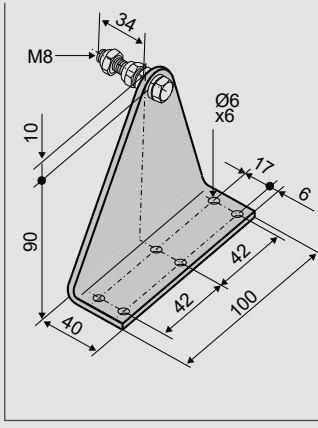
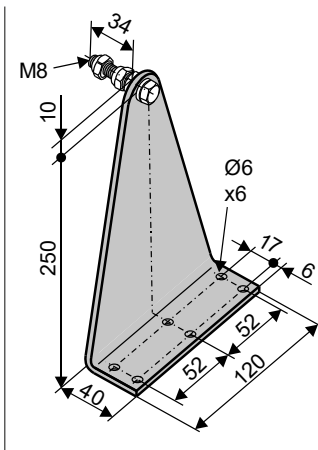
ДАННЫЕ ДЛЯ МОНТАЖА						
s [mm]	L [mm]	Версия	Цвет	Упак. / Шт.	Артикул	
100	356	PL6 100 S1	E6/C-0	1	562010	
		PL10 100 S1		1	565010	
150	406	PL6 150 S1	E6/C-0	1	562015	
		PL10 150 S1		1	565015	
200	456	PL6 200 S1	E6/C-0	1	562020	
		PL10 200 S1		1	565020	
250	506	PL6 250 S1	E6/C-0	1	562025	
		PL10 250 S1		1	565025	
300	556	PL6 300 S1	E6/C-0	1	562030	
		PL10 300 S1		1	565030	

ОПЦИИ						
Специальное исполнение	Упак. / Шт.	Артикул				
Переднее крепление						
Концевая часть штанги Внутренняя резьба M8	1	515061				
Концевая часть штанги Внутренняя резьба M10	1	515060				
Покраска корпуса привода в RAL-цвета						
Комплексная покраска		516030				
при заказе:	1 – 20	516004				
	21 – 50	516004				
	51 – 100	516004				
	от 101	516004				
Удлинение стандартной длины кабеля подключения до:						
5 m – безгалогеновый, серый – 2 x 0,75 mm ²		501024				
10 m – безгалогеновый, серый – 2 x 0,75 mm ²		501026				
Комплектующие для переднего/ заднего подвешивания						
Заднее подвешивание	Упак. / Шт.	Артикул				
V16ST рым-болт Ø8 mm, оцинкованный	1	100044				
V16VA рым-болт Ø8 mm, нержавеющая сталь	1	100144				
V27ST вилкообразная головка M8x16 mm, оцинкованная, резьбовой штифт M8x45 mm	1	105510				
Внешнее отключение						
Контрольный модуль USKM (до макс. s = 300 mm)	1	512140				

КРОНШТЕЙНЫ

F11ST		<p>Применение Открытый монтаж на боковом притворе створки/оконной рамы открывающегося вовнутрь/наружу окна или зенитного фонаря, для приводов с передним или задним подвешиванием с отверстием Ø8 mm</p>	<p>Артикул 151400 Материал/Поверхность: сталь, оцинкованная Оснащение: 1x штифт Ø8 mm, шайба, шплинт Нагрузка: макс. 3000 N</p>			
F11VA			<p>Артикул 151401 Материал/Поверхность: нержавеющая сталь</p>			
F13		<p>Применение Открытый монтаж на боковом притворе створки или оконной рамы открывающегося вовнутрь/наружу окна, для приводов с передним и задним подвешиванием с отверстием Ø8 mm</p>	<p>Артикул 151405 Материал/Поверхность: Сталь оцинкованная Оснащение: 1x штифт Ø8 mm, шайба, шплинт Нагрузка: макс. 1600 N</p>			

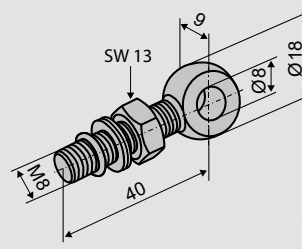
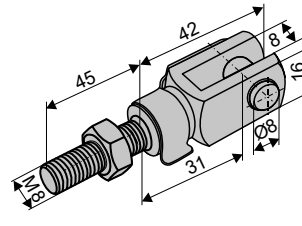
КОНСОЛИ

<p>K15</p> 	<p>Применение Открытый монтаж на боковом притворе створки/оконной рамы открывающегося вовнутрь/наружу окна, на диагональных приводах с задним подвешиванием с отверстием Ø8 mm, Монтажная площадь на раме 40 mm</p>	<p>Артикул 307000 Материал/Поверхность: Сталь оцинкованная Оснащение: H=150 mm, t=4 mm</p>	
<p>K15-Set</p> 	<p>Применение Открытый монтаж на боковом притворе, как в системах RWA1000/1100, Монтажная площадь на раме 40 mm</p>	<p>Артикул 517590 Материал/Поверхность: Сталь оцинкованная Оснащение: Комплект состоит из: 1x K15 1x F11ST 1x B16ST</p>	
<p>K16</p> 	<p>Применение Открытый монтаж на боковом притворе створки/оконной рамы открывающегося вовнутрь/наружу окна, на диагональных приводах с задним подвешиванием с отверстием Ø8 mm, Монтажная площадь 40 mm</p>	<p>Артикул 307200 Материал/Поверхность: Сталь оцинкованная Оснащение: H=90 mm, t=4 mm</p>	
<p>K37</p> 	<p>Применение Открытый монтаж на боковом притворе оконной рамы открывающегося вовнутрь/наружу окна, на диагональных приводах с задним подвешиванием с отверстием Ø8 mm, Монтажная площадь 40 mm</p>	<p>Артикул 307500 Материал/Поверхность: Сталь оцинкованная Оснащение: H=250 mm, t=5 mm</p>	

КОНСОЛИ

K97L		<p>Применение Открытый монтаж на боковом притворе оконной рамы окна на крыше, открывающегося вовнутрь, на диагональных приводах, с задним подвешиванием с отверстием Ø8 mm, Монтажная площадь на раме 22 mm</p>	<p>Артикул 160938 Материал/Поверхность: нержавеющая сталь, галтованная Оснащение: слева</p>		
Опции		<p>V16ST Рым-болт (Ø8 x 40 mm ST)</p>	Артикул 100044		
<p>V16VA Рым-болт (Ø8 x 40 mm VA)</p>		Артикул 100144			
K97R		<p>Применение Открытый монтаж на боковом притворе оконной рамы окна на крыше, открывающегося вовнутрь, на диагональных приводах, с задним подвешиванием с отверстием Ø8 mm, Монтажная площадь на раме 22 mm</p>	<p>Артикул 160939 Материал/Поверхность: нержавеющая сталь, галтованная Оснащение: справа</p>		
Опции		<p>V16ST Рым-болт (Ø8 x 40 mm ST)</p>	Артикул 100044		
<p>V16VA Рым-болт (Ø8 x 40 mm VA)</p>		Артикул 100144			
K1050-L		<p>Применение Открытый монтаж на боковом притворе, как в системах RWA1050, Монтажная площадь 22 mm</p>	<p>Артикул 307050 Оснащение: Комплект состоит из: 1x K97L 1x F11 1x V16ST</p>		
K1050-R		<p>Применение Открытый монтаж на боковом притворе, как в системах RWA1050, Монтажная площадь 22 mm</p>	<p>Артикул 307051 Оснащение: Комплект состоит из: 1x K97R 1x F11 1x V16ST</p>		

КОМПЛЕКТУЮЩИЕ

B16ST		<p>Применение Заднее или переднее подвешивание штоковых приводов с резьбой M8 на основании или толкающей штанге</p>	<p>Артикул 100044 Материал/Поверхность: сталь оцинкованная Оснащение: M8x40 (рым Ø8 mm), 1x гайка M8 + шайба Нордлок - стопорный винт + уплотнительное кольцо, макс.глубина ввинчивания в привод 25 mm</p>			
B16VA			<p>Артикул 100144 Материал/Поверхность: Нержавеющая сталь (V2A)</p>			
B27ST		<p>Применение Заднее или переднее подвешивание штоковых приводов с резьбой M8 на основании или толкающей штанге</p>	<p>Артикул 105506 Материал/Поверхность: Сталь, оцинкованная Оснащение: M8x40 (рым Ø8 mm), 1x гайка M8 + шайба Нордлок - стопорный винт + уплотнительное кольцо, макс.глубина ввинчивания в привод 25 mm</p>			

Специальное исполнение	Уп./Шт.	Артикул			
Покраска кронштейнов / порошковое покрытие в RAL-цвета					
Комплексная покраска		516030			
при заказе:	1 – 20	516032			
	21 – 50	516032			
	51 – 100	516032			
	от 101	516032			
Покраска консолей/ порошковое покрытие в RAL-цвета					
Комплексная покраска		516030			
при заказе:	1 – 20	516031			
	21 – 50	516031			
	51 – 100	516031			
	от 101	516031			



ОСОБЕННОСТИ ПРОДУКТА RWA1000

- Для контролируемой естественной вентиляции, дымоудаления RWA и ferralux® NRW согласно EN12101-2
- Применение на открывающихся внутрь нижнеподвесных, верхнеподвесных, поворотных створках
- Большой угол открывания с коротким ходом привода и небольшим временем открывания благодаря монтажу штоковых приводов под острым углом ($> 12^\circ$) на боковом притворе (NSK)
- Максимальный угол открывания с пропорциональным соотношением силы-величины хода-угла приложенной силы при монтаже K15 на размер около $1/3$ длины бокового притвора створки относительно окантовки
- Возможность комбинирования штоковых приводов в конфигурации Соло или Тандем с различными ригельными приводами для управления системами дымоудаления по запросу Заказчика

Для данной продукции определен Тип III Экологической декларации продукции (EPD - Environmental Product Declaration) по стандартам ISO 14025 и EN 15804.

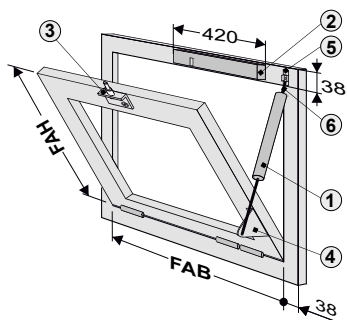
Полученные данные относительно экологического баланса отдельных типов продукции перечислены в конце каталога по продукции. Экологические декларации продукции EPD Вы можете посмотреть или загрузить на сайте www.aumueller-gmbh.de.

МОНТАЖНЫЕ РАЗМЕРЫ RWA1000 НА НИЖНЕ/ВЕРХНЕПОДВЕСНОЙ СТВОРКЕ, ОТКР.ВНУТРЬ

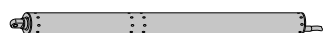
Система дымоудаления	Консоль	Ход Привода открывания	Закрото			Монтажный размер „X“ (*1 *2)	FAB (NSK)	Угол открывания	Ширина открывания	Открыто			Вес створки (макс.)		Монтажная площадь на раме		FAB (НСК)	
			Угол приложенной силы привода	Сила в точке приложения						Угол приложенной силы привода	Сила в точке приложения	PL6	PL10	PL6	PL10	NSK		HSK
				PL6	PL10													
			[DEG]	[N]	[N]	[mm]	[mm]	[DEG]	[mm]	[DEG]	[N]	[N]	[Kg]	[Kg]	[mm]	[mm]		
RWA 1000 (*3)	K15	100	19	195	326	200	560	25	242	48	447	745	32	53	40	40	зависит от ригельного привода (*4)	
						250	610	22	233	47	442	736	36	60				
						300	660	20	229	47	437	729	40	66				
						400	760	17	225	46	430	717	45	75				
						500	860	15	225	47	442	736	51	86				
						600	960	13	217	45	422	703	53	88				
		150	16	165	276	225	645	34	377	57	503	838	35	58	40	40		
						275	695	30	360	55	490	817	39	65				
						325	745	28	360	54	487	811	42	71				
						450	870	23	347	52	474	790	49	82				
						550	970	20	337	51	467	778	53	88				
						650	1070	18	335	50	462	769	56	93				
		200	15	155	259	250	720	42	516	64	541	902	38	63	40	40		
						300	770	38	501	62	531	885	41	69				
						350	820	35	493	61	523	872	45	74				
						400	870	32	480	59	516	861	47	79				
						500	970	27	453	57	503	839	52	86				
						600	1070	24	445	56	497	829	56	93				
	700					1170	22	446	55	491	818	59	98					
	800					1270	20	441	54	486	810	61	102					
	250	13	135	225	275	795	50	672	71	567	945	39	65	40	40			
					325	845	45	647	68	557	928	43	71					
					375	895	41	627	66	549	915	46	77					
					425	945	38	615	65	544	906	49	81					
					550	1070	31	572	62	528	880	54	90					
					650	1170	28	566	60	519	865	58	96					
					750	1270	25	550	59	513	854	61	101					
					850	1370	23	546	58	507	844	63	105					
	300	12	125	208	300	870	56	817	77	584	973	40	67	40	40			
					350	920	51	792	74	576	959	44	73					
					400	970	46	758	71	569	948	47	78					
					450	1020	43	748	69	561	935	50	83					
					500	1070	40	732	68	555	925	52	86					
					600	1170	35	704	65	544	907	56	93					
					700	1270	31	679	63	536	893	59	98					
					800	1370	28	663	62	529	882	62	103					
900					1470	26	661	61	523	872	64	107						
1000					1570	24	653	60	519	864	66	110						

(*1) РАЗМЕР „X“ = УДАЛЕННОСТЬ K15 ДО ОСНОВНОГО ПРИТВОРА ШАРНИРНАЯ СТОРОНА (≥ 1/3 ВЫСОТЫ FАB)
 (*2) ДРУГИЕ РАЗМЕРЫ И ВЫСОТА СТВОРКИ ПО ЗАПРОСУ.

(*3) Для тандемной системы RWA1000TE сила привода и макс.вес створки соответственно выше!
 (*4) FV1 – 1-кратный = 450 mm
 FV1 – 2-кратный = 1200 или 2000 mm
 FV1 – 3-кратный = 2000 mm



① 1x **PL10 S1**
(100 / 150 / 200 / 300 mm)



② 1x **FV3-R (1x) L = 420 mm**

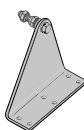


③ incl. **B18**



1 x **K15-Set:**

④ 1x **K15**



⑤ 1x **F11**



⑥ 1x **B16ST (8x40)**

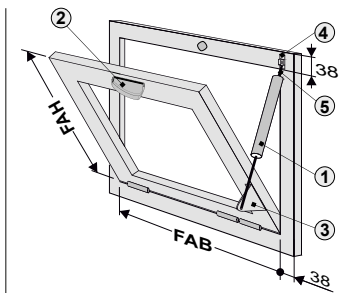


ДАННЫЕ ДЛЯ ЗАКАЗА

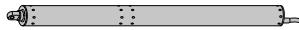
Компоненты	Артикул		
1x PL10 S1			
PL10-100 (FAH min. 550 mm)	565010		
PL10-150 (FAH min. 600 mm)	565015		
PL10-200 (FAH min. 700 mm)	565020		
PL10-300 (FAH min. 1000 mm)	565030		
1x FV3-R L= 420 mm			
FV3-R (1x) FAB мин. 450 mm	515102		
1x комплект консолей			
K15 комплект	517590		
Оptionальные комплектующие			
B21-1 Пластина FV L = 420; наплав >10 mm	515181		
B22 Пластина для B18 на штапике	301599		

Условия для монтажа

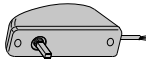
Направление открывания	внутри
Крепежный размер привода (рым– рым)	280 ± 7 mm + Ход
Монтажная площадь FV	мин. 38 mm
Монтажная площадь PL	мин. 38 mm
Вес створки	макс. 30 kg/m ²
Ширина створки (FAB)	450 – 1300 mm
Минимальная высота створки (FAH)	см. монтажный размер
Расходное напряжение	24V DC (19V ... 28V)
Ток отключения	0,8 A
Расходная мощность	15 W



① 1x **PL10 S1**
(100 / 150 / 200 / 300 mm)

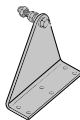


② 1x **OFV1**



1 x **K15-Set**

③ 1x **K15**



④ 1x **F11**



⑤ 1x **B16ST (8x40)**

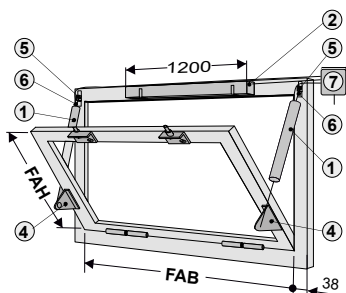


ДАННЫЕ ДЛЯ ЗАКАЗА

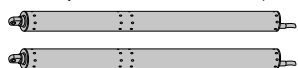
		Артикул		
Компоненты				
1x PL10 S1				
PL10-100 (FAH мин. 550 mm)		565010		
PL10-150 (FAH мин. 600 mm)		565015		
PL10-200 (FAH мин. 700 mm)		565020		
PL10-300 (FAH мин. 1000 mm)		565030		
1x OFV1				
OFV1 (FAB мин. 450 mm)		513850		
1x Комплект консолей				
K15 Комплект		517590		

Условия для монтажа

Направление открывания	внутри
Крепежный размер привода (рым – рым)	280 ± 7 mm + Ход
Монтажная площадь OFV (на раме створки)	мин. 40 mm
Монтажная площадь PL (на раме окна)	мин. 38 mm
Вес створки	макс. 30 kg/m ²
Ширина створки (FAB)	450 – 1300 mm
Минимальная высота створки (FAH)	см. монтажный размер
Расходное напряжение	24V DC (19V ... 28V)
Ток отключения	1,1 A
Расходная мощность	26 W



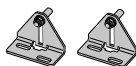
① 2x **PL 10 S1**
(100 / 150 / 200 / 300 mm)



② 1x **FV1** (2x) L= 1200 mm

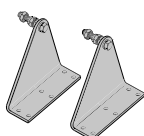


③ incl. 2x **B18**

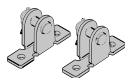


2x **K15-Set**

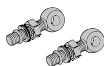
④ 2x **K15**



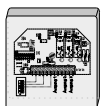
⑤ 2x **F11**



⑥ 2x **B16ST** (8x40)



⑦ 1x **USKM**

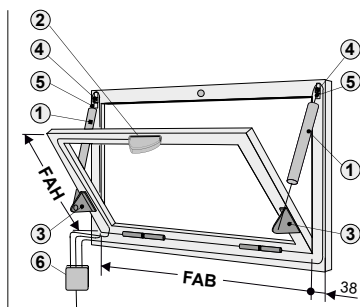


ДАННЫЕ ДЛЯ ЗАКАЗА

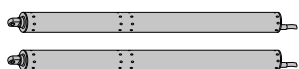
		Артикул		
Компоненты				
2x PL10 S1 (цена за привод)				
PL10-100 (FAH мин. 550 mm)		565010		
PL10-150 (FAH мин. 600 mm)		565015		
PL10-200 (FAH мин. 700 mm)		565020		
PL10-300 (FAH мин. 1000 mm)		565030		
1x FV1-R L= 1200 mm				
FV1-R (2x) (FAB мин. 1200 mm)		515111		
2x комплект консолей (цена за комплект консолей)				
K15 комплект		517590		
1x контрольный модуль				
USKM		512140		
Оptionальные комплектующие				
B21-2 Пластина FV L = 1200; наплав >10 mm		515183		
B22 Пластина для B18 на штапике		301599		

Условия для монтажа

Направление открывания	внутри
Крепежный размер привода (рым – рым)	280 ± 7 mm + ход
Монтажная площадь FV	мин. 38 mm
Монтажная площадь PL	мин. 38 mm
Вес створки	макс. 30 kg/m ²
Ширина створки (FAB)	1200 – 2500 mm
Минимальная высота створки (FAH)	см. монтажный размер
Расходное напряжение	24V DC (19V ... 28V)
Ток отключения	1,6 A
Расходная мощность	30 W



① 2x **PL10 S1**
(100 / 150 / 200 / 300 mm)

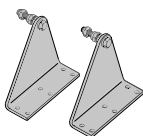


② 1x **OFV1**

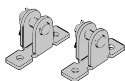


2 x **K15-Set**

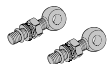
③ 2x **K15**



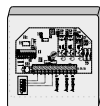
④ 2x **F11**



⑤ 2x **B16ST (8x40)**



⑥ 1x **USKM**



ДАННЫЕ ДЛЯ ЗАКАЗА

		Артикул		
Компоненты				
2x PL10 S1 (Цена за привод)				
PL10-100 (FAH мин. 550 mm)		565010		
PL10-150 (FAH мин. 600 mm)		565015		
PL10-200 (FAH мин. 700 mm)		565020		
PL10-300 (FAH мин. 1000 mm)		565030		
1x OFV1				
OFV1 (FAB мин. 450 mm)		513850		
2x комплект консолей (цена за комплект консолей)				
K15 комплект		517590		
1x контрольный модуль				
USKM		512140		

Условия для монтажа

Направление открывания	внутри
Крепежный размер привода (рым – рым)	280 ± 7 mm + Ход
Монтажная площадь OFV (на раме створки)	мин. 40 mm
Монтажная площадь PL (на раме окна)	мин. 38 mm
Вес створки	макс. 30 kg/m ²
Ширина створки (FAB)	450 – 1300 mm
Минимальная высота створки (FAH)	см. монтажный размер
Расходное напряжение	24V DC (19V ... 28V)
Ток отключения	1,6 A
Расходное напряжение	30 W



ОСОБЕННОСТИ ПРОДУКТА RWA1100

- Для контролируемой естественной вентиляции, дымоудаления RWA и ferralux® NRWG согласно EN12101-2
- Применение на открывающихся наружу нижне/верхнеподвесных створках
- Большой угол открывания с коротким ходом привода и небольшим временем открывания благодаря монтажу штоковых приводов под острым углом (> 12°) на боковом притворе
Максимальный угол открывания с пропорциональным соотношением силы-величины хода-угла приложенной силы при монтаже кронштейна F11 на:
 - ок. 1/2 длины бокового притвора створки при использовании K15
 - ок. 1/3 длины бокового притвора створки относительно окантовки при использовании K37
- Возможность комбинирования штоковых приводов в конфигурации Соло или Тандем с различными ригельными приводами для управления системами дымоудаления по запросу Заказчика
- Применение на окнах крыш при использовании других комбинаций приводов/консолей и способов монтажа по запросу Заказчика

Для данной продукции определен Тип III Экологической декларации продукции (EPD - Environmental Product Declaration) по стандартам ISO 14025 и EN 15804.

Полученные данные относительно экологического баланса отдельных типов продукции перечислены в конце каталога по продукции. Экологические декларации продукции EPD Вы можете посмотреть или загрузить на сайте www.aumueller-gmbh.de.

МОНТАЖНЫЕ РАЗМЕРЫ RWA1100 ДЛЯ НИЖНЕ/ВЕРХНЕПОДВЕСНЫХ ОКОН, ОТКР.НАРУЖУ

Система дымоудаления	Консоль	Ход привода открывания	Закрыто			Монтажный размер „X“ (*1 *2)	ФАН (NSK)	Угол открывания	Ширина открывания	Открыто			Вес створки (макс.)		Монтажная площадь на раме		FAB (HSK)
			Угол приложенной силы привода	Сила в точке приложения						Угол приложенной силы привода	Сила в точке приложения		PL6	PL10	NSK	HSK	
				PL6	PL10						PL6	PL10					
			[DEG]	[N]	[N]	[mm]	[mm]	[DEG]	[mm]	[DEG]	[N]	[N]	[Kg]	[Kg]	[mm]	[mm]	[mm]
RWA 1100 (*3)	K15	100	19	194	324	400	800	26	365	67	554	923	55	92	40	40	
						500	900	23	360	64	537	896	60	100			
						600	1000	18	320	60	519	865	62	104			
		150	17	171	286	450	900	33	516	75	580	966	58	97	40		
						550	1000	28	479	69	559	932	61	103			
						650	1100	24	450	66	549	914	65	108			
		200	15	153	255	500	1000	38	648	79	590	983	59	98	40	40	
						600	1100	32	608	74	577	962	63	105			
						700	1200	28	577	71	566	943	66	110			
		250	13	139	232	800	1300	25	554	88	600	999	74	123	40	40	
						900	1400	22	534	66	546	910	70	117			
						550	1100	41	778	82	595	991	60	99			
	250	13	139	232	650	1200	36	736	78	586	976	63	106	40	40		
					750	1300	31	704	74	576	961	66	111				
					850	1400	28	684	72	571	952	69	116				
	250	12	127	211	950	1500	25	657	69	559	932	71	118	40	40		
					1050	1600	23	638	67	552	921	72	121				
					600	1200	44	907	85	598	996	60	100				
	K37	100	36	352	586	700	1300	39	861	80	591	985	64	106	40	40	
						800	1400	34	828	77	584	973	67	111			
						900	1500	31	799	74	576	960	69	115			
		150	31	312	520	1000	1600	28	777	72	569	948	71	119	40	40	
						1100	1700	26	756	70	563	938	73	121			
						1200	1800	24	742	68	557	928	74	124			
200		28	279	465	250	650	42	527	97	595	992	46	76	40	40		
					350	750	35	452	85	598	996	56	93				
					450	850	28	407	78	586	976	62	103				
200		28	279	465	550	950	23	376	73	573	955	66	111	40	40		
					300	750	52	659	99	593	988	47	79				
					400	850	40	583	88	600	999	56	94				
250	25	253	421	500	950	24	390	81	593	988	62	104	40	40			
				600	1050	28	499	76	583	972	67	111					
				800	1150	24	474	73	573	956	70	116					
250	25	253	421	350	850	55	786	100	591	984	49	81	40	40			
				450	950	44	712	90	600	1000	57	95					
				550	1050	37	661	84	596	994	62	104					
300	23	231	384	650	1150	31	622	79	589	982	67	111	40	40			
				750	1250	28	594	76	581	969	70	116					
				850	1350	25	573	73	573	956	72	120					
300	23	231	384	400	1000	58	962	101	589	982	47	79	40	40			
				500	1100	47	879	92	600	999	55	91					
				600	1200	40	821	86	598	997	60	100					
300	23	231	384	700	1300	35	775	81	593	988	64	106	40	40			
				800	1400	31	741	78	587	978	67	112					
				900	1500	28	713	75	580	967	70	116					
300	23	231	384	1000	1600	25	693	73	574	957	72	120	40	40			

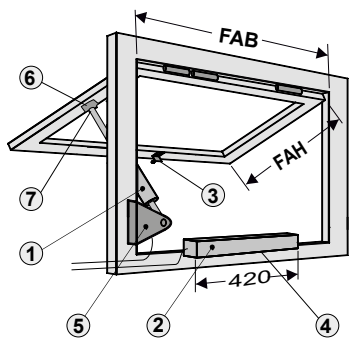
зависит от ригельного привода (*4)

(*1) РАЗМЕР „X“ = УДАЛЕННОСТЬ F11 ДО ОСНОВНОГО ПРИТВОРА ШАРНИРНАЯ СТОРОНА (≥ 1/3 ВЫСОТЫ ФАН)

(*2) ДРУГИЕ РАЗМЕРЫ И ВЫСОТА СТВОРКИ ПО ЗАПРОСУ.

(*3) Для тандемной системы RWA1100TE сила привода и макс.вес створки соответственно выше. При створках, открывающихся наружу, ось силы привода открывания должна выступать по меньшей мере на 25 mm от окантовки наружу. Данные размеры действительны для толщины профиля до 75 mm.

(*4) FV1 – 1-кратный = 450 mm
FV1 – 2-кратный = 1200 или 2000 mm
FV1 – 3-кратный = 2000 mm



① 1x **PL10 S1**
(100 / 150 / 200 / 300 mm)



② 1x **FV3-R (1x) L = 420 mm**



③ incl. **B18**

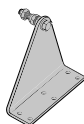


④ 1x **B20-1 (420 mm)**



1 x **K15-Set**

⑤ 1x **K15**



⑥ 1x **F11**



⑦ 1x **B16ST (8x40)**

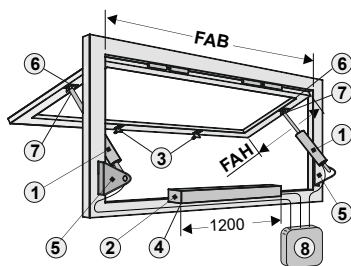


ДАННЫЕ ДЛЯ ЗАКАЗА

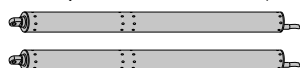
Компоненты	Артикул		
1x PL10 S1			
PL10-100 (FAH мин. 550 mm)	565010		
PL10-150 (FAH мин. 600 mm)	565015		
PL10-200 (FAH мин. 700 mm)	565020		
PL10-300 (FAH мин. 1000 mm)	565030		
1x FV3-R L= 420 mm			
FV3-R (1x) (FAB мин. 450 mm)	515102		
1x Навесная пластина			
B20-1 L = 420 mm	515191		
1x Комплект консолей			
K15 Комплект	517590		
Альтернативно 1x			
1x K37	307500		
1x F11	151400		
1x B16ST	100044		
Оptionальные комплектующие			
B22 Пластина для B18 на штапике	301599		

Условия для монтажа

Направление открывания	наружу
Крепежный размер привода (рым – рым)	280 ± 7 mm + ход
Монтажная площадь FV	мин. 38 mm
Монтажная площадь PL	мин. 38 mm
Вес створки	макс. 30 kg/m ²
Ширина створки (FAB)	450 – 1300 mm
Минимальная высота створки (FAH)	см. размеры монтажа
Расходное напряжение	24V DC (19V ... 28V)
Ток отключения	0,8 A
Расходная мощность	15 W



① 2x **PL 10 S1**
(100 / 150 / 200 / 300 mm)



② 1x **FV1** (2x) L= 1200 mm



③ incl. 2x **B18**

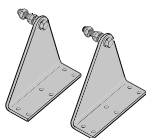


④ 1x **B20-2** (L= 1200 mm)

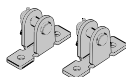


2x **K15-Set**

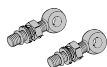
⑤ 2x **K15**



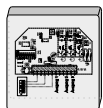
⑥ 2x **F11**



⑦ 2x **B16ST** (8x40)



⑧ 1x **USKM**



ДАННЫЕ ДЛЯ ЗАКАЗА

Компоненты	Артикул		
2x PL10 S1 (цена за привод)			
PL10-100 (FAH мин. 550 mm)	565010		
PL10-150 (FAH мин. 600 mm)	565015		
PL10-200 (FAH мин. 700 mm)	565020		
PL10-300 (FAH мин. 1000 mm)	565030		
1x FV1-R L = 1200 mm			
FV1-R (2x) (FAB мин. 1200 mm)	515111		
1x Навесная пластина			
B20-2 L = 1200 mm	515193		
2x Комплект консолей (цена за комплект консолей)			
K15 Комплект	517590		
Альтернативно 2x			
K37	307500		
F11	151400		
B16ST	100044		
1x Контрольный модуль			
USKM	512140		
Оptionальные комплектующие			
B22 Пластина для B18 на штапике	301599		

Условия для монтажа

Направление открывания	снаружи
Крепежный размер привода (рым – рым)	280 ± 7 mm + ход
Монтажная площадь FV	мин. 40 mm
Монтажная площадь PL	мин. 38 mm
Вес створки	макс. 30 kg/m ²
Ширина створки (FAB)	1200 – 2500 mm
Минимальная высота створки (FAH)	см. Размер монтажа
Расходное напряжение	24V DC (19V ... 28V)
Ток отключения	1,6 A
Расходная мощность	30 W



ОСОБЕННОСТИ ПРОДУКТА RWA1050

- Для контролируемой естественной вентиляции, дымоудаления RWA и ferralux® NRWG согласно EN12101-2
- Применение на открывающихся вовнутрь поворотных створках
- Угол открывания до 90° с коротким ходом привода и небольшим временем открывания благодаря монтажу штоковых приводов под острым углом на боковом притворе и увеличения центра вращения крепления на консоли позади стойки/ригельной конструкции
- Небольшая монтажная площадь для монтажа на консоли - только 22 mm на оконной раме
- Возможность комбинирования штоковых приводов в конфигурации Соло или Тандем с различными ригельными приводами для управления системами дымоудаления

Для данной продукции определен Тип III Экологической декларации продукции (EPD - Environmental Product Declaration) по стандартам ISO 14025 и EN 15804.

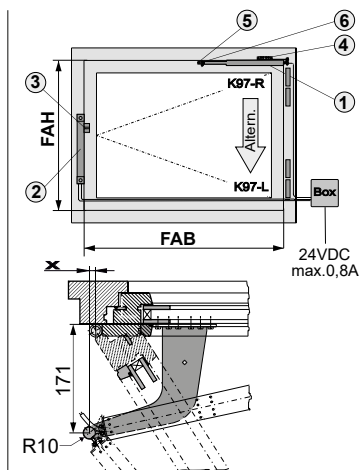
Полученные данные относительно экологического баланса отдельных типов продукции перечислены в конце каталога по продукции. Экологические декларации продукции EPD Вы можете посмотреть или загрузить на сайте www.aumueller-gmbh.de.

МОНТАЖНЫЙ РАЗМЕР RWA1050 НА ПОВОРОТНОЙ СТВОРКЕ, ОТКРЫВАНИЕ ВНУТРЬ

Система дымовыведения	Консоль	Ход привода открывания	Закрото			Монтажный размер „X“	мин. FAB (NSK)	Угол открывания	Ширина открывания	Открыто			Вес створки (макс.)		Монтажная площадь на раме		FAB (HSK)
			Угол приложенной силы привода	Сила в точке приложения						Угол приложенной силы привода	Сила в точке приложения		PL6	PL10	Band	NSK	
				[DEG]	[N]						[N]	[DEG]					
RWA 1050 (*1)	K97	100	19	167	279	0	510	35	(*2)	16	163	272	90	130	10	22	500 – 1500
		150	13	139	232	20	600	55		11	112	187	90	130	30	22	
		200	11	119	198	40	680	75		6	60	100	90	130	50	22	
		250	10	103	172	80	740	85		6	60	100	90	130	90	22	

(*1 Для тандемной системы RWA1000TE сила привода и макс.вес створки соответственно выше.

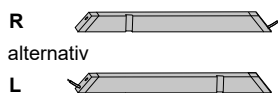
(*2 зависит от FAB



① 1x PL6 S1
(100 / 150 / 200 / 250 mm)



② 1x FV3 (1x) L = 420 mm

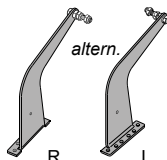


③ inkl. B18



1x K1050-R *altern.* K1050-L

④ 1x K97



⑤ 1x F11



⑥ 1x B16ST (8x40)

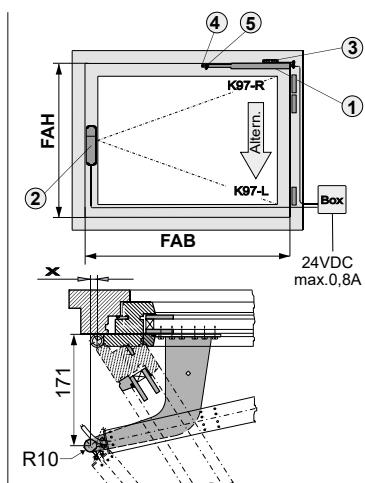


ДАННЫЕ ДЛЯ ЗАКАЗА

		Артикул		
Компоненты				
1x PL6 S1				
PL6-100 (FAB мин. 510 mm)		562010		
PL6-150 (FAB мин. 600 mm)		562015		
PL6-200 (FAB мин. 680 mm)		562020		
PL6-250 (FAB мин. 740 mm)		562025		
1x FV3-R L= 420 mm				
FV3-R (1x) (FAB мин. 450 mm)		515102		
1x Комплект консолей				
K1050-R комплект		307051		
Альтернативно 1x				
K1050-L Комплект		307050		
Оptionальные комплектующие				
B22 Пластина для B18 на штапике		301599		

Условия для монтажа

Направление открывания	внутри
Крепежный размер (рым – рым)	280 ± 7 mm + ход
Монтажная площадь FV	мин. 38 mm
Монтажная площадь PL	мин. 20 mm
Вес створки	мин. 30 kg/m ²
Ширина створки (FAB)	450 – 1300 mm
Минимальная высота створки (FAH)	см. монтажный размер
Расходное напряжение	24V DC (19V ... 28V)
Ток отключения	0,8 A
Расходная мощность	15 W



① 1x PL6 S1
(100 / 150 / 200 / 250 mm)

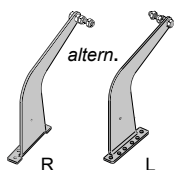


② 1x OFV1



1x K1050-R altern. K1050-L

③ 1x K97



④ 1x F11



⑤ 1x B16ST (8x40)

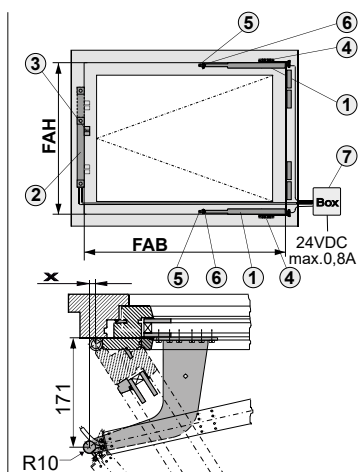


ДАННЫЕ ДЛЯ ЗАКАЗА

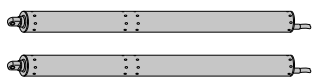
		Артикул		
Компоненты				
1x PL6 S1				
PL6-100 (FAB мин. 510 mm)	562010			
PL6-150 (FAB мин. 600 mm)	562015			
PL6-200 (FAB мин. 680 mm)	562020			
PL6-250 (FAB мин. 740 mm)	562025			
1x OFV1				
OFV1 (FAH мин. 450 mm)	513850			
1x Комплект консолей				
K1050-R Комплект	307051			
Альтернативно 1x				
K1050-L комплект	307050			
Оptionальные комплектующие				
B22 Пластина для B18 на штапике	301599			

Условия для монтажа

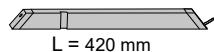
Направление открывания	внутри
Крепежный размер привода (рым – рым)	280 ± 7 mm + ход
Монтажная площадь OFV (на раме створки)	мин. 40 mm
Монтажная площадь PL (на оконной раме)	мин. 20 mm
Вес створки	макс. 30 kg/m ²
Ширина створки (FAB)	1200 – 2500 mm
Минимальная высота створки (FAH)	см. Монтажный размер
Расходное напряжение	24V DC (19V ... 28V)
Ток отключения	1,6 A
Расходная мощность	30 W



① 2x **PL6 S1**
(100 / 150 / 200 / 250 mm)



② 1x **FV1-R (1x) altern. FV1-L (1x)**

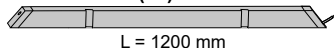


③ 1x **B20-1 (L= 420 mm)**

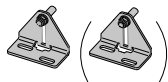


altern.

1x **FV1-R (2x)**

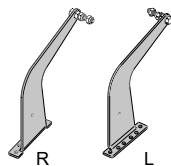


④ incl. **B18**

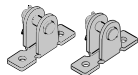


2x **K1050 (1x R + 1x L)**

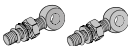
⑤ 2x **K97**



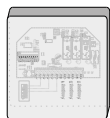
⑥ 2x **F11**



⑦ 2x **B16ST (8x40)**



⑧ 1x **USKM**

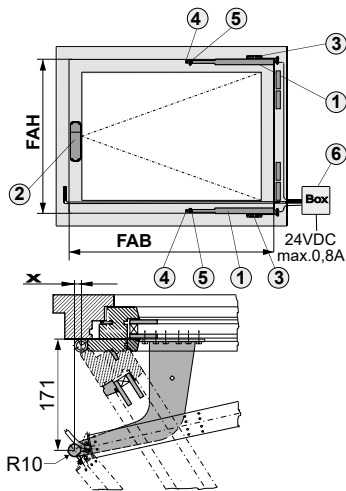


ДАННЫЕ ДЛЯ ЗАКАЗА

Компоненты	Артикул		
2x PL6 S1 (цена за привод)			
PL6-100 (FAB мин. 510 mm)	562010		
PL6-150 (FAB мин. 600 mm)	562015		
PL6-200 (FAB мин. 680 mm)	562020		
PL6-250 (FAB мин. 740 mm)	562025		
1x FV1-R L= 420 mm			
FV1-R (1x) (FAB мин. 450 mm)	515103		
1x Навесная пластина			
B21-1 Пластина FV L = 420; наплав >10 mm	515181		
B21-2 Пластина FV L = 1200; наплав >10 mm	515183		
2x Комплект консолей			
K1050-R Комплект	307051		
K1050-L Комплект	307050		
1x Контрольный модуль			
USKM	512140		
Оptionальные комплектующие			
B22 Пластина для B18 на штапике	301599		

Условия для монтажа

Направление открывания	внутри
Крепежный размер привода (рым – рым)	280 ± 7 mm + ход
Монтажная площадь FV	мин. 38 mm
Монтажная площадь PL	мин. 20 mm
Вес створки	макс. 30 kg/m ²
Ширина створки (FAB)	450 – 1300 mm
Минимальная высота створки (FAH)	см. Монтажный размер
Расходное напряжение	24V DC (19V ... 28V)
Ток отключения	0,8 A
Расходная мощность	15 W



① 2x **PL6 S1**
(100 / 150 / 200 / 250 mm)

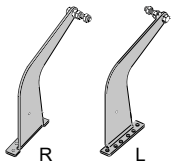


② 1x **OFV1**

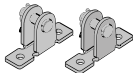


2 **K1050** (1x R + 1x L)

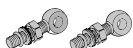
③ 2x **K97**



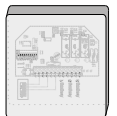
④ 2x **F11**



⑤ 2x **B16ST (8x40)**



⑥ 1x **USKM**

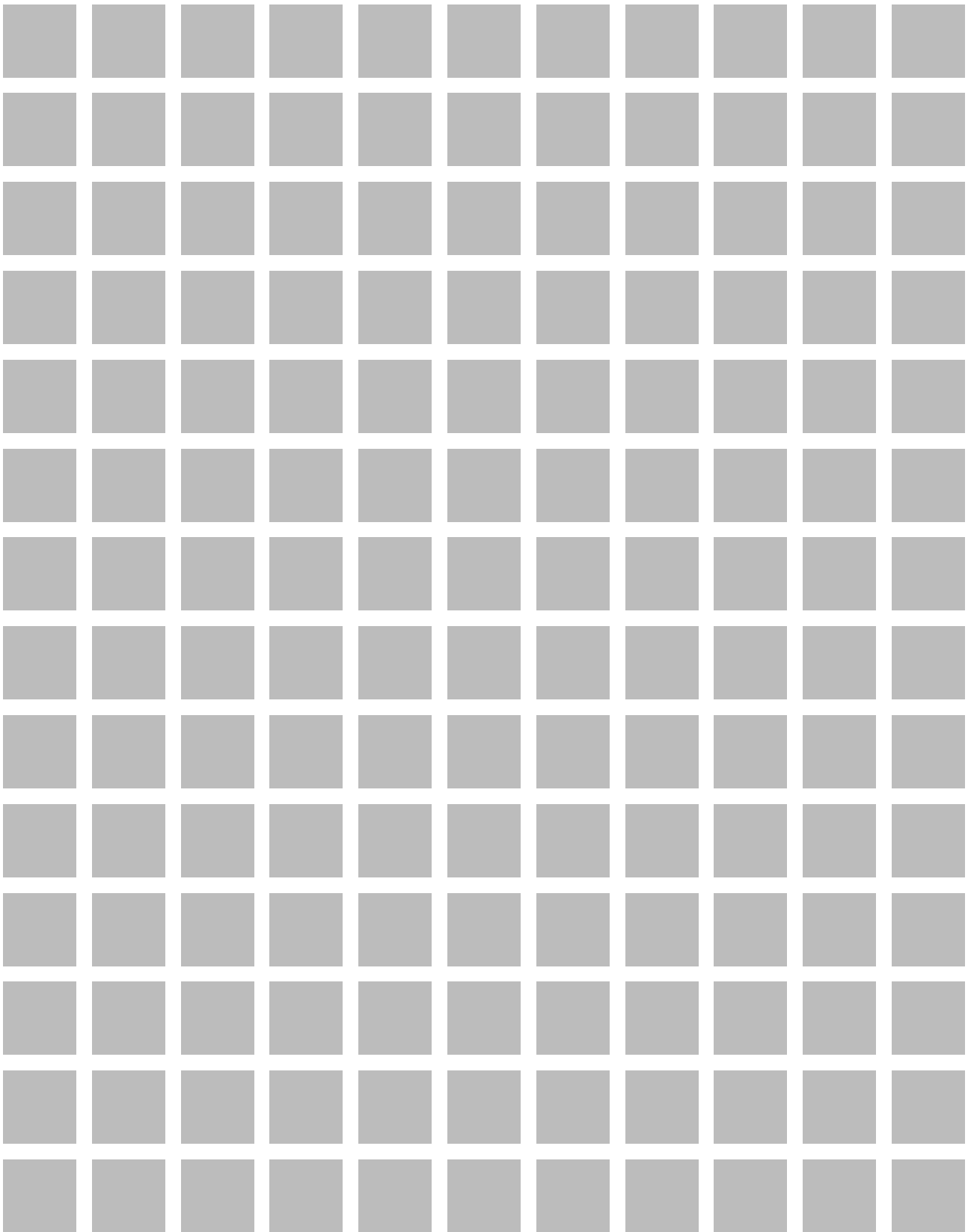


ДАННЫЕ ДЛЯ ЗАКАЗА

		Артикул		
Компоненты				
2x PL6 S1 (цена за привод)				
PL6-100 (FAB мин. 510 mm)		562010		
PL6-150 (FAB мин. 600 mm)		562015		
PL6-200 (FAB мин. 680 mm)		562020		
PL6-250 (FAB мин. 740 mm)		562025		
1x OFV1				
OFV1 (FAH мин. 450 mm)		513850		
2x Комплект консолей				
K1050-R Комплект		307051		
K1050-L Комплект		307050		
1x Контрольный модуль				
USKM		512140		
Оptionальные комплектующие				
B22 Пластина для B18 на штапике		301599		

Условия для монтажа

Направление открывания	внутри
Крепежный монтаж привода (рым – рым)	280 ± 7 mm + ход
Монтажная площадь OFV (на раме створки)	мин. 40 mm
Монтажная площадь PL (на оконной раме)	мин. 20 mm
Вес створки	макс. 30 kg/m ²
Ширина створки (FAB)	1200 – 2500 mm
Минимальная высота створки (FAH)	см. Монтажный размер
Расходное напряжение	24V DC (19V ... 28V)
Ток отключения	1,6 A
Расходная мощность	30 W



8

Комплектующие

КОМПЛЕКТУЮЩИЕ

Основной контрольный модуль						
M-COM		<p>Применение Основной контрольный модуль для автоматической конфигурации и контроля работы макс. 4 приводов открывания и 2 ригельных приводов в исполнении S12 / S3 в многократно соединенной системе приводов</p> <p>Рабочее напряжение: 24V DC (19 V ... 28 V)</p> <p>Потребление тока: < 12 mA</p> <p>Вид привода: S12</p>	<p>Артикул 524177</p> <p>Класс защиты: IP 30 резиновая изоляция</p> <p>Рабочая температура: 0 °C ... + 70 °C</p> <p>Размеры: 45 x 17 x 6 mm</p> <p>Жилы кабеля подключения: 3 жилы 0,5 mm² x 50 mm</p> <p>Оснащение: Смонтированная плата с жилами кабеля подключения для установки в распределительной коробке на месте работ</p>			
M-COM® Click		<p>Применение Основной контрольный модуль для автоматического синхронизирования и контроля макс. 4 приводов открывания / 2 ригельных приводов в исполнении S12/S3 в многократно соединенной системе приводов</p> <p>Рабочее напряжение: 24V DC +/- 20%, (max. 2 Vss)</p> <p>Потребление тока: <12 mA</p> <p>Вид привода: S12</p>	<p>Артикул 524167</p> <p>Класс защиты: IP30 в резиновом корпусе</p> <p>Рабочая температура: -5 °C ... + 70 °C</p> <p>Размеры: 40 x 26 x 15 mm</p> <p>Кабель подключения: 3 жилы 0,5 mm² x 50 mm</p> <p>Применение: для цепных приводов</p> <p>Аумüller со штекерным решением Wire Click</p> <p>Оснащение: щипцы</p>			
Штекер						
Wire Click		<p>Применение Wire Click: Единое штекерное решение для всех цепных приводов и рычажных приводов компании Аумüller</p> <p>Рабочее напряжение: 24V DC +/- 20 %, (max. 2 Vss)</p> <p>Кабель подключения: безгалогеновый, серый 5 x 0,5 mm² (24V) 6 x 0,75 mm² (230V)</p> <p>Клеммы: до 1,5 mm²</p>	<p>Применение</p> <ul style="list-style-type: none"> • Длина кабеля меняется • Соединение сразу нескольких приводов • Штекер с защитой от прокручивания • Стопорный крючок препятствует выдергиванию штекера при тяге • Разгрузка провода от натяжения при соединении половин корпуса по DIN EN 60335-1 			
ВАРИАНТЫ: 24V						
3 m длина кабеля - 24V DC		Артикул 501251				
5 m длина кабеля - 24V DC		Артикул 501252				
10 m длина кабеля - 24V DC		Артикул 501253				
ВАРИАНТЫ: 230V						
3 m длина кабеля - 230V AC		Артикул 501273				
5 m длина кабеля - 230V AC		Артикул 501275				
10 m длина кабеля - 230V AC		Артикул 501280				

иллюстрация: 24V

КОМПЛЕКТУЮЩИЕ

Сигнальный модуль Конечное положение

RM-E



Применение

Контрольный модуль для обратной связи конечных положения ОТКР / ЗАКР одного привода или одной группы одинаковых приводов в исполнении S3/S12 через сухой переключающий контакт. Подключение и электропитание к/из кабеля подключения двигателя.

Рабочее напряжение:
24V DC (19 V ... 28 V)

Потребление тока:
< 5 mA

Вид привода:
S3, S12

Артикул 500158

Класс защиты:
IP 54

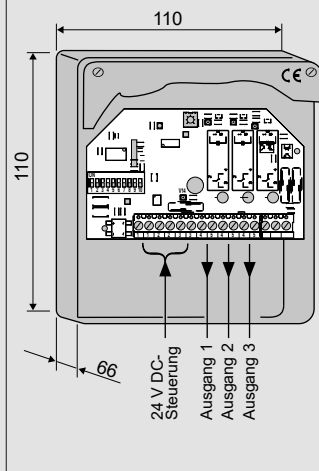
Рабочая температура:
0 °C ... + 70 °C

aP Пластиковый корпус:
94 x 94 x 42 mm

Оснащение:
Определение конечного положения посредством коммуникационных жил кабеля приводов в исполнении S3/S12
Клеммы подключения:
2,5 mm²

Контрольный модуль

USKM



Применение

Контрольный модуль с 3 выходами и отдельно регулирующимся током отключения, контролем режима работы, последовательным управлением с задержкой времени.

Функции: Внешнее отключение нагрузки (макс. 0,9 A), контроль режима работы до 3 приводов/ригелей, макс. 2 выключателя для принудительного последовательного включения

Рабочее напряжение:
24V DC (19 V ... 28 V)

Потребление тока покоя:
< 50 mA

Подключения:
макс. 3 привода; s < 300 mm

Артикул 512140

Ток на привод:
макс. 2,5 A

Вид привода:
S1, S2, S3, S12, FV1, OFV1

Класс защиты:
IP 54



Рабочая температура:
0 °C ... + 70 °C

aP Пластиковый корпус:
110 x 110 x 66 mm

Оснащение:
DIP-переключатель для установок,

Клеммы подключения:
2,5 mm²

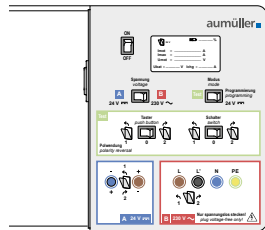
КОМПЛЕКТУЮЩИЕ

Разделительное реле			
TRM		<p>Применение Разделительное реле для подключения приводов 230V AC к мотору 24V DC. Управление посредством переключения полюсов питания 24V DC.</p> <p>Рабочее напряжение: 24V DC (19 V ... 28 V)</p> <p>Потребление тока покоя: < 100 mA</p> <p>Подключение: 1 группа приводов</p>	<p>Артикул 670071</p> <p>Ток на группу приводов: 230V AC макс. 3,0 A</p> <p>Вид привода: S2, S3, S12, MP</p> <p>Класс защиты: IP 54</p> <p>Рабочая температура: 0 °C ... + 70 °C</p> <p>аР Пластиковый корпус: 98 x 98 x 58 mm</p> <p>Оснащение: Клеммы подключения: 4 mm²</p>
UniPC		<p>Применение Аппаратное и программное обеспечение для параметризации приводов фирмы Аумюллер Ауматик ГмбХ</p> <p>Рабочее напряжение: 24V DC +/-20%</p> <p>Параметрируемые приводы: 24V DC в исполнении S3, S12, S12 V.2 230V AC в исполнении S12, S12 V.2</p> <p>Объем поставки: Software UniPC (ссылка для скачивания) Интерфейс "ParInt" USB-кабель Соединительный кабель</p> <p>Подключение: 3x Винтовые клеммы 1,0 mm USB-подключение</p>	<p>Артикул 524178</p> <p>Минимальные системные требования: CPU 1 GHz или быстрее OS Microsoft® Windows 7 Windows 10 RAM мин. 512 MB HDD мин. 100 MB свободно</p> <p>Оснащение: Напряжение питания 24V DC не включено в объем поставки! Для расширенной установки необходима лицензия на программное обеспечение</p>

КОМПЛЕКТУЮЩИЕ

Чемодан с инструментами для тестирования и проверки приводов

PK

**Применение**

Специальный чемодан для проверки эксплуатационных характеристик, а также для помощи при запуске и вводе в эксплуатацию электроприводов 24 V DC или 230 V AC.

Напряжение питания:
230V AC

Виды приводов:
24V DC / 230V AC

Ток привода: макс. 5,0 А

Артикул 533984

TFT-дисплей, цветной:

Ток привода,

Заряд аккумулятора

Рабочая температура:

-15 °C ... + 40 °C

Пластиковый корпус:

400 x 300 x 168 mm

Вес:

ок. 5,3 кг

Элементы управления:

3x переключателя

2x кнопка

Объем поставки:

1x Чемодан

1x Вилка

соединительного

шнура

4x Однополюсная

штепсельная вилка с

предохранителем

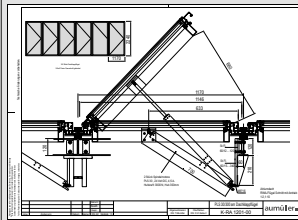
1x Инструкция по

эксплуатации

(немецкий, английский)

Схема электрооборудования

DL240

**Применение**

Составление схемы подключения и монтажной схемы по запросу клиента. Цена за линию вентиляции/линию дымоудаления RWA

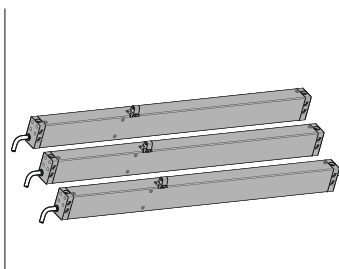
Артикул 240

DL241

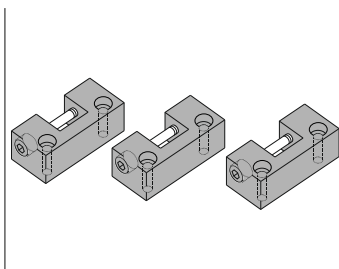
Применение

Составление монтажного чертежа по требованию Заказчика/ Внесение приводов в чертеж Заказчика

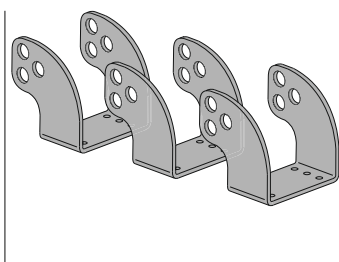
Артикул 241



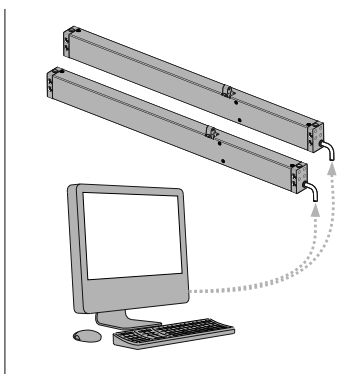
Специальное исполнение	Уп./Шт.	Артикул			
Покраска корпуса привода/порошковое покрытие в RAL					
Комплексная покраска		516030			
при заказе:	1 – 20	516004			
	21 – 50	516004			
	51 – 100	516004			
	от 101	516004			



Специальное исполнение	Уп./Шт.	Артикул			
Покраска кронштейнов / порошковое покрытие в RAL-цвета					
Комплексная покраска		516030			
при заказе:	1 – 20	516032			
	21 – 50	516032			
	51 – 100	516032			
	от 101	516032			



Специальное исполнение	Уп./Шт.	Артикул			
Покраска консолей / порошковое покрытие в RAL-цвета					
Комплексная покраска		516030			
при заказе:	1 – 20	516031			
	21 – 50	516031			
	51 – 100	516031			
	от 101	516031			



Специальное исполнение	Уп./Шт.	Артикул			
Программирование Микропроцессор S12					
Синхронный многократный режим (Приводы 24V S3 / S12)	1	524182			
Синхронный многократный режим (Приводы 230V S12)	1	495588			
Электронное сокращение величины хода (Приводы 24V S12)	1	524190			
Электронное сокращение хода (Приводы 230V S12)	1	495590			
Специальные функции (Приводы 24V / 230V S12)	1	524180			

Специальное исполнение	Уп./Шт.	Артикул			
Механическое сокращение хода PLA S3					
без уменьшения монтажной длины		516000			

NRWG							
Product	System	Profiles	Opening	Scope	ITT	CoCoP	Valid
Ferralux NRWG 011	Schüco AWS	AWS 50	inw/outw	Facade	11-002647-PR01 (PP-04)	0757-CPR-288-6032781-2-4	2023-07-13
		AWS 60	inw/outw				
		AWS 65	inw/outw				
		AWS 70	inw/outw				
		AWS 75	inw/outw				
		AWS 57RO	outw	Roof	11-002647-PR01 (PP-04)	0757-CPR-288-6032781-8-2	2023-07-13
AWS 57RO	outw						
Ferralux NRWG 050	Forster	Unico	inw/outw	Facade	12-001670-PR01 (PB-03)	0757-CPR-288-0632781-3-4	2023-12-10
Ferralux NRWG 070	Raico	Frame+ 65W	inw/outw	Facade	15-001142-PR02 (PP-02)	0757-CPR-288-6032781-4-4	2023-12-10
		Frame+ 75WE	inw/outw				
		Frame+ 75WA	inw/outw				
		Wing 105D	outw	Roof	15-001142-PR02 (PP-02)	0757-CPR-288-6032781-7-2	2023-12-10
Wing 105D	outw						
Ferralux NRWG 080	Hueck	Lambda WS 075	inw	Facade	16-002717-PR10 (PP-01)	0757-CPR-288-6032781-9-1	2024-01-29
		Lambda WS 075 IS	inw				
		Lambda WS 075 CD/RD	inw				
		Lambda WS 075 OU	outw				
		Lambda duo90	inw				
		Lambda duo90 IF	inw				
Ferralux NRWG 100	Aliplast	Imperial IP 75	inw/outw	Facade	16-004337-PR12 (PP-02)	0757-CPR-288-6032781-10-1	
		Superial SP 85	inw/outw				
		Ecofutural EF75	inw/outw				
		Star GT 90	inw/outw				

LEGEND:**ITT:** Product / system pass**CoCoP:** Certificate of constancy of performances

Системы естественного дымо-и теплоудаления (NRWG) после опубликования унифицированных Европейских норм EN 12101-2 „Дымо-и теплоудаление“ – Часть 2: „Правила для естественного дымо-и теплоудаления“ относятся к строительным изделиям и конструкциям, которые должны быть обозначены „CE“-маркировкой согласно закона о строительных изделиях и конструкциях, если подтверждено соответствие с протоколом испытаний („Declaration of Performance“ [DoP]) производителя. Если они запрашиваются клиентом как установки дымо-и теплоудаления по предписанию стройнадзора, то они должны использоваться на основании данной указанной производителем цели.

NRWG - это сборные комплексные строительные конструкции, которые комплектуются из конструктивных элементов разных строительных отраслей и промышленных сфер деятельности. В основном системы NRWG становятся необходимым в ходе монтажа окон, состоят из оконной створки и оконной рамы для фасадов, стен и крыш, с электромоторной системой открывания, которая гарантирует открывание „окна“ с целью дымоудаления в случае пожара. В сущности окна - это управляемые строительные конструкции, в ходе конструктивного исполнения и производства которых в первую очередь должны соблюдаться требования и нормы к погодостойкости, защиты окружающей среды или меры по энергосбережению. Должны соблюдаться нормы EN14351 для окон и дверей, EN13830 для навесных фасадов или нормы EN14963 для мансардных окон на крыше.

Окна становятся системой естественного дымоудаления NRWG только вследствие установки систем открывания, состоящей из приводов, элементов запираения, консолей и кронштейнов. Они должны дополнительно удовлетворять техническим требованиям и классу мощности норм EN12101-2, которые в принципе лишь регламентируют характеристики системы NRWG как составляющей части установки системы дымо-и теплоудаления.

Следовательно системы NRWG должны удовлетворять всем надлежащим нормам по открыванию, касающихся облицовки зданий, дымо-и теплоудаления, если используется двойная функция вентиляции, для механизированных окон и дверей (Директива ЕС по механизмам и машинному оборудованию). При планировании обязательно следует обращать внимание на возможные расхождения с национальными нормами.

АУМЮЛЛЕР протестировал в качестве типовых образцов различные системы NRWG, ввел систему для производственного контроля, которая является собственностью завода, и с этой целью получил от нотифицированного Центра сертификации продукции ift-Розенхайм протоколы соответствия (Подтверждение постоянства и стабильности рабочих характеристик) к Приложению ZA стандартов DIN EN 12101-2. АУМЮЛЛЕР является преобразователем систем и одновременно сертифицированным производителем систем NRWG.

Цены на лицензии, производство и специальное производство под объект - по запросу.

Приводы	Потенциал глобального потепления	Потенциал разрушения озонового слоя	Окислительный потенциал	Эвтрофикационный потенциал	Потенциал фотохимических окислительных образований	Абиотическое потребление ресурсов, химические элементы	Абиотическое потребление ресурсов, ископаемые	Первичная не регенеративная энергия	Первичная регенеративная энергия	Потребление пресной воды
	(GWP 100)	(ODP)	(AP)	(EP)	(POCP)	(ADP _{el})	(ADP _{fos})	(PE _{н.рег.})	(PE _{рег.})	(H ₂ O)
	kg CO ₂ -эквивалент	kg R11-эквивалент	kg SO ₂ -эквивалент	kg PO ₄ ³⁻	kg C ₂ H ₄ -эквивалент	kg Sb-эквивалент	MJ	MJ	MJ	m ³
KS2 S2 24	9,20E+00	4,27E-08	3,28E-02	2,50E-03	-2,68E-03	1,23E-03	5,40E+03	1,09E+02	4,03E+01	4,74E+01
KS2 S12 24	1,30E+01	6,05E-08	4,65E-02	3,53E-03	-3,80E-03	1,74E-03	7,65E+03	1,54E+02	5,71E+01	6,72E+01
KS2 TWIN	2,61E+01	1,21E-07	9,29E-02	7,07E-03	-7,59E-03	3,47E-03	1,53E+04	3,09E+02	1,14E+02	1,34E+02
KS2 Set	2,68E+01	1,25E-07	9,57E-02	7,28E-03	-7,82E-03	3,58E-03	1,57E+04	3,18E+02	1,18E+02	1,38E+02
KS2 230	2,30E+01	1,07E-07	8,20E-02	6,24E-03	-6,70E-03	3,06E-03	1,35E+04	2,73E+02	1,01E+02	1,19E+02
KSA 24	1,69E+01	7,83E-08	6,01E-02	4,57E-03	-4,91E-03	2,25E-03	9,90E+03	2,00E+02	7,39E+01	8,69E+01
KSA 230	3,53E+01	1,64E-07	1,26E-01	9,56E-03	-1,03E-02	4,70E-03	2,07E+04	4,18E+02	1,55E+02	1,82E+02
KSA TWIN/D	3,30E+01	1,53E-07	1,18E-01	8,94E-03	-9,60E-03	4,39E-03	1,93E+04	3,91E+02	1,44E+02	1,70E+02
KS15	6,90E+01	3,20E-07	2,46E-01	1,87E-02	-2,01E-02	9,19E-03	4,05E+04	8,18E+02	3,02E+02	3,56E+02
PLA6	1,15E+01	5,34E-08	4,10E-02	3,12E-03	-3,35E-03	1,53E-03	6,75E+03	1,36E+02	5,04E+01	5,93E+01
PLA8	1,84E+01	8,54E-08	6,56E-02	4,99E-03	-5,36E-03	2,45E-03	1,08E+04	2,18E+02	8,06E+01	9,48E+01
PLA101	1,46E+01	6,76E-08	5,19E-02	3,95E-03	-4,24E-03	1,94E-03	8,55E+03	1,73E+02	6,38E+01	7,51E+01
PLA116	1,84E+01	8,54E-08	6,56E-02	4,99E-03	-5,36E-03	2,45E-03	1,08E+04	2,18E+02	8,06E+01	9,48E+01
PLA10	3,45E+01	1,60E-07	1,23E-01	9,36E-03	-1,01E-02	4,60E-03	2,02E+04	4,09E+02	1,51E+02	1,78E+02
PLA16	3,45E+01	1,60E-07	1,23E-01	9,36E-03	-1,01E-02	4,60E-03	2,02E+04	4,09E+02	1,51E+02	1,78E+02
PLS15	5,52E+01	2,56E-07	1,97E-01	1,50E-02	-1,61E-02	7,35E-03	3,24E+04	6,54E+02	2,42E+02	2,84E+02
PLS30	6,98E+01	3,24E-07	2,49E-01	1,89E-02	-2,03E-02	9,30E-03	4,09E+04	8,27E+02	3,06E+02	3,60E+02
PLS50	5,52E+01	2,56E-07	1,97E-01	1,50E-02	-1,61E-02	7,35E-03	3,24E+04	6,54E+02	2,42E+02	2,84E+02
SP8 24	1,53E+01	7,12E-08	5,47E-02	4,16E-03	-4,47E-03	2,04E-03	9,00E+03	1,82E+02	6,72E+01	7,90E+01
SP8 230	3,83E+00	1,78E-08	1,37E-02	1,04E-03	-1,12E-03	5,11E-04	2,25E+03	4,54E+01	1,68E+01	1,98E+01
LKS (-T)	1,15E+01	5,34E-08	4,10E-02	3,12E-03	-3,35E-03	1,53E-03	6,75E+03	1,36E+02	5,04E+01	5,93E+01
LKS-TV	2,30E+01	1,07E-07	8,20E-02	6,24E-03	-6,70E-03	3,06E-03	1,35E+04	2,73E+02	1,01E+02	1,19E+02
FTA R	1,84E+01	8,54E-08	6,56E-02	4,99E-03	-5,36E-03	2,45E-03	1,08E+04	2,18E+02	8,06E+01	9,48E+01
LLA10	1,15E+01	5,34E-08	4,10E-02	3,12E-03	-3,35E-03	1,53E-03	6,75E+03	1,36E+02	5,04E+01	5,93E+01
LLA16	1,69E+01	7,83E-08	6,01E-02	4,57E-03	-4,91E-03	2,25E-03	9,90E+03	2,00E+02	7,39E+01	8,69E+01
FVUx	1,15E+01	5,34E-08	4,10E-02	3,12E-03	-3,35E-03	1,53E-03	6,75E+03	1,36E+02	5,04E+01	5,93E+01
OFV	1,46E+01	6,76E-08	5,19E-02	3,95E-03	-4,24E-03	1,94E-03	8,55E+03	1,73E+02	6,38E+01	7,51E+01
FV	1,53E+01	7,12E-08	5,47E-02	4,16E-03	-4,47E-03	2,04E-03	9,00E+03	1,82E+02	6,72E+01	7,90E+01
PL6 / PL10	1,15E+01	1,89E-06	1,18E+02	1,07E+01	7,52E+00	1,64E-02	1,43E+02	1,36E+02	3,56E+01	5,93E+01
FVU	1,15E+01	1,89E-06	1,18E+02	1,07E+01	7,52E+00	1,64E-02	1,43E+02	1,36E+02	3,56E+01	5,93E+01
PL6 / PL10	1,15E+01	1,89E-06	1,18E+02	1,07E+01	7,52E+00	1,64E-02	1,43E+02	1,36E+02	3,56E+01	5,93E+01

Номер Декларации: M-EPD-AZR-101
Администратор программы: ift Rosenheim GmbH
Theodor-Gietl-Str. 7-9,
83026 Rosenheim
Экологический эксперт: Life Cycle Engineering Experts
Berliner Allee 58,
64295 Darmstadt
Предъявитель Декларации: AUMÜLLER АУМАТИС GmbH.

Декларация основана на Правилах для категорий продукции (Product Category Rules) „Строительные комплектующие для установок для дымо-и теплоудаления“ № Nr. PCR-RW-1.1:2013.

Расчет экологического баланса произведен, принимая во внимание полный жизненный цикл продукции (cradle to grave), а также процессы, предшествующие ее производству, например, добыча сырья материала.

Задекларированный срок эксплуатации продукции - 25 лет. При расчете жизненного цикла продукции принимался во внимание срок службы каждой системы **50 лет**.

Для моделирования жизненного цикла использовалось программное обеспечение „GaBi6“. При рассмотрении категории эффективности использовались характеристики ELCD (European Reference Life Cycle Database).

Не содержит материалов согласно Регламента REACH.

AUMÜLLER AUMATIC GMBH Tel. +49 8271 8185-0
Gemeindewald 11 Fax +49 8271 8185-250
86672 Thierhaupten info@aumueller-gmbh.de

www.aumueller-gmbh.de

9000007816_V6.2_KW 11 / 23