



FTA600 R

FTA600 R NAPĘD RAMIENIOWY

- Model 24V DC, S12
- Siła pchania / Siła ciągnięcia 215 Nm / 215 Nm
- Kąt otwarcia 0 – 93 stopni
- Prędkość 2,0 stopnie/s (90° w 45 sekund)
- Wymiary obudowy 40 x 56 x 421 mm, aluminium (Szerokość x Głębokość x długość)
- Mechanizm otwierający Ramię 20 x 30 x 405 mm, aluminium
- Wersja SOLO z rolką do drzwi napowietrzających
- Stopień ochrony IP 33C

FTA
600 R



FTA600 DF

FTA600 DF NAPĘD RAMIENIOWY

- Model 24V DC, S12
- Siła pchania / Siła ciągnięcia 215 Nm / 215 Nm
- Kąt otwarcia 0 – 93 stopni
- Prędkość 2,0 stopnie/s (90° w 45 sekund)
- Wymiary obudowy 40 x 56 x 421 mm, aluminium (Szerokość x Głębokość x długość)
- Mechanizm otwierający Ramię 20 x 30 x 381 mm, aluminium
- Wersja SOLO z konsolą do okien rozwiernych do wewnątrz
- Stopień ochrony IP 33C

FTA
600 DF



FTA600 GF

FTA600 GF NAPĘD RAMIENIOWY

- Model 24V DC, S12
- Siła pchania / Siła ciągnięcia 215 Nm / 215 Nm
- Kąt otwarcia 0 – 93 stopni
- Prędkość 2,0 stopnie/s (90° w 45 sekund)
- Wymiary obudowy 40 x 56 x 421 mm, aluminium (Szerokość x Głębokość x długość)
- Mechanizm otwierający Ramię 20 x 30 x 444 mm, aluminium
- Wersja SOLO z szyną ślizgową do okien rozwiernych na zewnątrz
- Stopień ochrony IP 33C

FTA
600 GF

NAPĘDÓW RAMIENIOWYCH																	
Typ	Odmiana	Model		Wysuw	Moment obrotowy		Czas pracy		Prąd ociążenia	Zastosowanie			Montaż		Funkcje		
		Rodzaj mikroprocesora	Napięcie znamionowe	Zakres	Moment otwierania	Moment zamykania	OTWIERANIE	ZAMYKANIE	Max.	Naturalna wentylacja	Oddymianie	NRWG	Fasada	Dach	Monitoring pracy	Synchronizacja	Kontrola sekwencyjna
			[VDC]	[mm]	[Nm]	[Nm]	[mm/s]	[mm/s]	[A]								
FTA	FTA R	S12	24	0 – 93	215	215	45,0	45,0	1,4	●	●	●	●		●	●	●
	FTA DF					215				●	●	●	●		●	●	●
	FTA GF					215				●	●	●	●	■	●	●	●

LEGENDA

● Odpowiedni ■ Niezalecane

S12 = mikroprocesor do synchronizacji i programowania funkcji specjalnych



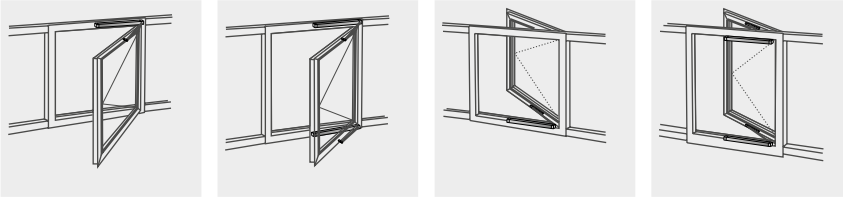
CECHY CHARAKTERYSTYCZNE FTA600

- Dp naturalnej wentylacji, systemów oddymiania, okien oddymiających NRWG (EN12101-2) oraz napowietrzania
- Typy:
 - R – z rolką: do otwierania drzwi napowietrzających do kąta 90°
 - DF – z konsolą do otwierania i zamykania okien rozwiernych do wewnątrz do kąta 90°
 - GF – z szyną ślizgową do otwierania i zamykania okien rozwiernych na zewnątrz do kąta 90°
- Czas otwarcia ~90° w 45 sekund
- Programowalny, beznapięciowy przekaźnik
- Wytrzymała konstrukcja odporna na korozję
- Prosta instalacja dzięki otworom montażowym w obudowie
- Programowalne parametry dzięki mikroprocesorowi S12
 - Synchronizacja i sterowanie sekwencyjne bez dodatkowych urządzeń (max. 4 napęd)
 - Delikatny start przy otwieraniu i stop przy zamykaniu
 - Kąt otwarcia, siła, prędkość
 - Zmiana kierunku pracy przy przeciążeniu, wyłączenie po domknięciu
- Przewód z wtyczką podłączeniową
- Kompatybilne z M-COM dla automatycznej synchronizacji, współpraca z napędami w układzie „master-slave”, sterowanie sekwencyjne z napędami ryglującymi FV (S3/S12)

Dla tej serii produktów typ III Deklaracji Środowiskowej został wydany zgodnie z normą ISO 14025 i EN 15804. Wyniki LCA dla różnych typów produktów są wyszczególnione na końcu tego katalogu. Dokumenty EPD można zobaczyć lub pobrać z naszej strony internetowej www.aumueller-gmbh.de.

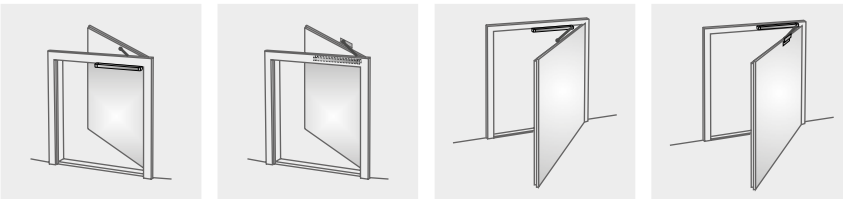
FASADA

Okno rozwierne (FTA600 DF/GF)



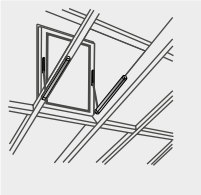
NAPOWIETRZANIE

Drzwi napowietrzające (FTA600 R)

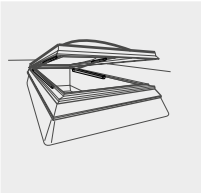


DACH

Okno z zawiasami na dole (FTA600 GF)



Świetlik (FTA600 GF)

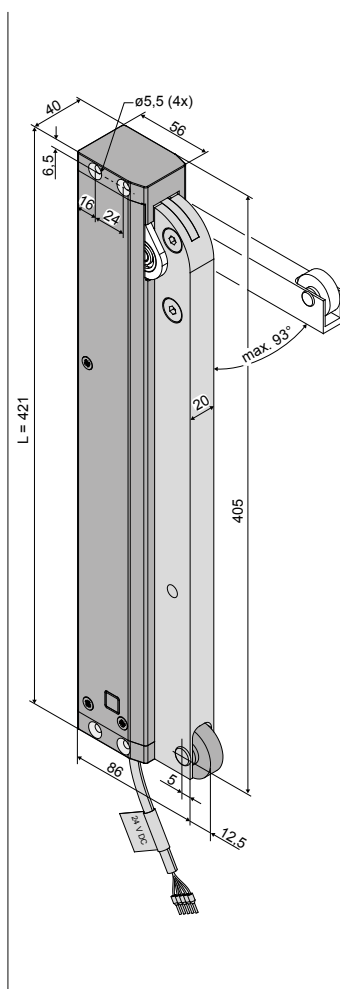




- Zastosowanie: Naturalna wentylacja, RWA
- Głównie do otwierania drzwi napowietrzających w celu napowietrzania
- Wyłącznik przeciążeniowy S12
- Programowalny przełącznik do elektrozamka
- Przewód z wtyczką podłączeniową we wszystkich napędach łańcuchowych i napędzie ramieniowym **AUMÜLLER**

OPCJE

- Programowalne funkcje specjalne
- M-COM do automatycznej synchronizacji kilku napędów i automatycznej sekwencji z napędem ryglującym FV (S3 / S12)
- Różne możliwości programowania na zamówienie



DANE TECHNICZNE

U_N	Napięcie znamionowe	24V DC (± 20%), max. 2 Vpp
I_N	Prąd znamionowy	1,0 A
I_A	Prąd odciążenia	1,4 A
P_N	Moc znamionowa	24 W
DC	Cykl pracy	5 cykli (ED 30 % - ON: 3 min. / OFF: 7 min.)
	Stopień ochrony	IP 33C
	Zakres temperatur pracy	-5 °C ... +60 °C
M_A	Siła (Moment obrotowy) otwieranie (max.)	600 N (~215 Nm)
M_Z	Siła (Moment obrotowy) zamykanie (max.)	600 N (~215 Nm)
F_H	Siła trzymania	3000 N (w zależności od montażu)
	Ramię	aluminium (RAL9006)
	Przewód przyłączeniowy	bezhalogenowy, szary 5 x 0,5 mm ² , ~ 3 m
t	Czas pracy (0° – 90°) (stały przy 2/3 obciążenia)	45 s (2,0°/s) 45 s (2,0°/s)
s	Kąt otwarcia (z dźwigni)	0 – 93 DEG (± 5%)
L	Długość	421 mm
	Styk bezpotencjałowy	max. 24VDC / 0,5A programowalny
	Generowany hałas A	≤ 70 dB (A)
	Klasa klimatyczna	II
	Kat. środowiskowa	wewnętrzny

DANE DO ZAMÓWIENIA						
s [DEG]	L [mm]	Wersja	Kolor	Sztuk	Numer produktu	
0° – 93°	421	FTA600 R S12 24V	E6/C-0	1	*) 3100524144	
AKCESORIA				Sztuk	Numer produktu	
K88 Konsola ramowa FTA600 R				1	524156	
Krótkie ramie				1	727464	

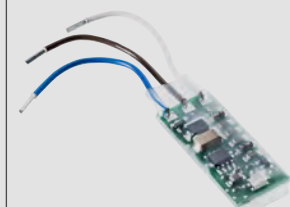
*) CNBOP-PIB certyfikat

OPCJE			
Model specjalny	Sztuk	Numer produktu	
Lakierowana proszkowo obudowa w kolorze RAL			
Ryczałt na lakierowanie		516030	
Określić na etapie zamówienia:	1 – 20	516004	
	21 – 50	516004	
	51 – 100	516004	
	od 101	516004	
Programowanie mikroprocesora S12			
Elektroniczne programowanie wysuwu 24V S12	1	524190	
Programowanie napędów 24V / 230V S12		524180	
Dodatkowe akcesoria		Sztuk	Numer produktu
Moduł do synchronizacji kilku napędów		1	524177

DODATKOWE AKCESORIA

GŁÓWNA JEDNOSTKA STERUJĄCA

M-COM



Zastosowanie:

Główna jednostka sterująca w celu automatycznej konfiguracji i monitoringu max.4 napędów otwierających i 2 napędów ryglujących typu S12 / S3 zsynchronizowanych napędów.

Napięcie znamionowe:

24V DC (19 V ... 28 V)

Znamionowy pobór prądu:

<12 mA

Typ napędów: S12

Stopień ochrony:

IP30 ogumowany z osłoną

Numer produktu: 524177

Zakres temperatur pracy:

0 °C ... + 70 °C

Wymiary:

45 x 17 x 6 mm

Żyły połączeniowe

3 żyły 0,5 mm² x 50 mm

Zawartość:

plytka drukowana z żyłami przyłączeniowymi do zabudowy w puszcze przyłączeniowej napędów.

WTYCZKA

Aumüller-Click wtyczka



Zastosowanie:

Rozwiązanie dla napędów łańcuchowych oraz ramieniowych produkowanych przez firmę AUMÜLLER.

Napięcie znamionowe:

24V DC (19 V ... 28 V)

Przewód przyłączeniowy:

bezhalogenowy, szary 5 x 0,5 mm²Styki: to 1,5 mm²

Cechy / wyposażenie:

- Elastyczny przewód
- Połączenie kilku napędów szeregowo
- Skręcana wtyczka
- Zaczepy blokujące zapobiegają rozpadnięciu się wtyczki pod wpływem obciążenia
- Obciążenie wg. DIN EN 60335-1 dla skręcanych połówek obudów.

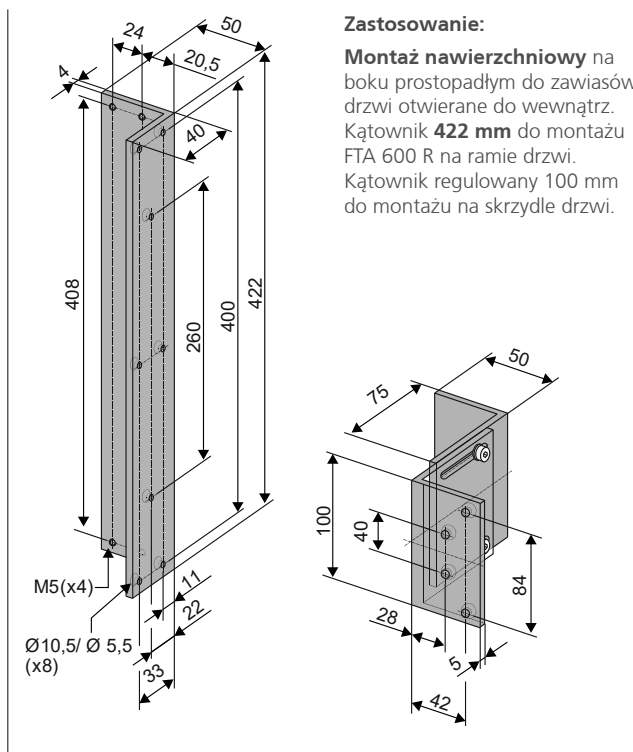
WARIANTY:

3 m długość przewodu - 24V DC	Numer produktu: 501251		
5 m długość przewodu - 24V DC	Numer produktu: 501252		
10 m długość przewodu - 24V DC	Numer produktu: 501253		

DODATKOWE AKCESORIA

KONSOLA

K88



Zastosowanie:

Montaż nawierzchniowy na boku prostopadłym do zawiasów drzwi otwierane do wewnątrz. Kątownik **422 mm** do montażu FTA 600 R na ramie drzwi. Kątownik regulowany 100 mm do montażu na skrzydle drzwi.

Numer produktu: 524156

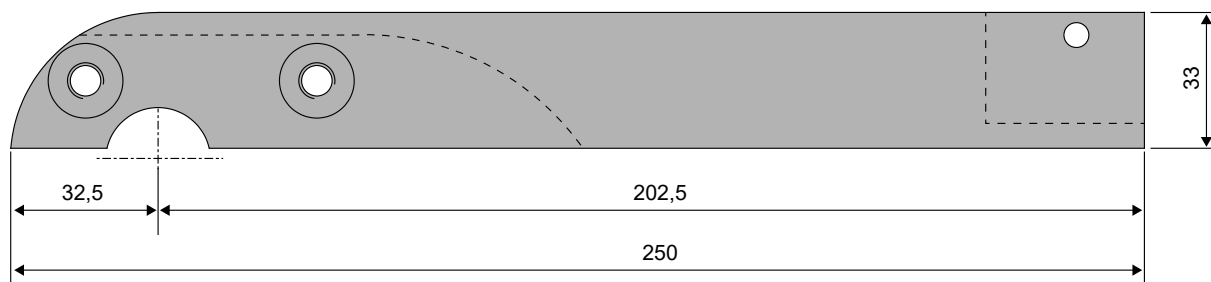
Materiał / Kolor
aluminium

Właściwości/ wyposażenie

1x kątownik 50x40x422
(t = 4) mm
2x kątowniks 50x75x100
(t = 5) mm
śruba i podkładka

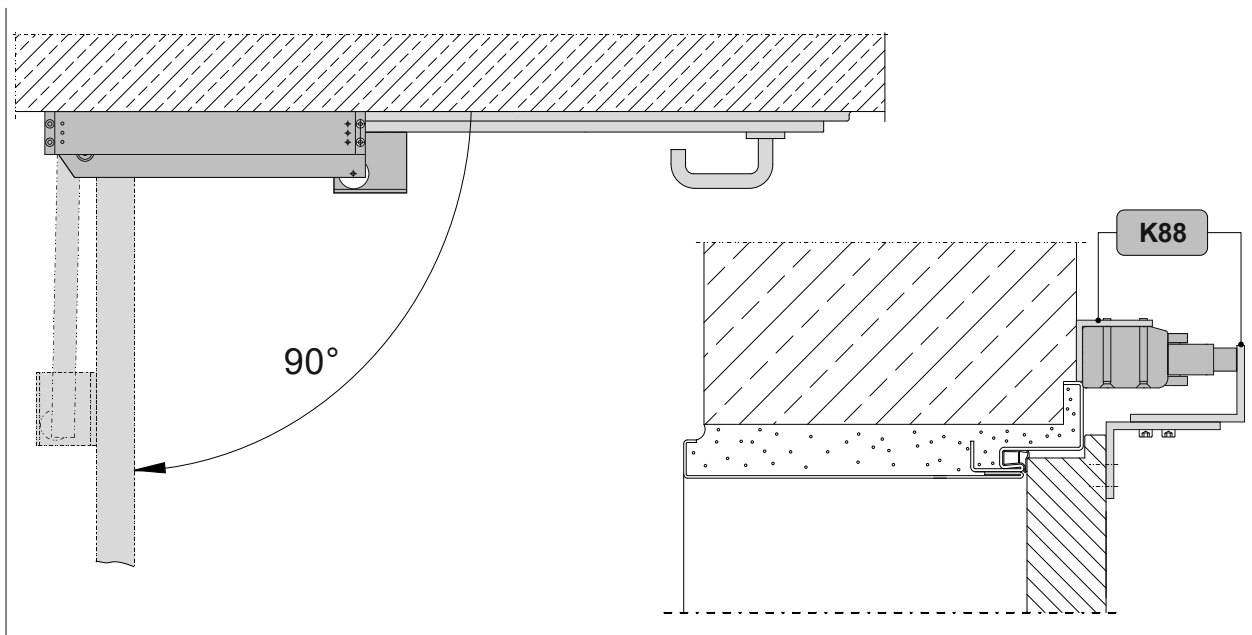
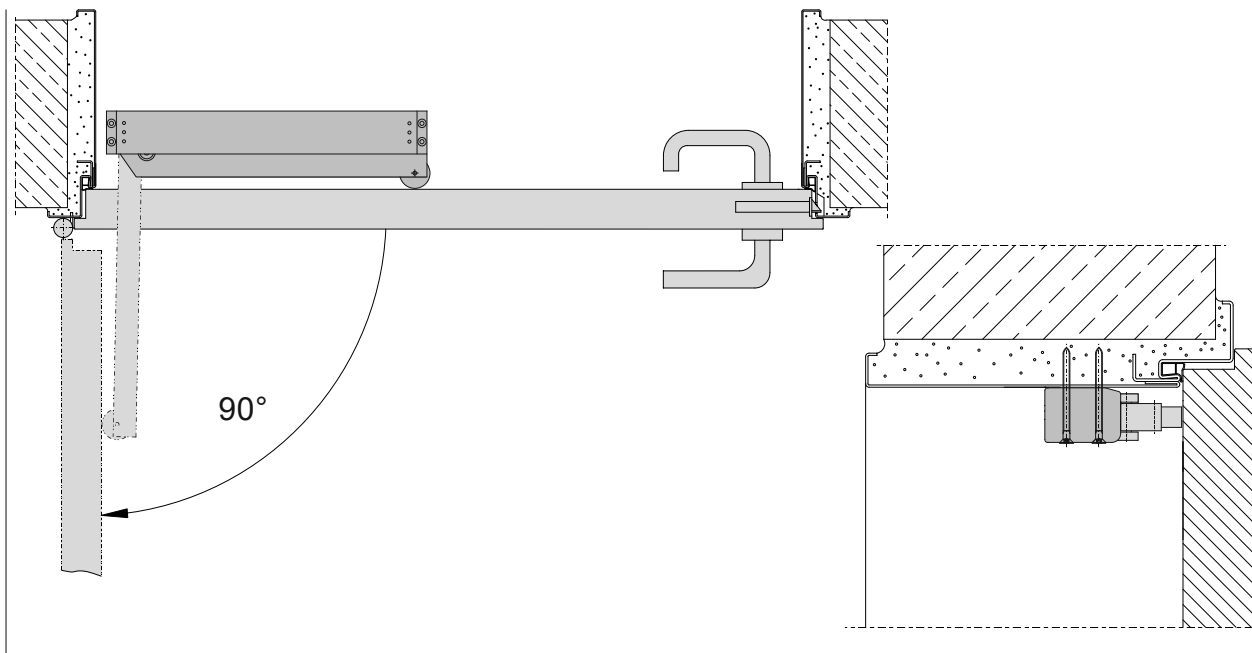
Obciążenie
max. 600 N

KRÓTKIE RAMIE

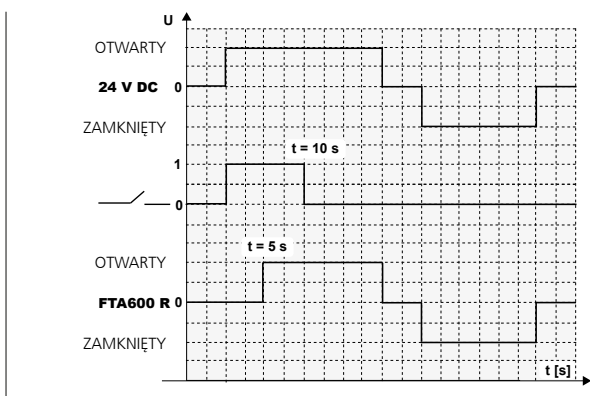


Model specjalny	Sztuk	Numer produktu
Konsola ramowa malowana proszkowo na kolor RAL		
Ryczałt na lakierowanie		516030
Określić na etapie zamówienia:	1 – 20	516031
	21 – 50	516031
	51 – 100	516031
	od 101	516031

ZASTOSOWANIE



SCHEMAT DZIAŁANIA PRZEKAŹNIKA W FTA600 R



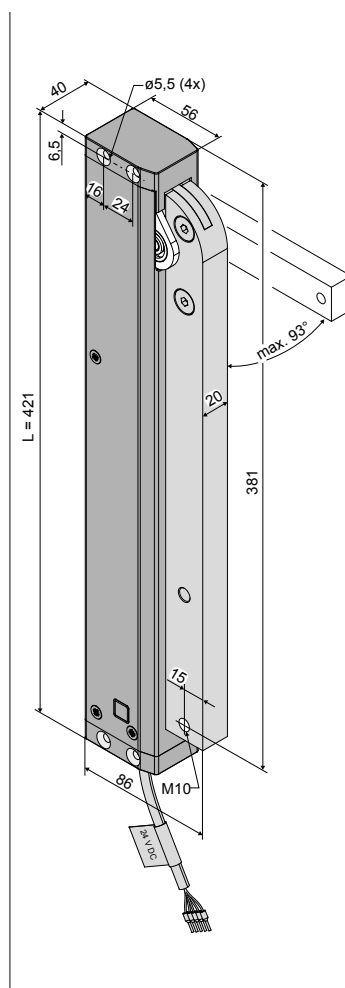
Po podaniu napięcia przełącznik zamka drzwi jest aktywny przez 10 sekund. Z opóźnieniem ok. 5 sekund napęd ramieniowy **FTA600 R** zaczyna otwierać skrzydło drzwiowe do max. 93°. Podczas operacji zamykania przełącznik zamka drzwi nie jest aktywny.



- Zastosowanie: Naturalna wentylacja, RWA
- Głównie do otwierania okien w celu napowietrzania
- Wyłącznik przeciążeniowy S12
- Programowalny przekaźnik do elektrozamka drzwi
- Przewód z wtyczką podłączeniową we wszystkich napędach łańcuchowych i napędzie ramieniowym **AUMÜLLER**

OPCJE

- Programowalne funkcje specjalne
- M-COM do automatycznej synchronizacji kilku napędów i automatycznej sekwencji z napędem ryglującym FV (S3 / S12)
- Różne możliwości programowania na zamówienie



DANE TECHNICZNE

U_N	Napięcie znamionowe	24V DC (± 20%), max. 2 Vpp
I_N	Prąd znamionowy	1,0 A
I_A	Prąd odcięcia	1,4 A
P_N	Moc znamionowa	20 W
DC	Cykl pracy	5 cykli (ED 30 % - ON: 3 min. / OFF: 7 min.)
	Stopień ochrony	IP 33C
	Zakres temperatur pracy	-5 °C ... +60 °C
M_A	Siła (Moment obrotowy) otwieranie (max.)	600 N (~215 Nm)
M_Z	Moment obrotowy zamykanie (max.)	600 N (~215 Nm)
F_H	Siła trzymania	3000 N (w zależności od montażu)
	Ramię	aluminium (RAL9006)
	Przewód przyłączeniowy	bezhalogenowy, szary 5 x 0,5 mm ² , ~ 3 m
t	Czas pracy (0° – 90°) (stały przy 2/3 obciążenia)	45 s (2,0°/s) 45 s (2,0°/s)
s	Kąt otwarcia (z dźwigni)	0 – 93 DEG (± 5%)
L	Długość	421 mm
	Styk bezpotencjałowy	max. 24VDC / 0,5A programowalny
	Generowany hałas A	≤ 70 dB (A)
	Klasa klimatyczna	II
	Kat. środowiskowa	wewnętrzny

DANE DO ZAMÓWIENIA

s [DEG]	L [mm]	Wersja	Kolor	Sztuk	Numer produktu
0° – 93°	421	FTA600 DF S12 24V	E6/C-0	1	*) 3100524145

AKCESORIA

	Sztuk	Numer produktu
K103 Konsola ramowa FTA600 DF	1	524172

*) CNBOP-PIB certyfikat

OPCJE

Model specjalny	Sztuk	Numer produktu
Lakierowana proszkowo obudowa w kolorze RAL		
Ryczałt na lakierowanie		516030
Określić na etapie zamówienia:	1 – 20	516004
	21 – 50	516004
	51 – 100	516004
	od 101	516004
Programowanie mikroprocesora S12		
Elektroniczne programowanie wysuwu 24V S12	1	524190
Programowanie napędów 24V / 230V S12		524180
Dodatkowe akcesoria	Sztuk	Numer produktu
Moduł do synchronizacji kilku napędów	1	524177

DODATKOWE AKCESORIA

GŁÓWNA JEDNOSTKA STERUJĄCA

M-COM



Zastosowanie:

Główna jednostka sterująca w celu automatycznej konfiguracji i monitoringu max.4 napędów otwierających i 2 napędów ryglujących typu S12 / S3 zsynchronizowanych napędów.

Napięcie znamionowe:

24V DC (19 V ... 28 V)

Znamionowy pobór prądu:

<12 mA

Typ napędów: S12

Stopień ochrony:

IP30 ogumowany z osłoną

Numer produktu: 524177

Zakres temperatur pracy:

0 °C ... + 70 °C

Wymiary:

45 x 17 x 6 mm

Żyły połączeniowe

3 żyły 0,5 mm² x 50 mm

Zawartość:

plytka drukowana z żyłami przyłączeniowymi do zabudowy w puszcze przyłączeniowej napędów.

WTYCZKA

Aumüller-Click wtyczka



Zastosowanie:

Rozwiązanie dla napędów łańcuchowych oraz ramieniowych produkowanych przez firmę AUMÜLLER.

Napięcie znamionowe:

24V DC (19 V ... 28 V)

Przewód przyłączeniowy:

bezhalogenowy, szary 5 x 0,5 mm²

Styki: to 1,5 mm²

Cechy / wyposażenie:

- Elastyczny przewód
- Połączenie kilku napędów szeregowo
- Skręcana wtyczka
- Zaczepy blokujące zapobiegają rozpadnięciu się wtyczki pod wpływem obciążenia
- Obciążenie wg. DIN EN 60335-1 dla skręcanych połówek obudów.

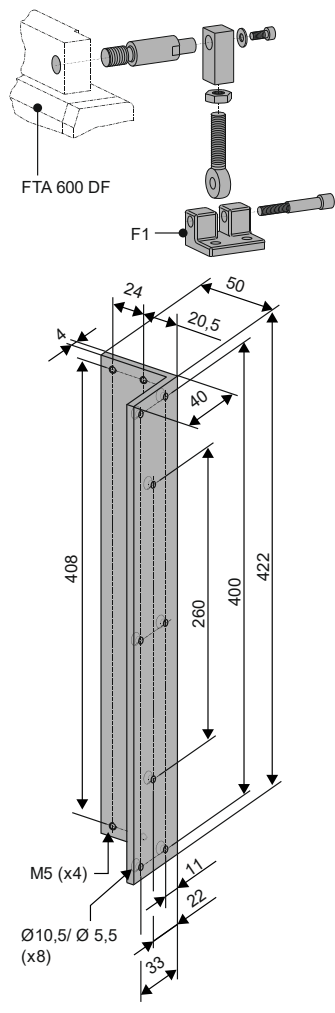
WARIANTY:

3 m długość przewodu - 24V DC	Numer produktu: 501251
5 m długość przewodu - 24V DC	Numer produktu: 501252
10 m długość przewodu - 24V DC	Numer produktu: 501253

DODATKOWE AKCESORIA

KONSOLA

K103



Zastosowanie:

Montaż nawierzchniowy na boku prostopadłym do zawiasów w oknie rozwiernym do wewnątrz. Kątownik **422 mm** do montażu FTA 600 DF na ramie okna.
Konsola F1 do montażu na skrzydle ze złączem przegłubowym.

Numer produktu: 524172

Materiał / Kolor
aluminium

Właściwości/ wyposażenie

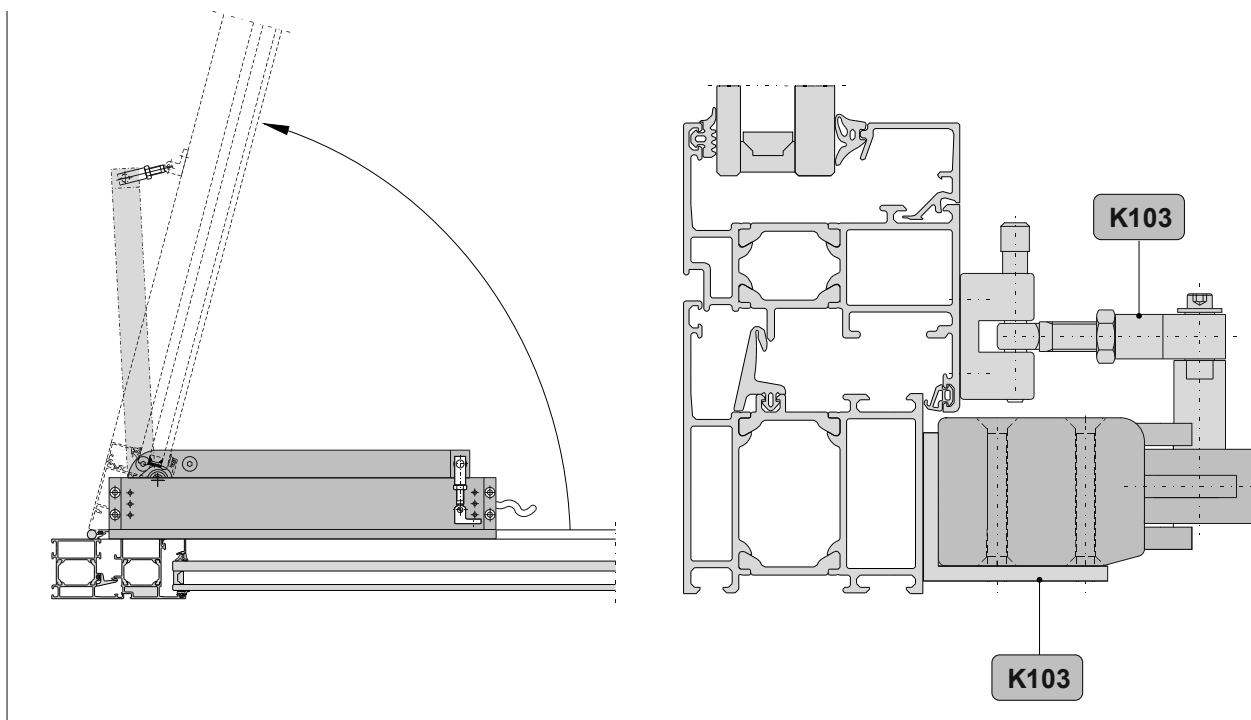
1x kątownik 50x40x422 (t = 4) mm

1x konsola skrzydłowa F1

1x akcesoria montażowe
Obciążenie:
max. 600 N

Model specjalny	Sztuk	Numer produktu		
Konsola ramowa malowana proszkowo na kolor RAL				
Ryczałt na lakierowanie		516030		
Określić na etapie zamówienia:	1 – 20	516031		
	21 – 50	516031		
	51 – 100	516031		
	od 101	516031		

ZASTOSOWANIE

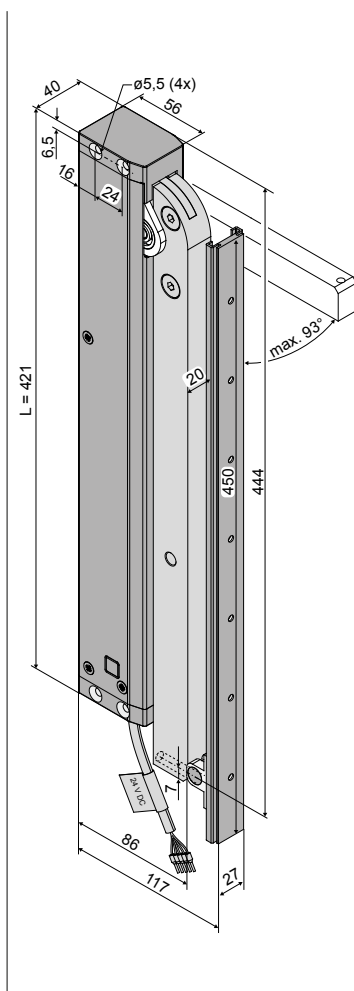




- Zastosowanie: Naturalna wentylacja, RWA
- Głównie do otwierania okien w celu napowietrzania
- Wyłącznik przeciążeniowy S12
- Programowalny przekaźnik do elektrozamka drzwi
- Przewód z wtyczką podłączeniową we wszystkich napędach łańcuchowych i napędzie ramieniowym **AUMÜLLER**

OPCJE

- Programowalne funkcje specjalne
- M-COM do automatycznej synchronizacji kilku napędów i automatycznej sekwencji z napędem ryglującym FV (S3 / S12)
- Różne możliwości programowania na zamówienie



DANE TECHNICZNE

U_N	Napięcie znamionowe	24V DC (± 20%), max. 2 Vpp
I_N	Prąd znamionowy	1,0 A
I_A	Prąd odcięcia	1,4 A
P_N	Moc znamionowa	20 W
DC	Cykl pracy	5 cykli (ED 30 % - ON: 3 min. / OFF: 7 min.)
	Stopień ochrony	IP 33C
	Zakres temperatur pracy	-5 °C ... +60 °C
M_A	Siła (Moment obrotowy) otwieranie (max.)	600 N (~215 Nm)
M_Z	Siła (Moment obrotowy) zamykanie (max.)	600 N (~215 Nm)
F_H	Siła trzymania	3000 N (w zależności od montażu)
	Ramię	aluminium (RAL9006)
	Przewód przyłączeniowy	bezhalogenowy, szary 5 x 0,5 mm ² , ~ 3 m
t	Czas pracy (0° – 90°) (stały przy 2/3 obciążenia)	45 s (2,0°/s) 45 s (2,0°/s)
s	Kąt otwarcia (z dźwigni)	0 – 93 DEG (± 5%)
L	Długość	455 mm
	Styk bezpotencjałowy	max. 24VDC / 0,5A programowalny
	Generowany hałas A	≤ 70 dB (A)
	Klasa klimatyczna	II
	Kat. środowiskowa	wewnętrzny

DANE DO ZAMÓWIENIA

s [DEG]	L [mm]	Wersja	Kolor	Sztuk	Numer produktu
0° – 93°	455	FTA600 GF S12 24V	E6/C-0	1	*) 3100524146

AKCESORIA

	Sztuk	Numer produktu
K104 Konsola ramowa FTA600 GF	1	524173

*) CNBOP-PIB certyfikat

OPCJE

Model specjalny	Sztuk	Numer produktu
Lakierowana proszkowo obudowa w kolorze RAL		
Ryczałt na lakierowanie		516030
Określić na etapie zamówienia:	1 – 20	516004
	21 – 50	516004
	51 – 100	516004
	od 101	516004
Programowanie mikroprocesora S12		
Elektroniczne programowanie wysuwu 24V S12	1	524190
Programowanie napędów 24V / 230V S12		524180
Dodatkowe akcesoria	Sztuk	Numer produktu
Moduł do synchronizacji kilku napędów	1	524177

DODATKOWE AKCESORIA

GŁÓWNA JEDNOSTKA STERUJĄCA

M-COM



Zastosowanie:

Główna jednostka sterująca w celu automatycznej konfiguracji i monitoringu max.4 napędów otwierających i 2 napędów ryglujących typu S12 / S3 zsynchronizowanych napędów.

Napięcie znamionowe:

24V DC (19 V ... 28 V)

Znamionowy pobór prądu:

<12 mA

Typ napędów: S12

Stopień ochrony:

IP30 ogumowany z osłoną

Numer produktu: 524177

Zakres temperatur pracy:

0 °C ... + 70 °C

Wymiary:

45 x 17 x 6 mm

Żyły połączeniowe

3 żyły 0,5 mm² x 50 mm

Zawartość:

plytka drukowana z żyłami przyłączeniowymi do zabudowy w puszcze przyłączeniowej napędów.

WTYCZKA

Aumüller-Click wtyczka



Zastosowanie:

Rozwiązanie dla napędów łańcuchowych oraz ramieniowych produkowanych przez firmę AUMÜLLER.

Napięcie znamionowe:

24V DC (19 V ... 28 V)

Przewód przyłączeniowy:

bezhalogenowy, szary 5 x 0,5 mm²Styki: to 1,5 mm²

Cechy / wyposażenie:

- Elastyczny przewód
- Połączenie kilku napędów szeregowo
- Skręcana wtyczka
- Zaczepy blokujące zapobiegają rozpadnięciu się wtyczki pod wpływem obciążenia
- Obciążenie wg. DIN EN 60335-1 dla skręcanych połówek obudów.

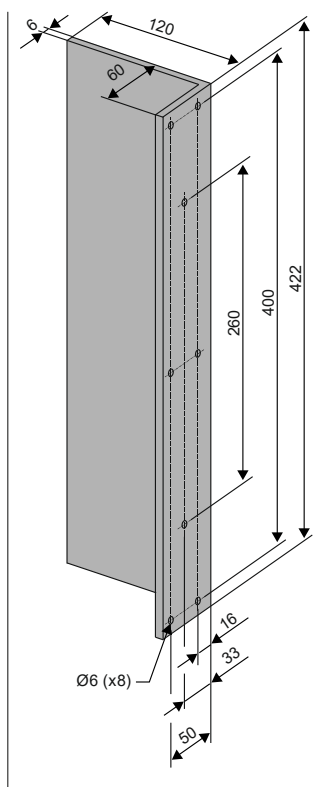
WARIANTY:

3 m długość przewodu - 24V DC	Numer produktu: 501251
5 m długość przewodu - 24V DC	Numer produktu: 501252
10 m długość przewodu - 24V DC	Numer produktu: 501253

DODATKOWE AKCESORIA

KONSOLA

K104



Zastosowanie:

Montaż nawierzchniowy na boku prostopadłym do zawiasów na ramie okna otwieranego na zewnątrz.
Kątownik 422 mm do montażu FTA 600 GF na ramie okna.
Szyna ślizgowa do montażu na skrzydle okna.

Numer produktu: 524173

Materiał / Kolor
aluminium

Właściwości/ wyposażenie

1x kątownik 120x60x422
(t = 6) mm
4x śruba, M5x45 mm

Obciążenie:
max. 600 N

Model specjalny	Sztuk	Numer produktu		
Konsola ramowa malowana proszkowo na kolor RAL				
Ryczałt na lakierowanie		516030		
Określić na etapie zamówienia:	1 – 20	516031		
	21 – 50	516031		
	51 – 100	516031		
	od 101	516031		

UWAGA! Szyna ślizgowa nie może być malowana!

ZASTOSOWANIE

