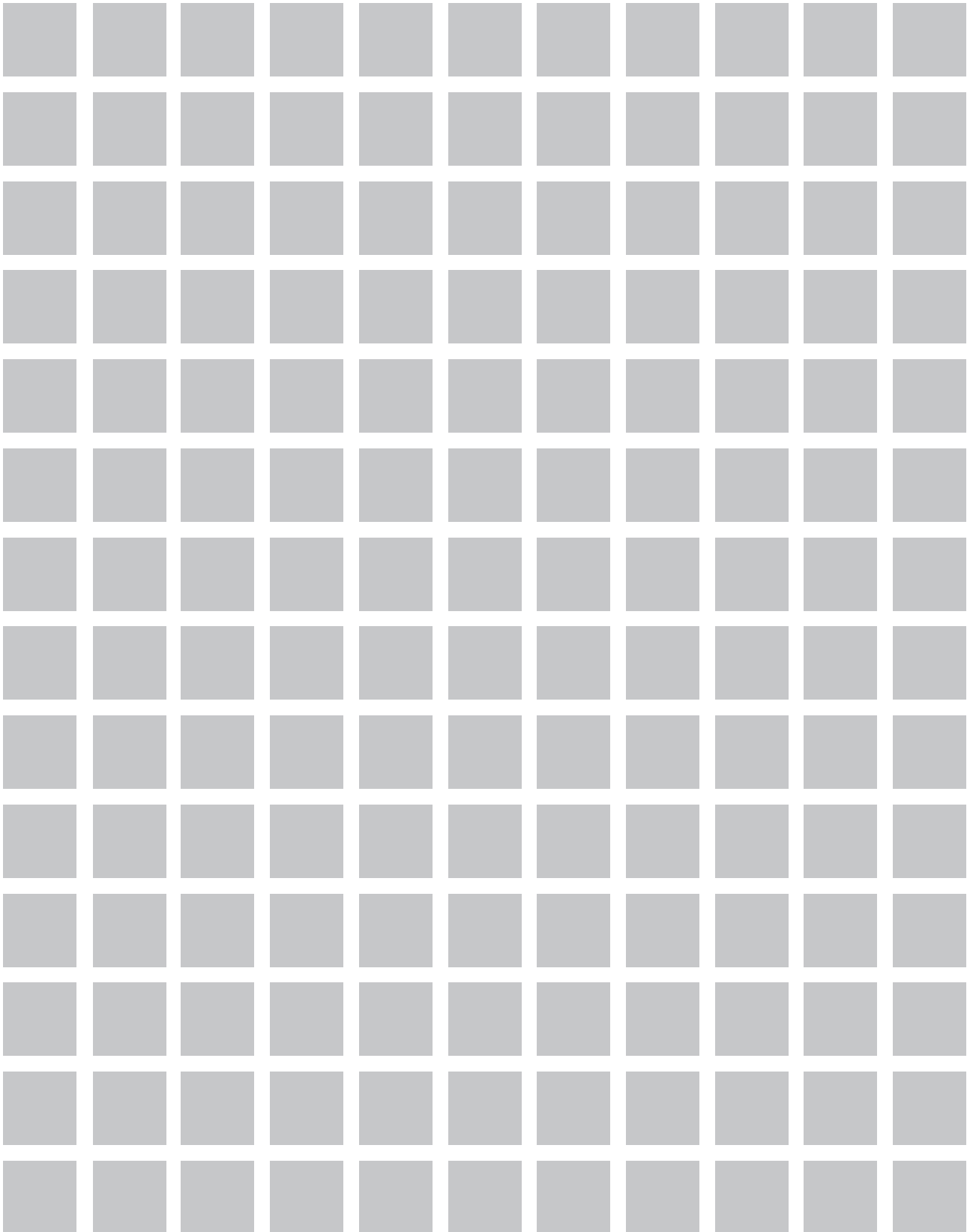


# 1

## SHEV – 小型排烟控制箱



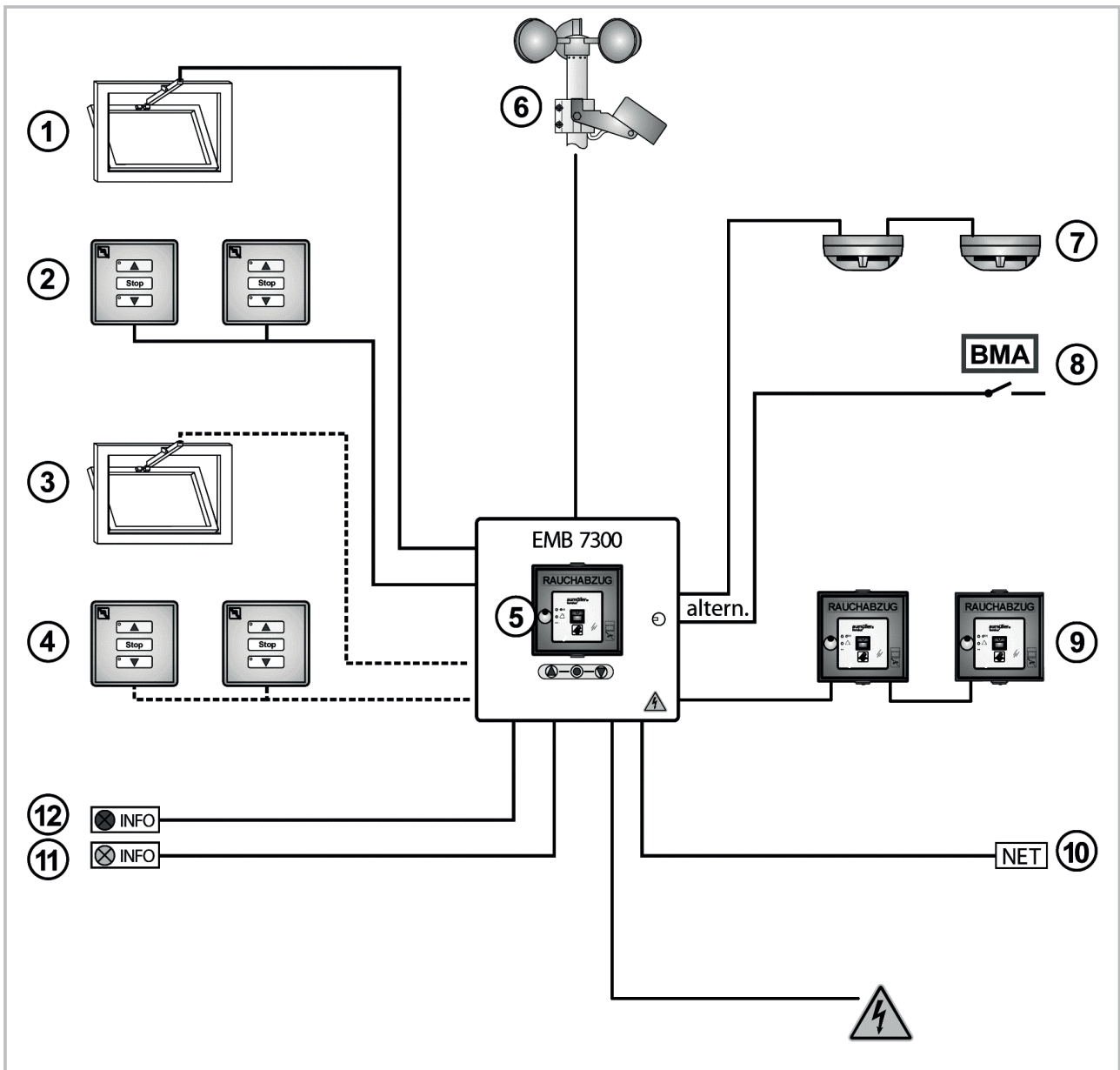


### EMB7300产品特点

- 可控制24 V DC 开窗器，用来进行排烟排热和自然通风
- 控制箱通过prEN 12101-9认证
- 电源通过EN 12101-10认证
- 输出电压波动小 (< 2 Vpp)-兼容所有普通开窗器
- 1个控制箱具有1路（可选2路）带监控的通风输出组
- 可插拔端子非常方便连接信号线
- 可连接电动开窗器、气动开窗器以及电磁阀
- 具有2路带线路监控功能的探测报警组：
  - 手动紧急启动按钮 (HSE)
  - 自动感烟和感温探测器
- 1路或2路通风开关组，具有开—停—关功能
- 2个插入式模块插槽，用于信号监测和传递（紧急开启,故障）
- 1个网络端口，用于连接和集成楼宇管理系统(LON, KNX)
- 可直接连接输入风雨感应器信号
- 清晰的操作和显示元件
- 通过软件“EMBKompakt”可轻松对控制箱进行多种配置
- 通过软件可进行各种功能编程调试(需另行付费)，具体如下：
  - 可选择带手动报警按钮和通风控制按钮的控制箱（2.5A/5A）
  - 使用安装附件可嵌入安装（2.5A/5A）
- 外壳的顶部、底部或后部均预留进线口
- 可带备用电池(可供应72小时)
- VDS证书号：G514001

对于此类系列产品，我们已经根据ISO 14025和EN 15804颁发了III类环境产品声明（EPD）。  
 不同类型产品的LCA结果附在该产品手册后。  
 可通过我们的网站[WWW.AUMUELLER-GMBH.DE](http://WWW.AUMUELLER-GMBH.DE)查看或者下载EPD文件。

软件功能		
功能	标准配置	需经过许可
可将通风开关输入设置成自锁模式或者点动模式(在开启方向或关闭方向均可)	✓	✓
可设置开窗器故障监控信号为报警信号	✓	✓
关闭开窗器线路的故障报警功能	✓	✓
调整风速传感器的开关阈值	✓	✓
用于通风时, 设置开窗器的运行时间和开启行程	✓	✓
用于通风时, 设置某一组开窗器定时开启与定时关闭	✓	✓
可设置主电掉电后自动关窗功能	✓	✓
设置声光报警信号(需附加硬件)	✓	✓
显示, 保存和打印系统的状态	✓	✓
固件更新	✓	✓
可将紧急关闭按钮由点动模式设置成自锁模式	✓	✓
设置下次服务维护时间 (密码保护)	--	✓
设置风速传感器的延迟开启时间	--	✓
设置风速传感器的延迟关闭时间	--	✓
可设置报警情况下, 阻止重新触发开窗器功能	--	✓
触发/关闭手动紧急启动按钮 (HSE)组	--	✓
触发/关闭烟雾探测报警组	--	✓
预留火灾报警系统“FAS”消防接口	--	✓
设置开窗器自动关机时间	--	✓
在烟雾探测信号作用时, 触发/关闭紧急关闭按钮	--	✓
在报警情况下, 将开窗器的运行方向由关闭设置成开启	--	✓
设置是否选择继电器模块REL65 (不包括在控制箱发货中)	--	✓
设置每一组开窗器线路故障时的警报功能 (只有两条线路的控制箱有此功能)	--	✓
风雨过后自动恢复开窗器原来的状态	--	✓
通过附加插卡模块可进行联网 (LON, CAN)	--	✓
启动自然通风控制单元	--	✓
设置操作模块(电磁阀/标准开窗器/气动开窗器)	--	✓
SHEV点动模式	--	✓
将通风开关设置成并联模式	--	✓
设置维护间隔时间	--	✓
线路故障时打开窗户	--	✓
通过复位紧急关闭按钮启动开窗器	--	✓
定义总故障类别	--	✓



### 说明

- ① 开窗器组1, 24 V DC 用于排烟排热系统和通风装置
- ② 通风开关组1 (最多 10 个 按键)
- ③ 开窗器组 2 (只存在于 EMB 7300 5A-0102/10A-0102/20A 0102)
- ④ 通风开关组 2 (最多 10 个 按键) (只存在于 EMB 7300 5A-0102/10A-0102/20A 0102)
- ⑤ 控制箱可带紧急启动按钮和通风开关, 也可不带
- ⑥ 风雨感应器 (报警和断电时不工作)
- ⑦ 烟雾报警器 (最多 10 个)
- ⑧ 外部火灾报警装置触发信号 (和相对的可选连接)
- ⑨ 排烟排热系统按键 (最多 10 个)
- ⑩ 网络连接 (需要另配(预留)模块)
- ⑪ 信号传递模块 1 (需要插卡 REL 65)
- ⑫ 信号传递模块 2 (需要插卡 REL 65) ----- 只适用于 EMB 7300 5A-0102/10A-0102/20A 0102